



**SUSPENSIONES
REFACCIONES**

PLANTA

Partes Herramientas y
Maquinados, S.A. de C.V.
Calle 28 No. 2774
Zona Industrial
Guadalajara, Jal.
México
C.P. 44940



(01-33) 3145-1011
3145-1884, 3145-1876



33-2615-1393
33-1461-0175
33-2184-3148
33-1254-7813



ventas@phm.com.mx
contacto@phm.com.mx

Distribuidor Autorizado



www.phm.com.mx

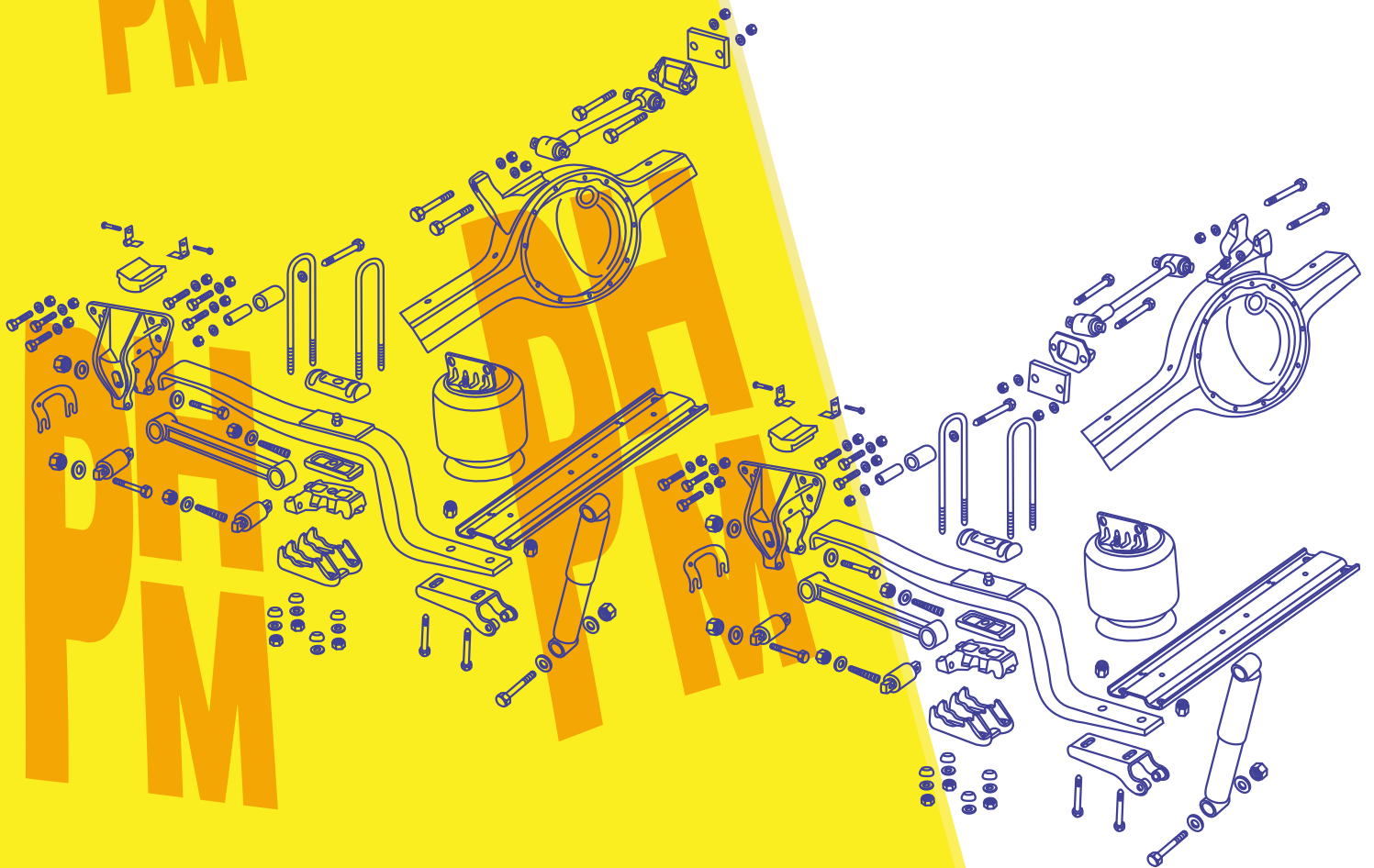


SUSPENSIONES REFACCIONES

Distribuidor Autorizado



AGOSTO 2018





REFACCIONES
FABRICAMOS CALIDAD MUNDIAL



REFACCIONES
FABRICAMOS CALIDAD MUNDIAL

MISIÓN/MISSION

Fabricar y proveer refacciones y partes para equipo de transporte, agrícola e industrial, desarrollando el valor de nuestra marca mediante la innovación y servicio, orientados a la satisfacción de nuestros clientes, colaboradores, accionistas y consumidores.

Manufacture and supply spare parts for transport, Agricultural and industrial equipment, developing our brand value through innovation and service, oriented to employees, shareholders and consumers satisfaction.

VISIÓN/VISION

Posicionar nuestra marca a nivel mundial, utilizando procesos flexibles altamente productivos, desarrollados por colaboradores calificados, duplicando nuestro valor cada 5 años, consolidando una organización comprometida con la sociedad y el medio ambiente.

To position our brand worldwide using highly flexible production processes developed by qualified staff, doubling our value every 5 years, consolidating our organization committed to society and the environment.

VALORES/VALUES

VALORES	DECLARACIÓN DE PRINCIPIOS
Innovación	Aplicación de nuevas ideas buscando la mejora continua de la Organización, procesos y sus productos.
Servicio	Actitud para satisfacer las necesidades de nuestros clientes internos y externos.
Compromiso	Adquirir la obligación de hacer lo necesario para cumplir las metas y objetivos de la Organización.
Productividad	Capacidad de lograr los objetivos haciendo nuestros procesos y productos de manera eficiente "sin desperdicio"
Tenacidad	Capacidad de enfrentar y sortear exitosamente situaciones adversas.
Respeto	A la dignidad de cada persona y a la manifestación de sus ideas es un requisito esencial en la calidad de nuestras relaciones interpersonales dentro y fuera del trabajo.

VALUES	STATEMENT OF PRINCIPLES
Innovation	Application of new ideas looking for continuous improvement into the organization, processes and products.
Service	Attitude to meet the needs of our internal and external customers.
Comittment	Acquiring the obligation todo wath needed to meet the goals and objectives of the organization.
Productivity	Ability to achieve the objectives by making our processes and products efficiently without waste.
Tenacity	Capacity to confront and successfully overcome adversity.
Respect	The dignity of each person and the manifestation of his ideas is an essential requirement in the quality of our interpersonal relationships inside and outside of our work.

CREDO/CREED

NOSOTROS, PERSONAL QUE CONFORMAMOS EL GRUPO PHM, CREEMOS FIRMEMENTE QUE:

El respeto a la dignidad de cada persona y a la manifestación de sus ideas, es requisito esencial en la calidad de nuestras relaciones interpersonales dentro y fuera del trabajo.

La integridad de nuestro actuar como personas debe ser un ejemplo cotidiano para quienes nos rodean y un factor que nos ayude a obtener en todo momento la cooperación libre y entusiasta de todos ellos.

La perseverancia, como actitud ante la vida ha sido nuestra característica a lo largo de los años y nos ha permitido, juntos, como si fuéramos uno solo, enfrentar y sortear exitosamente etapas difíciles.

La humanidad nos da el valor para aceptar nuestros errores e insuficiencias, llanamente sin paliativos, con La Verdad, sabiendo cuando es necesario pedir ayuda, pero también para reconocer sin cortapisa ni regateo, los logros ajenos.

El amor que recibimos de nuestros padres y que vivimos entre nosotros, es el momento que nos une, cohesionada y fortalece, lo que nos hace vivir con alegría estos valores, aceptar los retos y disfrutar los momentos que compartimos juntos. Por ello, nos empeñamos en acrecentarlo para convertirlo en norma de vida permanente que nos impulse a mejorar nuestra misión como individuos, hermanos y empresarios.

THE PHM STAFF FIRMLY BELIEVES IN:

Respect for the dignity of every person and the expression of his ideas, is an essential requirement in the quality of our interpersonal relationships inside and outside of work.

The integrity of our people should be acting as an example to those around us and a factor that help us get all times open and enthusiastic cooperation of all.

Perseverance as attitude to life, has been our property over the years and has enabled us, together, as if we were one, confronts and successfully overcome difficult times.

Humanity gives us the courage to accept our mistakes and shortcomings, simply without excuses, The Truth, Knowing when we need help, but also to recognize, the accomplishments of others.

The love we received from our parents and we live among us it's time we united, cohesive and make stronger making us live with joy these values, accept challenges and enjoy the moments we shared together.

For them, we strive to increase them to make in permanent life policy that impels us to enhance our mission as individuals, siblings and entrepreneurs.

RECTIFICACIÓN/DISCLAIMER

Los nombres y números de referencia de fabricantes en este catálogo son únicamente para ayuda en la identificación de los productos y en ningún momento implican que los productos son de dichos fabricantes. Las dimensiones del producto son las comerciales y pueden variar ligeramente con las reales. Aunque se ha tenido especial cuidado en la veracidad de los datos de este catálogo, PHM, no asume responsabilidad alguna por errores u omisiones.

The names and reference numbers of manufacturers in this catalog are shown only to assist on product's identification and under no circumstances does imply that the parts are of those manufacturers. Product's dimensions shown are, Trade and may slightly vary from the real ones. Although special care has been taken to ensure the accuracy of the data contained on this catalog, PHM does not assume any liability for errors or omissions.



REFACCIONES
FABRICAMOS CALIDAD MUNDIAL

OBJETIVOS ESTRATÉGICOS/STRATEGIC OBJECTIVES



REFACCIONES
FABRICAMOS CALIDAD MUNDIAL

PERSPECTIVA	OBJETIVOS ESTRATÉGICOS
Recursos Humanos / Formación y crecimiento	Formar un equipo humano de trabajo comprometido, motivado y calificado.
Cliente / Mercado	Posicionar nuestra marca en el mercado a través de la satisfacción total de nuestros clientes, ofreciendo Servicios y Productos innovadores.
Procesos	Implantar un sistema de trabajo eficiente y flexible que incremente la productividad de manera continua y que respete el medio ambiente.
Financiera	Consolidar la empresa asegurando la rentabilidad y la reinversión planeada.

PERSPECTIVE	STRATEGIC OBJECTIVES
Human Resources / Formation and Growth	Form a work team committed, motivated and qualified.
Customer / Market	Our brand through the satisfaction of our customers, offering innovative products and services.
Processes	Implement an efficient and flexible labor system that increases continuously the productivity and respect the environment.
Financial	Consolidate the company's profitability and ensuring the planned investment.

GARANTÍA PHM

PARTES HERRAMIENTAS Y MAQUINADOS, S.A. DE C.V., garantiza todos sus productos (**Partes de Repuesto PHM**) contra cualquier defecto de fabricación en sus materiales y mano de obra, siempre y cuando se cumplan con las especificaciones de aplicación, uso e instalación. La responsabilidad de **PHM** en esta garantía está limitada al reemplazo de las partes encontradas defectuosas, mismas que nos deberán ser enviadas (flete pagado) a nuestro domicilio, o entregadas a nuestros agentes de ventas para su inspección en nuestro departamento técnico, que hará la determinación y evaluación de la procedencia o no de la garantía. La responsabilidad de **PHM**, queda limitada a lo expresamente especificado en esta garantía y no incluye daño directo, indirectos o consecuenciales.

PARTES HERRAMIENTAS Y MAQUINADOS, S.A. DE C.V.
Calle 28 N° 2774, Zona Industrial. (01-33) 3145-1011, 3145-1876 Y 3145-1884
FAX (01-33) 3145-1852 NEXTEL: 52*18462*2
E-mail: ventas@phm.com.mx
www.phm.com.mx Guadalajara, Jal. C.P. 44940 México.

Garantía de Conformidad

PHM WARRANTY

PARTES HERRAMIENTAS Y MAQUINADOS, S.A. DE C.V., warrants all products (**Spare Parts PHM**) against any manufacturing defects in fabrics and workmanship, provided they meet the application specifications, installation and use.

PHM's liability under this warranty is limited to replacement of the defective parts found, same as we are to be sent (freight paid) to our address, or delivered to our sales agents for inspection at our technical department, which will make the determination and evaluation of the admissibility of the warranty

PHM's liability is limited to that specified in this warranty does not include any direct, indirect or consequential damages.

PARTES HERRAMIENTAS Y MAQUINADOS, S.A. DE C.V.
Calle 28 N° 2774, Zona Industrial. (01-33) 3145-1011, 3145-1876 Y 3145-1884
FAX (01-33) 3145-1852 NEXTEL: 52*18462*2
E-mail: ventas@phm.com.mx
www.phm.com.mx Guadalajara, Jal. C.P. 44940 México.

Assurance of compliance

¿PORQUE ELEGIR LOS PRODUCTOS PHM?

WHY CHOOSE PHM PRODUCTS?

Todos los productos PHM se manufacturan utilizando y cumpliendo con las normas internacionales:

All products manufactured by PHM meet international standards as:

-SAE (Society of Automotive Engineers) J434 www.sae.org

-SAE (Society of Automotive Engineers) J434 www.sae.org

-ASTM (American Society for Testing and Materials) A 536 – 84 www.astm.org.

-ASTM (American Society for Testing and Materials) A 536-84 www.astm.org.

¿Cómo certificamos nuestra calidad y el cumplimiento de éstas Normas?

How do we certify our quality and compliance with these standards?

1.- Analizamos la solidificación de una muestra de hierro en un equipo de análisis térmico L&N Digilab III; donde las mesetas de temperatura creadas por el enfriamiento de la muestra crean una copa térmica que nos permite calcular la cantidad de carbono y silicio de la aleación, para así determinar las propiedades físicas del hierro colado.

1.- We analyze the solidification of an iron sample in a equipment of thermal analysis L & N Digilab III, where the temperature plateau created by the cooling of the sample creates a glass temperature allows us to calculate the amount of carbon and silicon in the alloy , to determine the physical properties of the cast iron.



Contamos con un laboratorio propio de metalurgia con los siguientes equipos certificados y calibrados:

We have our own laboratory of metallurgy with the following certified and calibrated equipment:

2.- Espectrómetro Spectrolab LAVLO2B: Donde el principio de la operación es una espectroscopia por emisión óptica, una muestra de material es vaporizada mediante una descarga de arco eléctrico. Los componentes del material son excitados dentro de una emisión de radiación. La radiación es generada en componentes espectrales en un rango de longitud diferente de onda para cada elemento, determinando así la composición química de dicho material.

2.- LAVLO2B Spectrolab Spectrometer: Where the principle of operation is an optical emission spectroscopy, a sample of material is vaporized by an electric arc discharge. The material components are excited in an emission of radiation. The radiation is generated in spectral components in a range of different wavelengths for each element, determining the chemical composition of the material.



3.- Microscopio metalúrgico CK40M Olympus: Para el análisis microscópico de las características estructurales de un metal o aleación, el cual determina el tamaño, forma y distribución de grano, nódulos de grafito y de varias fases e inclusiones que tienen efecto sobre las propiedades mecánicas del metal.

3.- CK40M Olympus metallurgical microscope: For microscopic analysis of the structural characteristics of a metal or alloy, which determines the size, shape and distribution of grain, graphite nodules and several phases and inclusions which have an effect on the mechanical properties the metal.



4.- Equipo para monitorear Sistema de Arenas: El Sistema de arenas es monitoreado frecuentemente para determinar las propiedades físicas de la arena para moldeado que pueden afectar la calidad de los moldes durante su formación y posterior vaciado, tales como:

- Compactibilidad
- Humedad
- Resistencia
- Permeabilidad

4.- Equipment for monitoring Sand System: The Sand System is monitored frequently to determine the physical properties of the molding sand that can affect the quality of the molds during formation and subsequent casting, such as:

- Compactness
- Moisture
- Strength
- Permeability



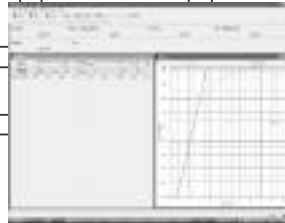
5.- Durómetro BRINELL (HB), Carga 3000 Kgf., conforme a ASTM E 10-96

5.- Hardness BRINELL (HB), Load 3000 Kg / f, in accordance with ASTM E 10-96



6.- Maquina Universal de Ensayos UH-300KNI Marca Shimadzu; para la determinación de Pruebas de Tensión para los materiales fabricados: Resistencia a la Tensión, Resistencia a la Fluencia, y Elongación.

6.- Universal Testing Machine UH-300KNI Shimadzu Brand, for the determination of stress tests for material goods: Tensile Strength, Yield Strength and Elongation.



7.- Nuestra fundición está certificada ISO 9001:2008.

7.- Our foundry is ISO 9001:2008 certified.



8.- Amplia gama de productos y un surtido rápido de producto terminado.

8.- Wide range of products and a fast supply of product.





INDICE



INDICE

BALANCINES PLACA	001 - 002	QUINTA RUEDA	551 - 566
BINKLEY	003 - 008	REYCO	567 - 582
BLUE BIRD	009 - 016	RONDANAS DE AJUSTES	583 - 584
BUJES BIMETALICOS	017 - 018	SUSPENSION VARIOS	585 - 594
BUJES DE BRONCE	019 - 020	TENSORES	595 - 600
BUJES RB	021 - 026	TOYOTA	601 - 604
CHALMERS	027 - 028	TRAILMOBILE	605 - 606
CRUCETAS Y CARDANES	029 - 034	USK (TERMINALES DE DIRECCION)	607 - 610
CUÑAS	035 - 036	VILCHIS	611 - 612
DINA	037 - 042	VOLKSWAGEN	613 - 616
DIRECCION	043 - 068	VOLVO	617 - 646
DODGE	069 - 074	WATSON & CHALIN	647 - 652
FAMSA	075 - 076		
FORD	077 - 092		
FREIGHTLINER	093 - 148		
FRENOS	149 - 170		
FRUEHAUF	171 - 192		
GIANT MOTORS	193 - 194		
GMC	195 - 212		
HENDRICKSON	213 - 268		
HERRAMIENTAS	269 - 278		
HINO	279 - 282		
HONDA	283 - 284		
HUTCH	285 - 306		
HYUNDAI	307 - 308		
INTERNATIONAL	309 - 358		
ISUZU	359 - 366		
KENWORTH	367 - 434		
MAÇK	435 - 438		
MARIPOSAS	439 - 442		
MAZAS	443 - 480		
MAZDA	481 - 482		
MCI	483 - 484		
MERCEDES BENZ	485 - 492		
MERITOR	493 - 496		
MITSUBISHI	497 - 500		
MOTOR	501 - 518		
NEWAY	519 - 530		
NISSAN	531 - 538		
PATINES	539 - 540		
PETERBILT	541 - 548		
PIEZAS EN ELASTOMERO	549 - 550		











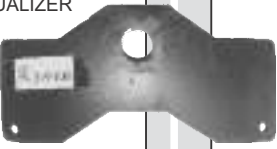







BALANCINES PLACA





**BALANCINES DE PLACA
EQUALIZER**

Any reference to OEM product identification numbers, descriptions and model numbers is for identifications only and does not indicate that it is an OEM part.

<p>PHM-3-9100</p> <p>BALANCIN REYCO DE PLACA EQUALIZER</p>  <p>O.E.M.</p>	<p>PHM-3-9101</p> <p>BALANCIN INTERNATIONAL PLACA EQUALIZER</p>  <p>O.E.M.</p>	<p>PHM-3-9102</p> <p>BALANCIN FREIGHTLINER PLACA EQUALIZER</p>  <p>O.E.M.</p>	<p>PHM-3-9103</p> <p>BALANCIN HUTCH PLACA EQUALIZER</p>  <p>O.E.M.</p>
<p>PHM-3-9104</p> <p>BALANCIN HUTCH NUEVO PLACA EQUALIZER</p>  <p>O.E.M.</p>	<p>PHM-3-9105</p> <p>BALANCIN HFS PLACA EQUALIZER</p>  <p>O.E.M.</p>	<p>PHM-3-9106</p> <p>BALANCIN FRUEHAUF PLACA EQUALIZER</p>  <p>O.E.M.</p>	<p>PHM-3-9107</p> <p>BALANCIN VOLVO PLACA EQUALIZER</p>  <p>O.E.M.</p>
<p>PHM-3-9108</p> <p>BALANCIN TORTON PLACA PARA PERNO 2 1/4" EQUALIZER</p>  <p>O.E.M.</p>	<p>PHM-3-9109</p> <p>BALANCIN TORTON PLACA PARA PERNO 2 1/2" EQUALIZER</p>  <p>O.E.M.</p>	<p>PHM-7-3218</p> <p>BALANCIN TRAILMOBILE DE PLACA EQUALIZER</p>  <p>O.E.M.</p>	<p>PHM-7-3218A</p> <p>BALANCIN TRAILMOBILE CON BUJE EQUALIZER</p>  <p>O.E.M.</p>
<p>PHM-7-3220</p> <p>BALANCIN HUTCH 3 1/2" EN PLACA EQUALIZER</p>  <p>O.E.M.</p>	<p>PHM-7-7779</p> <p>PERCHA CENTRAL MIXTA CENTRO FRUEHAUF TENSOR RECTO 1X2X3 EQUALIZER HANGER</p>  <p>O.E.M.</p>	<p>PHM-7-8034</p> <p>TORRE CENTRAL TORTON PERNO 2"</p>  <p>O.E.M.</p>	<p>PHM-7-8035</p> <p>TORRE CENTRAL TORTON PERNO 3/4"</p>  <p>O.E.M.</p>
<p> </p>	<p> </p>	<p> </p>	<p> </p>
<p> </p>	<p> </p>	<p> </p>	<p> </p>



BINKLEY

SUSPENSION



BINKLEY

PHM-7-3225A

BALANCIN TIPO
BINKLEY
EQUALIZER



O.E.M.

PHM-7-7771

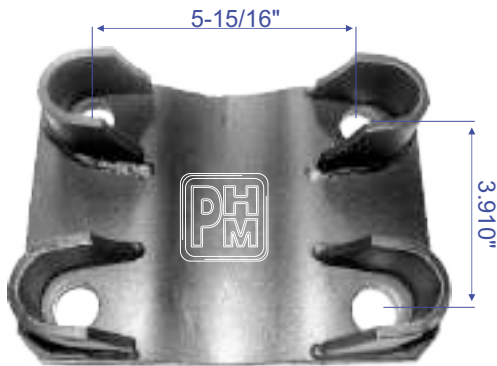
PERCHA CENTRAL DE TORNILLO DE 1" TIPO
BINKLEY



O.E.M.

PHM-7-7700

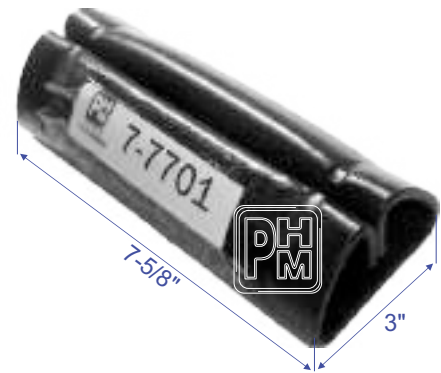
TAPA INFERIOR TIPO
BINKLEY
BOTTOM PLATE
LAMINA



O.E.M. SP009

PHM-7-7701

SOBRE MUELLE TIPO
BINKLEY
U BOLT TOP PLATE
LAMINA



O.E.M. SP0136

TTH1902

BUJE PARA BALANCIN PERNO 1" TIPO
BINKLEY



HULE

O.E.M. 064902

TTH10123

BUJE PARA TENSOR TIPO
BINKLEY



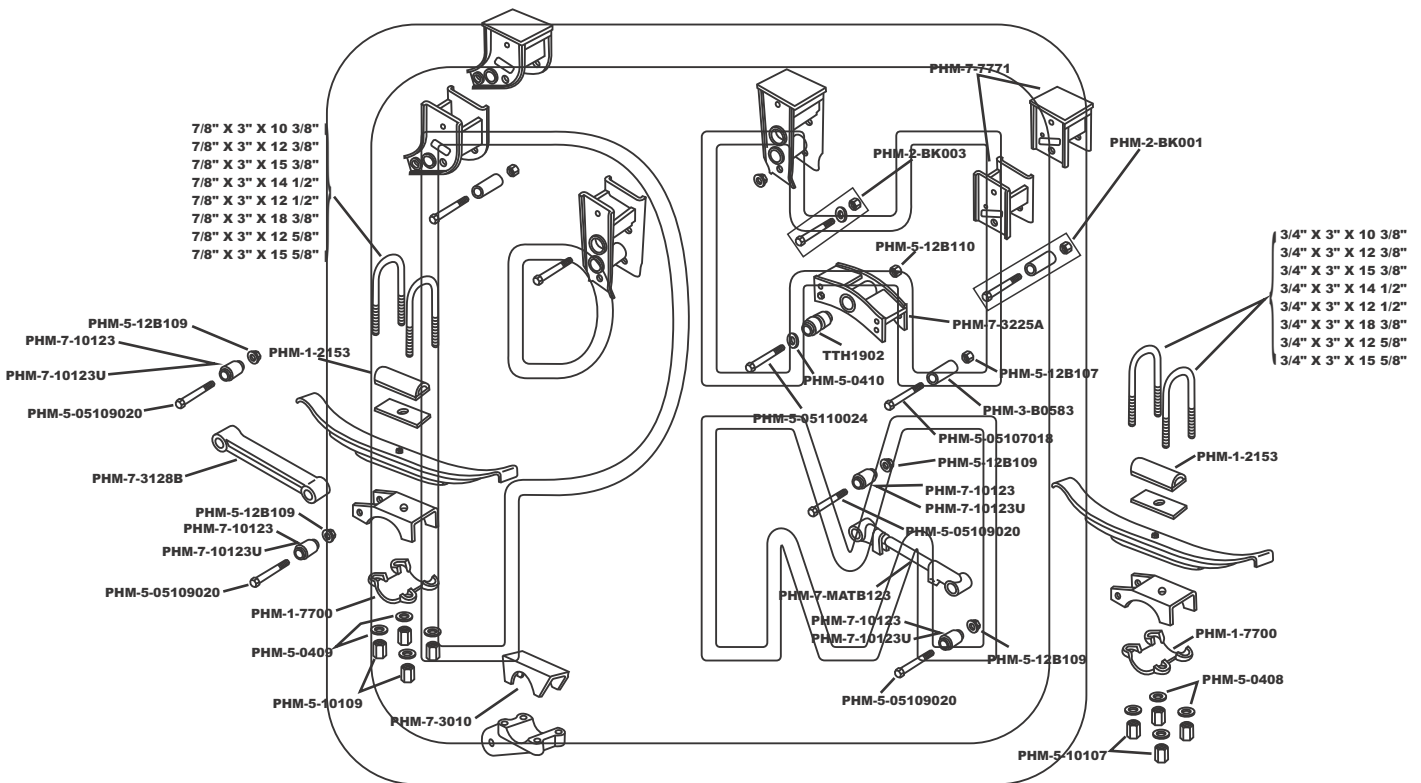
HULE

O.E.M. 39400016, 90008243, D0HZ5781B, 347374C1



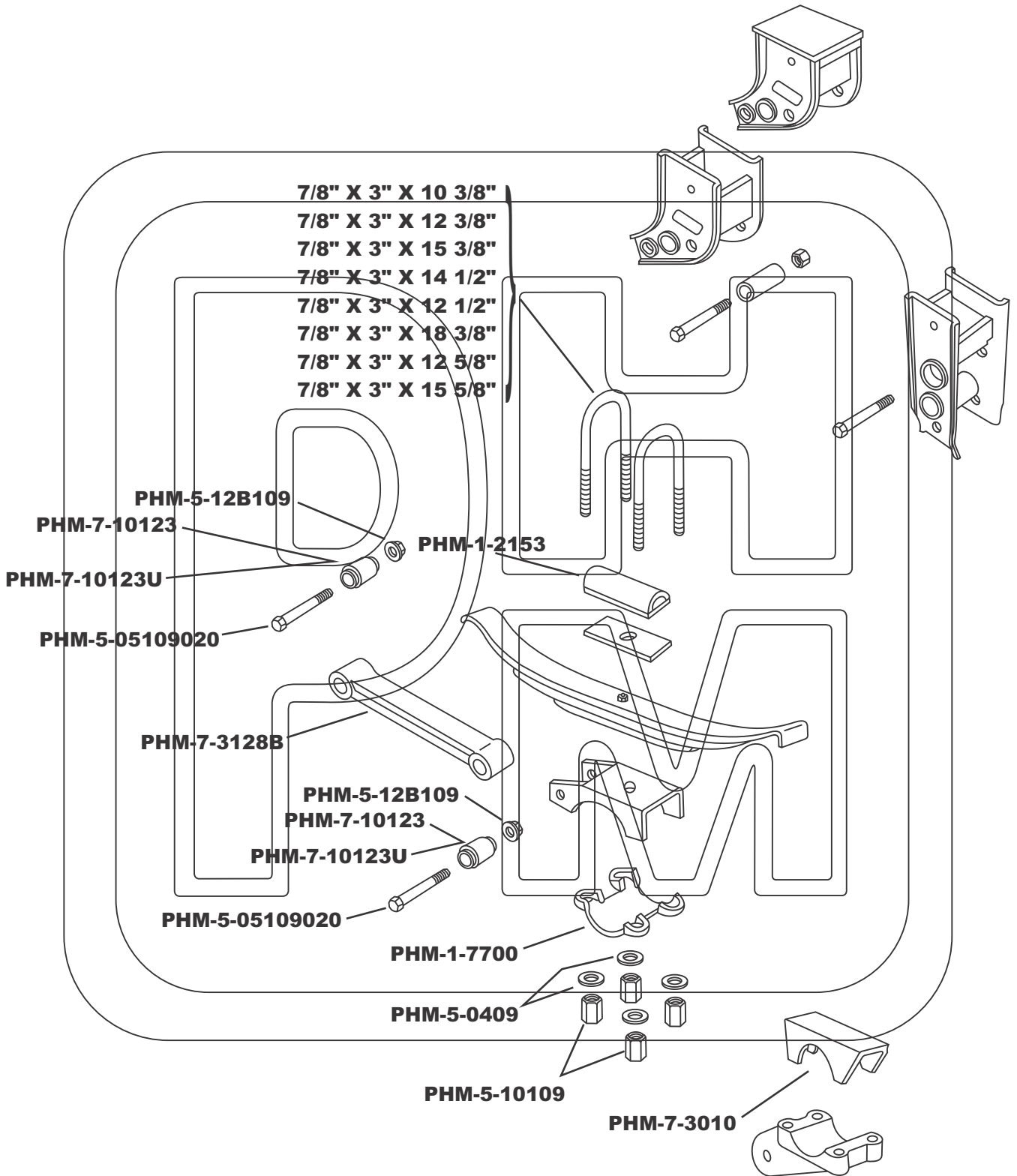
BINKLEY

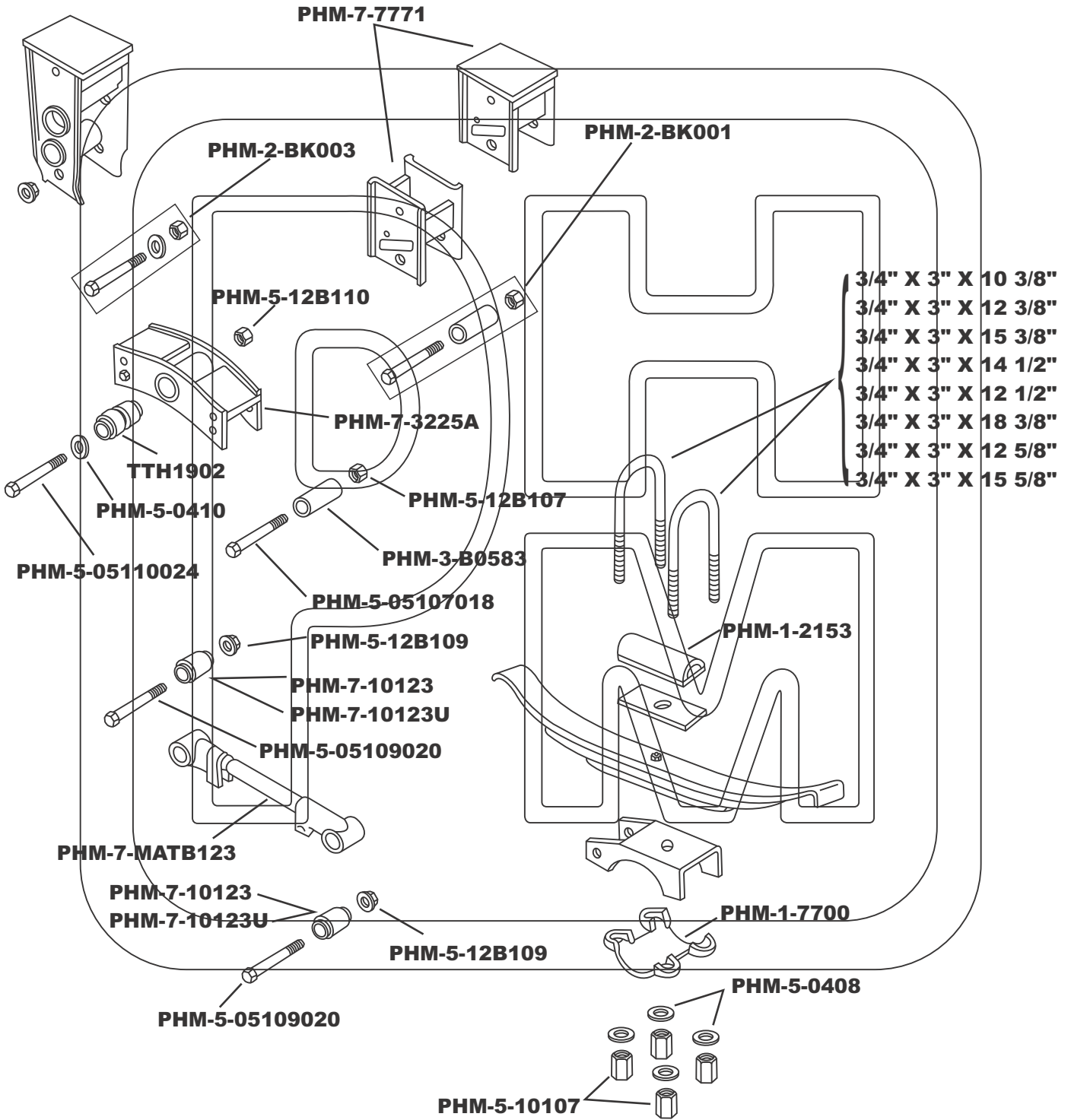
DIAGRAMAS



BINKLEY

REAR: DURALITE 9000, ULTRALITE 2









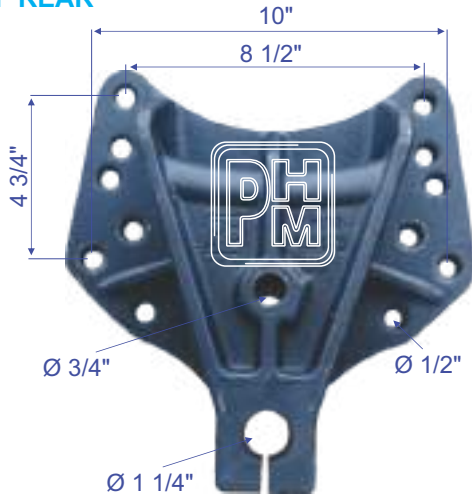
BLUE BIRD

MOTOR, SUSPENSION



PHM-1-4003

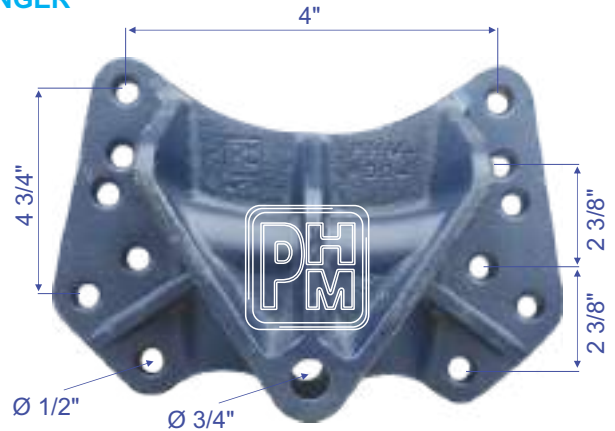
PERCHA DELANTERA SUSPENSION TRASERA
FRONT OF REAR
HANGER



O.E.M. 1654325C1

PHM-1-4004

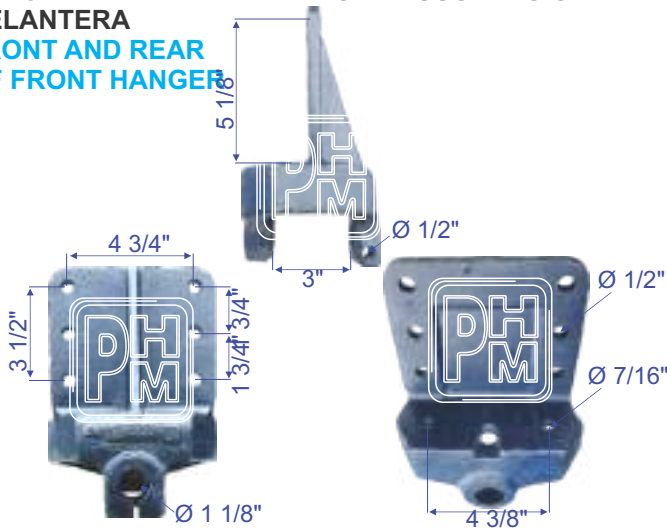
PERCHA TRASERA SUSPENSION TRASERA
REAR OF REAR
HANGER



O.E.M. 481223C1

PHM-1-8000

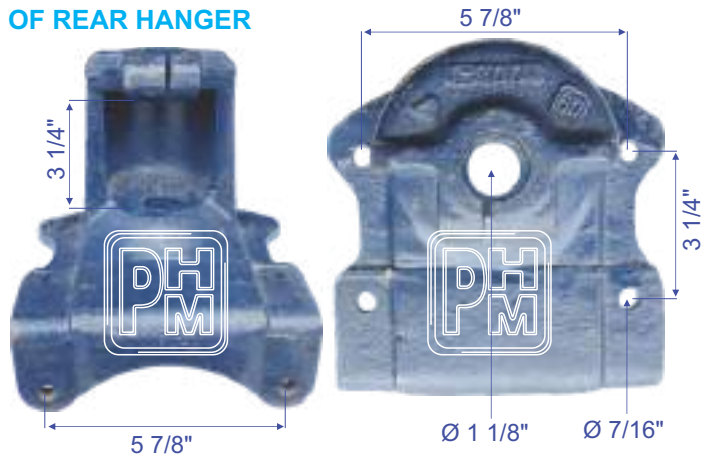
PERCHA DELANTERA Y TRASERA SUSPENSION
DELANTERA
FRONT AND REAR
OF FRONT HANGER



O.E.M. 1148196

PHM-1-8001

PERCHA DELANTERA Y TRASERA SUSPENSION
TRASERA
FRONT AND REAR
OF REAR HANGER



O.E.M. 1148212

PHM-1-8002

COLUMPIO
BLUE BIRD, FORD
SHACKLE



O.E.M.

PHM-1-1802A

PERNO TIPO
BLUE BIRD
PIN
1-1/8" X 5"



O.E.M.

PHM-7-BPLG

BUJE BIMETALICO
BIMETAL BUSHING
 1 1/8" ID X 1 3/8" OD X 3" LG



O.E.M.

PHM-7-BRNG

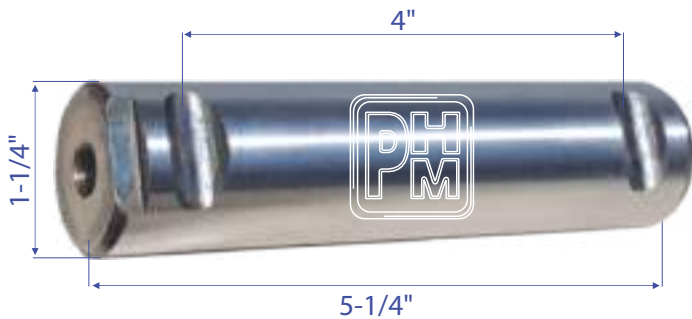
BUJE BIMETALICO
BIMETAL BUSHING
 1 1/4" ID X 1 1/2" OD X 3" LG



O.E.M. C2TZ5781A

TTPD68210

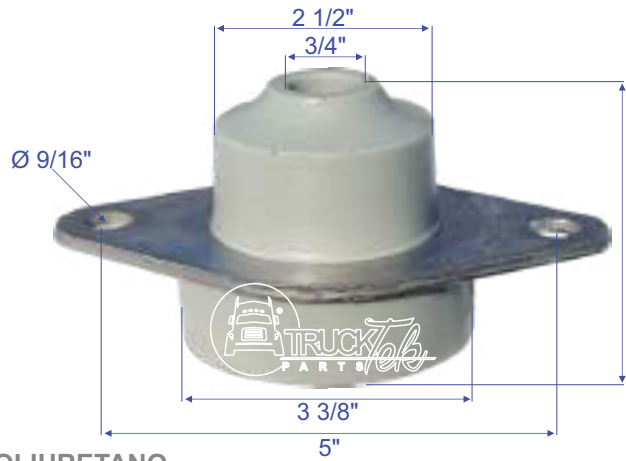
PERNO LISO PARA PERCHA 1-4003
 1-1/4" X 4" C/C X 5-1/4" LG
PIN



O.E.M.

TTP9062-1

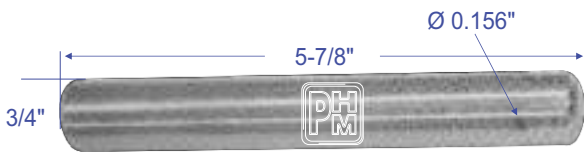
SOPORTE DE MOTOR TIPO
BLUE BIRD TC2000



POLIURETANO
O.E.M. 512-3NS

PHM-1-4990

PERNO REBOTE TIPO
BLUE BIRD
REBOUND PIN

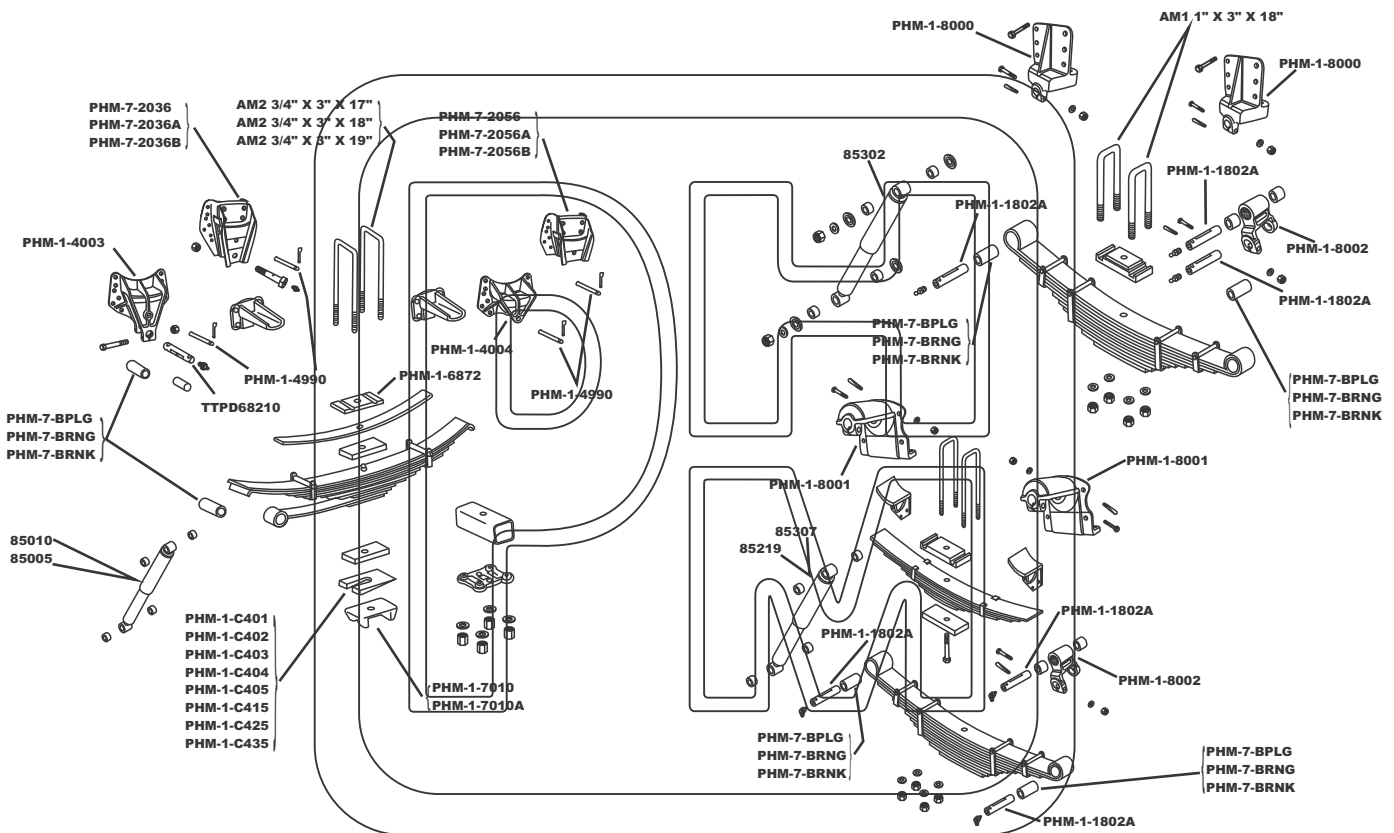


O.E.M. 1362045

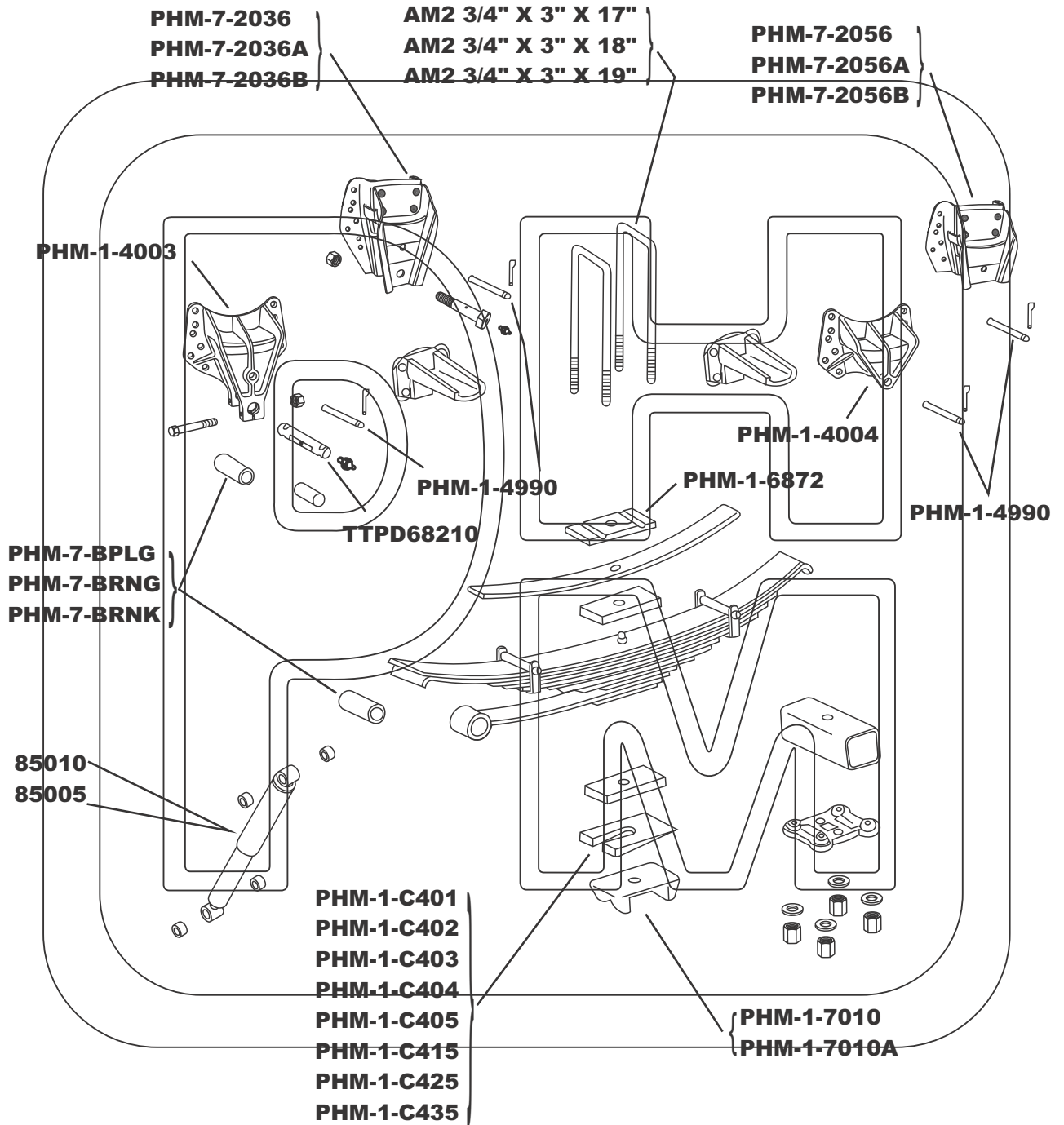


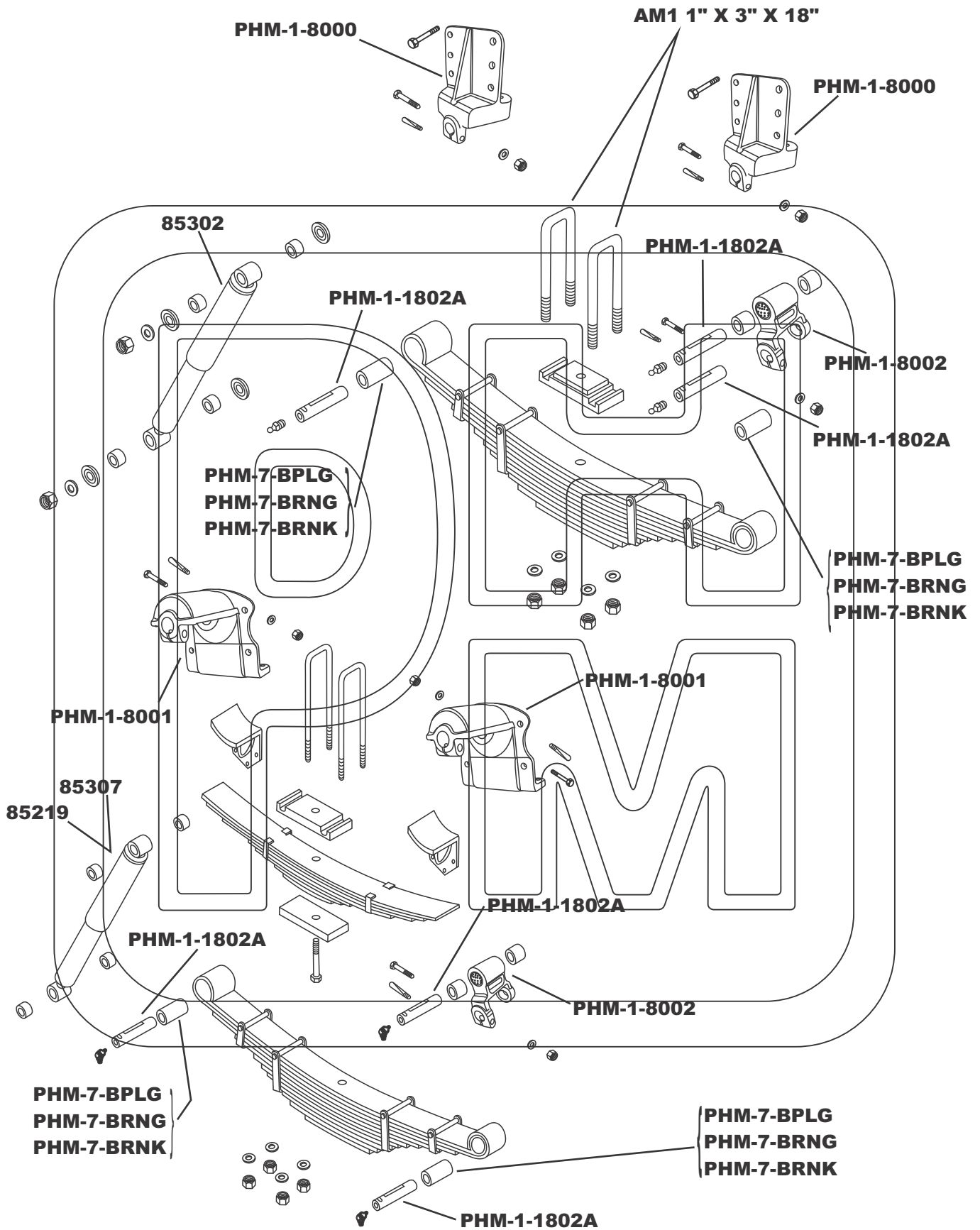
BLUE BIRD

DIAGRAMAS



BLUE BIRD BUS
MEDIUM AND HEAVY "S"
SERIES 3000/4000/7000/8000
REAR SINGLE AXLE SUSPENSIONS









BUJES BIMETALICOS





BUJES BIMETALICOS
BI-METAL / STEEL BACKED BUSHING



PARTE No.	NOMBRE DE PARTE
PHM-7-B302567	BUJE BIMETALICO 30 X 25 X 67 mm
PHM-7-B302570	BUJE BIMETALICO 30 X 25 X 70 mm
PHM-7-B302580	BUJE BIMETALICO 30 X 25 X 80 mm
PHM-7-B342870	BUJE BIMETALICO 34 X 28 X 70 mm
PHM-7-B342876	BUJE BIMETALICO 34 X 28 X 76 mm
PHM-7-B352870	BUJE BIMETALICO 35 X 28 X 70 mm
PHM-7-B352876	BUJE BIMETALICO 35 X 28 X 76 mm
PHM-7-B353076	BUJE BIMETALICO 35 X 30 X 76 mm
PHM-7-B353080	BUJE BIMETALICO 35 X 30 X 80 mm
PHM-7-B363080	BUJE BIMETALICO 36 X 30 X 80 mm
PHM-7-B363088	BUJE BIMETALICO 36 X 30 X 88 mm
PHM-7-B373076	BUJE BIMETALICO 37 X 30 X 76 mm
PHM-7-B383080	BUJE BIMETALICO 38 X 30 X 80 mm
PHM-7-B4135100	BUJE BIMETALICO 41 X 35 X 100 mm
PHM-7-B42.23598	BUJE BIMETALICO 42.2 X 35 X 98 mm
PHM-7-BBIM1249	BUJE BIMETALICO MERCEDEZ 1" X 1 1/4" X 2 5/8
PHM-7-BJFC	BUJE BIMET. JFC 3/4" X 1" X 2"
PHM-7-BJFD	BUJE BIMET. JFD 3/4" X 1" X 2 1/4"
PHM-7-BJFE	BUJE BIMET. JFE 3/4" X 1" X 2 1/2"
PHM-7-BNJE	BUJE BIMET. NJE 1" X 1 1/4" X 2 1/2"
PHM-7-BNJG	BUJE BIMET. NJG 1" X 1 1/4" X 3"
PHM-7-BNJK	BUJE BIMET. NJK 1" X 1 1/4" X 4"
PHM-7-BPLG	BUJE BIMET. PLG 1 1/8" X 1 3/8" X 3"
PHM-7-BPLK	BUJE BIMET. PLK 1 1/8" X 1 3/8" X 4"
PHM-7-BRNG	BUJE BIMET. RNG 1 1/4" X 1 1/2" X 3"
PHM-7-BRNI	BUJE BIMET. RNI 1 1/4" X 1 1/2" X 3 1/2"
PHM-7-BRNK	BUJE BIMET. RNK 1 1/4" X 1 1/2" X 4"
PHM-7-BRNKSEAL	BUJE RNK CON SELLOS 1 1/4" X 1 1/2" X 4"
PHM-7-BTNK	BUJE BIMET. TNK 1 1/4" X 1 5/8" X 4" COL
PHM-7-BTPG	BUJE BIMET. TPG 1 3/8" X 1 5/8" X 3"
PHM-7-BTPK	BUJE BIMET. TPK 1 3/8" X 1 5/8" X 4" (GAL)

Any reference to OEM product identification numbers, descriptions and model numbers is for identifications only and does not indicate that it is an OEM part.



BUJES DE BRONCE





BUJES DE BRONCE / BRONZE BUSHING



PARTE No.

NOMBRE DE PARTE

PHM-7-BB-GAL	BUJE DE BRONCE GAL	4 X 1 5/8 X 1 3/8
PHM-7-BB-LHG	BUJE DE BRONCE LHG	3 X 1 1/8 X 7/8
PHM-7-BB-NJG	BUJE DE BRONCE NJG	3 X 1 1/4 X 1
PHM-7-BB-NJI	BUJE DE BRONCE LHG	3 1/2 X 1 1/4 X 1
PHM-7-BB-NJK	BUJE DE BRONCE NJK	4 X 1 1/4 X 1
PHM-7-BB-PLG	BUJE DE BRONCE PLG	3 X 1 3/8 X 1 1/8
PHM-7-BB-PLK	BUJE DE BRONCE PLK	4 X 1 3/8 X 1 1/8
PHM-7-BB-RNG	BUJE DE BRONCE RNG	3 X 1 1/2 X 1 1/4
PHM-7-BB-RNK	BUJE DE BRONCE RNK	4 X 1 1/2 X 1 1/4
PHM-7-BB-TMB	BUJE DE BRONCE TMB	3 X 1 1/2 X 1
PHM-7-BB-CHANGAN	BUJE DE BRONCE CHANGAN	2.75 X 1 7/16 X 1 3/16
PHM-7-BAL 4 X 3 X 2 1/2	BUJE DE BALANCIN	4 X 3 X 2 1/2
PHM-7-BAL 4 X 3 X 2 1/4	BUJE DE BALANCIN	4 X 3 X 2 1/4
PHM-7-BAL 4 X 2 1/2 X 1 3/4	BUJE DE BALANCIN	4 X 2 1/2 X 1 3/4
PHM-7-BAL 4 1/2 X 2 1/2 X 1 3/4	BUJE DE BALANCIN	4 1/2 X 2 1/2 X 1 3/4
PHM-7-BAL 4 X 2 1/2 X 2	BUJE DE BALANCIN	4 X 2 1/2 X 2
PHM-7-BAL 4 X 2 1/4 X 1 3/4	BUJE DE BALANCIN	4 X 2 1/4 X 1 3/4
PHM-7-BAL 4 X 2 3/4 X 2 1/4	BUJE DE BALANCIN	4 X 2 3/4 X 2 1/4



BUJES DE FIERRO TROPICALIZADOS

No. PARTE	DESCRIPCION	MEDIDAS		
		A	B	C
7BFGAL	BUJE METALICO	4"	1-5/8"	1-3/8"
7BFNJK	BUJE METALICO	4"	1-1/4"	1"
7BFRNK	BUJE METALICO	4"	1-1/2"	1-1/4"
7BFLHG	BUJE METALICO	4"	1-1/8"	7/8"
7BFTPK	BUJE METALICO	4"	1-5/8"	1-3/8"
7BFPLK	BUJE METALICO	4"	1-3/8"	1-1/8"

Any reference to OEM product identification numbers, descriptions and model numbers is for identifications only and does not indicate that it is an OEM part.



BUJES RB

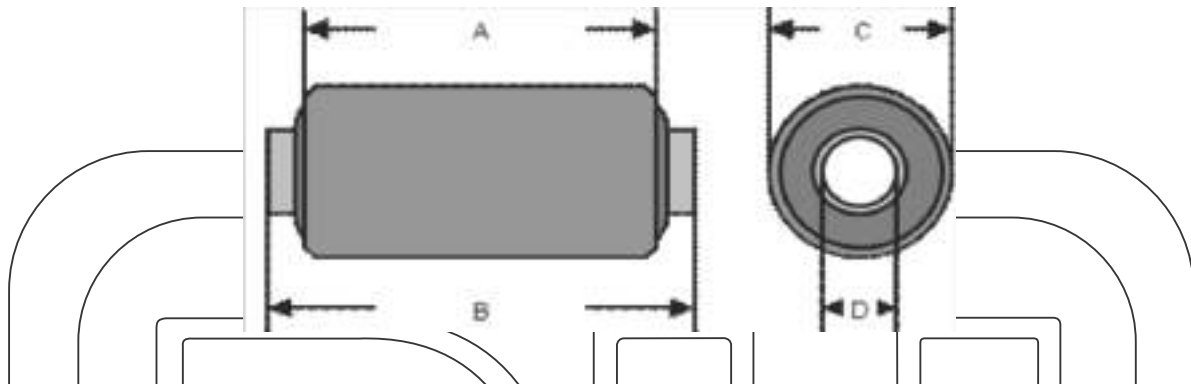




BUJES RB



BUJES RB



No. PARTE	DESCRIPCION	MEDIDAS			
		A	B	C	D
PHM-7RB37	BUJE FIERRO Y HULE RB-37	1 3/4"	1 13/16"	7/8"	7/16"
PHM-7RB40	BUJE FIERRO Y HULE RB-40	2 7/8"	2 7/8"	1 1/2"	5/8"
PHM-7RB52	BUJE FIERRO Y HULE RB-52	2 1/4"	2 3/4"	1 1/8"	9/16"
PHM-7RB52L	BUJE FIERRO Y HULE RB-52 L	2 1/2"	3"	1 1/8"	9/16"
PHM-7RB52A	BUJE FIERRO Y HULE RB-52-A-RB-159	2 1/2"	3"	1 5/8"	9/16"
PHM-7RB57	BUJE FIERRO Y HULE RB-57	2 1/2"	2 7/8"	1"	1/2"
PHM-7RB58	BUJE FIERRO Y HULE RB-58	2 1/2"	2 7/8"	1 1/2"	3/4"
PHM-7RB60	BUJE FIERRO Y HULE RB-60	2 1/2"	3 1/8"	2"	0.632"
PHM-7RB60A	BUJE FIERRO Y HULE RB-60 A	2 1/2"	2 1/2"	2"	9/16"
PHM-7RB62E	BUJE FIERRO Y HULE RB-62 E	3"	3"	1 3/8"	3/4"
PHM-7RB70	BUJE FIERRO Y HULE RB-70	2 1/2"	2 1/2"	1 1/4"	5/8"
PHM-7RB71	BUJE FIERRO Y HULE RB-71	2 1/2"	2 3/4"	1 1/2"	9/16"
PHM-7RB73	BUJE FIERRO Y HULE RB-73	3"	3 1/4"	1 11/16"	15/16"
PHM-7RB74	BUJE FIERRO Y HULE RB-74	2 1/2"	2 3/4"	1 3/8"	5/8"
PHM-7RB74E	BUJE RB 74 E	2 1/2"	2 3/4"	1 3/8"	9/16"
PHM-7RB75	BUJE FIERRO Y HULE RB-75	3"	3 1/4"	1 13/16"	1"
PHM-7RB76	BUJE FIERRO Y HULE RB-76	2 1/2"	2 9/16"	1 1/4"	9/16"
PHM-7RB81	BUJE FIERRO Y HULE RB-81	2 1/2"	2 7/8"	1 1/4"	5/8"
PHM-7RB82	BUJE FIERRO Y HULE RB-82	2 1/2"	3"	2 1/16"	1/2"
PHM-7RB85	BUJE FIERRO Y HULE RB-85	2 3/4"	2 3/4"	1 3/8"	9/16"
PHM-7RB91	BUJE FIERRO Y HULE RB-91	2 1/2"	3 1/8"	1 1/2"	5/8"
PHM-7RB91S	BUJE PARA SPRINTER	2.800"	3.150"	1.490"	0.640"
PHM-7RB95B	BUJE RB 95 B	3"	3 1/2"	2"	0.710"
PHM-7RB100	BUJE FIERRO Y HULE RB-100	2 1/2"	2 3/4"	1 11/16"	3/4"
PHM-7RB101	BUJE RB-101=RB-156	2 1/2"	2 3/4"	1 9/32"	5/8"
PHM-7RB109	BUJE FIERRO Y HULE RB-109	2 1/2"	2 1/2"	1 1/2"	1/2"
PHM-7RB110	BUJE FIERRO Y HULE RB-110	2 1/2"	2 3/4"	1 3/8"	5/8"
PHM-7RB116A	BUJE FIERRO Y HULE RB-116 A	3"	3"	2"	1"
PHM-7RB116	BUJE FIERRO Y HULE RB-116	3"	3 1/4"	1 13/16"	7/8"
PHM-7RB116B	BUJE FIERRO Y HULE RB 116-B	3 1/2"	3 1/2"	1 7/8"	13/16"
PHM-7RB117	BUJE RB 117=RB 144=RB 251	2 1/2"	3"	1 1/2"	9/16"
PHM-7RB117C	BUJE RB 117=RB 144=RB 251 (481)	2 1/2"	3"	1 1/2"	9/16"
PHM-7RB118A	BUJE FIERRO Y HULE RB-118-A	3"	3 1/2"	1 13/16"	5/8"
PHM-7RB118B	BUJE FIERRO Y HULE RB-118-B	3"	3 1/2"	1 7/8"	3/4"
PHM-7RB120	BUJE FIERRO Y HULE RB-120	2 1/2"	2 3/4"	1 1/4"	9/16"
PHM-7RB12034	RB-120-34 URBAN 2000-2003	2 1/2"	2 3/4"	1 1/4"	3/4"



BUJES RB



BUJES RB

No. PARTE	DESCRIPCION	MEDIDAS			
		A	B	C	D
PHM-7RB121	BUJE RB 121	2 1/2"	3.110"	2"	5/8"
PHM-7RB123	BUJE FIERRO Y HULE RB-123	3"	3 1/4"	2"	1"
PHM-7RB128	BUJE FIERRO Y HULE RB-128	2 1/2"	2 3/4"	1 1/2"	9/16"
PHM-7RB129	BUJE FIERRO Y HULE RB-129	2 3/4"	2 3/4"	1 3/4"	5/8"
PHM-7RB130	BUJE FIERRO Y HULE RB-130	2 3/4"	3"	1 7/8"	9/16"
PHM-7RB131	BUJE FIERRO Y HULE RB 131	2 1/2"	3"	1 1/4"	9/16"
PHM-7RB131C	BUJE FIERRO Y HULE RB 131 C	2 3/4"	2 3/4"	1 15/16"	1/2"
PHM-7RB131M	BUJE RB 131 M	2 3/4"	2 3/4"	2 1/16"	1/2"
PHM-7RB132	BUJE FIERRO Y HULE RB 132	3"	3"	1 3/8"	5/8"
PHM-7RB133	BUJE FIERRO Y HULE RB- 133	3 1/16"	3 1/2"	1 1/4"	9/16"
PHM-7RB133C	BUJE FIERRO Y HULE RB-133 C	3 "	3 "	1 1/4"	9/16"
PHM-7RB134	BUJE FIERRO Y HULE RB-134	3 "	3 1/2 "	1 1/2"	5/8"
PHM-7RB135	BUJE FIERRO Y HULE RB-135	3 "	3 1/2 "	1 3/4"	3/4"
PHM-7RB136	BUJE FIERRO Y HULE RB-136	2 1/2"	3 "	1 3/4"	9/16"
PHM-7RB136C	BUJE FIERRO Y HULE RB-136	2 1/2"	3 "	1 3/4"	9/16"
PHM-7RB139	BUJE FIERRO Y HULE RB-139	2 5/8"	3 1/4 "	oval	9/16"
PHM-7RB140	BUJE FIERRO Y HULE RB-140	2 1/2"	2.900 "	1 1/4"	9/16"
PHM-7RB143	BUJE FIERRO Y HULE RB-143	2 5/8"	3 1/4 "	oval	5/8"
PHM-7RB150	BUJE F. Y GOMA RB-150	4"	4 1/4 "	2 1/4"	7/8"
PHM-7RB151	BUJE FIERRO Y HULE RB-151	2 1/2"	2 1/2"	1 5/16"	5/8"
PHM-7RB151C	BUJE FIERRO Y HULE RB-151 C	3 "	3 "	1 1/2"	13/16"
PHM-7RB152	BUJE FIERRO Y HULE RB-152	3.050"	3 1/2"	1 3/8"	9/16"
PHM-7RB153	BUJE RB-153	2 1/2"	3 "	2"	9/16"
PHM-7RB155	BUJE FIERRO Y HULE RB-155	3"	3 1/2"	2"	9/16"
PHM-7RB157	BUJE FIERRO Y HULE RB-157	3.050"	3 1/2"	1 3/8"	9/16"
PHM-7RB158	BUJE FIERRO Y HULE RB-158	3 1/16"	3 1/2"	1 5/8"	5/8"
PHM-7RB159	BUJE FIERRO Y HULE RB-159	2 1/2"	3"	1 5/8"	9/16"
PHM-7RB160	BUJE RB160 = RB 131	2 1/2"	3"	1 1/4"	9/16"
PHM-7RB163	BUJE RB 163	2 1/2"	2 1/2"	2 1/2"	9/16"
PHM-7RB167	BUJE RB 167	3"	3 1/8"	2 3/8"	7/8"
PHM-7RB172	BUJE FIERRO Y HULE RB-172	2 5/8"	3"	1 11/16"	9/16"
PHM-7RB17358	BUJE RB-173 INT 5/8	2 3/4	2 3/4	1 9/16"	5/8"
PHM-7RB173	BUJE RB-173	2 3/4	2 3/4	1 9/16"	5/8"
PHM-7RB173A	BUJE RB-173-A ISUZU	3.200	2.830	1.680	0.637
PHM-7RB178	BUJE FIERRO Y HULE RB-178	3 1/16"	3 1/2"	1 5/8"	5/8"
PHM-7RB181CE	BUJE RB-181 con ceja	2 5/8"	3 "	1 5/8	18 mm
PHM-7RB181CC	RB-181 C/CASQ. FORD LOBO	3 "	3 "	1 5/8"	3/4"
PHM-7RB185	BUJE FIERRO Y HULE RB-185	2 1/2 "	2 1/2 "	2"	9/16"
PHM-7RB18620	BUJE RB-186 EN 20mm	2 1/2 "	2 1/2 "	1 5/8"	20 mm
PHM-7RB186	BUJE FIERRO Y HULE RB 186	2 1/2 "	2 1/2 "	1 5/8"	5/8"
PHM-7RB18618	RB-186 EN 18 mm. NISSAN	2 1/2 "	2 1/2 "	1 5/8"	18 mm
PHM-7RB18634	RB-186 EN 3/4 NISSAN	2 1/2 "	2 1/2 "	1 5/8"	3/4"
PHM-7RB18678	RB-186 EN 7/8 ISUZU	2.500	2.500	1 5/8"	7/8"
PHM-7RB190R	BUJE FIERRO Y HULE RB-190R	3 1/2 "	3.630"	1.835"	0.790"
PHM-7RB191R	BUJE FIERRO Y HULE RB-191R	2.900"	3.040"	2"	0.870"
PHM-7RB190	BUJE FIERRO Y HULE RB-190	3 1/2 "	3.630"	1.835"	0.790"
PHM-7RB191	BUJE FIERRO Y HULE RB-191	2.900"	3.040"	2"	0.870"
PHM-7RB198	Buje RB 198	3.030"	3 1/2"	1.456"	0.710"
PHM-7RB204	BUJE RB-204	3"	3.563"	1 3/4"	0.630"



BUJES RB



BUJES RB

No. PARTE	DESCRIPCION	MEDIDAS			
		A	B	C	D
PHM-7RBH206	BUJE FIERRO Y HULE RB-206	2 5/8 "	3 "	1 11/16"	9/16"
PHM-7RB207	BUJE RB-207	2 1/2 "	3 "	1 5/8"	5/8"
PHM-7RB209	BUJE FIERRO Y HULE RB- 209	3.100 "	3.100 "	2"	5/8"
PHM-7RB211	BUJE RB-211 = RB-233	4 "	4 1/4 "	2 1/4"	13/16"
PHM-7RB212	BUJE FIERRO Y HULE RB- 212	2.900"	4 1/4 "	2 1/4"	13/16"
PHM-7RB213	BUJE FIERRO Y HULE RB-213	3 "	3 1/2 "	1 5/8"	5/8"
PHM-7RB218	BUJE FIERRO Y HULE RB-218	3 "	3 9/16"	1 13/16"	13/16"
PHM-7RB219	BUJE FIERRO Y HULE RB-219	3 "	3 9/16"	1 13/16"	5/8"
PHM-7RB227	BUJE RB-227 (SIN CEJA)	3 1/8 "	3 1/2 "	2"	0.730"
PHM-7RB23558	BUJE FIERRO Y GOMA RB-235	2 3/4"	2 3/4"	1 21/32"	5/8"
PHM-7RB237CS	BUJE RB-237-S PARA SPRINTER CON CEJA	3.00"	3.00"	2.00"	0.800"
PHM-7RB238	BUJE RB 238	2.940"	3.060"	2"	5/8"
PHM-7RB246	BUJE RB 246 ISUZU	3.200"	2.780"	1.680"	.725"
PHM-7RB249	RB 249 KENWORTH	4"	4"	1 3/4"	5/8"
PHM-7RB253	BUJE RB-253	4"	4 1/4"	1 13/16"	0.760"
PHM-7RB270	BUJE RB 270 1.835" x 3/4 x 3.080" x 3.100"	4"	4 1/4"	1 13/16"	0.760"
PHM-7RB277	BUJE RB 277 BARRA ESTABILIZADORA MERCEDEZ				
PHM-7RB27747	BUJE RB MUELLE TRASERA SPRINTER	3.150"	3.00"	1 13/16"	.500"
PHM-7RB295	BUJE FIERRO Y HULE RB-295	4"	4 1/4"	1 7/8"	20 mm
PHM-7RB301	BUJE RB 301	3"	3 1/4"	2"	0.800"
PHM-7RB501A	BUJE FIERRO Y HULE PARA H - 100	2 3/4"	2 3/4"	2 3/16"	5/8"
PHM-7RB760A	BUJE FIERRO Y HULE RB-760 A	2 1/2"	2 3/4"	1 5/8"	5/8"
PHM-7RB760B	BUJE FIERRO Y HULE RB-760-B	2 1/2"	2 3/4"	1 3/4"	5/8"
PHM-7RB760C	BUJE FIERRO Y HULE RB-760-C	2 1/2"	2 3/4"	1 5/8"	3/4"
PHM-7RB7611	RB-761 (UNA SOLA PIEZA Ø 18.5 mm)	2 1/2"	2 3/4"	1 9/16"	18.5 mm
PHM-7RB761	BUJE F.YH.RB-761 (JGO 2 PZAS)	1"	1.350"	1 9/16"	18 mm
PHM-7RB7621	RB-762 (UNA SOLA PIEZA Ø 5/8)	2 1/2"	2 3/4"	1 5/16"	5/8"
PHM-7RB762	BUJE F. Y H. RB-762R (JGO.2 PZS.)	1"	1.350"	1 1/4"	5/8"
PHM-7RB7631	RB-763 (UNA SOLA PIEZA 20mm)	2 1/2"	2 3/4"	1 5/16"	0.800"
PHM-7RB763134	RB-763 (UNA SOLA PIEZA 3/4)	2 1/2"	2 3/4"	1 5/16"	3/4"
PHM-7RB763	BUJE RB-763 (JGO 2 PZS)	1"	1.350"	1 1/4"	20 mm
PHM-7RB763B	RB-763B NISSAN AMERICANA	2 1/2"	2 3/4"	1 5/16"	1/2"
PHM-7RB765	BUJE FIERRO Y GOMA RB-765	2 1/2"	2 1/2"	1 1/8"	9/16"
PHM-7RB766A	BUJE FIERRO Y HULE 766 A	2 1/2"	2 1/2"	1 5/16"	1/2"
PHM-7RB766N	BUJE FIERRO Y GOMA RB-766 N	2 1/2"	3"	1 3/4"	1/2"
PHM-7RB766B	BUJE FIERRO Y HULE 766 B	2 1/2"	2 1/2"	1 3/8"	18 mm
PHM-7RB767A	BUJE RB URVAN MOD 2009	2 1/2"	2 1/2"	1 5/8"	1/2"
PHM-7RB767E	BUJE RB URVAN MOD 2009	2 1/2"	2 1/2"	1 1/2"	1/2"
PHM-7B768	BUJE FIERRO Y GOMA RB-768	2 1/2"	2 1/2"	1 5/8"	20 mm
PHM-7RB769A	BUJE FIERRO Y HULE 769 A	2 1/2"	2 1/2"	1 3/8"	18 mm
PHM-7RB769B	BUJE FIERRO Y HULE 769 B	2 1/2"	2 1/2"	1 3/8"	1/2"
PHM-7RB770A	BUJE FIERRO Y GOMA RB-770	2 1/2"	2 1/2"	1 9/16"	9/16"
PHM-7RH771	BUJE FIERRO Y HULE RB-771	3"	3 1/4"	1 5/8"	5/8"
PHM-7RB772	BUJE RB-772 (COLUMPIO 7194 RAM)	3"	3 1/4"	1 1/2"	5/8"
PHM-7RB773	BUJE FIERRO Y HULE RB-773	3"	3 "	1 5/8"	5/8"
PHM-7B780A	BUJE FIERRO Y HULE RB-780A	3"	3 1/2"	2"	9/16"
PHM-7RB780B	BUJE FIERRO Y HULE RB-780-B	3"	3 1/2"	2"	0.730"



BUJES RB



BUJES RB

No. PARTE	DESCRIPCION	MEDIDAS			
		A	B	C	D
PHM-7RB784A	BUJE FIERRO Y HULE D 21	3"	3 "	2"	5/8"
PHM-7RB784 B	BUJE FIERRO Y HULE 784 B	2 1/2"	2 1/2"	2"	9/16"
PHM-7RBH784C	BUJE FIERRO Y HULE 784 C	3 1/2"	3 1/2"	2 1/4"	5/8"
PHM-7RBBDF50	BUJE FIERRO Y HULE RB-BDF 50	3"	3 1/2"	2"	3/4"
PHM-7RBBDF50A	BUJE FIERRO Y HULE RB-BDF 50 A	3"	3 1/2"	1 3/4"	5/8"
PHM-7RB881	BUJE FIERRO Y HULE 881	2 1/2"	2 1/2"	2"	9/16"
PHM-7RB940	BUJE RB 940	3 1/8"	3 1/4"	2 1/4"	5/8"
PHM-7RB941	BUJE RB-941	3 1/8"	3 1/2"	2 "	5/8"
PHM-7RB2000A	BUJE FIERRO Y HULE 2000 A	3"	3"	2"	7/8"
PHM-7RB2000B	BUJE FIERRO Y HULE 2000 B	3"	3"	2"	3/4"
PHM-7RB2001	BUJE FIERRO Y HULE 2001 E 4	3"	3"	2 3/8"	7/8"
PHM-7RB2002	BUJE FIERRO Y HULE 2002	4"	4"	1 13/16"	13/16"
PHM-7RB2005	BUJE FIERRO Y HULE 2005 B	4"	4"	1 7/8"	3/4"
PHM-7RB2006	BUJE RB-2006 = RB 253	4"	4 1/4"	1 13/16"	3/4"
PHM-7RB2007	BUJE FIERRO Y HULE 2007	4"	4"	2 1/4"	3/4"
PHM-7RB2008	BUJE FIERRO Y HULE 2008	4"	4"	2 1/4"	13/16"
PHM-7RB2011	BUJE FIERRO Y HULE 2011	3"	3"	2 1/4"	1"
PHM-7RB2012	BUJE TRAS. VOLK BUS: MAF	3 1/4"	3 1/2"	2 1/4"	1.360"
PHM-7RB2013	BUJE FIERRO Y HULE 2013	4"	4"	2 1/4"	7/8"
PHM-7RB2018MO	BUJE RB-2018 MO WORKER	3"	3"	1 7/8"	5/8"
PHM-7RB2018MR	BUJE RB 2018 MR WORKER	3"	3"	1 1/2"	5/8"
PHM-7RB2021	BUJE FIERRO Y HULE 2021	3"	3"	1 11/16"	7/8"
PHM-7RB2023A	BUJE RB 2023 A	4"	4"	1 3/4"	5/8"
PHM-7RB2025	BUJE MUELLE VOLVO ARTEK DEL-TRAS	4"	4.560"	2 3/8"	7/8"
PHM-7RB8150	BUJE MUELLE TRASERA VOLKBUS RASSINI	3.500"	3.200"	2.312"	30
PHM-7RB8150-34	BUJE MUELLE TRAS. VOLKBUS RASSINI 34 MM	3.500"	3.200"	2.312"	34
PHM-7MR599	BUJE PARA KENWORTH T300	4"	4"	1 3/4"	5/8"
PHM-7KODIAK	BUJE RB KODIAK	3 "	3 "	2 "	7/8"
PHM-7RBVOLVO	BUJE MUELLE DELANTERA VOLVO				



BUJES RB



BUJES RB





CHALMERS

SUSPENSION



TTP9315

COJINETE DE CARGA TIPO
CHALMERS

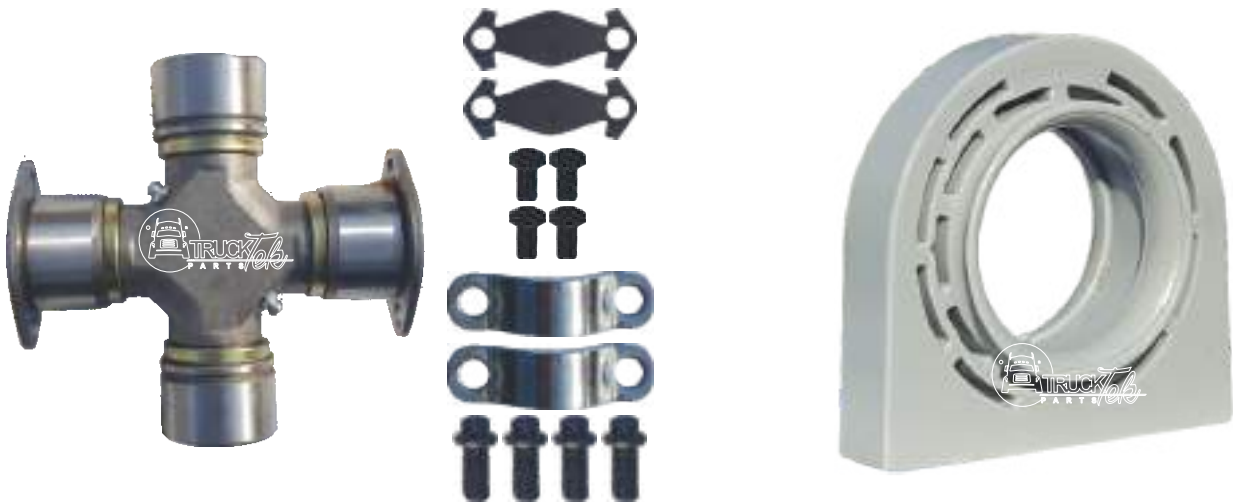


POLIURETANO
O.E.M. 15017

CHALMERS



CRUCETAS Y CARDANES



CRUCETAS Y CARDANES

TTC155X

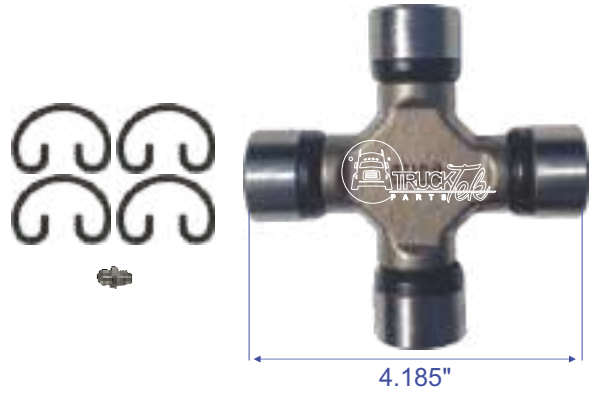
CRUCETA 155X
DIAMETRO 1.374" (34.90MM)



O.E.M.

TTC160X

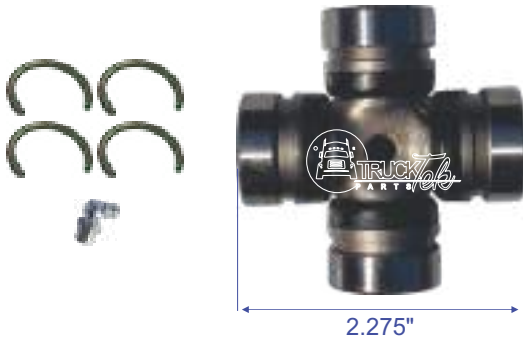
CRUCETA 160X
DIAMETRO 1.188" (30.24MM)



O.E.M.

TTC170X

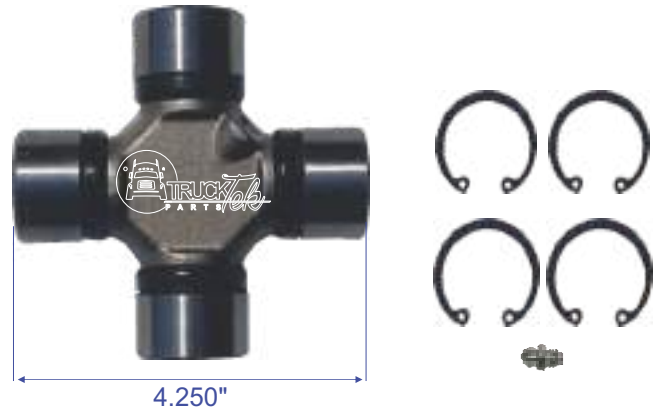
CRUCETA 170X
DIAMETRO 0.938" (23.93MM)



O.E.M.

TTC188X

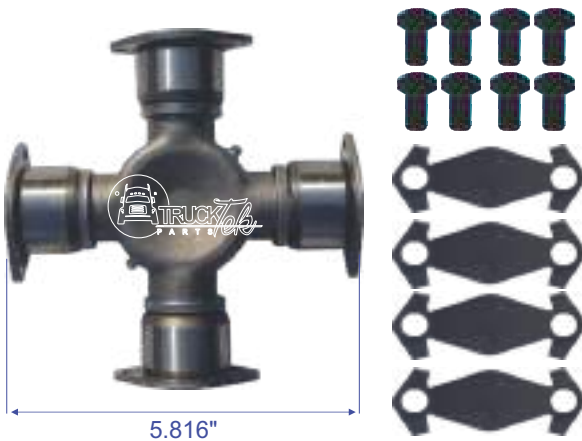
CRUCETA 188X
DIAMETRO 1.381" (35.07MM)



O.E.M.

TTC279X

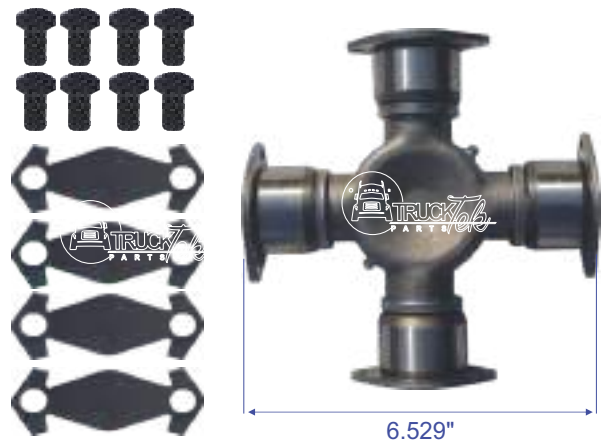
CRUCETA 279X
DIAMETRO 1.878" (47.70MM)



O.E.M.

TTC280X

CRUCETA 280X
DIAMETRO 1.935" (49.15MM)



O.E.M.

TTC407X

CRUCETA 407X
DIAMETRO 1.935" (49.15MM)

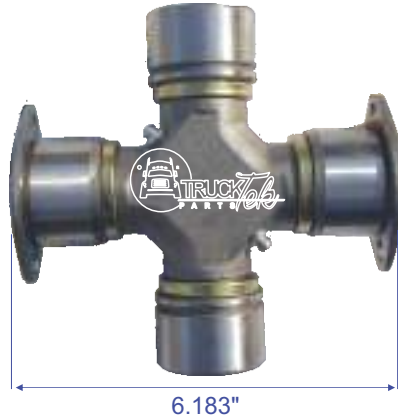


O.E.M.



TTC515X

CRUCETA 515X
DIAMETRO 1.940" (49.27MM)



O.E.M.



TTC676X

CRUCETA 676X
DIAMETRO 1.940" (49.27MM)



O.E.M.

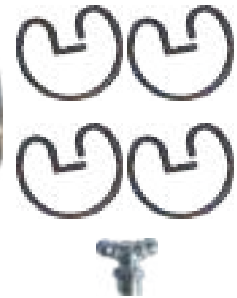


TTSP90X

CRUCETA SPL90X
DIAMETRO 1.623" (41.22MM)



O.E.M.



TTSP170X

CRUCETA SPL170X
DIAMETRO 2.165" (55MM)



O.E.M.



TTSP250X

CRUCETA SPL250X
DIAMETRO 2.364" (60MM)



O.E.M.



CRUCETAS Y CARDANES

PHM-7-NT1000

NUDO TOMA DE FUERZA
1" X 1" CON CUÑERO 1/4"



O.E.M.

PHM-7-NT1125

NUDO TOMA DE FUERZA
1-1/8" X 1-1/8" CON CUÑERO 5/16"



O.E.M.

PHM-7-NT1250

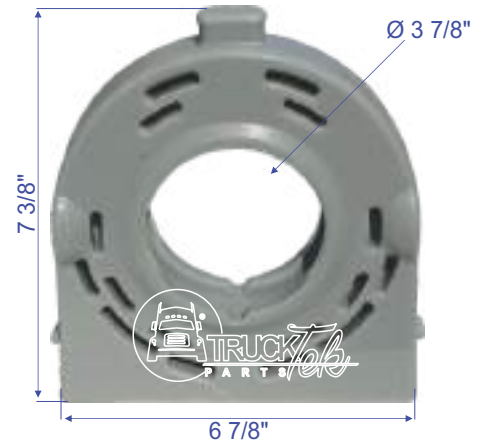
NUDO TOMA DE FUERZA
1-1/4" X 1-1/4" CON CUÑERO 5/16"



O.E.M.

TTP9275

REPUESTO PARA SOPORTE DE FLECHA CARDAN

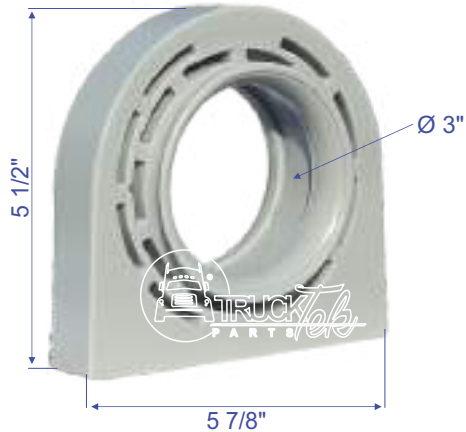


POLIURETANO
O.E.M.

TTP9226

REPUESTO PARA SOPORTE DE FLECHA CARDAN 509

509

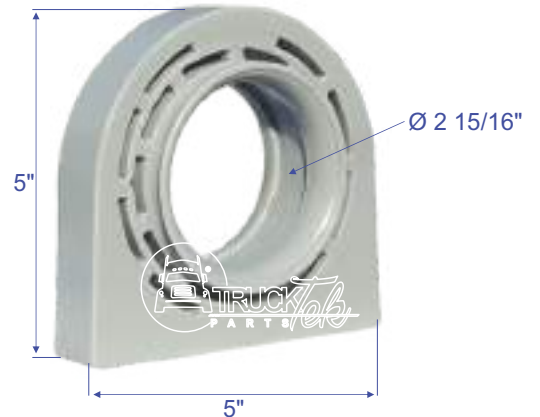


POLIURETANO
O.E.M.

TTP9209

REPUESTO PARA SOPORTE DE FLECHA CARDAN 508

508

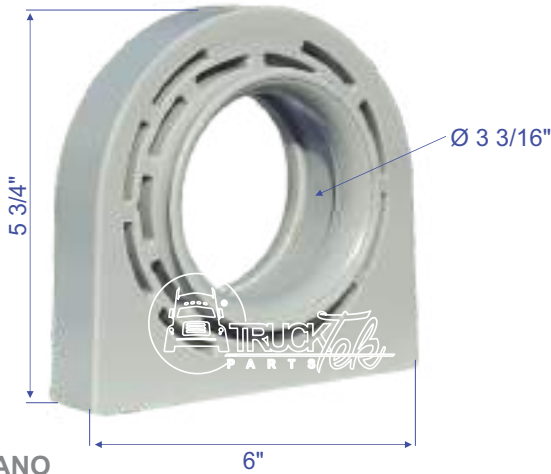


POLIURETANO
O.E.M.

TTP9227

REPUESTO PARA SOPORTE DE FLECHA CARDAN 510

510

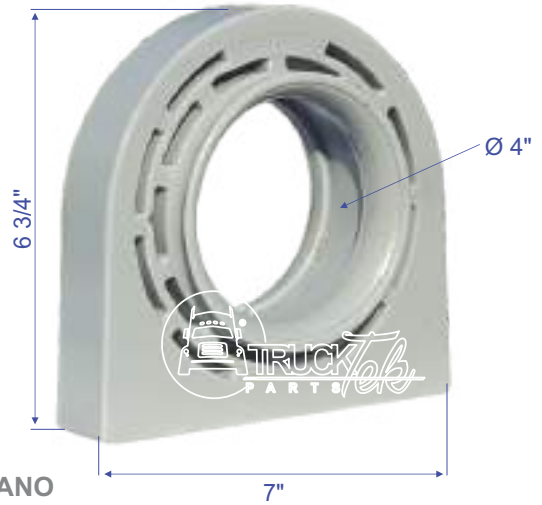


POLIURETANO
O.E.M.

TTP9228

REPUESTO PARA SOPORTE DE FLECHA CARDAN 512

512

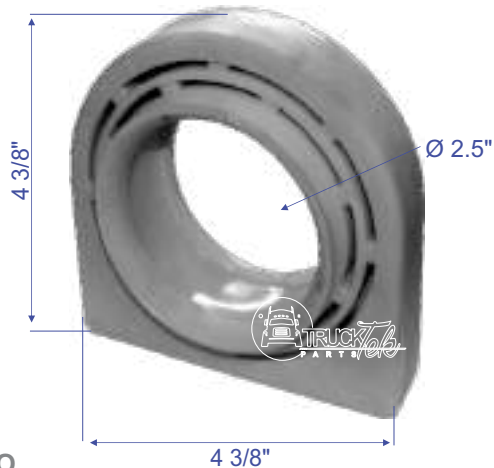


POLIURETANO
O.E.M.

PHM-7-CARD-107P

REPUESTO PARA SOPORTE DE FLECHA CARDAN BALERO 107

507



POLIURETANO
O.E.M.

PHM-7-SC508R

SOPORTE CARDAN DE 3 1/2" TON.
FORD, DODGE, CHEVROLET
FLECHA 40 MM.



O.E.M. 210391-1X, 81-3011, 315442C91

PHM-7-SC509R

SOPORTE CARDAN
CAMIONES DINA Y DODGE
FLECHA 45 MM.



O.E.M. 210084-2X, 81-4011, 203067C92

PHM-7-SC510R

SOPORTE CARDAN
CAMIONES
FLECHA 50 MM.

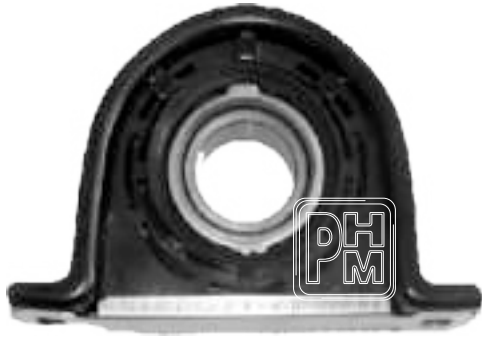


O.E.M. 210121-1X, 81-5010, 283069C93

CRUCETAS Y CARDANES

PHM-7-SC512R

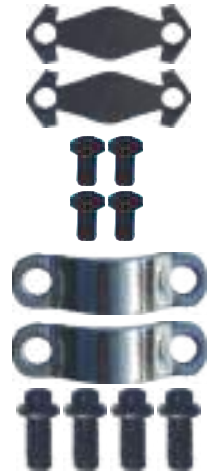
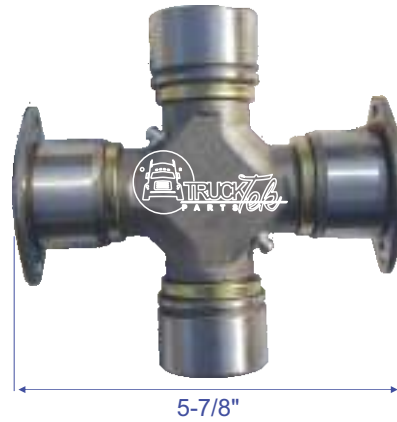
SOPORTE CARDAN
CAMIONES KW
FLECHA 60 MM.



O.E.M. 210661-1X, 81-6010, 283071C93

7SPL438

CRUCETA MIXTA VARIAS APLICACIONES
FORD, GMC
DIAMETRO 1.873" (47.56MM)



O.E.M.

7STL469

CRUCETA VARIAS APLICACIONES
FORD, INTERNATIONAL SERIES 1760
DIAMETRO 1.935" (49.15MM)



O.E.M.

PHM-7-NT0875

NUDO TOMA DE FUERZA
7/8" X 7/8"



O.E.M.



CUÑAS WEDGES





CUÑAS / WEDGES



ANCHO / WIDTH

NUMERO DE PARTE PART NUMBER	ANCHO WIDTH	MEDIDA	GRADOS DEGREES
PHM-1-C301	1/4"	3	1/2
PHM-1-C302	5/16"	3	1
PHM-1-C303	11/32"	3	1 1/2
PHM-1-C304	3/8"	3	2
PHM-1-C305	15/32"	3	2 1/2
PHM-1-C306	29/64"	3	3
PHM-1-C307	1/2"	3	3 1/2
PHM-1-C308	5/8"	3	4
PHM-1-C351	1/4"	3 1/2	1/2
PHM-1-C352	5/16"	3 1/2	1
PHM-1-C353	11/32"	3 1/2	1 1/2
PHM-1-C354	3/8"	3 1/2	2
PHM-1-C355	15/32"	3 1/2	2 1/2
PHM-1-C356	29/64"	3 1/2	3
PHM-1-C357	1/2"	3 1/2	3 1/2
PHM-1-C358	5/8"	3 1/2	4
PHM-1-C401	1/4"	4	1/2
PHM-1-C402	5/16"	4	1
PHM-1-C403	11/32"	4	1 1/2
PHM-1-C404	3/8"	4	2
PHM-1-C405	15/32"	4	2 1/2
PHM-1-C415	29/64"	4	3
PHM-1-C425	1/2"	4	3 1/2
PHM-1-C435	5/8"	4	4

Any reference to OEM product identification numbers, descriptions and model numbers is for identifications only and does not indicate that it is an OEM part.



DINA

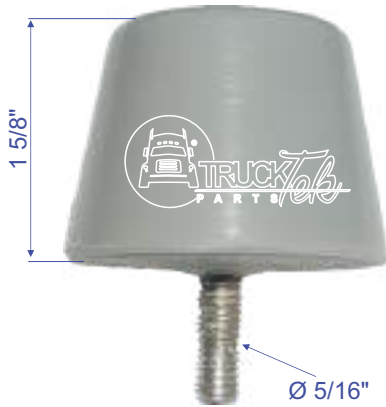
CABINA, DIRECCION, MOTOR, SUSPENSION



DINA

TTP9058

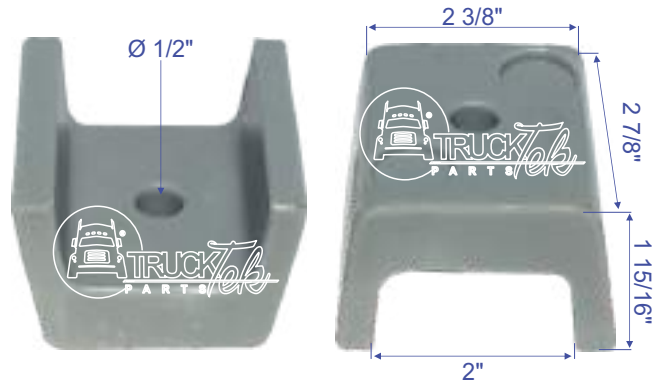
TOPE PARA COFRE TIPO
DINA



POLIURETANO
O.E.M.

TTP9116

SOPORTE TRASERO PARA CABINA TIPO
DINA 861



POLIURETANO
O.E.M.

TTP9017

SOPORTE DE MOTOR PARA TRACTOCAMIÓN TIPO
DINA



POLIURETANO
O.E.M.

TTP9017B

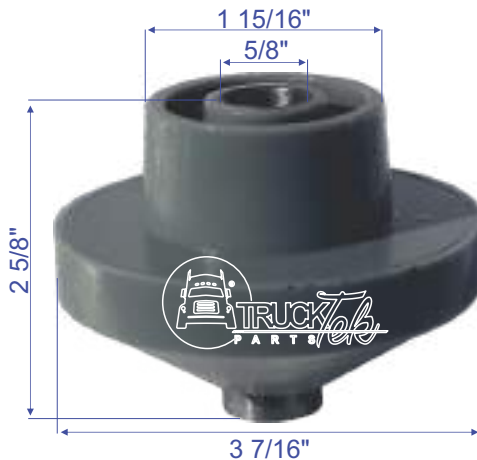
SOPORTE DE MOTOR CON CASQUILLO PARA
TRACTOCAMIÓN TIPO DINA



POLIURETANO
O.E.M.

TTP9063

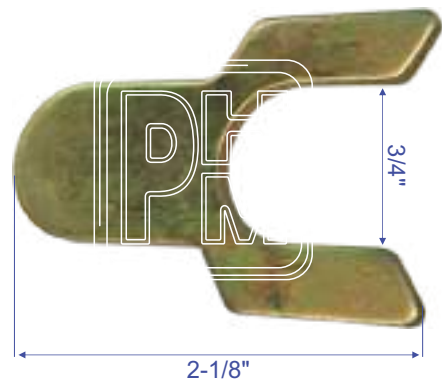
SOPORTE PARA MOTOR TIPO
DINA



POLIURETANO
O.E.M.

PHM-7-S019

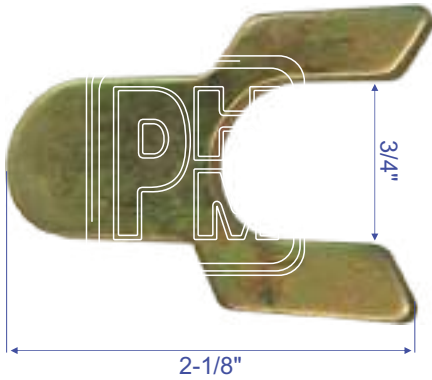
LAINA DE AJUSTE DE 1/16" TIPO
DINA



O.E.M.

PHM-7-S020

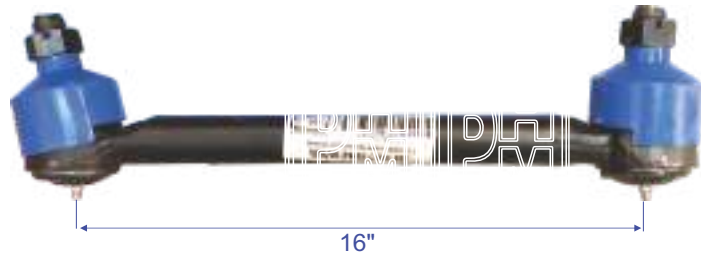
LAINA DE AJUSTE DE 1/8" TIPO
DINA



O.E.M.

SD121386311

BRAZO LONGITUDINAL, CORTO LATERAL
APLICACION: AUTOBUS DINA, OLIMPICO,
AVANTE, DOR., MP



O.E.M. 121386311

DINA

SD121486311

BRAZO DE DIRECCION TIPO
DINA AUTOBUS



O.E.M. 121486311

SD1216086311

BRAZO LONGITUDINAL, CORTO LATERAL
APLICACION: AUTOBUS FORANEO DINA, MP



O.E.M. 1216086311

SD1225586311

BRAZO DE DIRECCION TIPO
DINA 500-531



O.E.M. SD1225586311

SD12502676R91

BRAZO LONGITUDINAL
APLICACION: CAMIONES FAMSA URBANO
RUTA 100

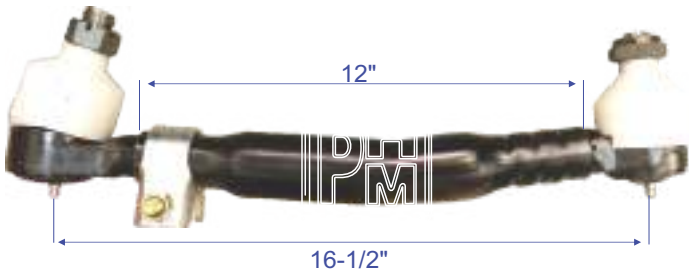


O.E.M. 12502676R91

DINA

SD12852G050070

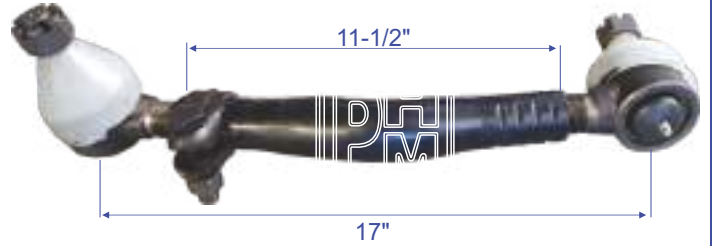
BRAZO DE DIRECCION
APLICACION: DINA 451-455



O.E.M. 12852G050070

SD25686311

BRAZO LONGITUDINAL
APLICACION: TRACTOCAMION DINA 800-861



O.E.M. A-256863-11

SDDS969

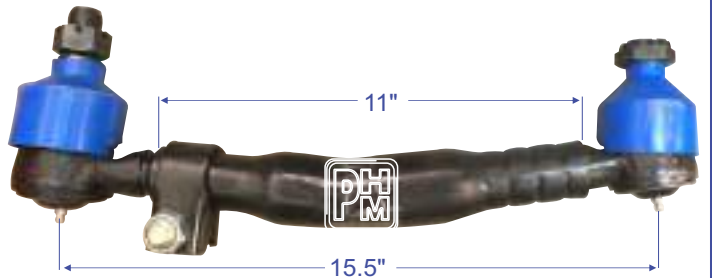
VARILLA CURVA
APLICACION: DINA / 500, 531K, 5121-M, 5321M1,
5312-G, 5323-M1
AUTOBUS ESCOLAR 1600-1700-1800



O.E.M.

SD122993164C91

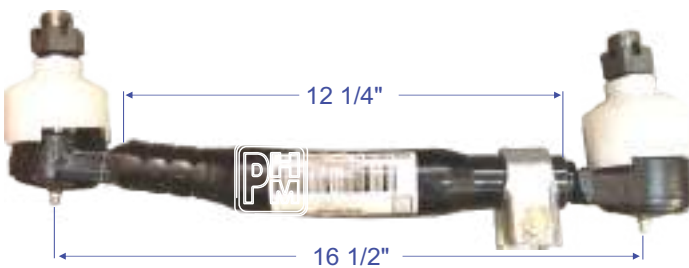
BRAZO LONGITUDINAL
APLICACION: CAMIONES DINA TAS-65,
QSP-400, Q-451



O.E.M. 122993164C91

SD122998337C91

BRAZO LONGITUDINAL
APLICACION: CAMIONES DINA SERIES "S" 541,
542, 671, 741, 751



O.E.M. 122998337C91

TTDS502676R91

BRAZO LONGITUDINAL
APLICACION: CAMIONES FAMSA URBANO
RUTA 100



O.E.M. 12502676R91

TTDSA25686311

BRAZO LONGITUDINAL
APLICACION: TRACTOCAMION DINA 800-861



O.E.M. A-256863-11

TTDSBR1386311

BRAZO LONGITUDINAL, CORTO LATERAL
APLICACION: AUTOBUS DINA, OLIMPICO, AVANTE, DOR., MP



O.E.M. 121386311

TTDSBRAZ16086311

BRAZO LONGITUDINAL, CORTO LATERAL
APLICACION: AUTOBUS FORANEO DINA, MP



O.E.M. 1216086311

TTDS1672007C91

BRAZO LONGITUDINAL
APLICACION: TRACTOCAMION DINA AGUILA S-9400



O.E.M. 1216086311

TTDS2994320C1

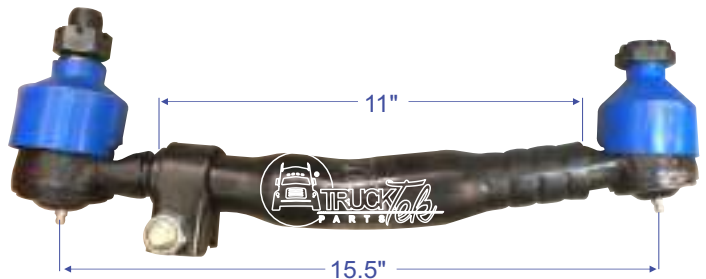
BRAZO LONGITUDINAL
APLICACION: CAMIONES DINA 400 (CABINA)



O.E.M. 2994320C1

TTDS2993164C91

BRAZO LONGITUDINAL
APLICACION: CAMIONES DINA TAS-65, QSP-400, Q-451



O.E.M. 122993164C91

DINA

TTDS2998337C91

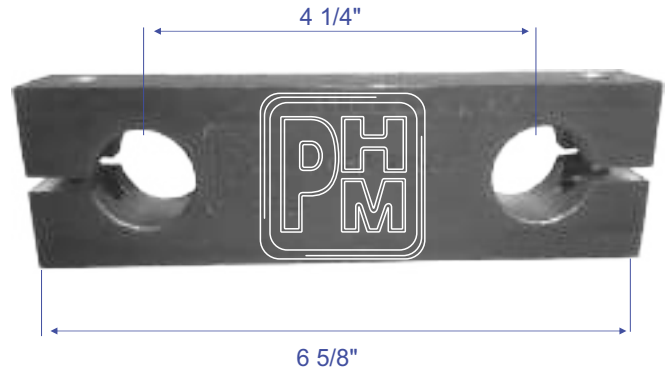
BRAZO LONGITUDINAL
 APLICACION: **CAMIONES DINA SERIES "S" 541, 542, 671, 741, 751**



O.E.M. 122998337C91

PHM-1-5527

ALBARDON
 PERNO 1" DE 2" X 6 5/8"
 CENTRO A CENTRO 4 1/4" TIPO
DINA 65/90 400



O.E.M.

PHM-7-7001

SEGURO
 DE 1/2" CON ROSCA DE 3/8" TIPO **DINA, FAMSA**



O.E.M. TIPO NAVISTAR

PHM-7-S76D

SOPORTE DE SOBRECARGA TIPO
DINA SERIE 451-142
MOD 90/98



O.E.M.

TPPD68220

PERNO TEMPLADO Y RECTIFICADO PARA MUELLE
 DE 1 1/4" OD X 6 5/8" LG 5 1/16" C/C
 DUREZA HRC 60°
 PARA PERCHA **1-5007** TIPO **DINA, FAMSA**



O.E.M. 1661976C3, 3511254C1 NAVISTAR



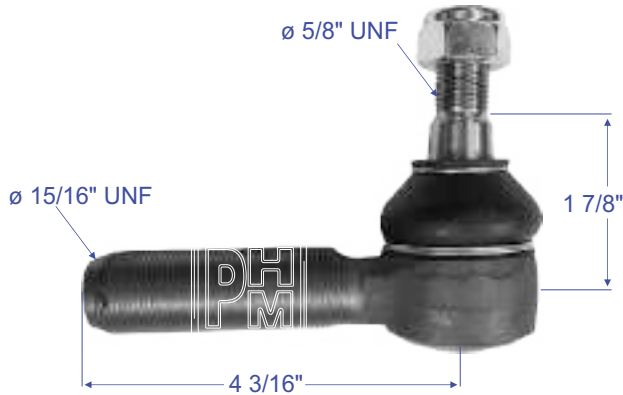
DIRECCION



DIRECCION

SD1119007

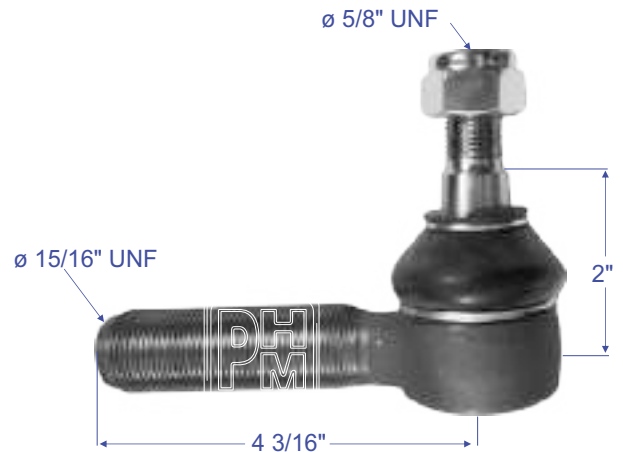
TERMINAL EXTERIOR IZQUIERDA
 APLICACION: **AUTOBUS RENAULT MASCOTT**



O.E.M.

SD1119008

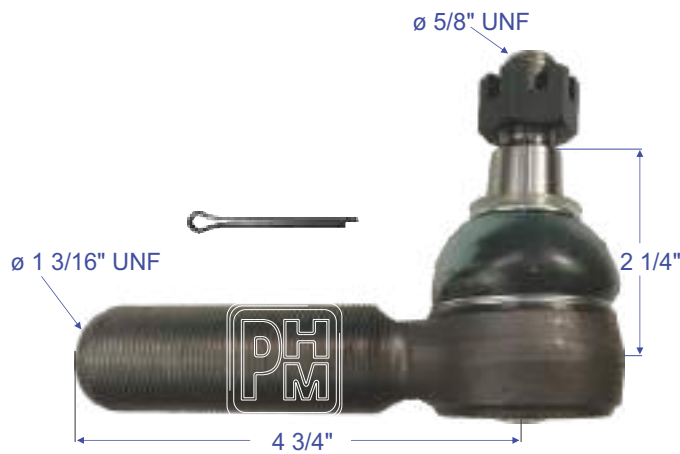
TERMINAL EXTERIOR DERECHA
 APLICACION: **AUTOBUS RENAULT MASCOTT**



O.E.M.

SD1126016

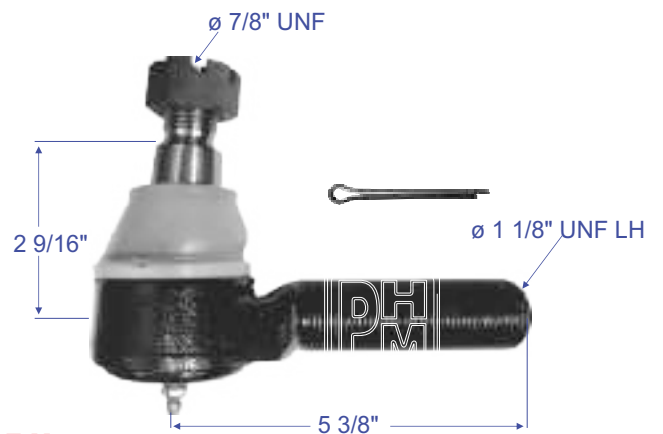
TERMINAL EXTERIOR
 APLICACION: **VOCHOBUS 8-150/9-150**



O.E.M.

SD12548109L

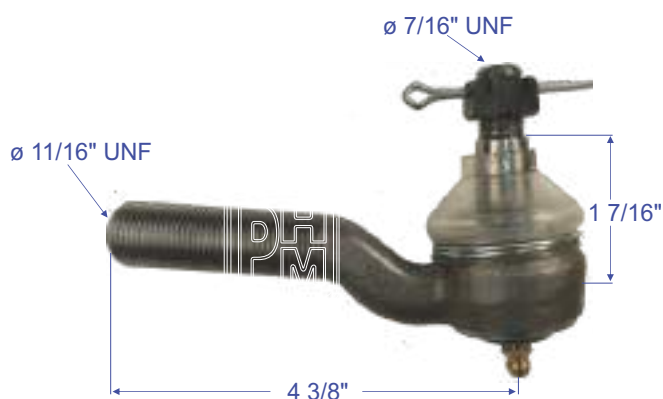
TERMINAL DE DIRECCION IZQUIERDA
 APLICACION: **CHEVROLET, GMC, KODIAK C-6500/C-7500 (88-02)**



O.E.M.

SD48520-01W00

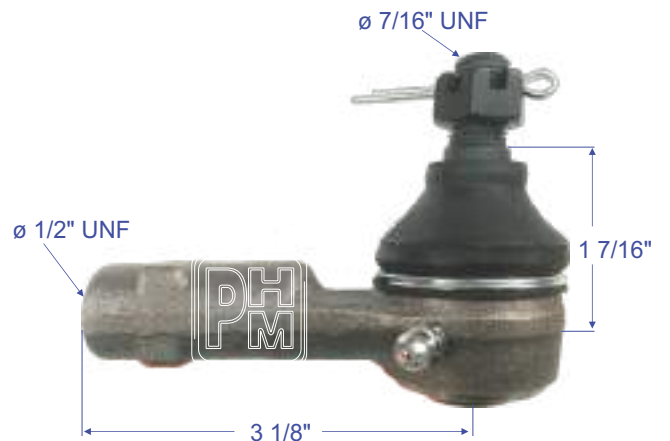
TERMINAL CORTA
 APLICACION:



O.E.M.

SD48570-B5000

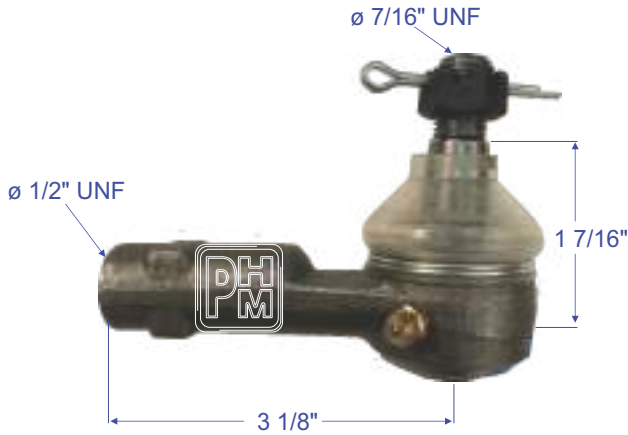
TERMINAL INTERIOR DERECHA
 APLICACION:



O.E.M.

SD48580-B5000

TERMINAL INTERIOR IZQUIERDA
 APLICACION:



O.E.M.

SD48521-01W00

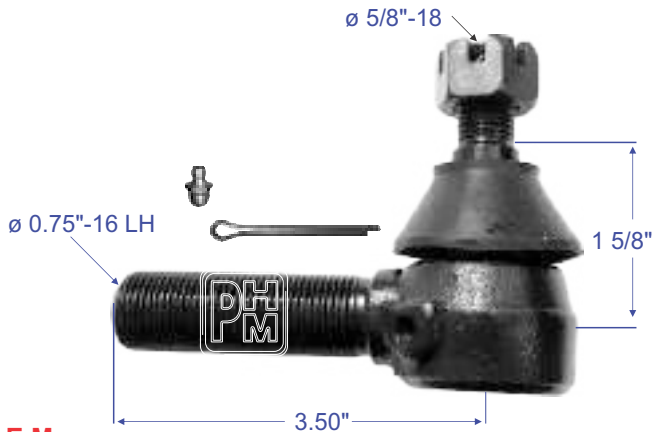
TERMINAL LARGA
 APLICACION:



O.E.M.

SDES150L

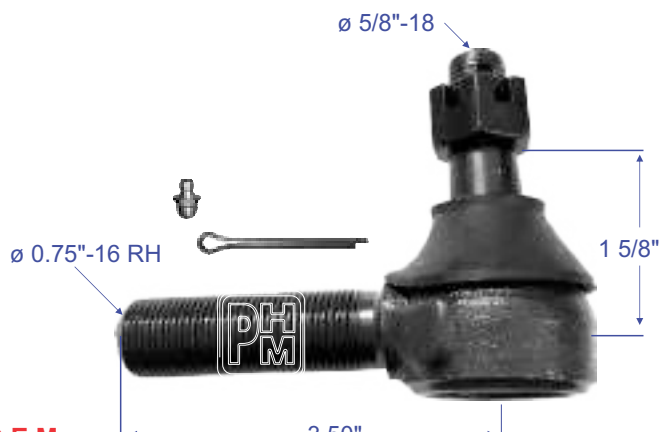
TERMINAL DE DIRECCION IZQUIERDA
 APLICACION: FORD F-250/350 4X2, F-500/600,
 PICKUP K10/V20 4X4, K20/V10,
 SUBURBAN/BLAZER



O.E.M.

SDES150R

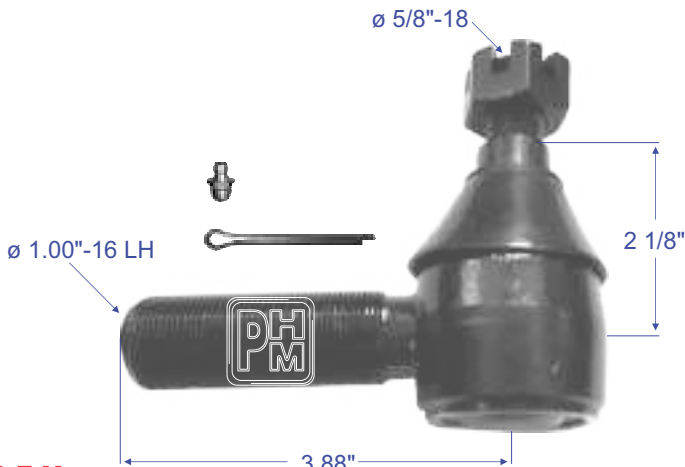
TERMINAL DE DIRECCION DERECHA
 APLICACION: FORD F-250/350 4X2, F-500/600,
 PICKUP K10/V20 4X4, K20/V10,
 SUBURBAN/BLAZER



O.E.M.

SDES176L

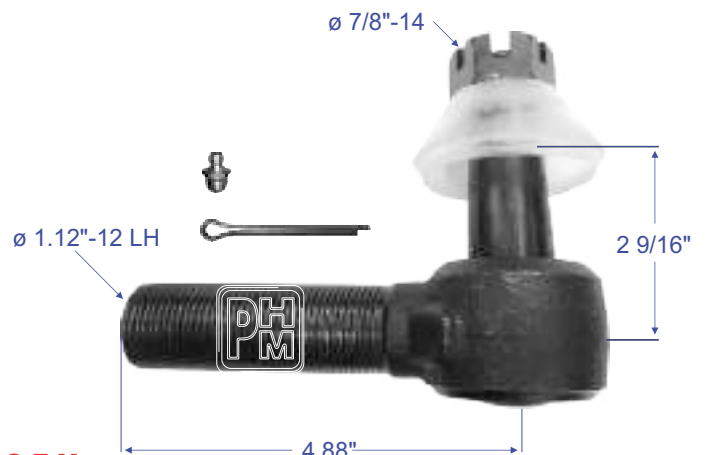
TERMINAL DE DIRECCION IZQUIERDA
 APLICACION: DODGE D600 (2 1/2 TONS),
 GMC C60



O.E.M.

SDES187L

TERMINAL DE DIRECCION IZQUIERDA
 APLICACION: FORD F-500/600,
 NAVISTAR D400/800

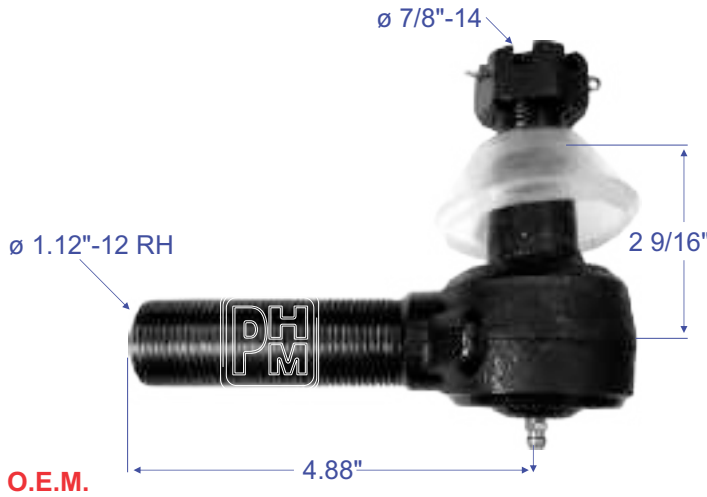


O.E.M.

DIRECCION

SDES187R

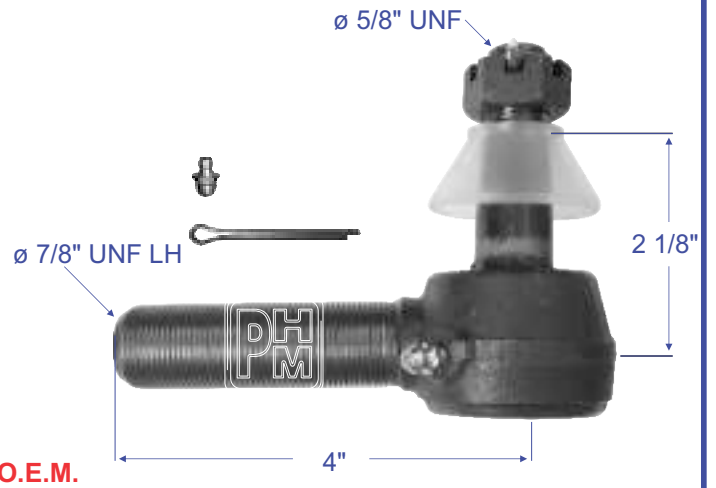
TERMINAL DE DIRECCION DERECHA
 APLICACION: **FORD F-500/600,**
NAVISTAR D400/800



O.E.M.

SDES194L

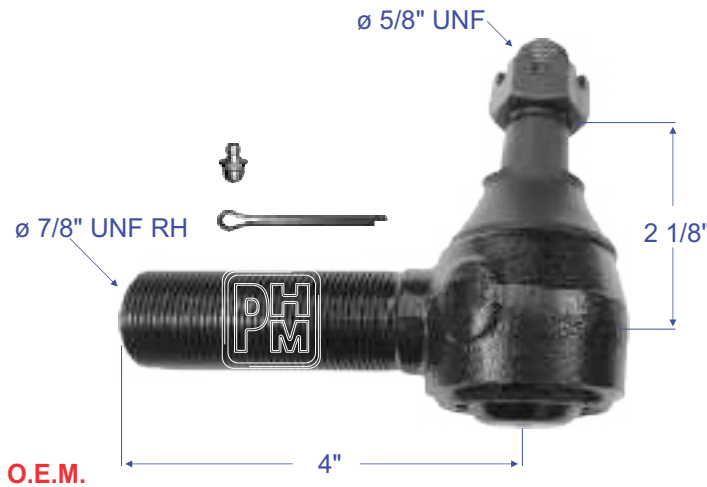
TERMINAL DE DIRECCION IZQUIERDA
 APLICACION: **DODGE D400/500/600**



O.E.M.

SDES194R

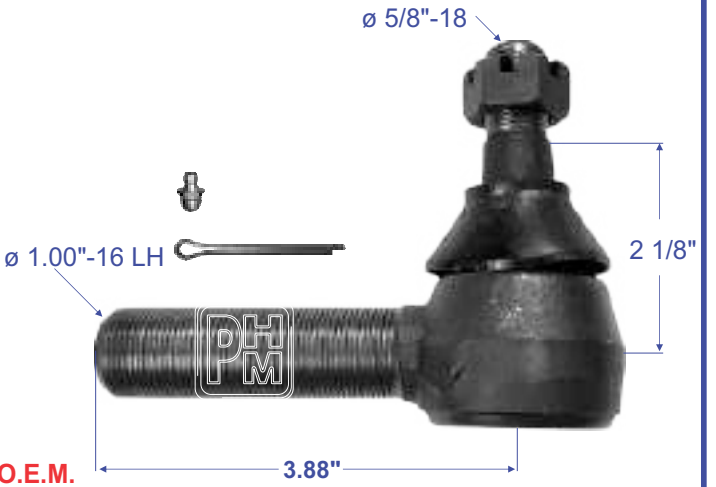
TERMINAL DE DIRECCION DERECHA
 APLICACION: **DODGE D400/500/600**



O.E.M.

SDES235L

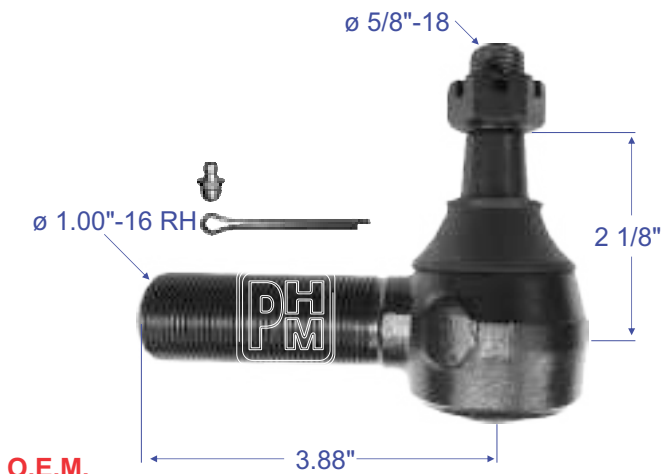
TERMINAL DE DIRECCION IZQUIERDA
 APLICACION: **NAVISTAR AUTOBUS 1600/1700**
1800



O.E.M.

SDES235R

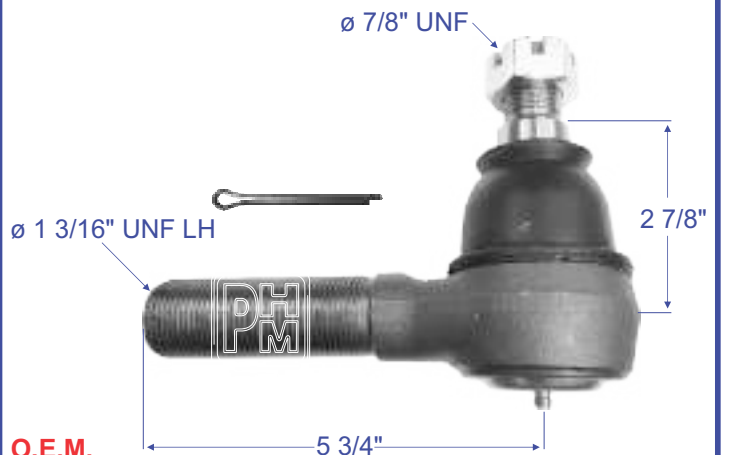
TERMINAL DE DIRECCION DERECHA
 APLICACION: **NAVISTAR AUTOBUS 1600/1700**
1800



O.E.M.

SDES256R

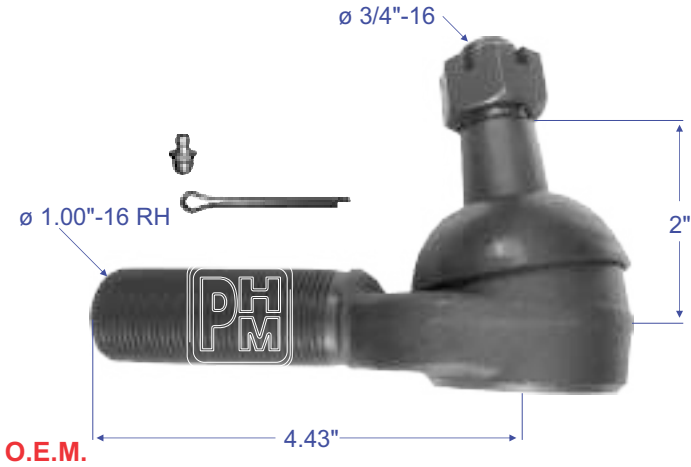
TERMINAL DE DIRECCION DERECHA
 APLICACION: **KENWORTH T600/T800**
W900/W12000/W18000, WESTERN STAR



O.E.M.

SDES373L

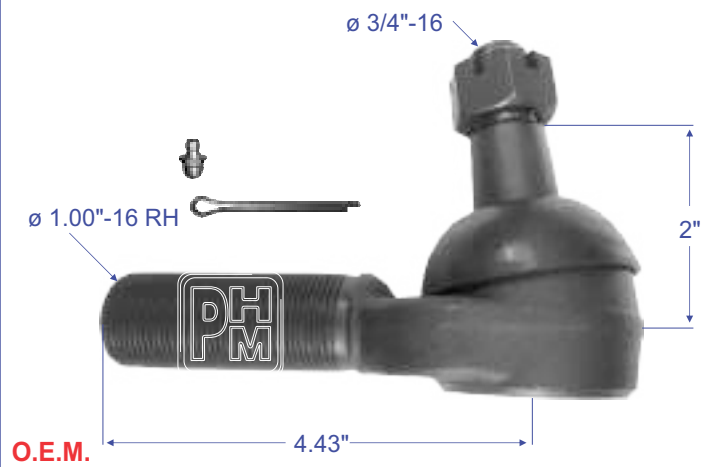
TERMINAL DE DIRECCION IZQUIERDA
 APLICACION: **FORD F500/F600,**
NAVISTAR SERIE S



O.E.M.

SDES373R

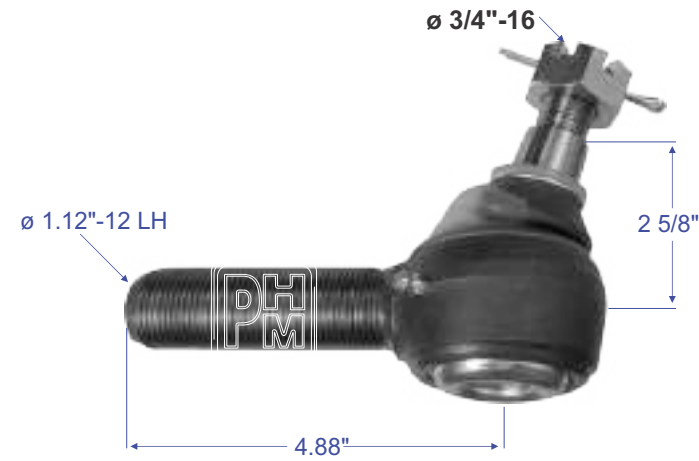
TERMINAL DE DIRECCION DERECHA
 APLICACION: **FORD F500/F600,**
NAVISTAR SERIE S



O.E.M.

SDES405L

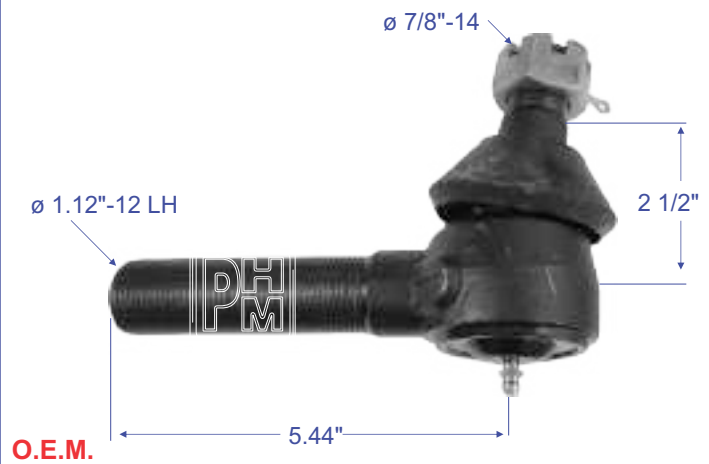
TERMINAL DE DIRECCION IZQUIERDA
 APLICACION: **GMC C60**



O.E.M.

SDES423L

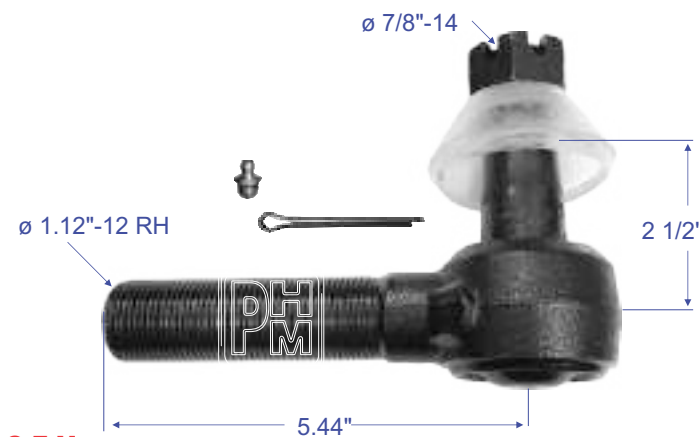
TERMINAL DE DIRECCION IZQUIERDA
 APLICACION: **FORD F500/F600, NAVISTAR D400**
AUTOBUS ESCOLAR, 1600/1700/1800



O.E.M.

SDES423R

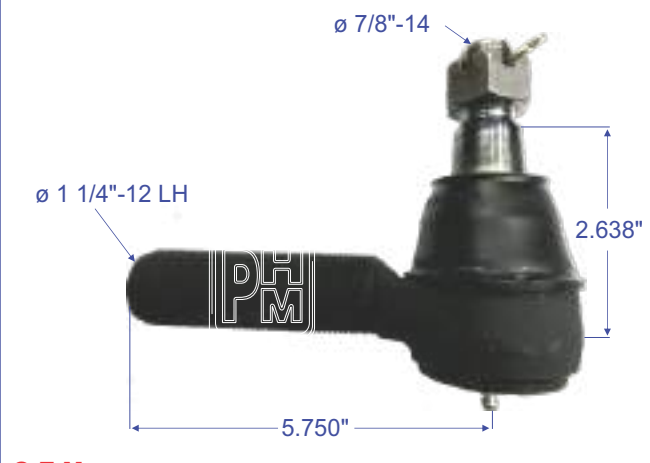
TERMINAL DE DIRECCION DERECHA
 APLICACION: **FORD F500/F600, NAVISTAR D400**
AUTOBUS ESCOLAR, 1600/1700/1800



O.E.M.

SDES431L

TERMINAL DE DIRECCION IZQUIERDA
 APLICACION: **ROCKWELL 14,000 A 18,000 LBS**



O.E.M.

DIRECCION

SDES431R

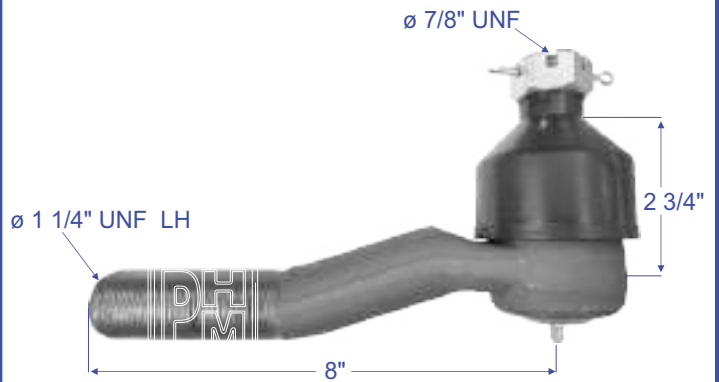
TERMINAL DE DIRECCION DERECHA
 APLICACION: **ROCKWELL 14,000 A 18,000 LBS**



O.E.M.

SDES1942L

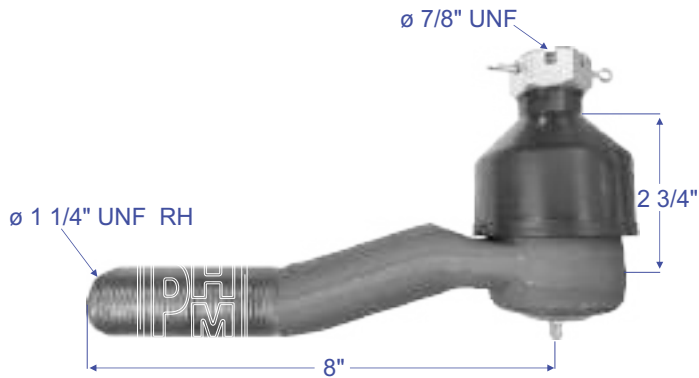
TERMINAL DE DIRECCION IZQUIERDA
 APLICACION: **DANA 13,200 A 14,600 LBS**



O.E.M.

SDES1942R

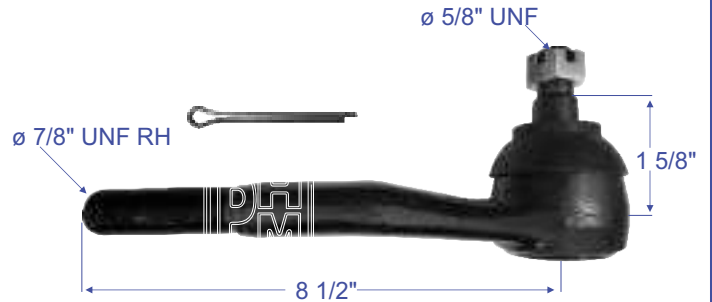
TERMINAL DE DIRECCION DERECHA
 APLICACION: **DANA 13,200 A 14,600 LBS**



O.E.M.

SDES2026R

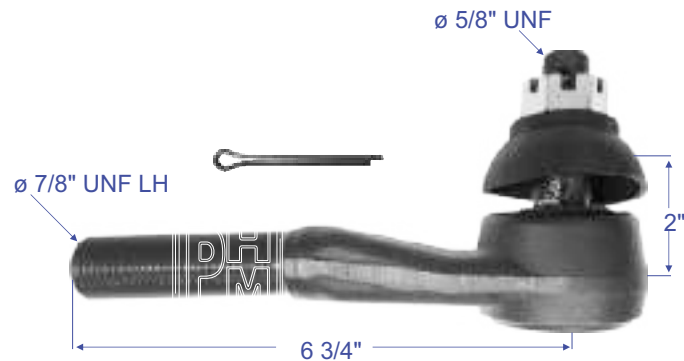
TERMINAL DE DIRECCION DERECHA
 APLICACION: **GMC PICKUP K10 4X4, K20, K30
 SUBURBAN V1500/V2500, DANA 60**



O.E.M.

SDES2027L

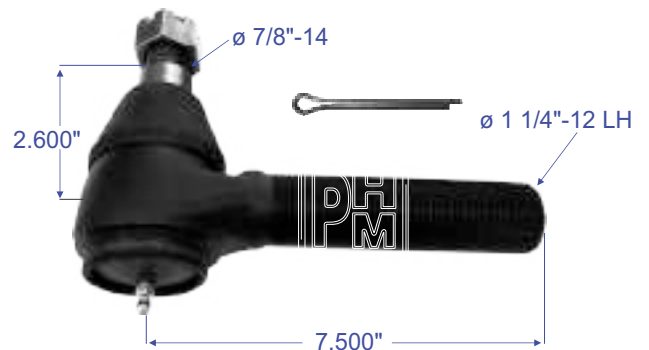
TERMINAL DE DIRECCION IZQUIERDA
 APLICACION: **GMC PICKUP K10 4X4, K20, K30
 SUBURBAN V1500/V2500, DANA 60**



O.E.M.

SDES2090L

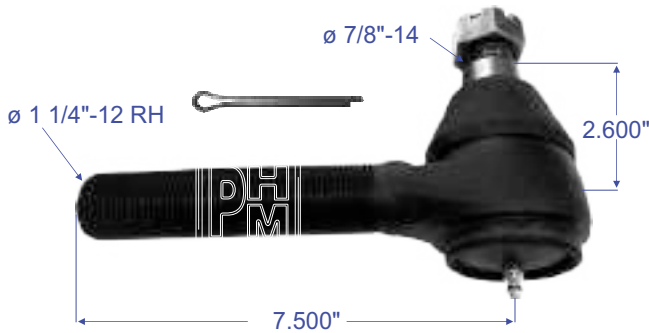
TERMINAL DE DIRECCION IZQUIERDA
 APLICACION: **NAVISTAR SERIE S,
 DINA 454/455/654**



O.E.M.

SDES2091R

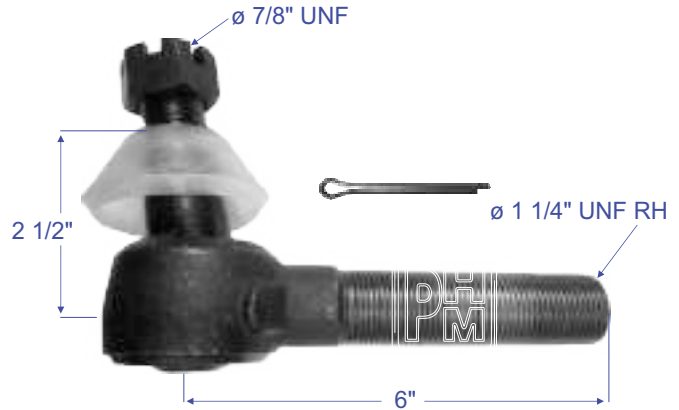
TERMINAL DE DIRECCION DERECHA
 APLICACION: **NAVISTAR SERIE S**
 DINA 454/455/654



O.E.M.

SDES2838R

TERMINAL DE DIRECCION DERECHA
 APLICACION: **EATON 9,500 A 12,000 LBS**
DANA 13,200 A 14,600 LBS



O.E.M.

TTES431L

TERMINAL DE DIRECCION
BLUE BIRD, FORD, GM, MACK, VOLVO,
NAVISTAR



O.E.M. DAYTON 310-228, 310-460, 310-425, BWP M-4272, ES431L, EUCLID E-4617, E-9877, FLAGG ES431L, ES376R, BLUE BIRD 1300383, DANA 220TR116, 269-2158, FORD D0HZ-3A130-B, D0HZ3A130B, GM 2452860, MACK 10QH248P3, 10QH39P1, NAVISTAR 969056R91, FTR3056, FTR431L, MERITOR R230070, A3144J296, VOLVO 887784A, 839307B, RIDEWELL 1660296, BATCO 21-431L, 269-2311, 269-2644, 269-2710, SPICER SP692311, EATON TE2021, NEWSTAR S-5049

TTES431R

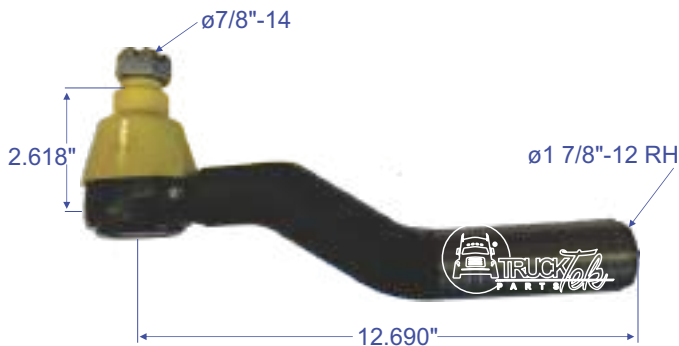
TERMINAL DE DIRECCION
BLUE BIRD, FORD, GM, MACK, VOLVO,
NAVISTAR



O.E.M. BWP M-4271, ES431R, EUCLID E-4616, DAYTON 310-229, 310-424, 310-459, FLAGG ES431R, BLUE BIRD 1300391, DANA 220TR117, FORD D0HZ-3A131-B, D0HZ3A131B, GM 2452861, MACK 10QH248P4, MERITOR R230071, NAVISTAR 969055R91, VOLVO 887783A, 838308B, 839308B, MACK 10QH310P1, RIDEWELL 1660295, BATCO 21-431R, DANA 269-2159, 269-2645, NAVISTAR FTR431R, EUCLID E-9878, SPICER SP692645, EATON TE2022, NEWSTAR S-5048

TTES3030R

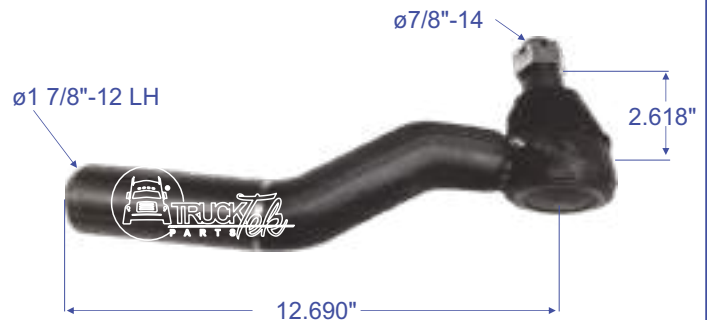
TERMINAL DE DIRECCION



O.E.M. BWP M-4281, DAYTON 310-395, EUCLID E-6856, TRW ES3030R, DANA 220TR119, NAVISTAR 1668480C91, MERITOR R230104, VOLVO 37003-5030, NAVISTAR FTR3030R, BATCO 21-3030R, MERITOR A3144D550, NEWSTAR S-B230. DAYTON 310-395

TTES3031L

TERMINAL DE DIRECCION TIPO
NAVISTAR

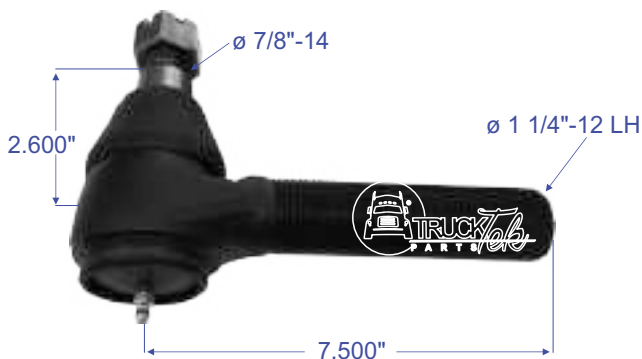


O.E.M. BWP M-4282, DAYTON 310-396, EUCLID E-6857, TRW ES3031L, DANA 220TR118, NAVISTAR 1668479C91, MERITOR R230105, VOLVO 37003-5029, NAVISTAR FTR3031L, BATCO 21-3031R, MERITOR A3144C549, NEWSTAR S-B231, DAYTON 310-396

DIRECCION

TTES2090L

TERMINAL DE DIRECCION



O.E.M. ES2090L, R230072, 818472, 820626, 486354C91, FTR2210L, 820694, 798204, 37024-5001, 590583C91, 269-2486, V1110067, Z111068, FTR2090L, 820625, R230055, R230133, ES2210L, SP692486

TTES2091R

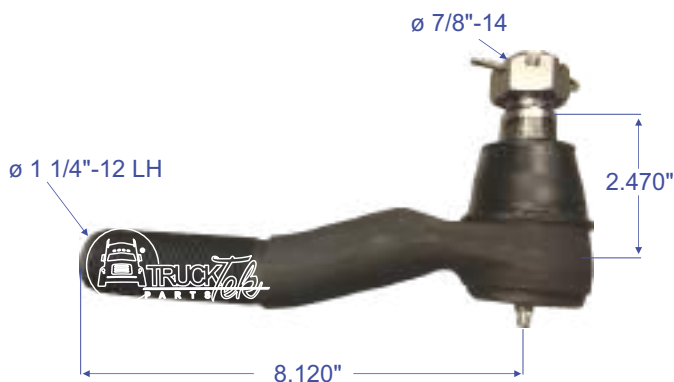
TERMINAL DE DIRECCION



O.E.M. R230073, 818471, 820625, 820695, 798203, 37024-5002, 590584C91, 1663000C91, 486355C91, 269-2485, 506684C91, 581063C91, 686355C91, ES2204R, ES2209R, R230052, R230134, FTR2091R, FTR2204R, FTR2204RA, FTR2209R, SP692485, TE2042, 1110068, V111067, TRW ES3144R

TTES3298L

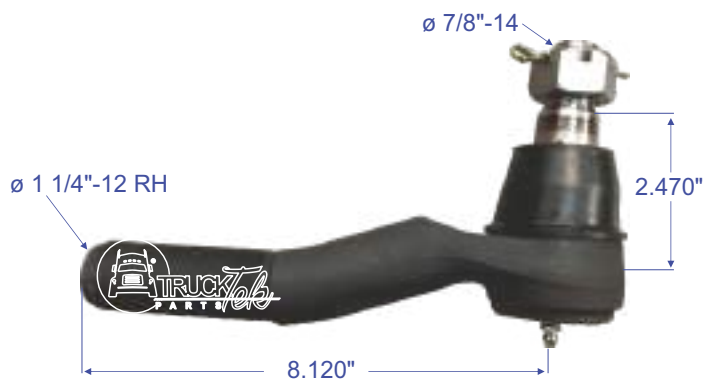
TERMINAL DE DIRECCION



O.E.M. ES9009, 1009009, 310285, 462ES3298L, E11982, E8757, ES3298L, R230131, R230421

TTES3297R

TERMINAL DE DIRECCION



O.E.M. 1009010, 64004-002, 1117995, R230420, TE2048, R230420, R230132, A3144V1088, A-3144-V-1088

TTES3442R

TERMINAL DE DIRECCION



O.E.M. DAYTON 310-483, BWP M-4285, EUCLID E-11788, DAYTON 310-486, FORD F6HZ-3A130-AA, F6HZ3A130AA, F5HZ-3A130-AA, MERITOR R230145, FLAGG ES3442R, HENDRICKSON 64002-002, 65034-002, NEWSTAR S-F305

TTES3443L

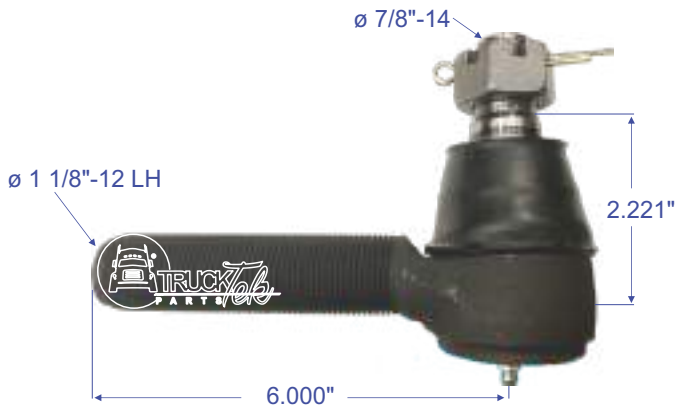
TERMINAL DE DIRECCION



O.E.M. DAYTON 310-484, BWP M-4286, EUCLID E-11789, FORD F6HZ-3A131-AA, F6HZ3A131AA, F5HZ-3A131-AA, MERITOR R230146, HENDRICKSON 64002-001, 65034-001, FLAGG ES3443L, NEWSTAR S-F306

TTES9001L

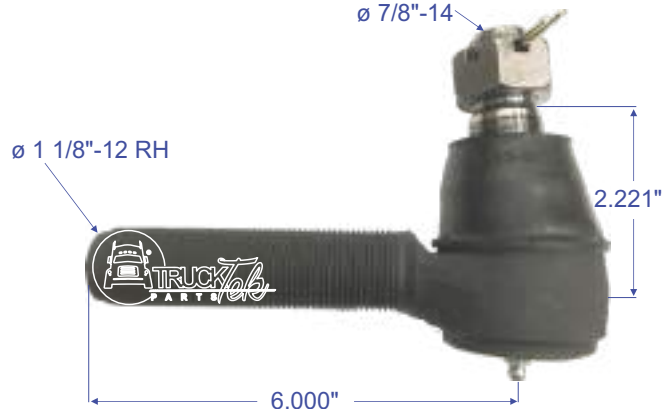
TERMINAL DE DIRECCION



O.E.M. DAYTON 310-456, BWP M-4273, EUCLID E-10138, VOLVO 3948236, EATON 817018, EATON 970701, NAVISTAR FTR3477, MERITOR R230140, PACCAR E-11988, TRW ES3477, FLAGG ES9001L, NEWSTAR S-E394

TTES9001R

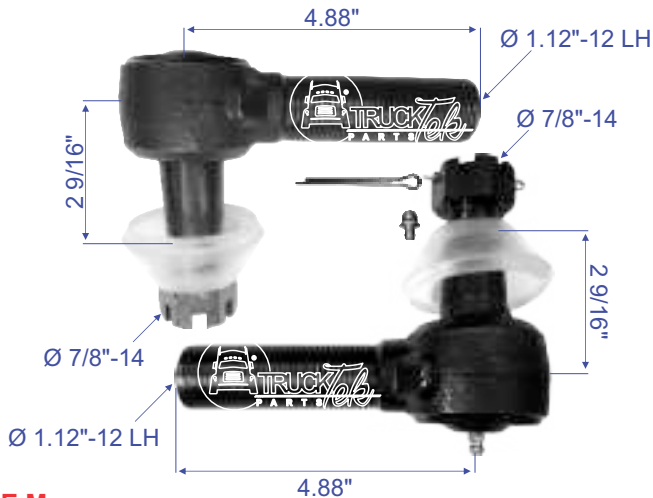
TERMINAL DE DIRECCION



O.E.M. DAYTON 310-455, BWP M-4274, EUCLID E-10137, VOLVO 3948208, EATON 817019, EATON 970702, NAVISTAR FTR3476, MERITOR R230139, PACCAR E-11987, TRW ES3476, FLAGG ES9001R, NEWSTAR S-E395

TTK2ES187RL

JUEGO DE TERMINALES 187 R Y L



O.E.M.

TTES3297R

TERMINAL DE DIRECCION DE 1-1/4\"-12
CONO MENOR 0.967"



O.E.M. 18444635000

TTES3298L

TERMINAL DE DIRECCION DE 1-1/4\"-12
CONO MENOR 0.967"



O.E.M. 18444635000

TTDS9718R

TERMINAL DE DIRECCION DERECHA
ROSCA 1-1/4\"-12
CONO MENOR 1.080"



O.E.M. A6073381710

DIRECCION

TTDS9718L

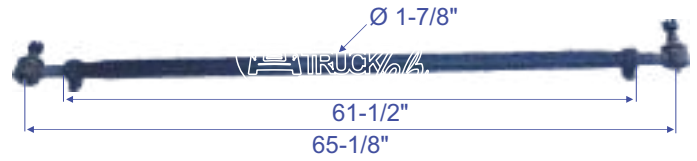
TERMINAL DE DIRECCION DERECHA
 ROSCA 1-1/4"-12
 CONO MENOR 1.080"



O.E.M. AA6073380310

SD12405432

TIRANTE DE DIRECCION EJE TIPO
 DANA EATON 9,500-12,000 LBS
 CONO DI. MENOR 0.973"
 CONO DI. MAYOR 1.103"



O.E.M.

TTDS406506

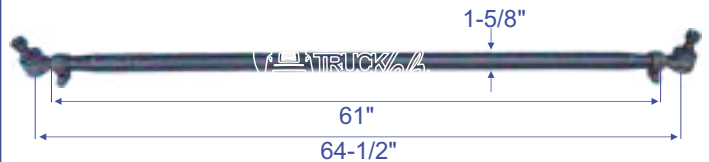
TIRANTE DE DIRECCION EJE TIPO
 DANA EATON 13,200 LBS
 CONO DI. MENOR 0.973"
 CONO DI. MAYOR 1.103"



O.E.M.

TTDSXA231023372

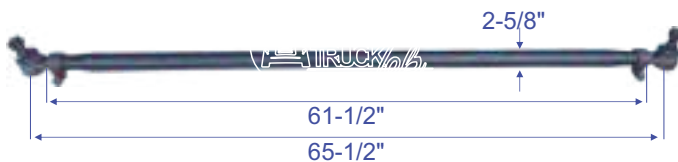
TIRANTE TRANSVERSAL SISAMEX
 APLICACION: EJE DIRONA FF-941 12,000 LBS
 FF-942
 CONO DI. MENOR 0.973"
 CONO DI. MAYOR 1.103"



O.E.M. 12231023372

TTDSXA231023371

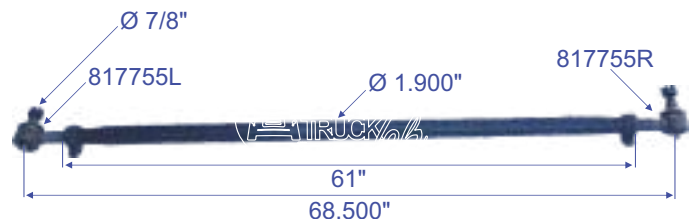
TIRANTE TRANSVERSAL SISAMEX
 APLICACION: EJE DIRONA FF-961 12,000 A
 18,000 LBS. FF-945, FF-942
 CONO DI. MENOR 0.973"
 CONO DI. MAYOR 1.103"



O.E.M. 12231023371

TTDS971092

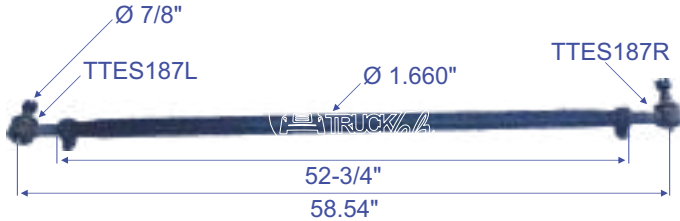
TIRANTE DE DIRECCION EJE TIPO
 DANA EATON 13,200-14,600 LBS
 CONO DI. MENOR 1.083"
 CONO DI. MAYOR 1.225"



O.E.M. 971092

TTDS3818387C91

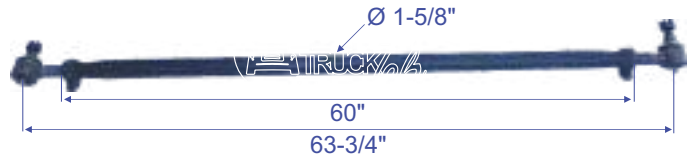
**BRAZO DE DIRECCION TIPO
INTERNATIONAL 4700 FE**
CONO DI. MENOR 0.967"
CONO DI. MAYOR 1.102"



O.E.M. 3818387C91

TTDS815326

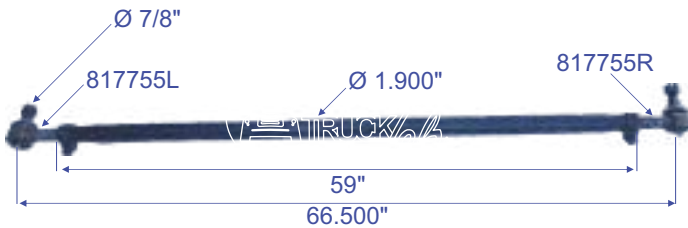
**TIRANTE DE DIRECCION EJE TIPO
DANA EATON 13,200 LBS**
CONO DI. MENOR 0.973"
CONO DI. MAYOR 1.103"



O.E.M.

TTDS817755

**TIRANTE DE DIRECCION EJE TIPO
DANA EATON 14,000-14,600 LBS**
CONO DI. MENOR 1.083"
CONO DI. MAYOR 1.225"



O.E.M. 817755

TTDSXA131027100

**TIRANTE DE DIRECCION EJE TIPO
SISAMEX O DIRONA 5,000-7,500 LBS**
CONO DI. MENOR 0.783"
CONO DI. MAYOR 0.899"
UTILIZA TERMINAL TTES373R Y TTES373L



O.E.M.

TTDS971314

**TIRANTE DE DIRECCION EJE TIPO
DANA EATON 8,000-8,500 LBS**
CONO DI. MENOR 0.967"
CONO DI. MAYOR 1.102"
UTILIZA TERMINAL TTES2838R Y TTES2838L



O.E.M.

TTDS971088

**TIRANTE DE DIRECCION EJE TIPO
DANA EATON 6,000-13,200 LBS**
CONO DI. MENOR 0.967"
CONO DI. MAYOR 1.102"
UTILIZA TERMINAL TTES2838R Y TTES2838L



O.E.M.

DIRECCION

TTDS811942

TIRANTE DE DIRECCION EJE TIPO
DANA EATON 13,000-15,000 LBS
 CONO DI. MENOR 0.967"
 CONO DI. MAYOR 1.102"
 UTILIZA TERMINAL TTES1942R Y TTES1942L



O.E.M.

TTDS406504

TIRANTE DE DIRECCION EJE TIPO
DANA EATON 5,000-7,500 LBS
 CONO DI. MENOR 0.783"
 CONO DI. MAYOR 0.899"
 UTILIZA TERMINAL TTES373R Y TTES373L



O.E.M.

TTDSA13102P4566

TIRANTE TRANSVERSAL TIPO
MERITOR
 CONO DI. MENOR 1.080"
 CONO DI. MAYOR 1.250"



O.E.M. A13102P4566

TTDS971443

TIRANTE DE DIRECCION EJE TIPO
DANA EATON 5,000-7,500 LBS
 CONO DI. MENOR 0.967"
 CONO DI. MAYOR 1.102"
 UTILIZA TERMINAL TTES2838R Y TTES2838L



O.E.M.

PHM-7-KBT182S

BALERO DE DIRECCION
DIÁMETRO MAYOR: 3.455"
ESPESOR: 0.990"
DIÁMETRO INTERIOR:1.822"



O.E.M.

PHM-7-KBT188S

BALERO DE DIRECCION
DIÁMETRO MAYOR: 3.455"
ESPESOR: 0.9375"
DIÁMETRO INTERIOR:1.885"



O.E.M.

PHM-7-KBT1910

BALERO DE DIRECCION CON RETEN
DIÁMETRO MAYOR: 3.365"
ESPESOR: 0.645"
DIÁMETRO INTERIOR:1.635"



O.E.M.

PHM-7-KBT1822S

BALERO DE DIRECCION
DIAMETRO MAYOR 3.285"
ESPESOR 0.685"
DIAMETRO INTERIOR 1.823"



O.E.M. T1822S

PHM-7-KBT119

BALERO DE DIRECCION
DIÁMETRO MAYOR: 2.187"
ESPESOR: 0.625"
DIÁMETRO INTERIOR:1.197"



O.E.M.

PHM-7-KBT163

BALERO DE DIRECCION
DIÁMETRO MAYOR: 2.865"
ESPESOR: 0.847"
DIÁMETRO INTERIOR: 1.630"



O.E.M.

DIRECCION

PHM-7-B0823

BUJE BIMETALICO PARA PERNO DE DIRECCION 7-KB823



D.I: 1.793"
D.E: 1.925"
L.G: 2.636"

O.E.M.

PHM-7-B8348

BUJE BIMETALICO PARA PERNO DE DIRECCION 7-328348



D.I: 1.792"
D.E: 1.925"
L.G: 1.809"

O.E.M.

PHM-7-B8349

BUJE BIMETALICO PARA PERNO DE DIRECCION 7-328349



D.I: 1.872"
D.E: 2.063"
L.G: 1.802"

O.E.M.

PHM-7-0961

KIT DE REPUESTO PARA PERNO DE DIRECCION TIPO HENDRICKSON



O.E.M. 60961

PHM-7-KITVW

KIT PERNOS DE DIRECCION
DIÁMETRO 1.2315"
LARGO 7.0840"
WORKER 8150 VW



O.E.M. 433889-27



PERNOS DE DIRECCIÓN / DRIVE PINS

PHM-7-FAK5455

KIT DE PERNOS DE DIRECCION CON BALEROS DE CARGA

DIAMETRO PERNO 48.78MM (1.920")
LARGO DE PERNO 250MM (9-7/8")

NOMBRE DE PARTE	CANTIDAD	MEDIDA
PERNO (PIN)	2	48.78MM X 250MM
BUJE BIMETALICO BI-METAL BUSHING	4	52MM X 49MM X 63MM
BALERO (BEARING)	2	93.35MM X 49.24MM X 28.5MM
PERNO SEGURO (SIDE PIN)	4	12.7MM X 49MM (3/8"-24)
TUERCA NUT	4	3/8"-24 (14.2MM X 8.4MM)
RONDANA WASHER	8	
GRASERAS	4	
HULES	8	

PERNO DOS CUÑEROS OPUESTOS

O.E.M. INTER NAVIS 1668411C92

PHM-7-FAK5456

KIT DE PERNOS DE DIRECCION CON BALEROS DE CARGA

DIAMETRO PERNO 52MM (2.047")
LARGO DE PERNO 257MM (10-1/8")

NOMBRE DE PARTE	CANTIDAD	MEDIDA
PERNO (PIN)	2	52MM X 257MM
BUJE INTERIOR NYLON BUSHING	4	55.5MM X 52MM X 62.8MM
BALERO (BEARING)	2	96.80MM X 52.70MM X 28.5MM
PERNO SEGURO (SIDE PIN)	4	12.8MM X 90.26MM (3/8"-24)
TUERCA NUT	4	3/8"-24 (14.2MM X 8.4MM)
RONDANA WASHER	6	
GRASERAS	4	
HULES	8	

PERNO DOS CUÑEROS OPUESTOS

O.E.M.

Toda referencia a los números de identificación de productos OEM, descripciones y números de modelo es sólo para las identificaciones y no indica que se trata de una parte del OEM.

DIRECCION



PERNOS DE DIRECCIÓN / DRIVE PINS

PHM-7-FAK5457

DIRECCION

KIT DE PERNOS DE DIRECCIÓN CON BALEROS DE CARGA

DIAMETRO PERNO 51.94MM (2.045")
LARGO DE PERNO 280MM (11")

NOMBRE DE PARTE	CANTIDAD	MEDIDA
PERNO (PIN)	2	51.94MM X 280MM
BUJE BIMETALICO	4	55MM X 51.91MM X 62.66MM
BI-METAL BUSHING	4	55MM X 51.91MM X 62.66MM
BALERO (BEARING)	2	93.12MM X 52MM X 27MM
PERNO SEGURO LARGO (SIDE PIN)	2	12.7MM X 90MM (3/8"-24)
PERNO SEGURO CORTO (SIDE PIN)	2	
TAPAS	4	
RONDANA WASHER	8	
GRASERAS	4	
HULES	4	

PERNO DOS CUÑEROS OPUESTOS

O.E.M. INTER NAVIS 1685405C91

PHM-7-KB823

KIT DE PERNOS DE DIRECCION CON BALEROS DE CARGA

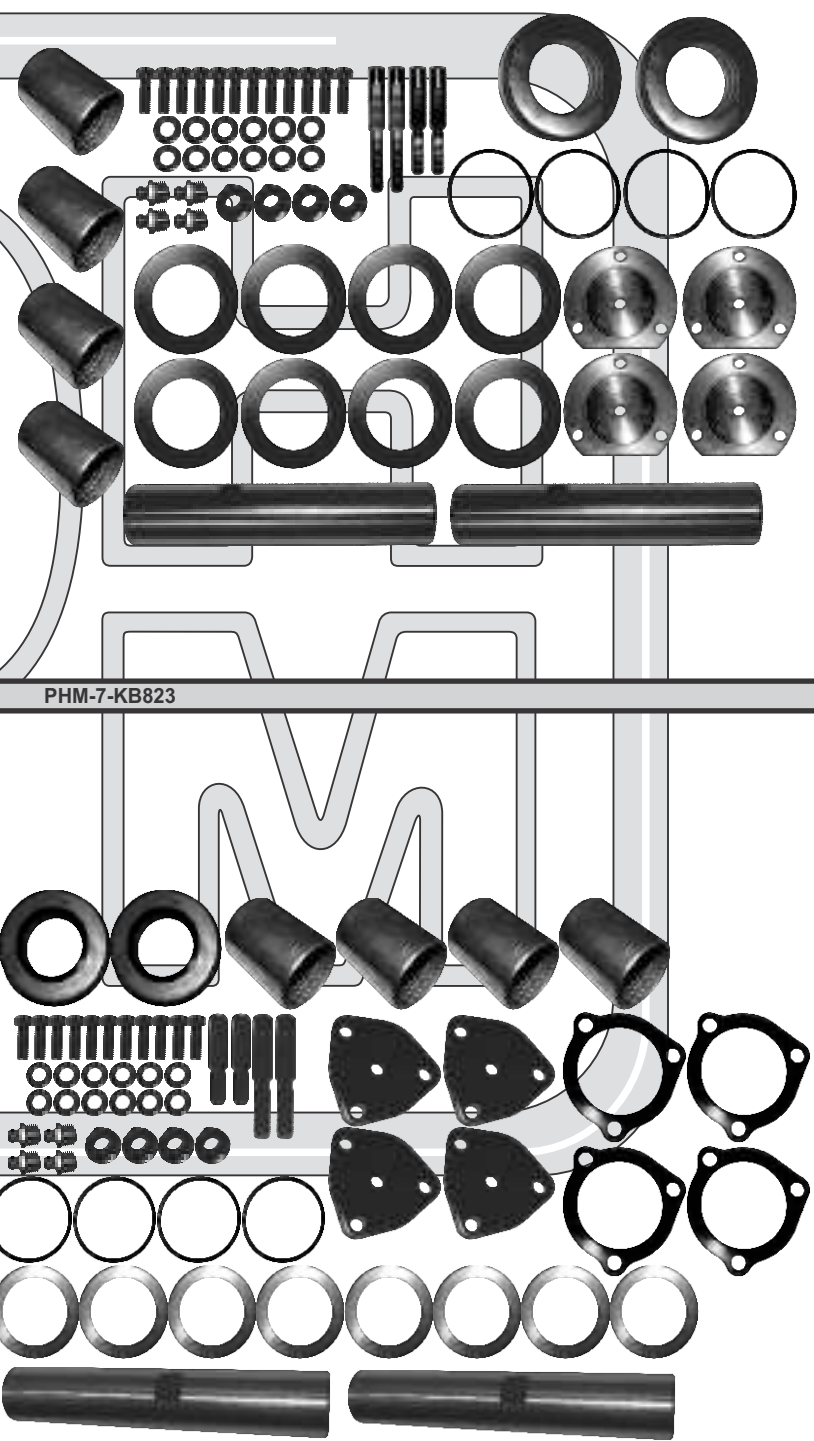
DIAMETRO PERNO 45.56MM (1.793")
LARGO DE PERNO 265MM (10 1/2")

NOMBRE DE PARTE	CANTIDAD	MEDIDA
PERNO (PIN)	2	45.56MM X 265MM
BUJE BIMETALICO	4	49MM X 45.31MM X 65.78MM
BI-METAL BUSHING	4	49MM X 45.31MM X 65.78MM
BALERO (BEARING)	2	82.19MM X 46.40MM X 25MM
PERNO SEGURO LARGO (SIDE PIN)	2	16MM X 93MM
PERNO SEGURO CORTO (SIDE PIN)	2	
TAPAS	4	
RONDANA WASHER	8	
GRASERAS	4	
HULES	4	

PERNO DOS CUÑEROS OPUESTOS

O.E.M. GMC-R200195

Any reference to OEM product identification numbers, descriptions and model numbers is for identifications only and does not indicate that it is an OEM part.





PERNOS DE DIRECCIÓN / DRIVE PINS

PHM-7-KB841

KIT DE PERNOS DE DIRECCION CON BALEROS DE CARGA

DIAMETRO PERNO 41.5MM (1.625")
LARGO DE PERNO 235MM (9.25")

NOMBRE DE PARTE	CANTIDAD	MEDIDA
PERNO (PIN)	2	41.5MM X 235MM
BUJE BIMETALICO	4	44.80MM X 40.86MM X 41.80MM
BI-METAL BUSHING	4	85MM X 41.52MM X 17.5MM
BALERO (BEARING)	2	85MM X 41.52MM X 17.5MM
PERNO SEGURO LARGO (SIDE PIN)	2	16MM X 85MM
PLACAS DE PAPEL	4	
RONDANA WASHER	8	
GRASERAS	4	
HULES	2	

PERNO UN CUÑERO

O.E.M. KW-K609

PHM-7-KB850

KIT DE PERNOS DE DIRECCION CON BALEROS DE CARGA

DIAMETRO PERNO 45.56MM (1.793")
LARGO DE PERNO 230.3MM (9.066")

NOMBRE DE PARTE	CANTIDAD	MEDIDA
PERNO (PIN)	2	45.56MM X 230.3MM
BUJE BIMETALICO	4	48.84MM X 45.59MM X 47.65MM
BI-METAL BUSHING	4	83MM X 46.5MM X 24MM
BALERO (BEARING)	2	83MM X 46.5MM X 24MM
PERNO SEGURO LARGO (SIDE PIN)	2	12MM X 98MM
SEGUROS RETEN	2	
TAPAS	2	
RONDANA WASHER	6	
GRASERAS	4	
HULES	4	

PERNO UN CUÑERO

O.E.M. KENWORTH 131221566

Toda referencia a los números de identificación de productos OEM, descripciones y números de modelo es sólo para las identificaciones y no indica que se trata de una parte del OEM.

DIRECCION

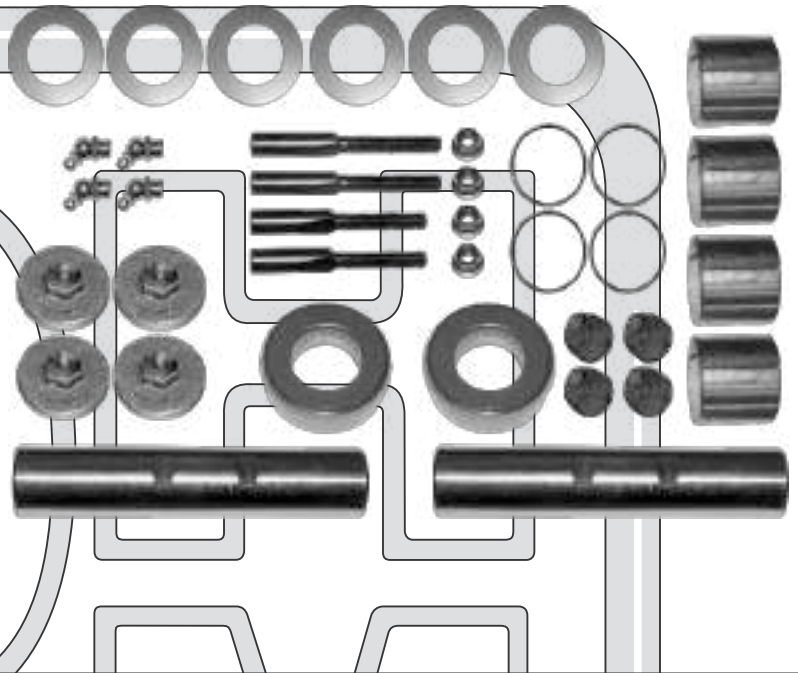


PERNOS DE DIRECCIÓN / DRIVE PINS

PHM-7-328348

KIT DE PERNOS DE DIRECCIÓN
 DIÁMETRO 1.7925"
 LARGO 9.080"

NOMBRE DE PARTE	CANTIDAD	MEDIDA
PERNO PIN	2	45.52MM X 230MM
BUJE BUSHING	4	45.56MM X 48.9MM X 46.2MM
BALERO BEARING	2	85MM X 46.2MM X 25MM
PERNO SEGURO		
SIDE PIN 1	2	12.7MM X 107MM
PERNO SEGURO		
SIDE PIN 2	2	12.7MM X 94MM
SELLO DE ACEITE		
FRAMEWORK OIL SEAL	4	
HULES		
ANTISHOCK FOAM	4	
TAPA IRON CAP	4	
RONDANA WASHER	2, 2, 2	
NOZZLE	4	

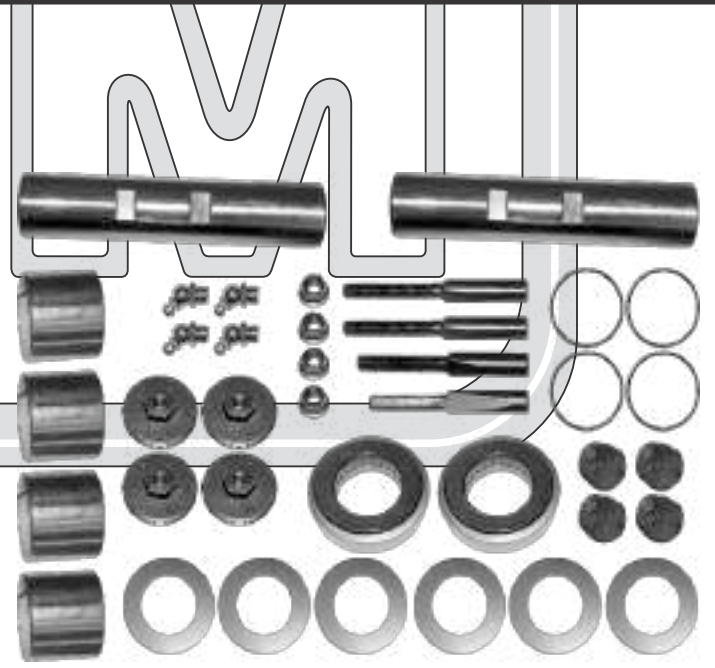


O.E.M. 328348

PHM-7-328349

KIT DE PERNOS DE DIRECCIÓN
 AXLE MODEL 1002 I, 1002 W, 1202 I, 1202 W
 DIÁMETRO 1.872"
 LARGO 9.063"

NOMBRE DE PARTE	CANTIDAD	MEDIDA
PERNO PIN	2	47.54MM X 230MM
BUJE BUSHING	4	52.3MM X 47.64MM X 46MM
BALERO BEARING	2	87.7MM X 47.9MM X 23MM
PERNO SEGURO		
SIDE PIN 1	2	12.7MM X 107MM UNC3/8" X 16
PERNO SEGURO		
SIDE PIN 2	2	12.7MM X 94MM UNC3/8" X 16"
SELLO DE ACEITE		
FRAMEWORK OIL SEAL	4	52.4MM X 47.5MM X 4.5MM
HULES		
ANTISHOCK FOAM	4	34MM X 14MM
TAPA IRON CAP	4	M60MM X 9.4MM X 16.5 UNC3/8" X 16"
RONDANA WASHER	2	76MM X 47.8MM X 0.15MM
RONDANA WASHER	2	76MM X 47.8MM X 0.2MM
RONDANA WASHER	2	76MM X 47.8MM X 0.25MM
NOZZLE	4	UNF3/8" X 28"



O.E.M. S13983 328349

Any reference to OEM product identification numbers, descriptions and model numbers is for identifications only and does not indicate that it is an OEM part.

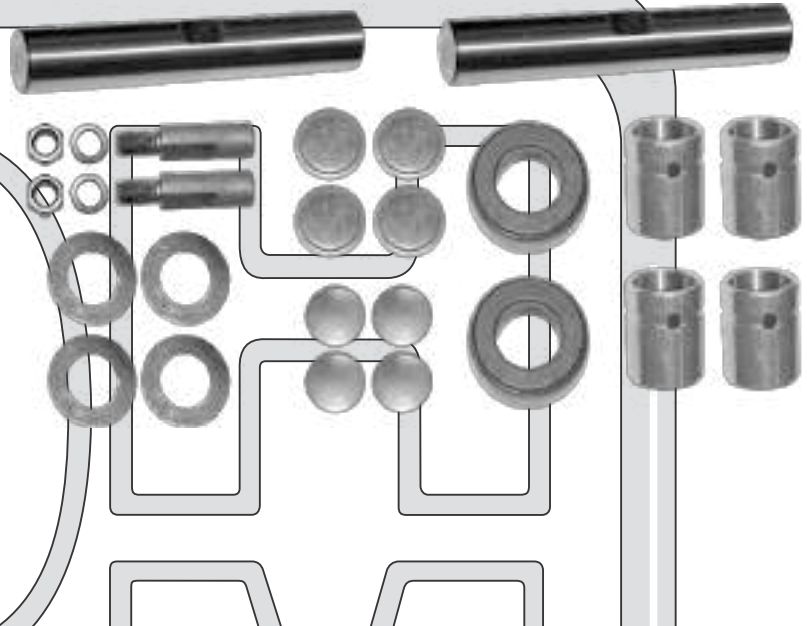


PERNOS DE DIRECCIÓN / DRIVE PINS

PHM-7-KB-420C

KIT DE PERNOS DE DIRECCIÓN
 FREIGHTLINER FLD112, 120
 IHC AXLE MODEL 1005, 1205
 DIÁMETRO 0.86"
 LARGO 5.32"

NOMBRE DE PARTE	CANTIDAD	MEDIDA
PERNO (PIN)	2	22MM X 135MM
BUJE BIMETALICO	4	26.7MM X 22MM X 33MM
BI-METAL BUSHING	2	41MM X 22.3MM X 14.5MM
BALERO (BEARING)	2	12.7MM X 49MM (3/8"-24)
PERNO SEGURO (SIDE PIN)	2	3/8"-24 (14.2MM X 8.4MM)
TUERCA NUT	2	17.2MM X 10.7MM X 2.6MM
PLACA SPRING PLATE	2	29.4MM X 1.8MM (H2.7)
TAPA CURVA CURVE CAP	4	00000000000000000000
TAPA DE PRESION PRESSING COVER	4	44.3MM X 24.4MM X 0.13MM
RONDANA WASHER	4	31.7MM X 27.7MM X 1.2MM
SEGURO TRUACK INTERNAL CIRCLIP	4	

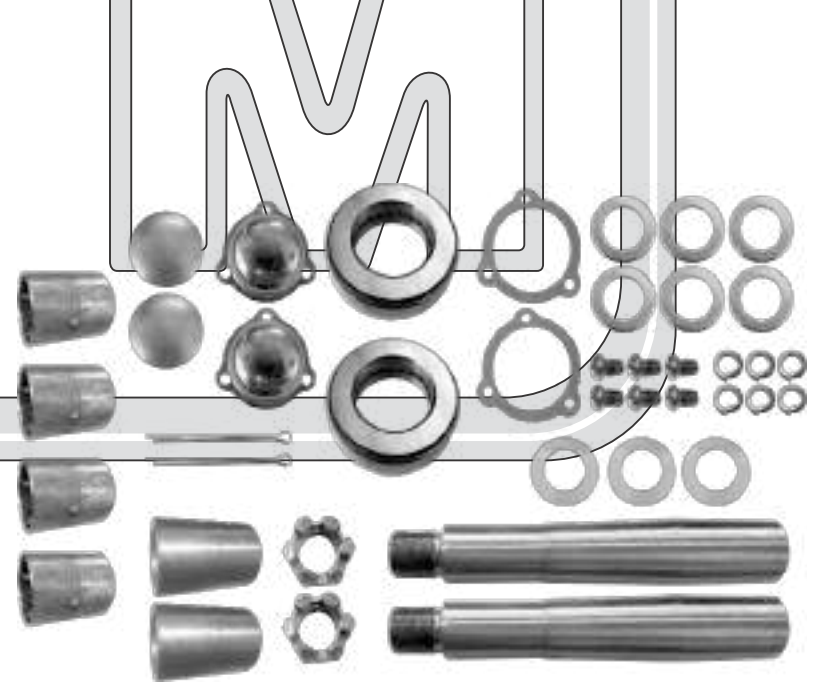


O.E.M. 1688411C92 K602 R201426 FAK4601

PHM-7-KB-450A

KIT DE PERNOS DE DIRECCIÓN
 DIÁMETRO 1.607"
 DIÁMETRO 1.308"
 LARGO 9.750"

NOMBRE DE PARTE	CANTIDAD	MEDIDA
PERNO (PIN)	2	40.8 / 33.23MM X 248MM
BUJE BIMETALICO	4	44.1MM X 40.86MM X 54MM
BI-METAL BUSHING	2	40.8MM X 33.28MM X 60.5MM
CASQUILLO DE ACERO STEEL BUSHING	2	73MM X 41.5MM X 21.5MM
BALERO BEARING	2, 2, 2	
RONDANA GRUESA THICK WASHER	2, 2, 2	
RONDANA DELGADA THIN WASHER	3	
TAPA DE POLVO IRON DUST CAP	4	
PLACA DE PAPEL PAPER PLATE	2	
TUERCA HEXAGONAL HEXAGON NUT	3	
ARCO CUBIERTA ARC TYPE IRON COVER	2	
TORNILLO SCREW	6	
ANILLO ESTRIADO SPLINE RING	6	
SEGURO TRUACK INTERNAL CIRCLIP	2	
CHAVETA COTTER PIN	2	



O.E.M. R200144 205SQIL FAK4533

Toda referencia a los números de identificación de productos OEM, descripciones y números de modelo es sólo para las identificaciones y no indica que se trata de una parte del OEM.

DIRECCION



PERNOS DE DIRECCIÓN / DRIVE PINS

PHM-7-KB-463

KIT DE PERNOS DE DIRECCIÓN
 D600 C/9000LBS.
 FD900
 DIÁMETRO 1.434"
 DIÁMETRO 1.186"
 LARGO 8.75"

NOMBRE DE PARTE	CANTIDAD	MEDIDA
PERNO (PIN)	2	36.4 / 30MM X 223MM
BUJE BIMETALICO	2	39.7MM X 36.5MM X 51MM
BI-METAL BUSHING	2	39.7MM X 36.5MM X 44MM
BUJE BIMETALICO	2	39.7MM X 36.5MM X 44MM
BI-METAL BUSHING	2	39.7MM X 36.5MM X 44MM
CASQUILLO DE ACERO	2	36.6MM X 30.1MM X 49MM
STEEL BUSHING	2	36.6MM X 30.1MM X 49MM
BALERO BEARING	2	66MM X 38MM X 19.5MM
RONDANA GRUESA	2	66MM X 38MM X 19.5MM
THICK WASHER	2	66MM X 38MM X 19.5MM
RONDANA DELGADA	5	
THIN WASHER	5	
TORNILLO PULGADAS	6	
INCH SCREW	6	
PLACA DE PAPEL/1MM	2	
PAPER PLATE/1MM	2	
TAPA DE HIERRO	2	
CURVE IRON CAP	2	
SEGURO TRUACK	2	
INTERNAL CIRCLIP	2	
TUERCA GRANDE	2	
BIG NUT	2	
OPEN CIRCLIP	2	

O.E.M. R200011 K463

PHM-7-KB-465AN

KIT DE PERNOS DE DIRECCIÓN
 D600 C/9000LBS.
 FD900, 901, 902, 903
 DIÁMETRO 1.434"
 LARGO 8.500"

NOMBRE DE PARTE	CANTIDAD	MEDIDA
PERNO PIN	2	36.38MM X 216MM
BUJE BUSHING	4	39.7MM X 36.45MM X 51MM
BALERO BEARING	2	66MM X 38MM X 19.5MM
PERNO SEGURO	4	12.7MM X 48.5MM
SIDE PIN	4	12.7MM X 48.5MM
TAPA CURVA	2	
CURVE IRON CAP	2	
PAPER PLATE	2	
PLACA DE PAPEL	2	
RONDANA WASHER	2, 2	
TORNILLO PULGADA	6	
INCH SCREW	6	
TORNILLO PULGADA	6	
INCH SCREW	6	
SEGURO TRUACK	2	
INTERNAL CIRCLIP	2	

O.E.M. R200154 L2TZ-3111G D1HZ3111A K496 303136C92 MT465-R

Any reference to OEM product identification numbers, descriptions and model numbers is for identifications only and does not indicate that it is an OEM part.

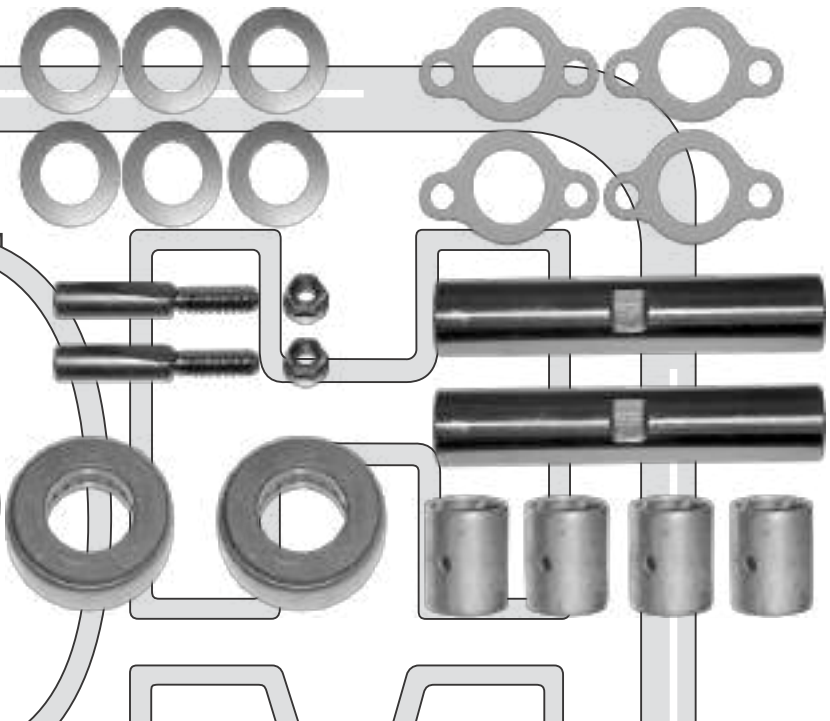


PERNOS DE DIRECCIÓN / DRIVE PINS

PHM-7-KB-491AN

KIT DE PERNOS DE DIRECCIÓN
 FORD 600, B 600, EJE 6000, EJE 7000 LBS.
 DIÁMETRO 1.231
 LARGO 8.910

NOMBRE DE PARTE	CANTIDAD	MEDIDA
PERNO (PIN)	2	28.18MM X 162MM
BUJE BIMETALICO (BI-METAL BUSHING)	4	28.1MM X 31.4MM X 37MM
BALERO (BEARING)	2	28.8MM X 55.5MM X 15.8MM
PERNO SEGURO (SIDE PIN)	2	12.7MM X 62.5MM
PLACA DE PAPEL (PAPER PLATE)	4	
RONDANA (WASHER)	6	

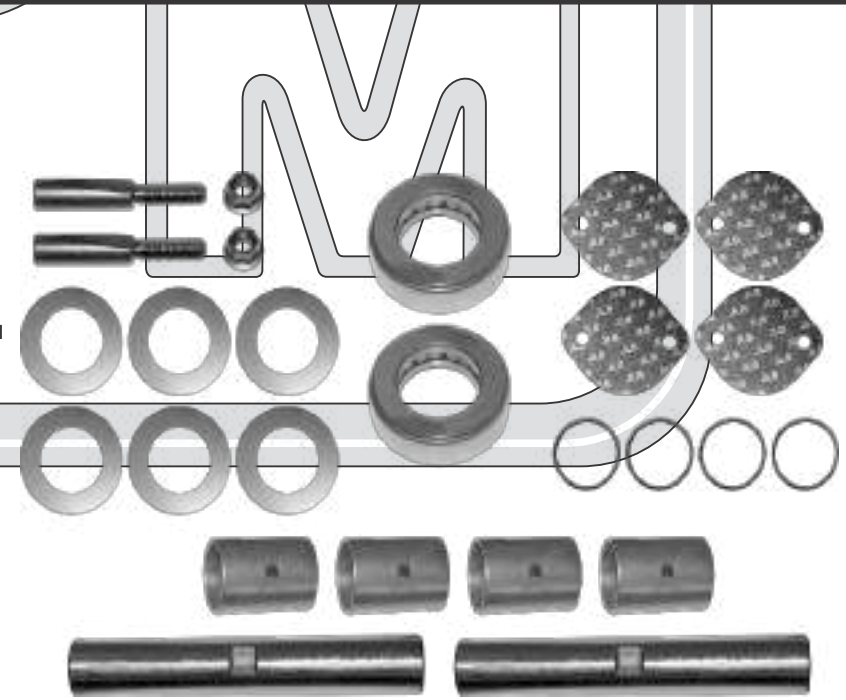


O.E.M. R200028 MTR-509R C7TZ311A K509 TK483

PHM-7-KB-492A

KIT DE PERNOS DE DIRECCIÓN
 CHEVROLET S60
 5.8 7000LBS F-070
 DIÁMETRO 1.249
 LARGO 7.888

NOMBRE DE PARTE	CANTIDAD	MEDIDA
PERNO (PIN)	2	31.73MM X 200MM
BUJE (BUSHING)	4	34.9MM X 31.8MM X 49MM
BALERO (BEARING)	2	55MM X 32MM X 16MM
PERNO SEGURO (SIDE PIN)	2	12.7M X 75MM
RONDANA (WASHER)	6	
RETEN (TYPE OIL SEAL)	4	
PLACA DE PAPEL (PAPER PLATE)	4	



O.E.M.R200025 2055Q12 K506B 303140C92 MT-492R

Toda referencia a los números de identificación de productos OEM, descripciones y números de modelo es sólo para las identificaciones y no indica que se trata de una parte del OEM.

DIRECCION



PERNOS DE DIRECCIÓN / DRIVE PINS

PHM-7-KB-504N

KIT DE PERNOS DE DIRECCIÓN
M BENZ, INTERNATIONAL, DINA 631
DIÁMETRO 1.794"
LARGO 9.120"

NOMBRE DE PARTE	CANTIDAD	MEDIDA
PERNO (PIN)	2	45.54MM X 233MM
BUJE (BUSHING)	4	48.9MM X 45.6MM X 59MM
BALERO BEARING	2	83MM X 46MM X 24MM
PERNO SEGURO 1 SIDE PIN 1	2	12.7MM X 57MM
PERNO SEGURO 2 SIDE PIN 2	2	12.7MM X 48MM
TAPA IRON CAP	2	
PLACA DE PAPEL PAPER PLATE	2	
RONDANA WASHER	2, 2	
TAPA CURVA CURVE IRON CAP	2	
TORNILLO SCREW	6	
SEGURO TRUACK INTERNAL CIRCLIP	2	

O.E.M. R200167 2808618 FAK4540 K450 303139C92

PHM-7-KB-525

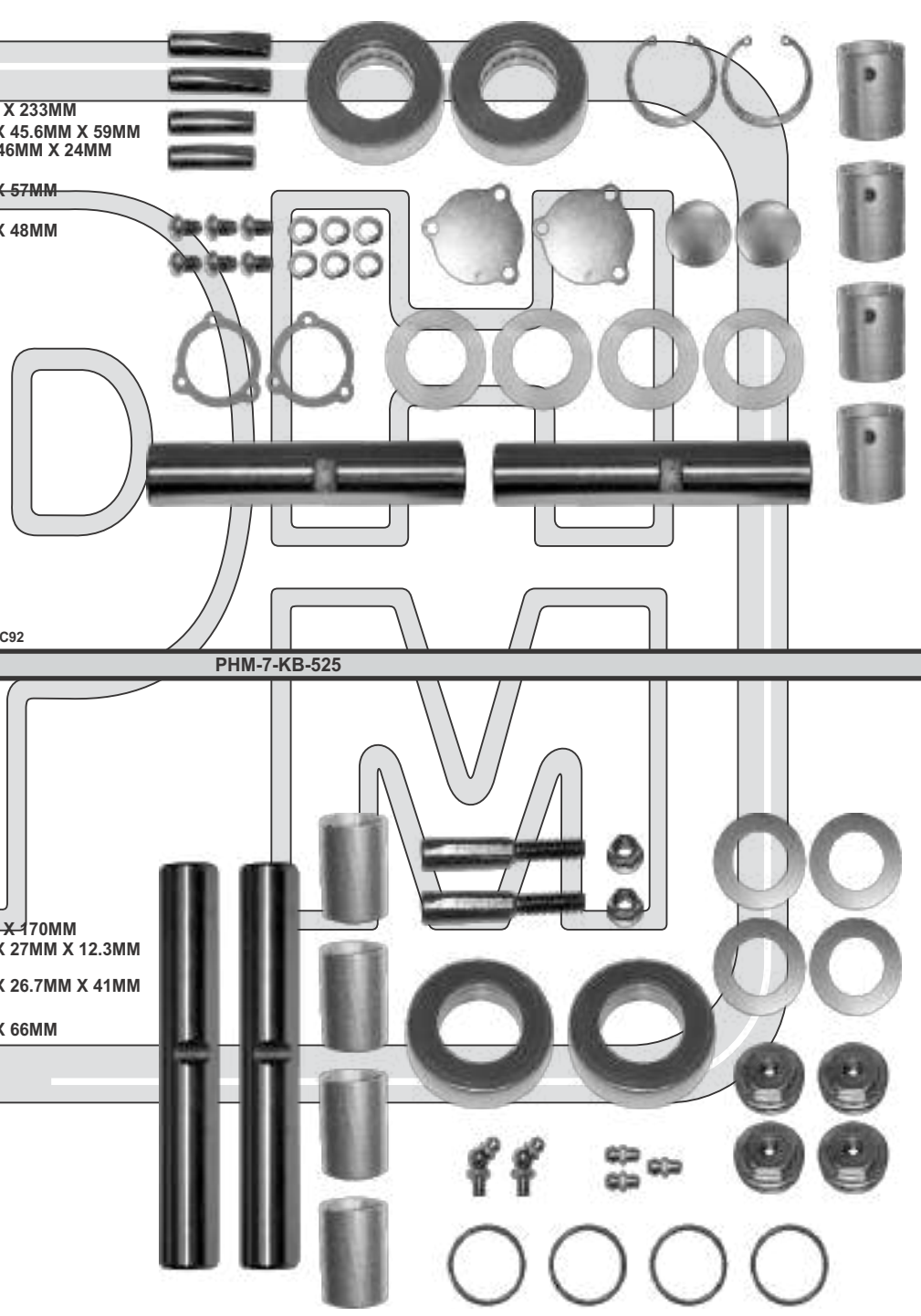
KIT DE PERNOS DE DIRECCIÓN
FORD F-350, E-300 ECONOLINE, F-100
DIÁMETRO 1.054"
LARGO 6.685"

NOMBRE DE PARTE	CANTIDAD	MEDIDA
PERNO (PIN)	2	26.66MM X 170MM
BALERO BEARING	2	48.5MM X 27MM X 12.3MM
BUJE BIMETALICO BI-METAL BUSHING	4	30.1MM X 26.7MM X 41MM
PERNO SEGURO SIDE PIN	2	14.2MM X 66MM
RONDANA IRON WASHER	4	
TAPA IRON CAP	4	
OIL NOZZLE	4	

SELLO DE ACEITE
O TYPE OIL SEAL 2

O.E.M. R200049 TK542 MT519-R K545B D5UZ-3111B

Any reference to OEM product identification numbers, descriptions and model numbers is for identifications only and does not indicate that it is an OEM part.





PERNOS DE DIRECCIÓN / DRIVE PINS

PHM-7-KB-534B

KIT DE PERNOS DE DIRECCIÓN

DINA 861, 631
 MASA, FF921
 DIÁMETRO 1.794"
 LARGO 10.41"

NOMBRE DE PARTE	CANTIDAD	MEDIDA
PERNO (PIN)	2	45.55MM X 265MM
BUJE BUSHING	4	49.1MM X 45.6MM X 72MM
BALERO BEARING	2	83MM X 46MM X 24MM
BALERO CON CUBIERTA DE GOMA	2	93MM X 47MM X 13.5MM
BEARING WITH RUBBER COVER	2	93MM X 47MM X 13.5MM
SELLO DE ACEITE	2	56.7MM X 45MM X 6
FRAMEWORK OIL SEAL	2	56.7MM X 45MM X 6
PERNO SEGURO	2	12.7MM X 5712.7MM X 49
SIDE PIN 1	2	12.7MM X 5712.7MM X 49
PERNO SEGURO	2	12.7MM X 5712.7MM X 49
SIDE PIN 2	2	12.7MM X 5712.7MM X 49
TAPA IRON CAP	4	
PLACA DE ACEITE	4	
OIL IRON PLATE	4	
RONDANA WASHER	2, 2, 2	
TORNILLO PULGADA	12	
INCH SCREW	12	

O.E.M. R200199 205SQ15 MT921-R FAK4559 K534B 452344C91 FAK4553

PHM-7-KB570DC

KIT DE PERNOS DE DIRECCIÓN

FORD F-250, F-350
 DIÁMETRO 0.858"
 LARGO 6.358"

NOMBRE DE PARTE	CANTIDAD	MEDIDA
PERNO (PIN)	2	21.8MM X 161.5MM
BUJE BIMETALICO	4	25MM X 21.6MM X 38MM
BI-METAL BUSHING	4	25MM X 21.6MM X 38MM
PERNO SEGURO	2	14.3MM X 54MM (7/16"-20)
SIDE PIN	2	14.3MM X 54MM (7/16"-20)
TUERCA NUT	2	7/16"-20 (17.3MM X 9.5MM)
ARANDELA ELÁSTICA	2	19.6MM X 11.2MM X 3MM
SPRING WASHER	2	19.6MM X 11.2MM X 3MM
OIL NOZZLE	4	1/4"-28
TORNILLO HEXAGONAL	4	1/4"-28 (7.1 X 3.2 X 8)
HEXAGONAL SCREW	4	1/4"-28 (7.1 X 3.2 X 8)
END PAD	4	M27 X 1.5MM (22MM X 29.2MM X 12MM (1/4"-28)
JUNTA DE HULE	2	25.14MM X 20.9MM X 1.95MM
PRESSING RUBBER RING	2	25.14MM X 20.9MM X 1.95MM
RONDANA WASHER	4	39.5MM X 22.3MM X 0.13MM
BALERO BEARING	2	41.4MM X 22.2MM X 13.5MM

O.E.M. R200039 D2TZ-3111C K531B TK526 MT512-R

Toda referencia a los números de identificación de productos OEM, descripciones y números de modelo es sólo para las identificaciones y no indica que se trata de una parte del OEM.

DIRECCION

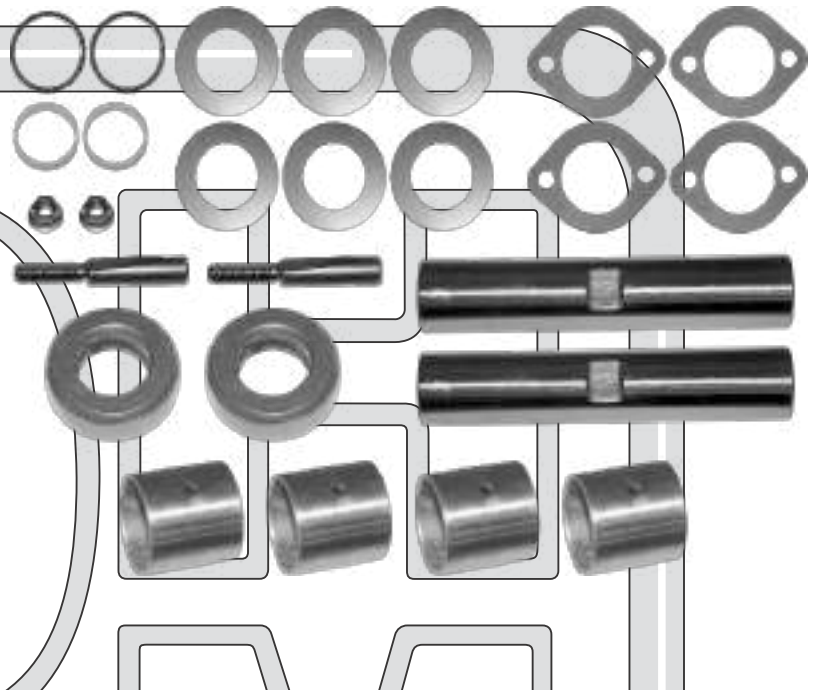


PERNOS DE DIRECCIÓN / DRIVE PINS

PHM-7-KB-722N

KIT DE PERNOS DE DIRECCIÓN
CHEVROLET 3500, H. DUTY
DIAMETRO 1.179"
LARGO 6.36"

NOMBRE DE PARTE	CANTIDAD	MEDIDA
PERNO PIN	2	29.92MM X 162MM
BUJE BUSHING	4	33.65MM X 29.95MM X 34MM
BALERO BEARING	2	56.5MM X 30.5MM X 16MM
PERNO SEGURO		
SIDE PIN	2	12.7MM X 75MM
RONDANA WASHER	6	
PLACA DE PAPEL		
PAPER PLATE	4	
RETEN TYPE OIL SEAL	2	
ANILLO DE PLASTICO	2	
PLASTIC RING		

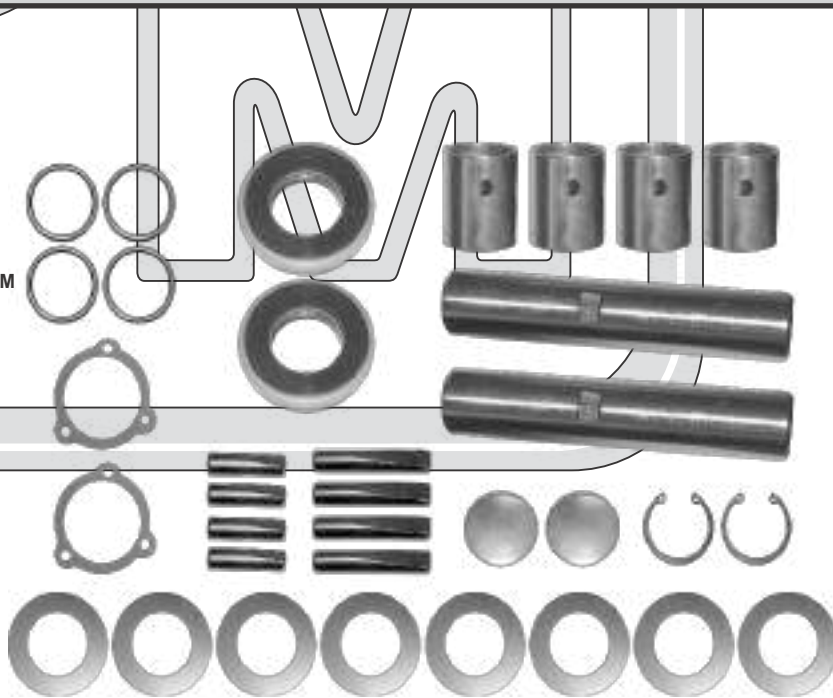


O.E.M. R200045 K539D TK541 MT935-R FAK4488

PHM-7-KB-830

KIT DE PERNOS DE DIRECCIÓN
KW EJE 9000LBS. S60, 65, 70, 75
DIAMETRO 1.745"
LARGO 9.409"

NOMBRE DE PARTE	CANTIDAD	MEDIDA
PERNO (PIN)	2	44.32MM X 239MM
BUJE (BUSHING)	4	47.68MM X 44.36MM X 57MM
BALERO BEARING	2	76MM X 44.5MM X 11MM
BALERO CON HULE		
BEARING WITH RUBBER	2	82M X 45MM X 12MM
BALERO CON HULE		
BEARING WITH RUBBER	2	84M X 45MM X 7.5MM
SELLO DE ACEITE		
FRAMEWORK OIL SEAL	4	47.8M X 44MM X 3MM
PERNO SEGURO 1		
SIDE PIN 1	4	11M X 6411MM X 41MM
PERNO SEGURO 2		
SIDE PIN 2	4	11M X 6411MM X 41MM
TAPA CURVE IRON CAP	2	
PLACA DE PAPEL		
PAPER PLATE	2	
RONDANA WASHER	2, 2, 2	
SEGURO TRUACK		
INTERNAL CIRCLIP	2	



O.E.M. R20066 K567B MT049R FAK-4509 8885856 / 8884521

Any reference to OEM product identification numbers, descriptions and model numbers is for identifications only and does not indicate that it is an OEM part.

DIRECCION



PERNOS DE DIRECCIÓN / DRIVE PINS

PHM-7-KB-836CB

KIT DE PERNOS DE DIRECCIÓN
TRACTOS KW, FLD, INT, VOLVO
DIÁMETRO 1.7935"
LARGO 10.39"

NOMBRE DE PARTE	CANTIDAD	MEDIDA
PERNO (PIN)	2	45.56MM X 264MM
BUJE (BUSHING)	4	48.9MM X 45.6MM X 38MM
BALERO BEARING	2	83MM X 46.5MM X 17.5MM
TAPA DE HULE WITH RUBBER CAP	2	88MM X 46MM X 8MM
SELLO DE ACEITE FRAMEWORK OIL SEAL	4	49MM X 45.5MM X 3.3MM
PERNO SEGURO 1 SIDE PIN 1	2	16M X 98MM
PERNO SEGURO 2 SIDE PIN 2	2	16M X 71MM
TAPA IRON CAP	4	
PLACA DE HIERRO DE ACEITE IRON OIL PLATE	4	
RONDANA WASHER	4, 2, 2	
TORNILLO SCREW	12	
OIL NOZZLE	4	

O.E.M. R201309EZ FAK4566 K583 1668118 MT947-R

PHM-7-KB-847

KIT DE PERNOS DE DIRECCIÓN
DINA EJE 5000, 6000LBS
160, 80
DIÁMETRO 1.359"
LARGO 7.970"

NOMBRE DE PARTE	CANTIDAD	MEDIDA
PERNO (PIN)	2	34.53MM X 202.4MM
BUJE (BUSHING)	4	37.67MM X 34.56MM X 50.8MM
BALERO BEARING	2	61MM X 35.18MM X 16.66MM
PERNO SEGURO 1 SIDE PIN 1	2	12.7MM X 77MM
PERNO SEGURO 2 SIDE PIN 2	4	12.7MM X 49MM
SELLO DE ACEITE FRAMEWORK OIL SEAL	4	
SELLO DE ACEITE TYPE OIL SEAL	4	
DEGREE OIL NOZZLE	4	
RONDANA WASHER	6	

O.E.M. 1660271C92 R200268 MT549-R FAK4582 K592B

Toda referencia a los números de identificación de productos OEM, descripciones y números de modelo es sólo para las identificaciones y no indica que se trata de una parte del OEM.

DIRECCION



PERNOS DE DIRECCIÓN / DRIVE PINS

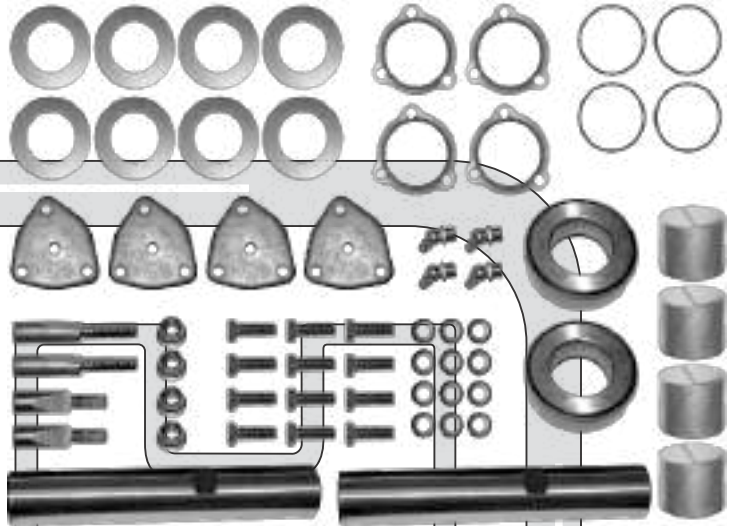
DIRECCION

PHM-7-KB-848CB

KIT DE PERNOS DE DIRECCIÓN
TRACTOS KW, FLD, INT, VOLVO
DIÁMETRO 1.794"
LARGO 10.392"

NOMBRE DE PARTE	CANTIDAD	MEDIDA
PERNO (PIN)	2	45.56MM X 264MM
BUJE (BUSHING)	4	48.75MM X 45.6MM X 38.1MM
BALERO BEARING	2	87.7MM X 46.2MM X 25.1MM
PERNO SEGURO 1 SIDE PIN 1	2	16M X 98MM
PERNO SEGURO 2 SIDE PIN 2	2	16M X 71MM
SELLO DE ACEITE FRAMEWORK OIL SEAL	4	
TAPA IRON CAP	4	
PLACA DE HIERRO DE ACEITE IRON OIL PLATE	4	
RONDANA WASHER	4, 2, 2	
TORNILLO SCREW	12	
OIL NOZZLE	4	

O.E.M. 549800C91 FAK4555 MT931R K563B R201315



PHM-7-KP-231

KIT DE PERNOS DE DIRECCION
ISUZU DELANTERA

NOMBRE DE PARTE	CANTIDAD	MEDIDA
PERNO (KING PIN)	2	30MM X 187MM
BALERO (BEARING)	2	52MM X 30MM X 13.8MM
BUJE (BUSHING)	4	34MM X 30MM X 50MM
PERNO SEGURO (SIDE PIN)	2	
SCREW (TORNILLO)	2	
RETEN (OIL SEAL)	2	
O RING (O RING)	2	
TAPA (IRON CAP)	2	
RONDANA (WASHER)	6	

O.E.M. 5-87830-978-0

PHM-7-MK-783748

KIT DE PERNOS DE DIRECCION
MITSUBISHI STERLING FUSO
DIÁMETRO 1.10" (28MM)
LARGO 7-1/16"

NOMBRE DE PARTE	CANTIDAD	MEDIDA
PERNO (KING PIN)	2	28MM X 180MM
BALERO (BEARING)	2	52MM X 28MM X 16MM
BUJE (BUSHING)	4	34MM X 28MM X 43.80MM
PERNO SEGURO (SIDE PIN)	2	
TUERCA (NUT)	2	
RONDANA (WASHER)	6	

O.E.M.



Any reference to OEM product identification numbers, descriptions and model numbers is for identifications only and does not indicate that it is an OEM part.



DODGE

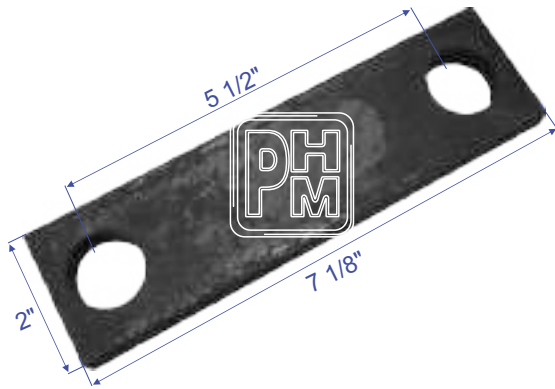
SUSPENSION



DODGE

PHM-1-5513

ALBARDON DE ACERO TIPO
DODGE
SIDE BAR

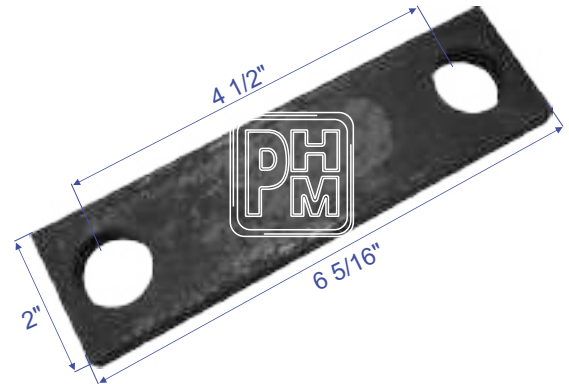


ESPESOR 1/2"

O.E.M.

PHM-1-5514

ALBARDON DE ACERO TIPO
DODGE
SIDE BAR



ESPESOR 1/2"

O.E.M.

PHM-7-2221

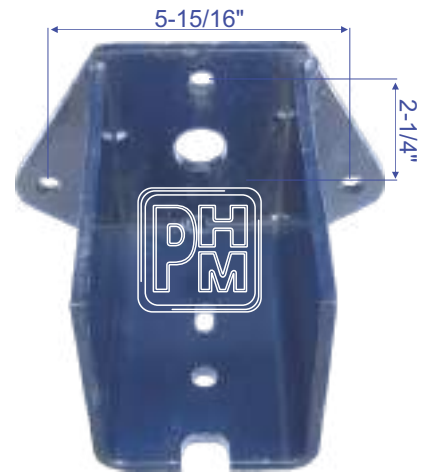
COLUMPIO
DODGE RAM 4000
SHACKLE



O.E.M.

PHM-7-7074HD

PERCHA DE SOBRE CARGA TIPO
DODGE RAM 4000



O.E.M.

PHM-7-7074HDA

ZAPATA DE DESGASTE TIPO
DODGE RAM 4000



O.E.M.

PHM-7-7168A

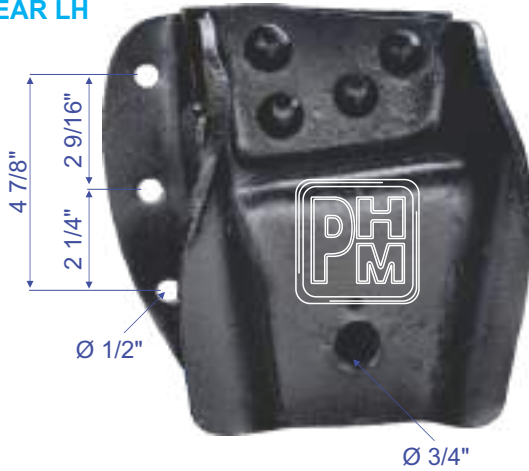
PERCHA DELANTERA SUSPENSION DELANTERA TIPO
D Y DP-500, 600
MOD 74/2002
FRONT OF FRONT HANGER



O.E.M.

PHM-7-7212

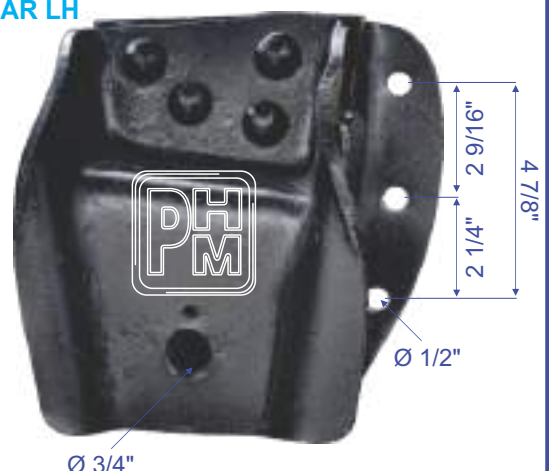
PERCHA TRASERA SUSPENSION TRASERA IZQUIERDA
TIPO D Y PD-500, 600
MOD 69/85, 92/93
REAR OF REAR LH
HANGER



O.E.M.

PHM-7-7213

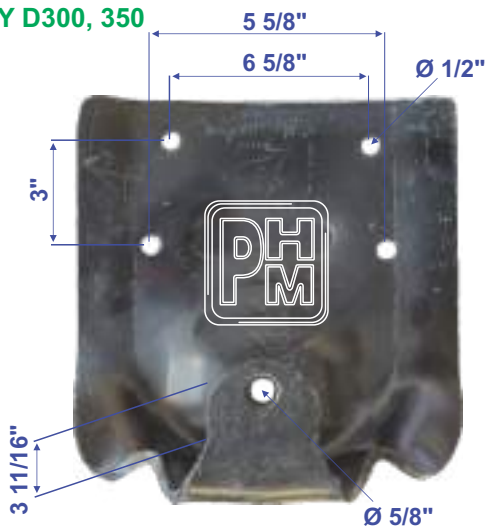
PERCHA TRASERA SUSPENSION TRASERA DERECHA
TIPO D Y PD-500, 600
MOD 69/85, 92/93
REAR OF REAR RH
HANGER



O.E.M.

PHM-7-7294RAM

PERCHA TRASERA SUSPENSION TRASERA TIPO
RAM CHARGER Y D300, 350
MOD 94/2002
REAR OF REAR
HANGER



O.E.M. 5010021AA

PHM-7-S74E

PERCHA DE SOBRECARGA TIPO
D Y PD 500, 600
MOD 66/85, 92/93
HELPER BRACKET



O.E.M.

PHM-7-S74FR

PERCHA DE SOBRECARGA
D-100,150, 200, 300, 350
MOD 74/93
HELPER BRACKET



O.E.M.

PHM-7-S74RAM

PERCHA DE SOBRECARGA
RAM-3500, 4500
MOD 95/99
HELPER BRACKET



O.E.M.

DODGE

PHM-7-7179A

PERCHA DELANTERA SUSPENSION DELANTERA TIPO D Y PD-500, 600 MOD 61/73 FRONT OF FRONT HANGER



O.E.M.

PHM-7-7179B

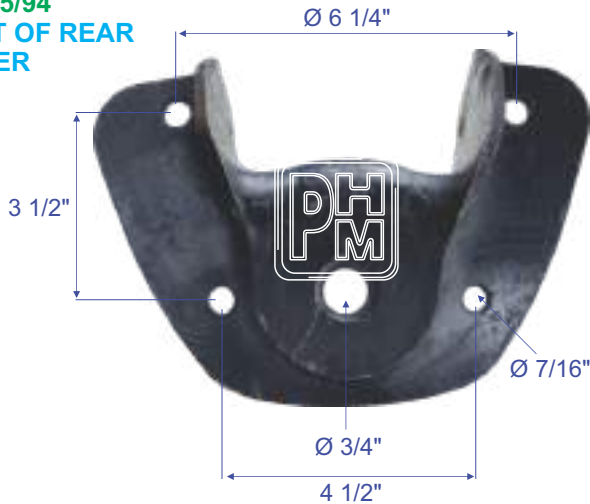
PERCHA DELANTERA SUSPENSION TRASERA TIPO D Y PD 600 MOD 74/2000 FRONT OF REAR HANGER



O.E.M.

PHM-7-7187A

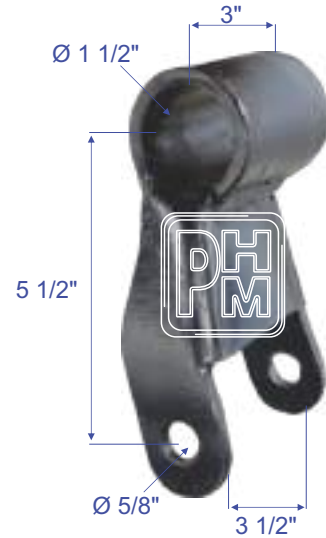
PERCHA DELANTERA SUSPENSION TRASERA TIPO D-300, 350 Y MICRO MOD 85/94 FRONT OF REAR HANGER



O.E.M.

PHM-7-7194

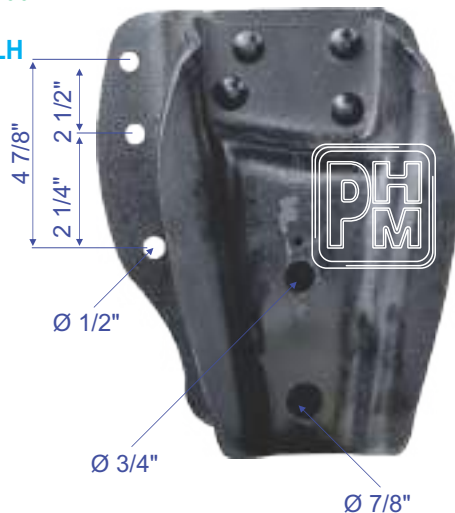
COLUMPIO TIPO D-300, 350 MOD 94/96 SHACKLE



O.E.M.

PHM-7-7202

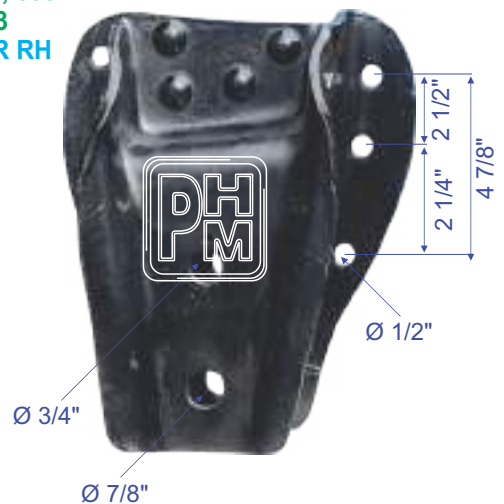
PERCHA DELANTERA SUSPENSION TRASERA IZQUIERDA TIPO D Y PD-500, 600 MOD 69/85, 92/93 FRONT OF REAR LH HANGER



O.E.M.

PHM-7-7203

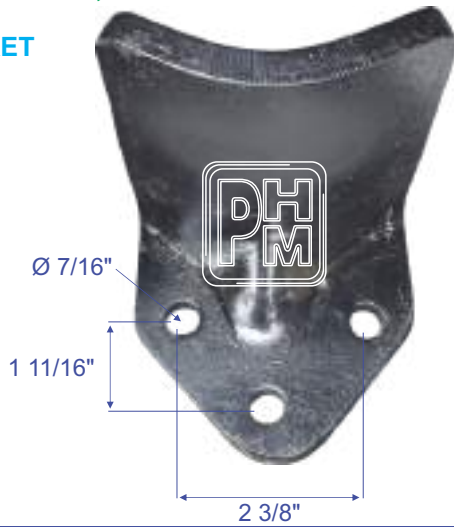
PERCHA DELANTERA SUSPENSION TRASERA DERECHA TIPO D Y PD-500, 600 MOD 69/85, 92/93 FRONT OF REAR RH HANGER



O.E.M.

PHM-7-S75=S94

PERCHA DE SOBRECARGA TIPO
 RAM CHARGER Y D-300, 350
 MOD 94/96
 HELPER BRACKET



O.E.M.

TTP9802

KIT DE BUJES PARA SUSPENSIÓN TRASERA TIPO
 DODGE AVENGERS 07-11



POLIURETANO
 O.E.M.

DODGE

TTP9802-1

BUJE PARA SUSPENSIÓN TRASERA TIPO
 DODGE AVENGERS 07-11



POLIURETANO
 O.E.M.

TTP9802-2

BUJE PARA SUSPENSIÓN TRASERA TIPO
 DODGE AVENGERS 07-11

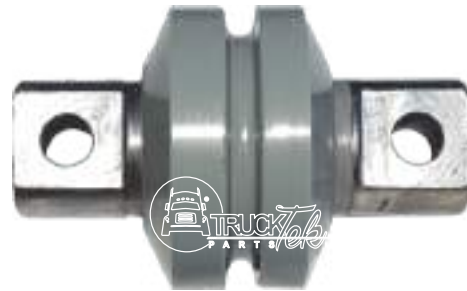


POLIURETANO
 O.E.M.



FAMSA

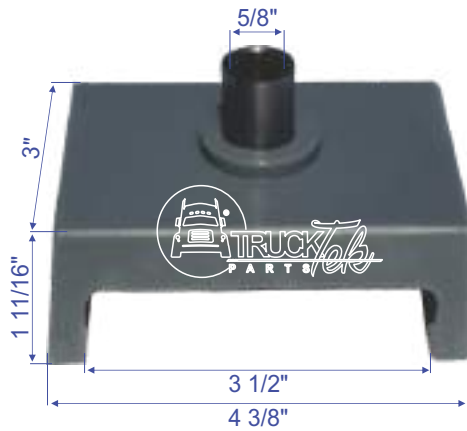
CABINA, MOTOR, SUSPENSION



FAMSA

TTP9066

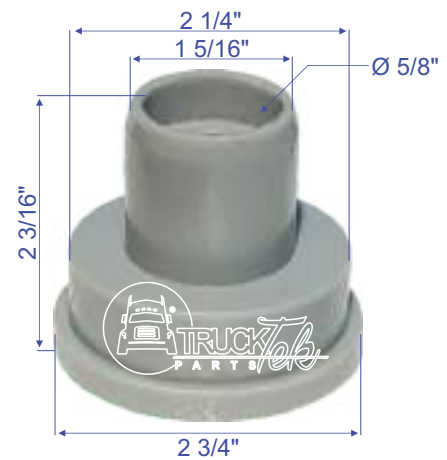
SOPORTE PARA CABINA TIPO
FAMSA



POLIURETANO
O.E.M.

TTP9022

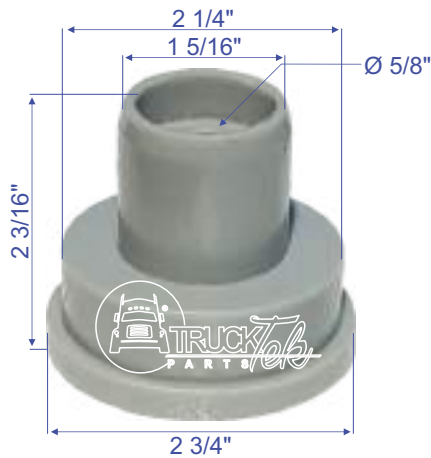
SOPORTE TRASERO SIN CASQUILLO PARA MOTOR
TIPO FAMSA



POLIURETANO
O.E.M.

TTP9022B

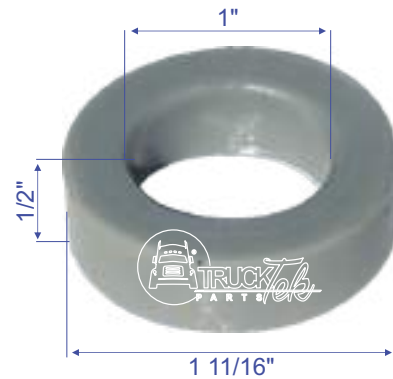
SOPORTE TRASERO CON CASQUILLO PARA MOTOR
TIPO FAMSA



POLIURETANO
O.E.M.

TTP9056

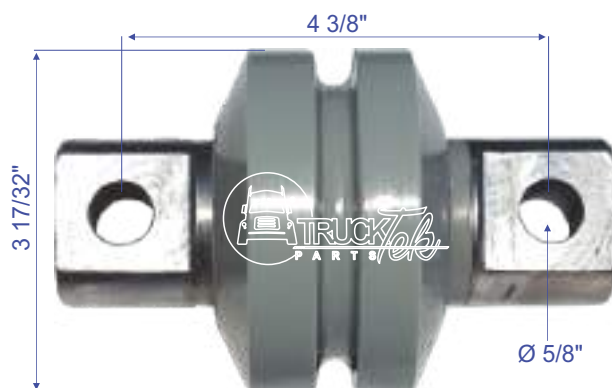
GOMA PARA TIRANTE DE RADIADOR TIPO
FAMSA



POLIURETANO
O.E.M.

TTP9028

BUJE PARA TENSOR TIPO
FAMSA



POLIURETANO
O.E.M. 32174-000



FORD

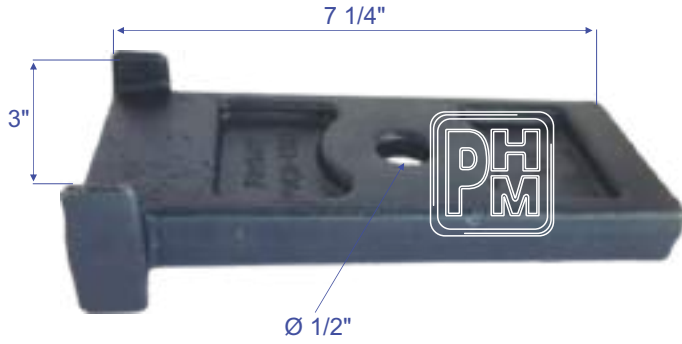
SUSPENSION



FORD

PHM-1-1260

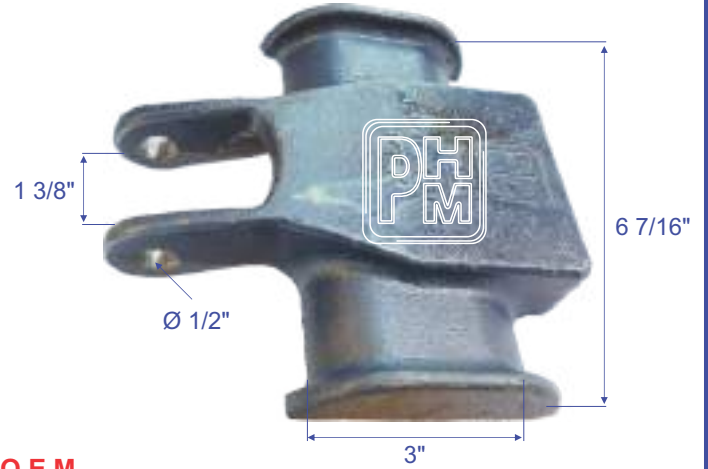
SEPARADOR TIPO
FORD LIGHT DUTY F-450, F-550
SPACER



O.E.M. F81Z05594AA

PHM-1-1261

SOBRE MUELLE CON SOPORTE DE AMORTIGUADOR
TIPO FORD
TOP U BOLT PLATE



O.E.M.

PHM-1-1263

CUÑA TIPO
FORD TRITON F-450
AXLE SEAT



O.E.M. 996325

PHM-1-2086

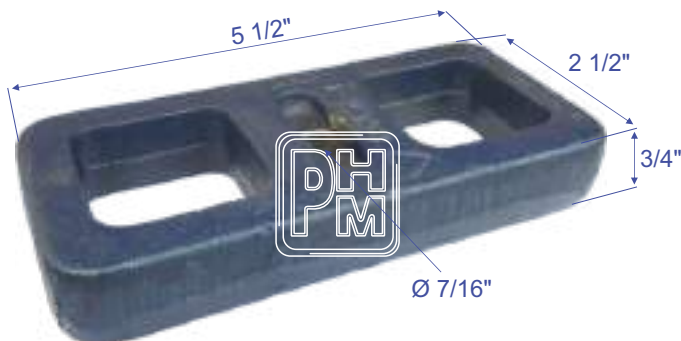
SOBRE MUELLE TIPO
FORD
U BOLT TOP PLATE



O.E.M.

PHM-1-2358

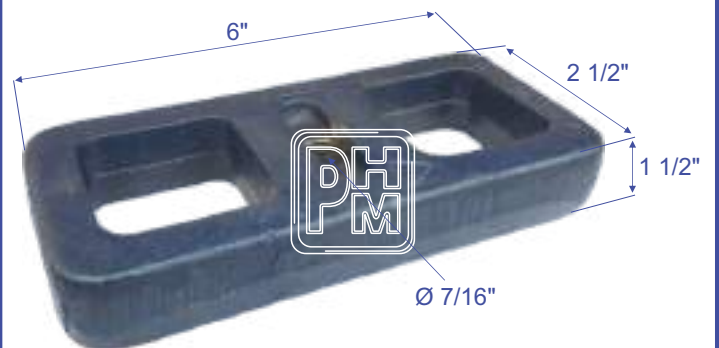
SEPARADOR DE MUELLES TIPO
FORD
SPRING SPACER



O.E.M.

PHM-1-2359

SEPARADOR DE MUELLES TIPO
FORD
SPRING SPACER



O.E.M.

PHM-1-4021

PERCHA TRASERA SUSPENSION TRASERA TIPO
FORD F-450, F-550 SUPER DUTY
 REAR OF REAR
 HANGER



O.E.M. E8TA-5775-AA

PHM-1-4027

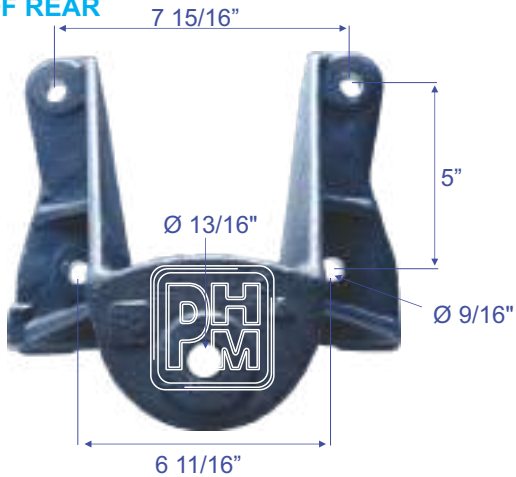
PERCHA SOBRE CARGA DELANTERA TRASERA TIPO
FORD F-450, F-550 SUPER DUTY
 HELPER BRACKET



O.E.M. F81Z5700AA

PHM-1-4029

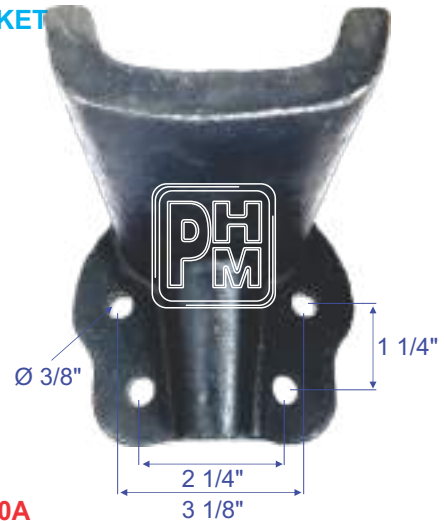
PERCHA DELANTERA SUSPENSION TRASERA TIPO
FORD F-450, F-550 SUPER DUTY
 FRONT OF REAR
 HANGER



O.E.M. F81Z2775HA, F81A2785HB, 5C3Z5775AA

PHM-1-4070

PERCHA SOBRE CARGA DELANTERA TIPO
FORD F-450, F-550 SUPER DUTY
 HELPER BRACKET



O.E.M. E8TZ5700A

PHM-1-5029

PERCHA DELANTERA DERECHA SUSPENSION TRASERA
FORD F-450, F-550 SUPER DUTY
 FRONT OF REAR RH
 HANGER



O.E.M. E0HZ5775H

PHM-1-5030

PERCHA DELANTERA IZQUIERDA SUSPENSION TRASERA
FORD F-450, F-550 SUPER DUTY
 FRONT OF REAR LH
 HANGER

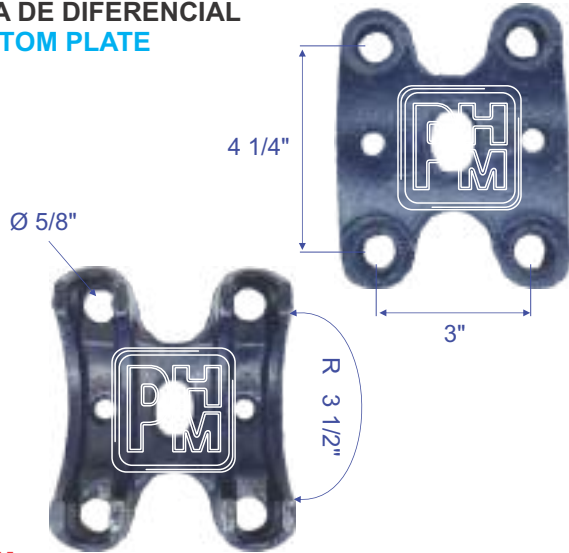


O.E.M. E0HZ5775G

FORD

PHM-1-5043

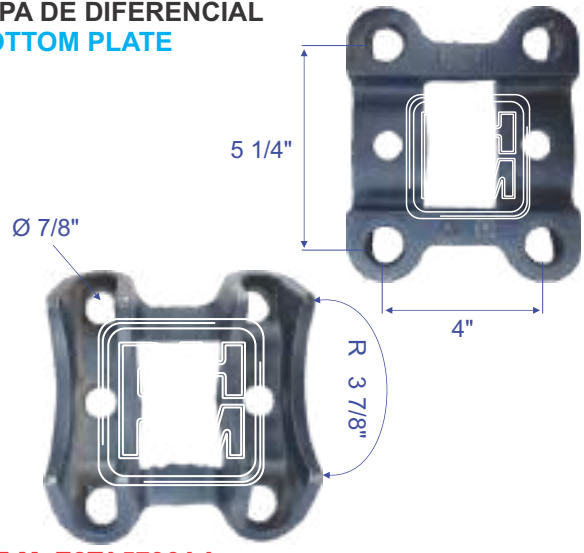
**TAPA DE DIFERENCIAL
BOTTOM PLATE**



O.E.M.

PHM-1-5044

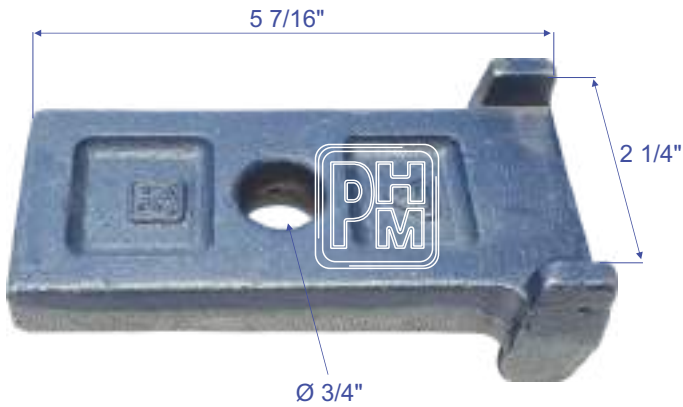
**TAPA DE DIFERENCIAL
BOTTOM PLATE**



O.E.M. E8TA5796AA

PHM-1-6001

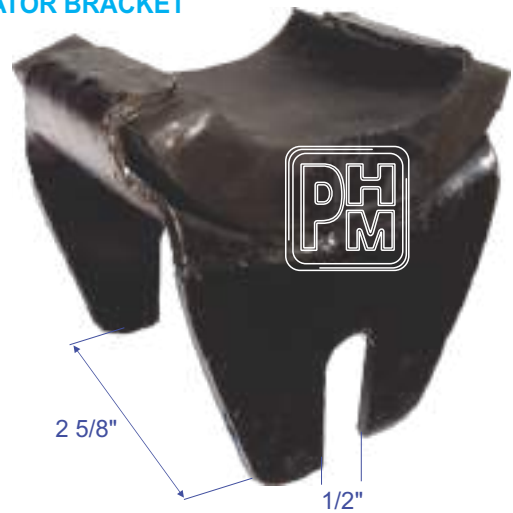
**SEPARADOR DE MUELLE
SPACER**



O.E.M.

PHM-7-310A

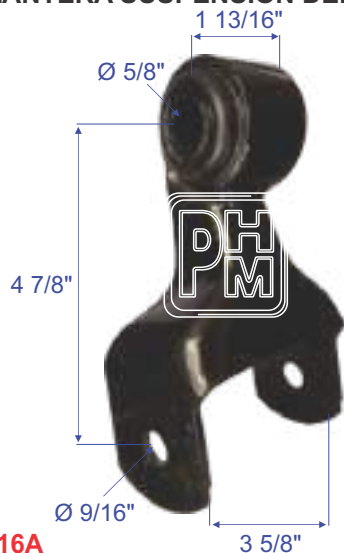
**SOPORTE CON COJIN
INSULATOR BRACKET**



O.E.M. C7TZ5A342B

PHM-7-1266

**COLUMPIO DELANTERA SUSPENSION DELANTERA
CON BUJE RB
SHACKLE**



O.E.M. E8TZ5K316A

PHM-7-1267

**COLUMPIO
FORD F-150, F-350
MOD 86/94
SHACKLE**



O.E.M.

PHM-7-1268

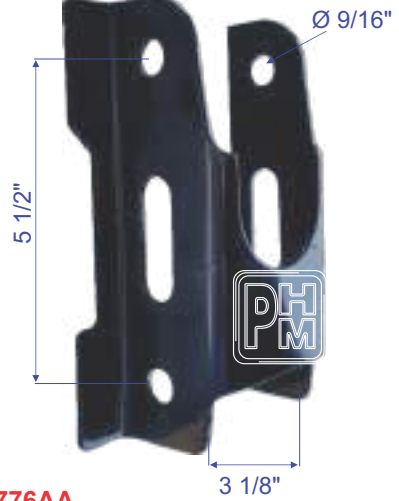
COLUMPIO TIPO
F-350
MOD 86/92
SHACKLE



O.E.M. E3TZ5776B

PHM-7-1269

COLUMPIO TRASERA TIPO
FORD EXPLORER
SHACKLE



O.E.M. F87Z5776AA

PHM-7-1270

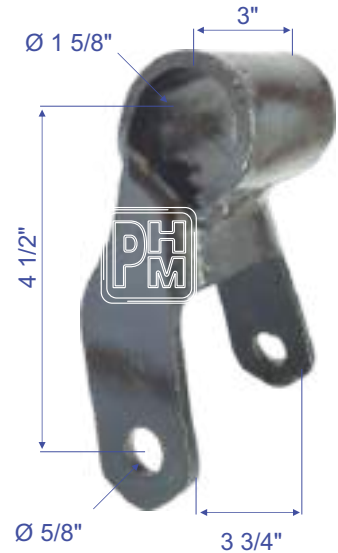
COLUMPIO TRASERA TIPO
FORD, EXPLORER
SHACKLE



O.E.M.

PHM-7-1289

COLUMPIO TIPO
F-350 SUPER DUTY
MOD 99/00
SHACKLE



O.E.M.

PHM-7-1289F

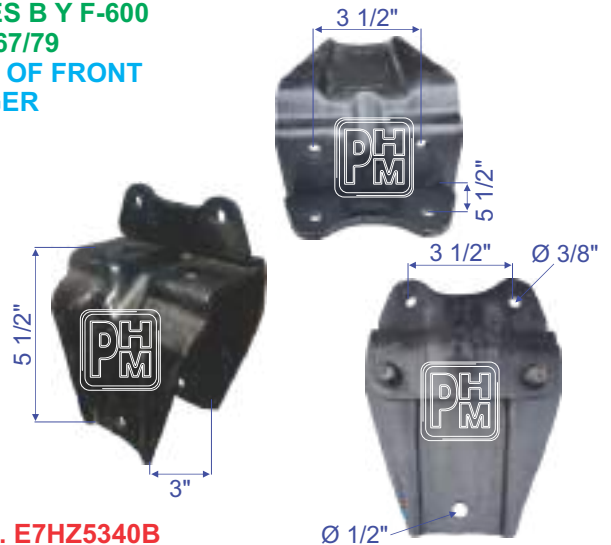
COLUMPIO TIPO
TRITON F-350, F-450
MOD 2009/2013
SHACKLE



O.E.M.

PHM-7-1310A

PERCHA TRASERA SUSPENSION DELANTERA TIPO
SERIES B Y F-600
MOD 67/79
REAR OF FRONT
HANGER

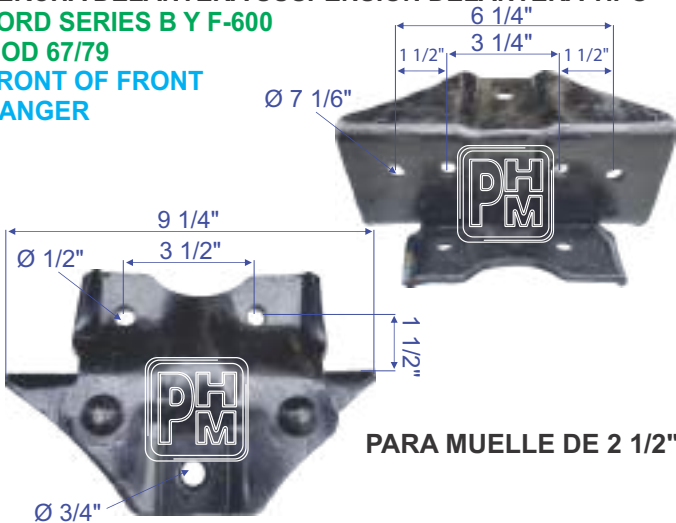


O.E.M. E7HZ5340B

FORD

PHM-7-1310B

PERCHA DELANTERA SUSPENSION DELANTERA TIPO FORD SERIES B Y F-600 MOD 67/79 FRONT OF FRONT HANGER



PARA MUELLE DE 2 1/2"

O.E.M. D5TZ5340A

PHM-7-1324AB

PERCHA DELANTERA SUSPENSION DELANTERA TIPO FORD SERIES B Y F-600 MOD 67/79 FRONT OF FRONT HANGER



PARA MUELLE DE 2 1/2"

O.E.M. D5TZ5340A

PHM-7-1324C

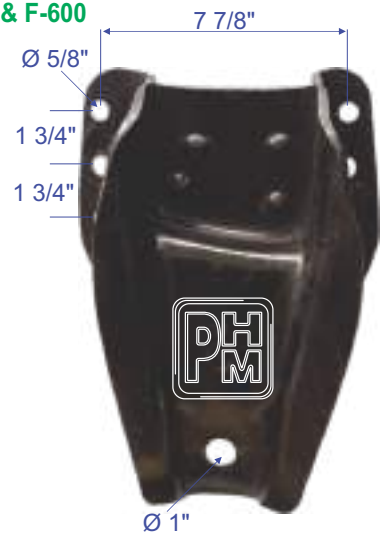
PERCHA TRASERA SUSPENSION DELANTERA TIPO FORD SERIES B Y F-600 MOD 80/85 REAR OF FRONT HANGER



O.E.M. D5TZ5340B

PHM-7-1366A

PERCHA DELANTERA SUSPENSION TRASERA IZQUIERDA TIPO FORD SERIES B & F-600 MOD 80/85 FRONT OF REAR HANGER LH



O.E.M. EOHZ5775B

PHM-7-1367A

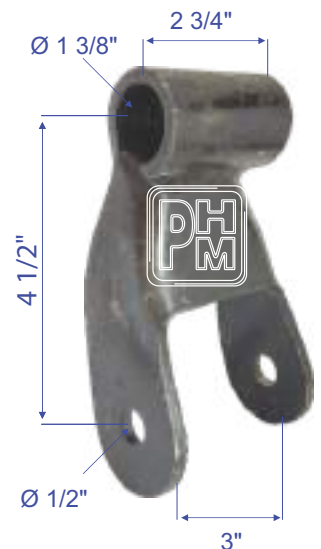
PERCHA DELANTERA SUSPENSION TRASERA DERECHA TIPO FORD SERIES B & F-600 MOD 80/85 FRONT OF REAR RH HANGER



O.E.M. EOHZ5775A

PHM-7-1370

COLUMPIO TIPO SERIE F-150, F-250 LOBO MOD 99/2003 SHACKLE



O.E.M.

PHM-7-1371

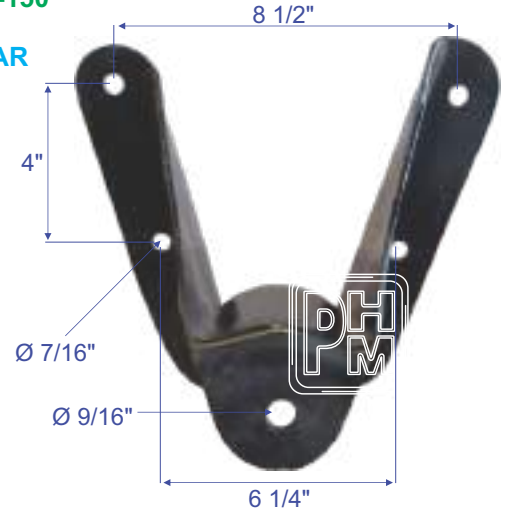
COLUMPIO TIPO
FORD SERIE PICKUP RANGERS
MOD 2000/2003
SHACKLE



O.E.M.

PHM-7-1373

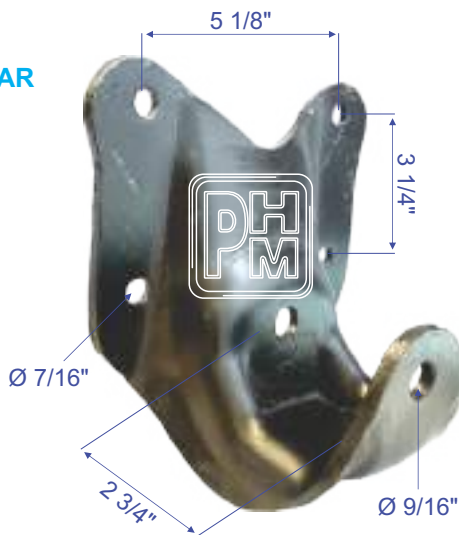
PERCHA DELANTERA SUSPENSION TRASERA TIPO
FORD SERIE F-150
MOD 86/92
FRONT OF REAR
HANGER



O.E.M.

PHM-7-1373A

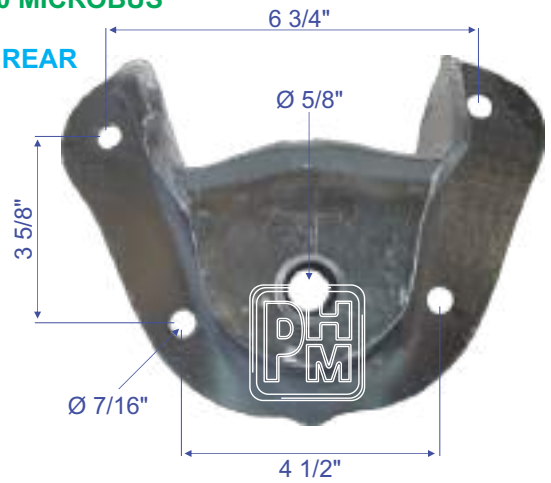
PERCHA TRASERA SUSPENSION TRASERA TIPO
FORD F-150
MOD 86/92
REAR OF REAR
HANGER



O.E.M.

PHM-7-1374BC

PERCHA DELANTERA SUSPENSION TRASERA TIPO
FORD F-350 MICROBUS
MOD 66/94
FRONT OF REAR
HANGER

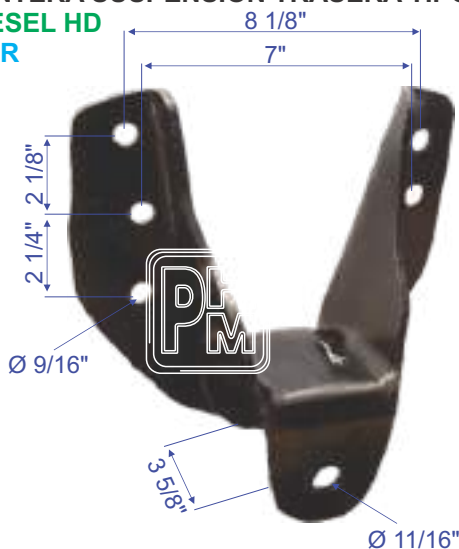


O.E.M. E0HZ5775A

PARA MUELLE DE 2 1/4"

PHM-7-1375SD

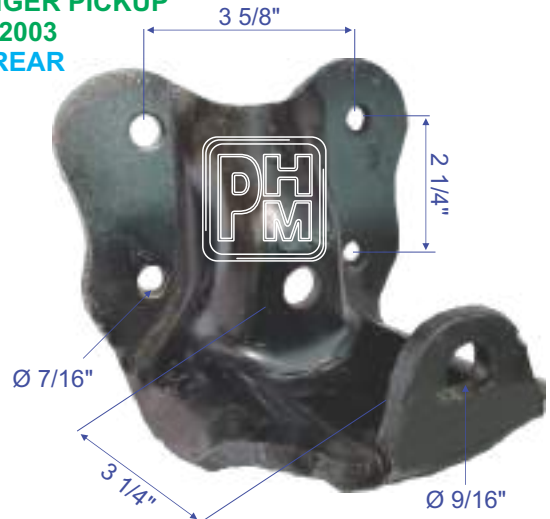
PERCHA DELANTERA SUSPENSION TRASERA TIPO
FORD F-450 DIESEL HD
FRONT OF REAR
HANGER



O.E.M.

PHM-7-1376

PERCHA TRASERA SUSPENSION TRASERA TIPO
FORD RANGER PICKUP
MOD 2000/2003
REAR OF REAR
HANGER

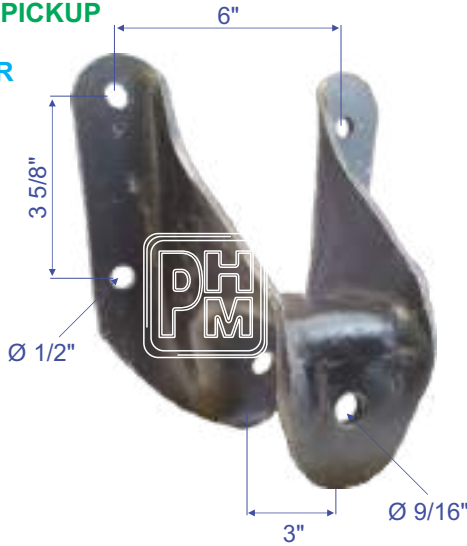


O.E.M.

FORD

PHM-7-1377

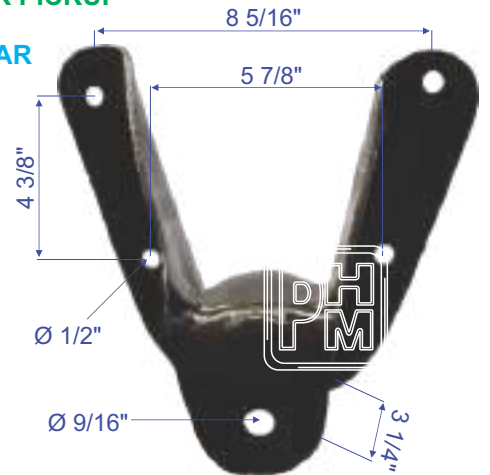
PERCHA DELANTERA SUSPENSION TRASERA TIPO
FORD RANGER PICKUP
 MOD 2000/2003
 FRONT OF REAR
 HANGER



O.E.M.

PHM-7-1377A

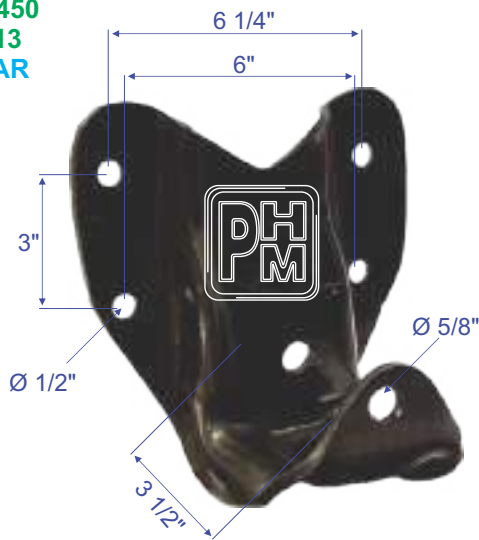
PERCHA DELANTERA SUSPENSION TRASERA TIPO
FORD RANGER PICKUP
 AMERICANA
 FRONT OF REAR
 HANGER



O.E.M.

PHM-7-1378A

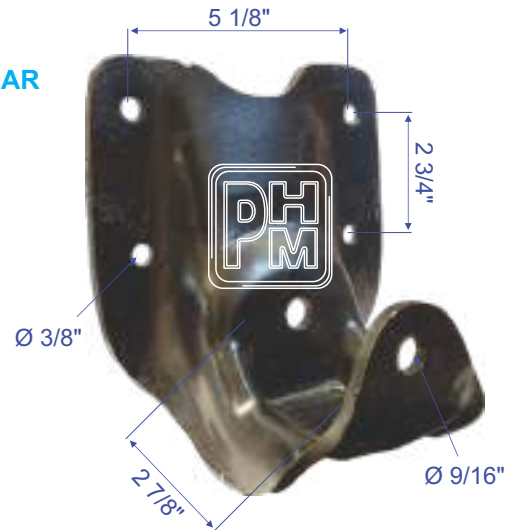
PERCHA TRASERA SUSPENSION TRASERA TIPO
FORD, F-350-450
 MOD 2009/2013
 REAR OF REAR
 HANGER



O.E.M.

PHM-7-1379A

PERCHA TRASERA TRASERA TIPO
FORD F-350
 MOD 66/80
 REAR OF REAR
 HANGER



O.E.M.

PHM-7-1379B

PERCHA TRASERA SUSPENSION TRASERA TIPO
F-350 Y MICROBUS
 MOD 80/87
 REAR OF REAR
 HANGER



O.E.M.

PHM-7-1379C

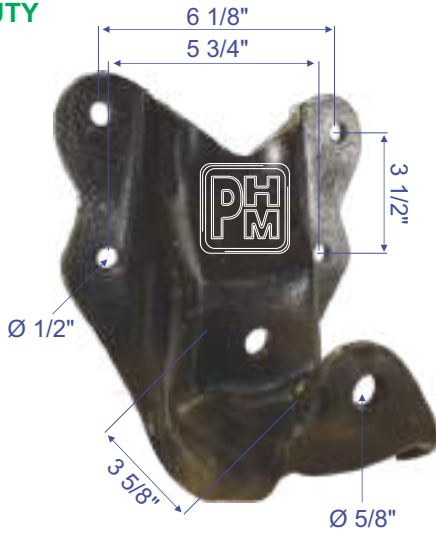
PERCHA TRASERA SUSPENSION TRASERA TIPO
F Y B-200, F-350 Y MICRO
 MOD 88/92
 REAR OF REAR
 HANGER



O.E.M.

PHM-7-1380

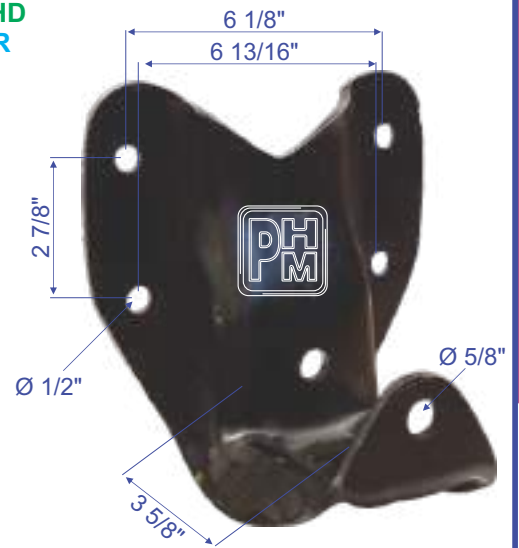
PERCHA TRASERA SUSPENSION TRASERA TIPO
F-350, SUPER DUTY
MOD 99/00
 REAR OF REAR
 HANGER



O.E.M.

PHM-7-1380A

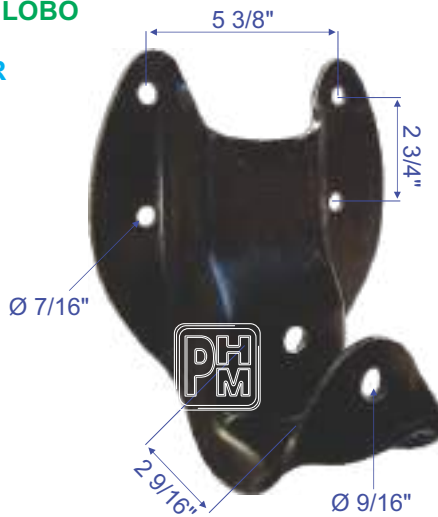
PERCHA TRASERA SUSPENSION TRASERA TIPO
F-450 DIESEL HD
REAR OF REAR
HANGER



O.E.M.

PHM-7-1381

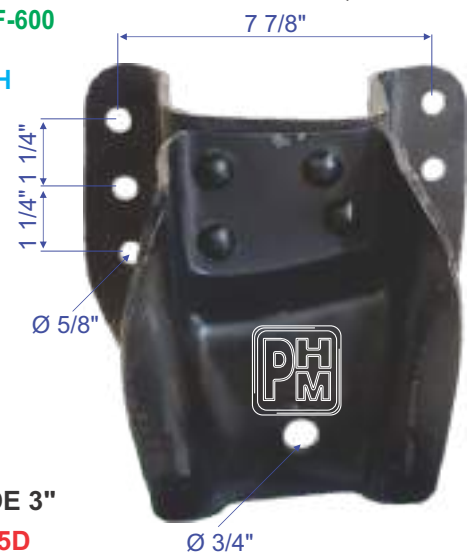
PERCHA TRASERA SUSPENSION TRASERA TIPO
PICK UP FORD LOBO
MOD 99/02
 REAR OF REAR
 HANGER



O.E.M. F75Z5775BB

PHM-7-1382A

PERCHA TRASERA SUSPENSION TRASERA IZQUIERDA
 TIPO **SERIES B y F-600**
MOD 80/85
 REAR OF REAR LH
 HANGER



PARA MUELLE DE 3"
 O.E.M. EOHZ5775D

PHM-7-1383A

PERCHA TRASERA SUSPENSION TRASERA DERECHA TIPO
SERIES B & F-600
MOD 80/85
 REAR OF REAR RH
 HANGER



PARA MUELLE DE 3"
 O.E.M. EOHZ5775C

PHM-7-1384

PERCHA DELANTERA SUSPENSION TRASERA
SERIE F-150, F-250 LOBO
MOD 99/2003
 FRONT OF REAR
 HANGER



O.E.M.

FORD

PHM-7-1385L

PERCHA DELANTERA SUSPENSION TRASERA IZQUIERDA
TIPO FORD F-350 SUPER DUTY
FRONT OF REAR LH
HANGER



O.E.M.

PHM-7-1385R

PERCHA DELANTERA SUSPENSION TRASERA DERECHA
TIPO FORD F-350 SUPER DUTY
FRONT OF REAR RH
HANGER



O.E.M.

PHM-7-1386

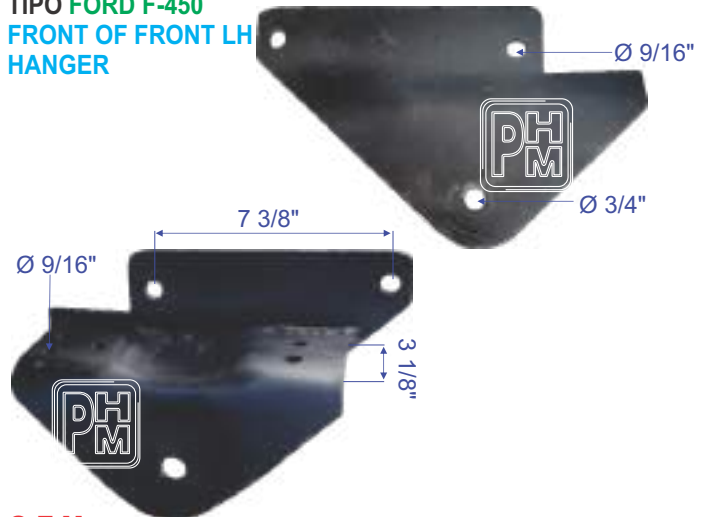
PERCHA DELANTERA SUSPENSION DELANTERA DERECHA
TIPO FORD F-450
FRONT OF FRONT RH
HANGER



O.E.M.

PHM-7-1387

PERCHA DELANTERA SUSPENSION DELANTERA IZQUIERDA
TIPO FORD F-450
FRONT OF FRONT LH
HANGER



O.E.M.

PHM-7-S70

PERCHA DE SOBRECARGA TIPO
FORD F-350
MOD 61/94
HELPER BRACKET



O.E.M.

PHM-7-S70B

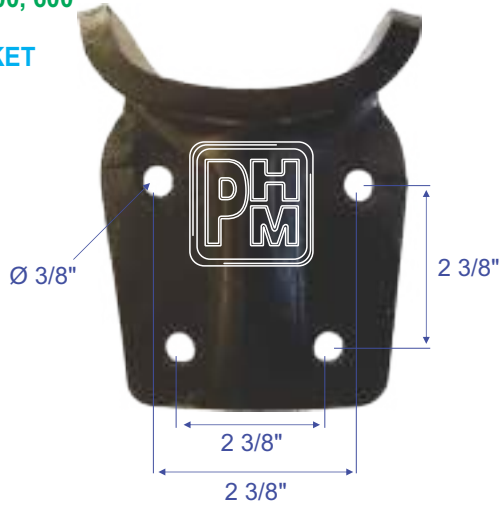
PERCHA DE SOBRECARGA TIPO
FORD F-350
MOD 97/99
HELPER BRACKET



O.E.M.

PHM-7-S071

PERCHA DE SOBRECARGA TIPO
 SERIES B & F-500, 600
 MOD 61/85
 HELPER BRACKET



O.E.M. EOHZ5700

PHM-7-BRNG

BUJE BIMETALICO
 BIMETALLIC BUSHING
 1 1/4" ID X 1 1/2" OD X 3" LG



O.E.M. C2TZ5781A

PHM-7-TOPE07

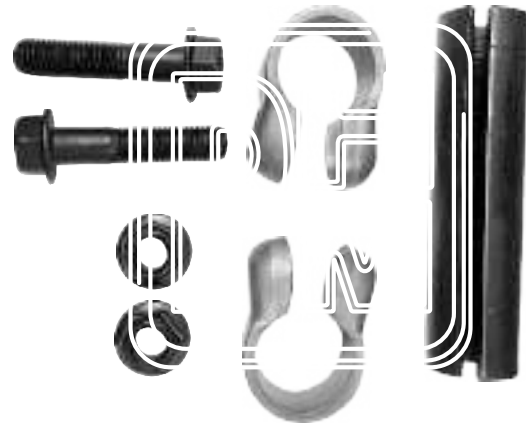
TOPE MACHO DELANTERO TIPO
 FORD



O.E.M.

SDES362S

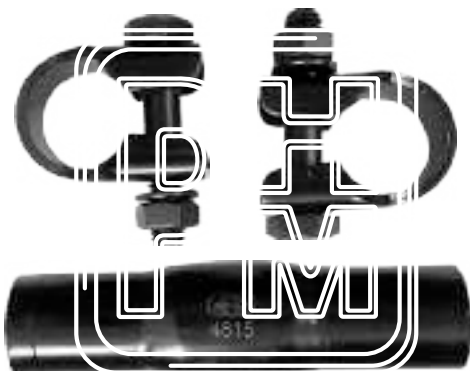
COUPLE DE DIRECCION TIPO
 FORD F100/F150 4X2, F100 4X4
 VAN E-150 A VAN E-350, GMC K10 4X4, K20



O.E.M.

SDES2012S

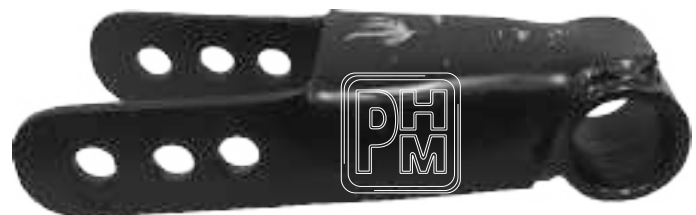
COUPLE DE DIRECCION TIPO
 FORD EXPLORER, F250 4X2
 F250 4X4, GMC 3500 HD



O.E.M.

PHM-7-4101

ADAPTACION TIPO
 FORD



O.E.M.

FORD

PHM-7-S003

SOPORTE SUPERIOR DE AMORTIGUADOR TIPO
FORD CAMIONETA F-350



O.E.M. 3C3Z18169CA, E3TZ18169A

PHM-7-S004

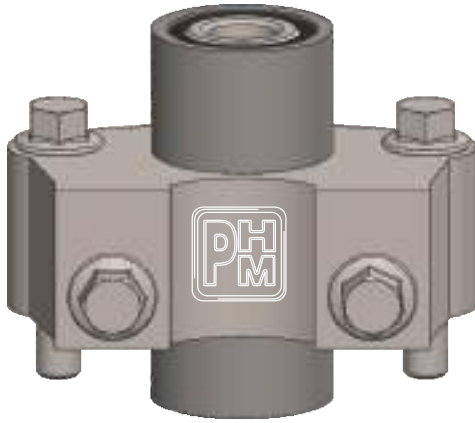
SOPORTE SUPERIOR DE AMORTIGUADOR TIPO
FORD CAMIONETA F-350



O.E.M. E0TZ18169B

PHM-1-5052

SOPORTE TIPO
FORD F-350



O.E.M.

TTP9145

BUJE PARA MUELLE TIPO
FORD F-100

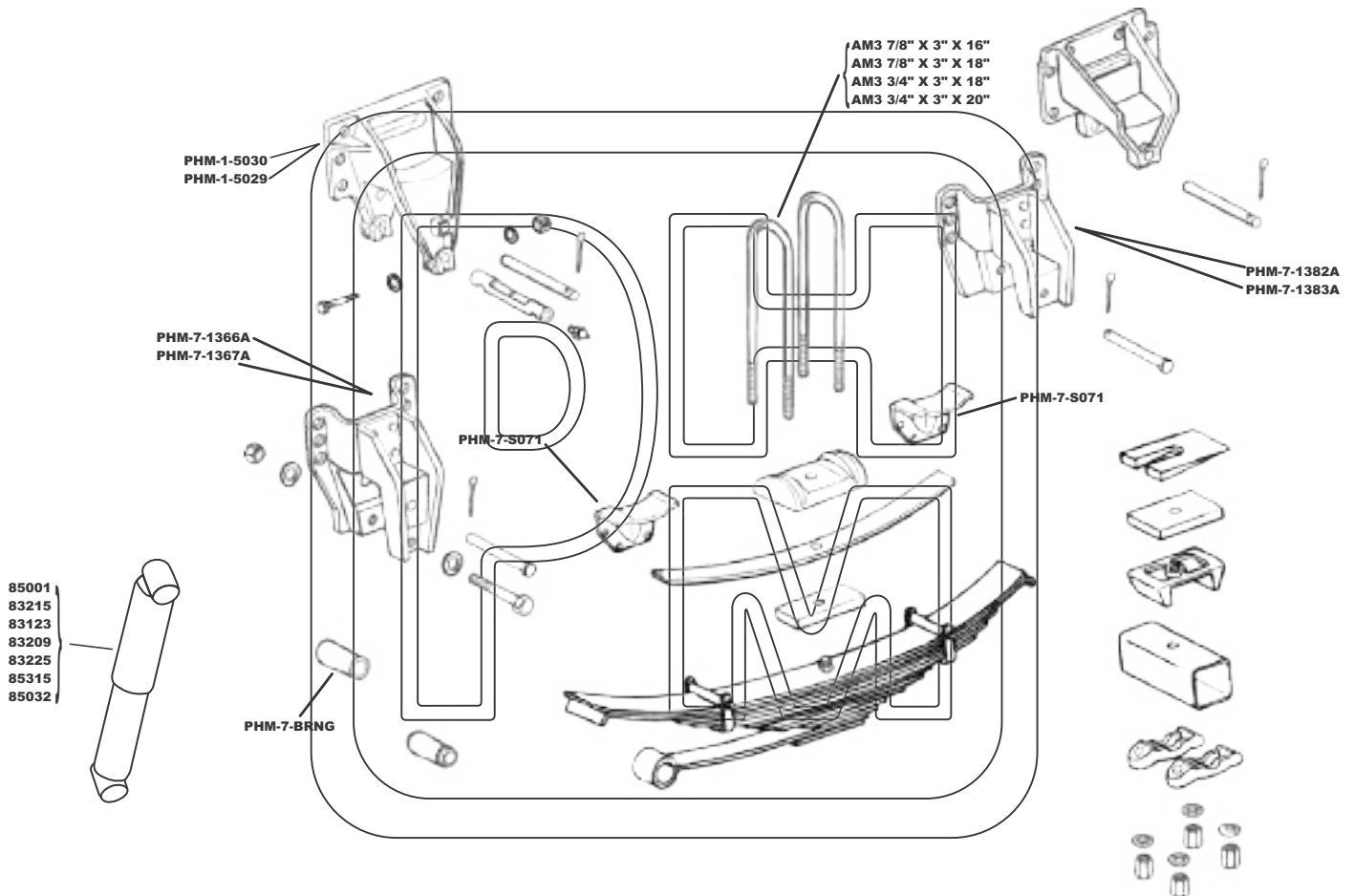


POLIURETANO
O.E.M.



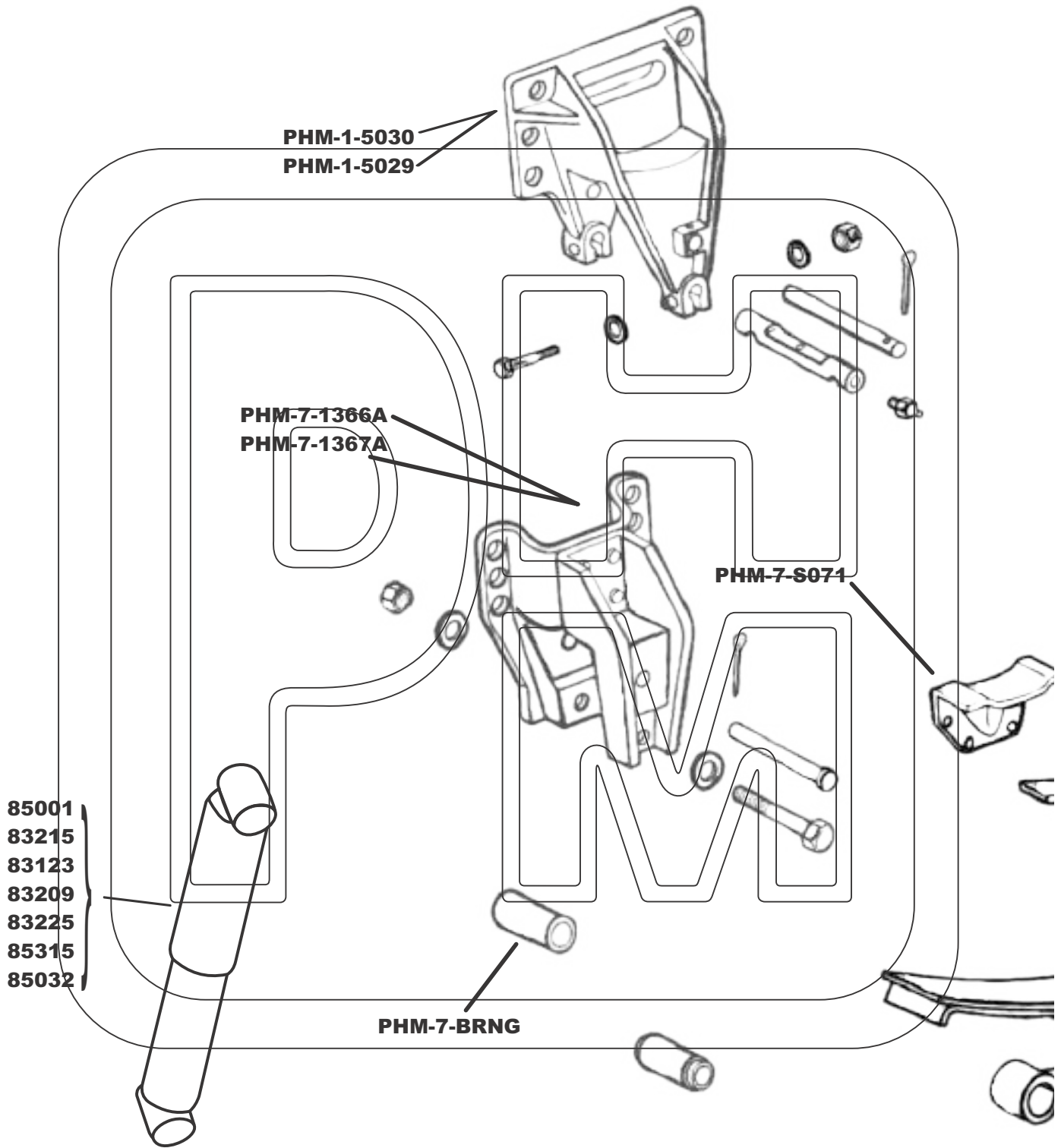
FORD

DIAGRAMAS

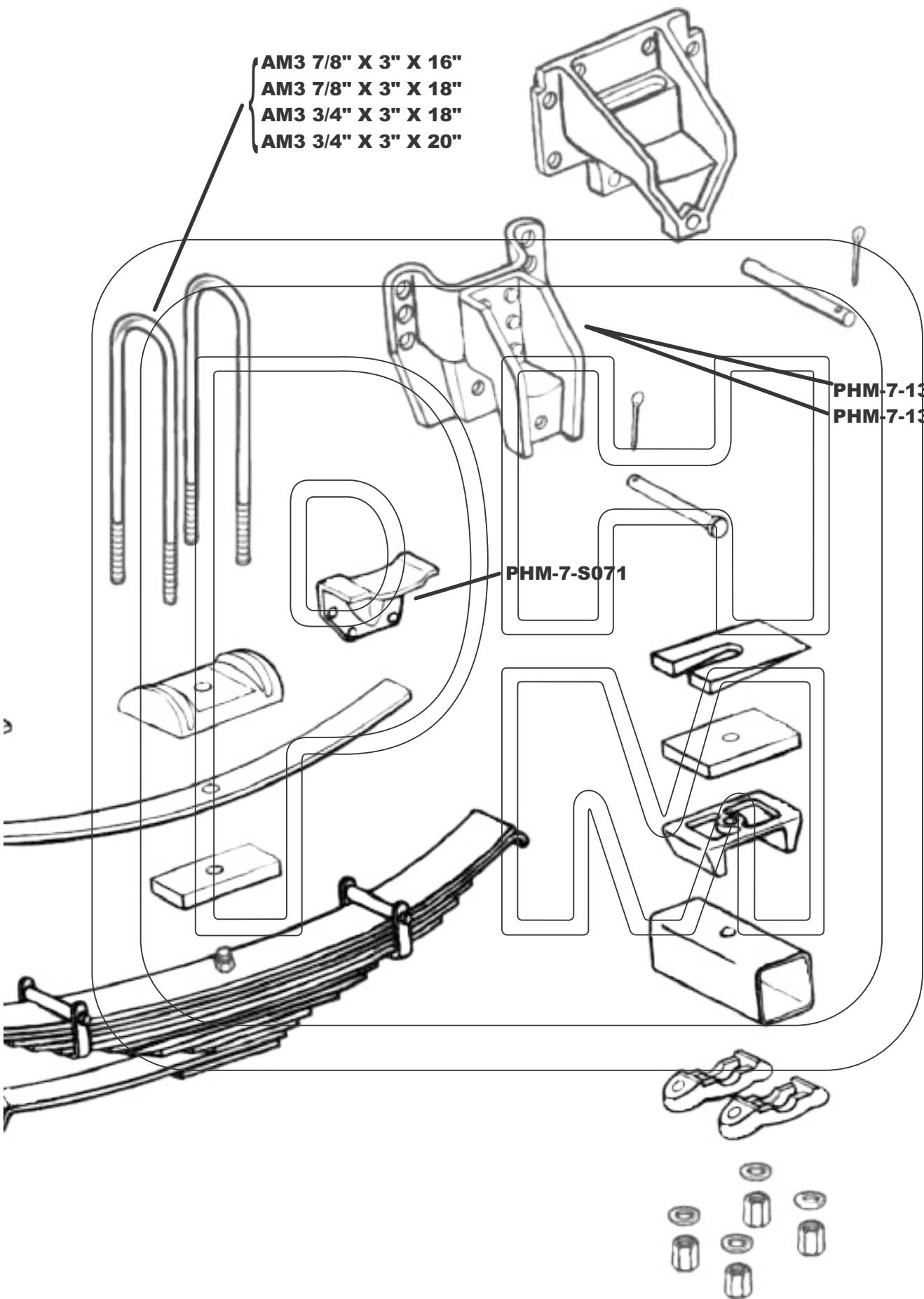


FORD
C/CF/CL/F/L/LN
REAR SINGLE AXLE SUSPENSIONS

FORD



- AM3 7/8" X 3" X 16"
- AM3 7/8" X 3" X 18"
- AM3 3/4" X 3" X 18"
- AM3 3/4" X 3" X 20"



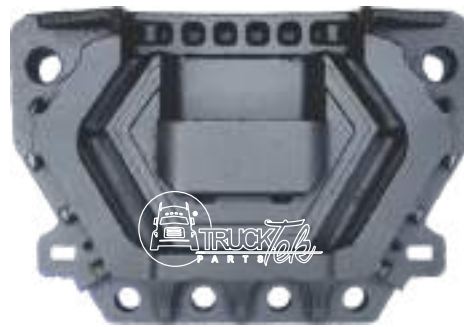
FORD





FREIGHTLINER

CABINA, DIRECCION, MOTOR, SUSPENSION



FREIGHTLINER

TTP9078

**SOPORTE DELANTERO PARA CABINA TIPO
FREIGHTLINER**



POLIURETANO
O.E.M.

TTP9186

**GUÍA PARA COFRE TIPO
FREIGHTLINER**



POLIURETANO
O.E.M. A17-10464-001

TTP9297

**BUJE TRASERO PARA MUELLE TIPO
FREIGHTLINER BUSINESS CLASS**



POLIURETANO
O.E.M. 6803220105, RB-211

TTP9199

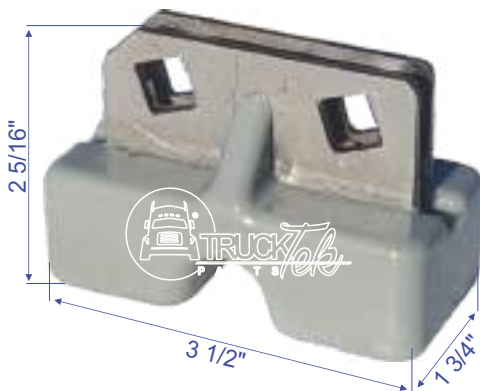
**BUJE PARA BISAGRA DE COFRE TIPO
FREIGHTLINER**



POLIURETANO
O.E.M.

TTP9305

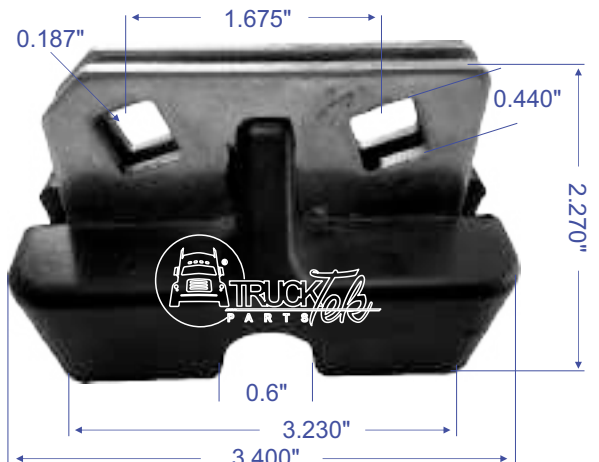
**GUÍA DE COFRE TIPO
FREIGHTLINER COLUMBIA**



POLIURETANO
O.E.M. A17-13666-000

TTH2005

**MONTURA PARA CIERRE DE COFRE TIPO
FREIGHTLINER COLUMBIA 01-08**



HULE
O.E.M. A1713666000

TTH2013LH

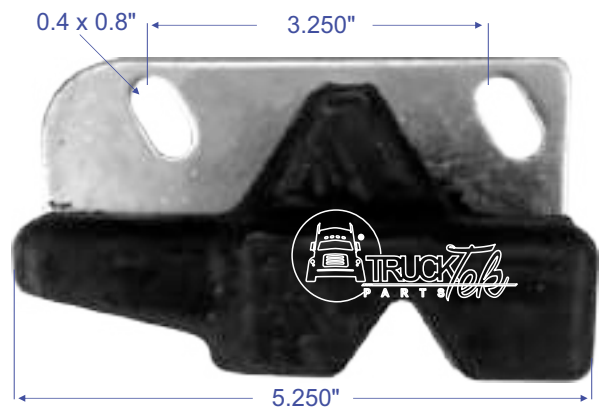
**MONTURA PARA CIERRE DE COFRE IZQUIERDO TIPO
FREIGHTLINER BUSINESS CLASS M2**



HULE
O.E.M. A1715058000

TTH2014RH

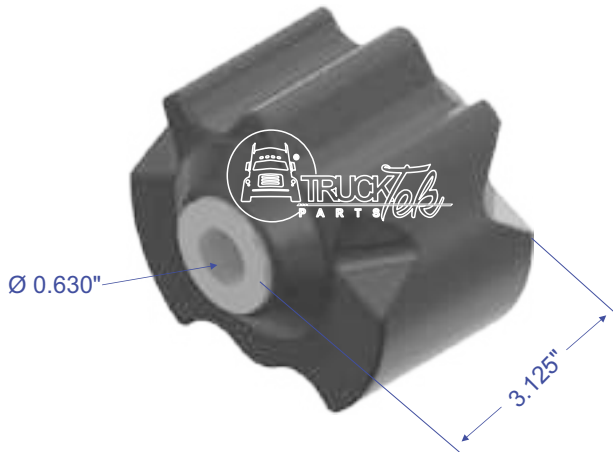
**MONTURA PARA CIERRE DE COFRE DERECHO TIPO
FREIGHTLINER BUSINESS CLASS M2**



HULE
O.E.M. A1715058001

TTH18472

**BUJE SOPORTE DE CABINA TIPO
FREIGHTLINER**



HULE
O.E.M. BJ1769, LORDBJ17699

TTP18472

**BUJE SOPORTE DE CABINA TIPO
FREIGHTLINER**



POLIURETANO
O.E.M. BJ1769, LORDBJ17699

TT7431

**SOPORTE DE CABINA DELANTERO TIPO
FREIGHTLINER CASCADIA**



HULE
O.E.M. 1859922000

TT7427

**SOPORTE DE CABINA TIPO
FREIGHTLINER BUSINESS CLASS M2**



HULE
O.E.M. 1847463000

TTP7427

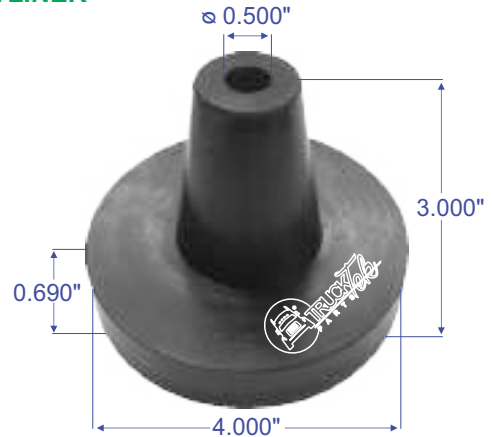
SOPORTE DELANTERO DE CABINA
BUSINESS CLASS M2



POLIURETANO
O.E.M. 1859922000

TTH0464

GUIA PARA COFRE
FREIGHTLINER



HULE
O.E.M. A1710464, A1710464001

TTH3500

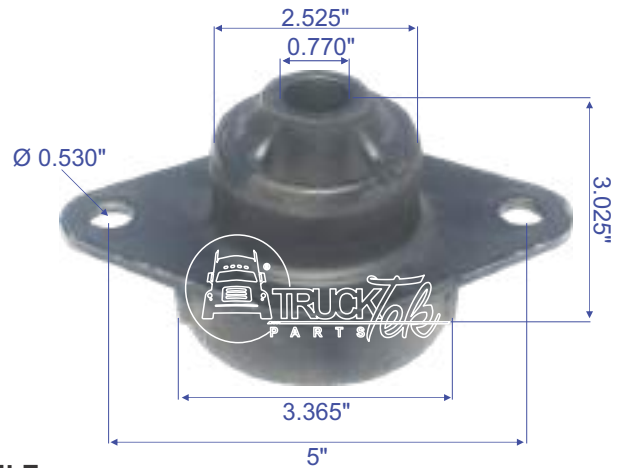
SOPORTE DE CABINA TIPO
FREIGHTLINER



HULE
O.E.M. 1844635000

TTH46426

SOPORTE TRASERO DE CABINA TIPO
FREIGHTLINER M2



HULE
O.E.M. 18444635000

TT1284

PROTECTOR DE PALANCA DE VELOCIDADES TIPO
FREIGHTLINER FLC, FLD



HULE
O.E.M. 68D885, 144847386750, 284053401

TT6900

GUARDA POLVO PARA PALANCA DE VELOCIDADES
TIPO FREIGHTLINER CENTURY



HULE
O.E.M. 1830769002, 1830769001

TTH4000

CONO CENTRADOR DE COFRE TIPO
FREIGHTLINER



O.E.M. A1859704000

TT7460

GUARDA POLVO DE PALANCA DE VELOCIDADES TIPO
FREIGHTLINER CASCADIA



HULE
O.E.M. 1858501000

TTH1020

GANCHO DE COFRE DERECHO TIPO
FREIGHTLINER



HULE
O.E.M. A1715553001

TTH1019

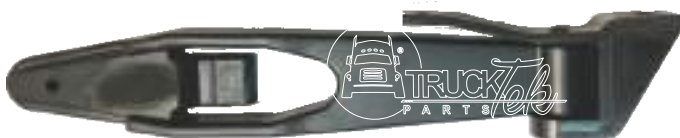
GANCHO DE COFRE IZQUIERDO TIPO
FREIGHTLINER



HULE
O.E.M. A1715553000

TTH1012

GANCHO DE COFRE DERECHO TIPO
FREIGHTLINER



HULE
O.E.M. 1712431001

TTH1011

GANCHO DE COFRE IZQUIERDO TIPO
FREIGHTLINER



HULE
O.E.M. 1712431000

TT29000

**BASE PARA GANCHO DE COFRE LH TIPO
FREIGHTLINER**



O.E.M. A1715729000, A1715729002

TT29001

**BASE PARA GANCHO DE COFRE RH TIPO
FREIGHTLINER**



O.E.M. A1715729001, A1715729003

TTH58002

**GANCHO DE COFRE LH TIPO
FREIGHTLINER**



O.E.M. A1712658002, A1712658000, 1712886000

TTH58003

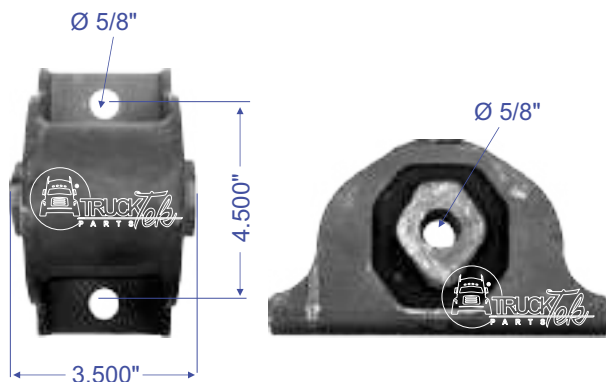
**GANCHO DE COFRE RH TIPO
FREIGHTLINER**



O.E.M. A1712658003, A1712658001, 1712886001

TT7M17427

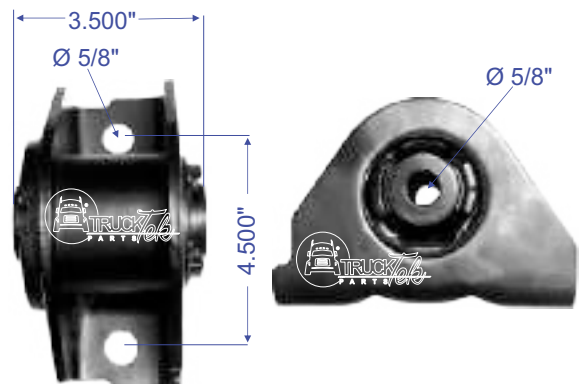
**SOPORTE DE CABINA TIPO
FREIGHTLINER BUSINESS CLASS M2**



HULE
O.E.M. 1847463000, 1845334000, 1846742000

TTHK17431

**SOPORTE DE CABINA DELANTERO TIPO
FREIGHTLINER CASCADIA**



HULE
O.E.M. 1859922000

TTH1048

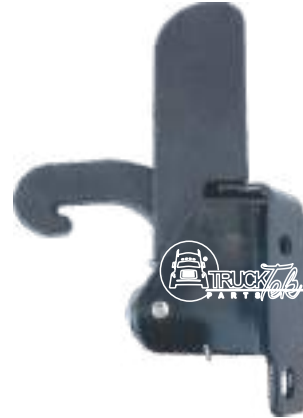
CIERRE DE COFRE IZQUIERDO PARA
CASCADIA
 TIPO **FREIGHTLINER**



O.E.M. A1715370000

TTH1049

CIERRE DE COFRE DERECHO PARA
CASCADIA
 TIPO **FREIGHTLINER**



O.E.M. A1715370001

TTH5341

CIERRE DE COFRE DERECHO PARA
FREIGHTLINER CENTURY



HULE
 O.E.M. A1713534001, A1713113001, A1712966001

TTH5340

CIERRE DE COFRE IZQUIERDO PARA
FREIGHTLINER CENTURY



HULE
 O.E.M. A1713534000, A1713113000, A1712966000

TTH2022

SOPORTE PARA CIERRE DE COFRE TIPO
FREIGHTLINER



O.E.M. A1715140000

TTH2023

SOPORTE PARA CIERRE DE COFRE TIPO
FREIGHTLINER



O.E.M. A1715140001

TTH5394

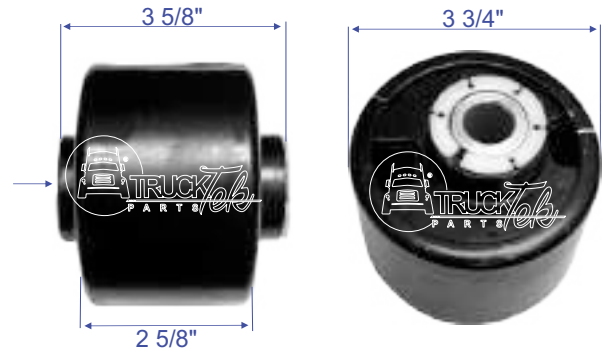
SOPORTE DE CABINA SUPERIOR TRASERO TIPO FREIGHTLINER



O.E.M. A6808910201

TT7M17421

SOPORTE DE CABINA TIPO FREIGHTLINER



HULE

O.E.M. 286311, 1845959000, 1835445000

TTP0891

SOPORTE SUPERIOR PARA CABINA TIPO FREIGHTLINER



POLIURETANO

O.E.M. A6808910001

PHM-3-TSC1378

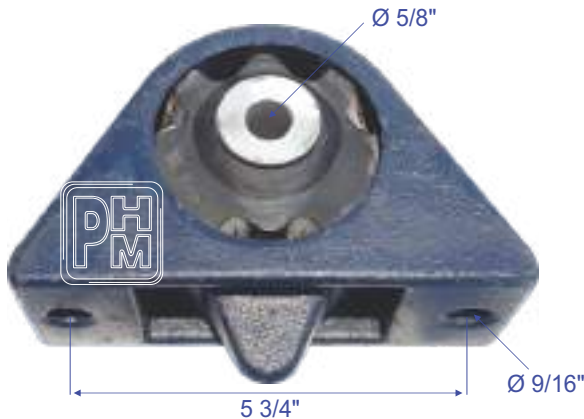
TENSOR FIJO PARA CABINA TIPO FREIGHTLINER



O.E.M.

PHM-2-0080H

ENSAMBLE SOPORTE CABINA TIPO FREIGHTLINER COLUMBIA CENTURY

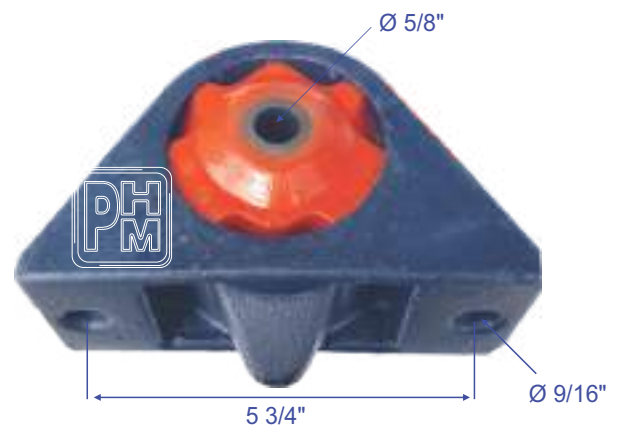


HULE

O.E.M. CM46-61384, 18-45384-000, A184009900

PHM-2-0080P

ENSAMBLE SOPORTE CABINA TIPO FREIGHTLINER COLUMBIA CENTURY

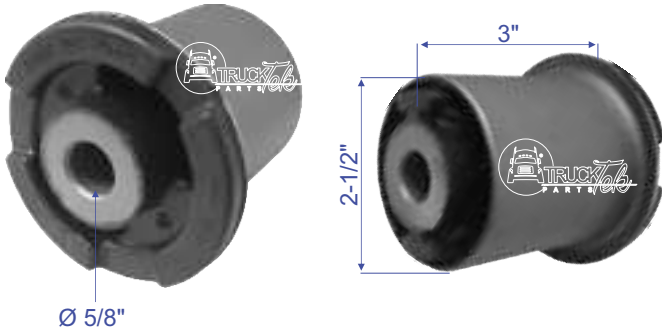


POLIURETANO

O.E.M. CM46-61384, 18-45384-000, A184009900

TTH7431

SOPORTE DE CABINA TIPO
FREIGHTLINER CASCADIA



HULE
O.E.M.

TTA0651907006L

FARO DELANTERO IZQUIERDO
TIPO FREIGHTLINER



O.E.M.

FREIGHTLINER

TTA0651907007R

FARO DELANTERO DERECHO
TIPO FREIGHTLINER



O.E.M.

TTA1715624002

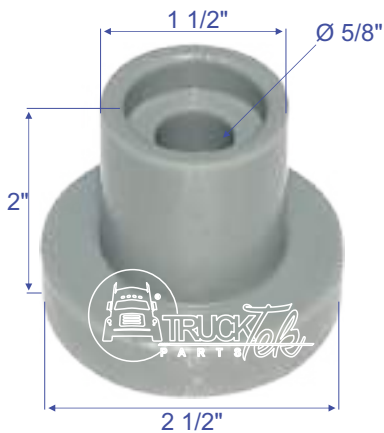
PARRILLA CROMADA
TIPO FREIGHTLINER CASCADIA 2008-2014



O.E.M. A17-15624-002

TTP9083

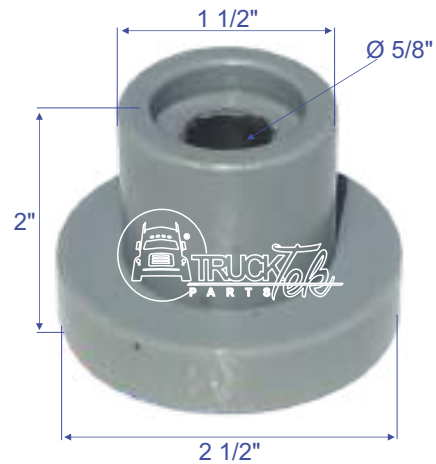
SOPORTE TRASERO PARA MOTOR TIPO
FREIGHTLINER



POLIURETANO
O.E.M.

TTP9083B

SOPORTE TRASERO PARA MOTOR TIPO
FREIGHTLINER

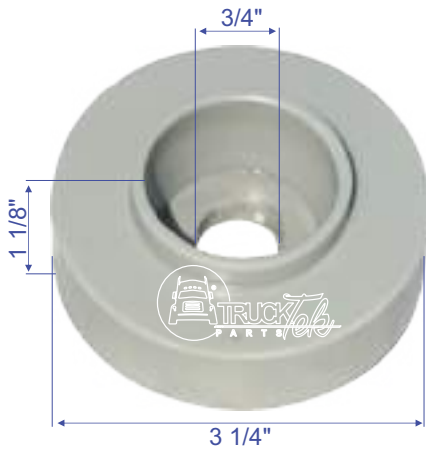


POLIURETANO
O.E.M.

FREIGHTLINER

TTP9086

SOPORTE DELANTERO PARA MOTOR TIPO FREIGHTLINER



POLIURETANO
O.E.M.

TTP9182

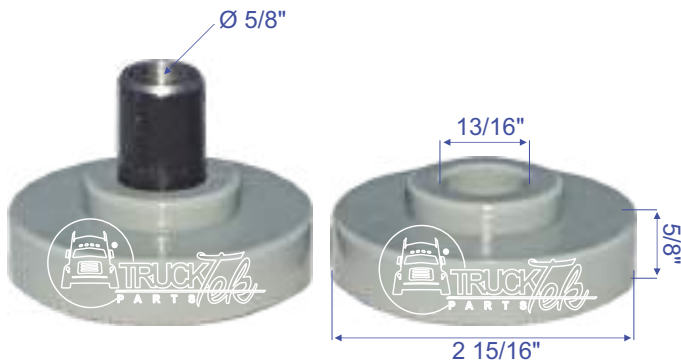
SOPORTE DELANTERO PARA MOTOR TIPO FREIGHTLINER



POLIURETANO
O.E.M.

TTP9192

SOPORTE PARA RADIADOR FTL TIPO FREIGHTLINER



ALTURA TOTAL ENSAMBLADO 2"
POLIURETANO
O.E.M. 051-070-000

PHM-7-HUS6620

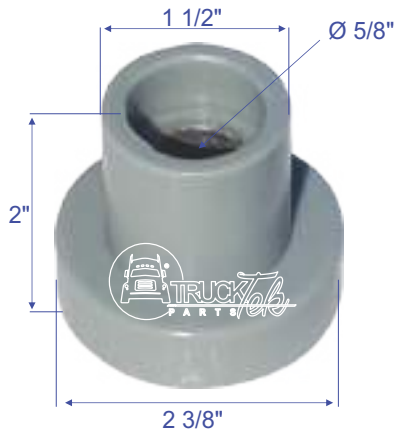
BUJE PARA MUELLE PALO DE HOCKEY TIPO FREIGHTLINER FAS II AIR LINER



HULE
O.E.M.

TTP9205B

SOPORTE DE MOTOR TIPO FREIGHTLINER



POLIURETANO
O.E.M.

PHM-1-0133

SOPORTE DE MOTOR UTILIZA TTH17398 TIPO FREIGHTLINER



O.E.M. 01-30133-000

TTH2592

**BUJE PARA MUELLE TIPO
FREIGHTLINER SUSPENSION AIR TEC**



HULE
O.E.M. 59259002

TTP9098

**TOPE PARA MUELLE DELANTERO TIPO
FREIGHTLINER**



POLIURETANO
O.E.M.

TTP9089

**BUJE PARA MUELLE TRACTOCAMION TIPO
FREIGHTLINER**



POLIURETANO
O.E.M. HRI-HBUS41, RB-75

TTP9090

**BUJE PARA TENSOR DE 2 1/2" TIPO
FREIGHTLINER**



POLIURETANO
O.E.M. 681-325-02-50, RB-234

TTP6716

**BUJE PARA TENSOR TIPO
FREIGHTLINER FAS II / HENDRICKSON**



POLIURETANO
O.E.M. 6813266716

TTH6716

**BUJE PARA TENSOR TIPO
FREIGHTLINER FAS II / HENDRICKSON**

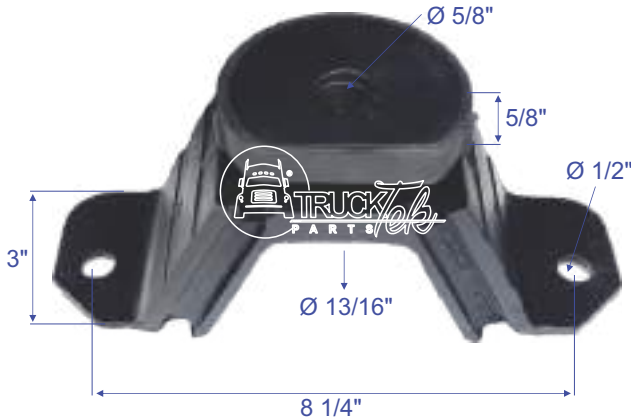


HULE
O.E.M. 6813266716

FREIGHTLINER

TTH17398

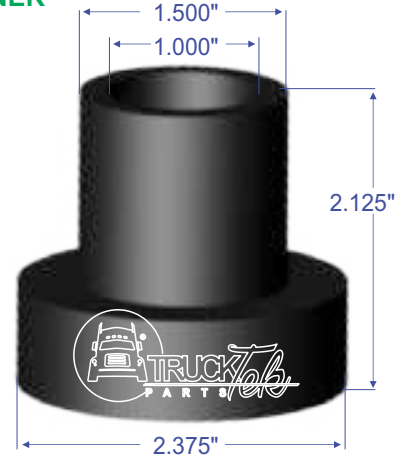
**KIT SOPORTE TRASERO DE MOTOR
COLUMBIA, CENTURY Y CASCADIA**



HULE
O.E.M. MM4662001

TTH17330

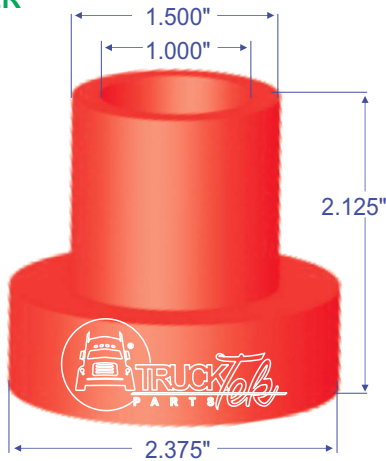
**SOPORTE PARA MOTOR TIPO
FREIGHTLINER**



HULE
O.E.M. CBA24500, CBA24-650-17

TTP17330

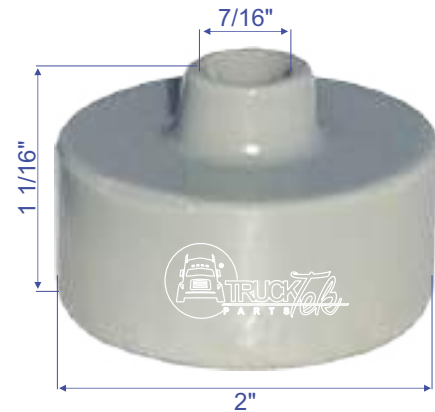
**SOPORTE PARA MOTOR TIPO
FREIGHTLINER**



POLIURETANO
O.E.M. CBA24500, CBA24-650-17

TTP9074

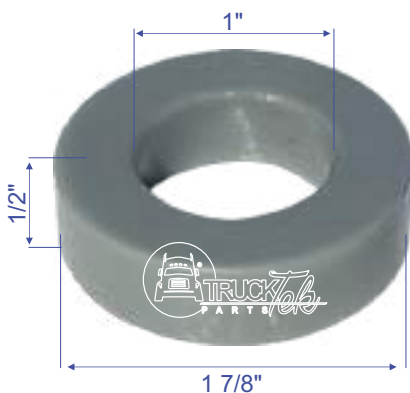
**BUJE PARA TAPA DE PUNTERIAS TIPO
FREIGHTLINER / DETROIT S-60**



POLIURETANO
O.E.M.

TTP9105

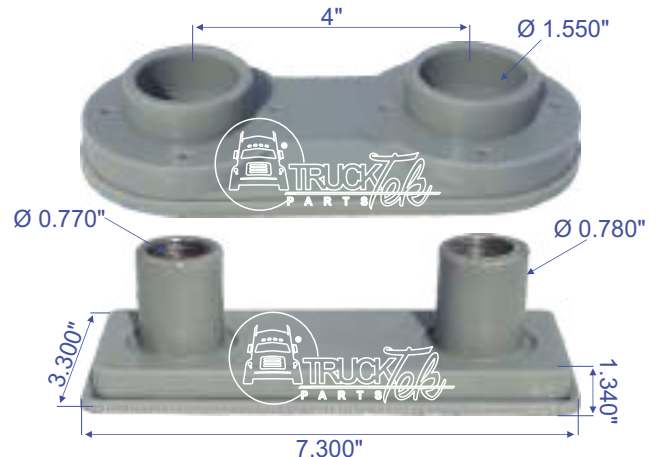
**SOPORTE PARA RADIADOR TIPO
FREIGHTLINER**



POLIURETANO
O.E.M.

TTP9278

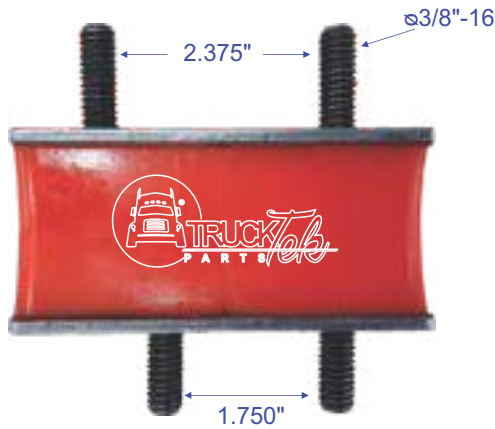
**SOPORTE DELANTERO DE MOTOR TIPO
FREIGHTLINER, CENTURY**



POLIURETANO
O.E.M. BCD-2670411, BCD-276511

TTP17418

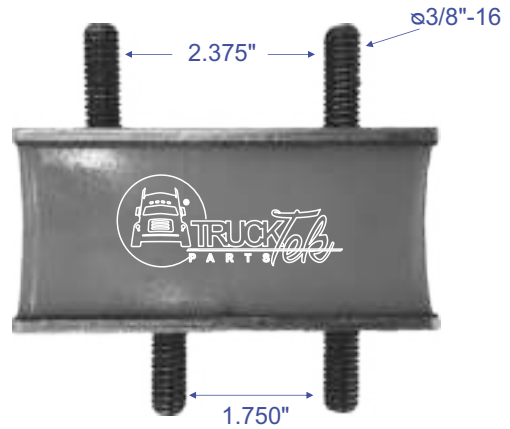
SOPORTE INFERIOR DE RADIADOR SERVICIO MEDIO TIPO FREIGHTLINER FL SERIES M2-106



POLIURETANO
O.E.M. A6805040382

TTH17418

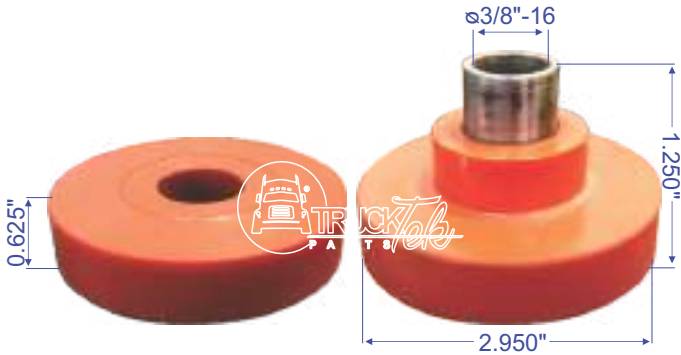
SOPORTE INFERIOR DE RADIADOR SERVICIO MEDIO TIPO FREIGHTLINER FL SERIES M2-106



HULE
O.E.M. A6805040382

TTP6070KIT

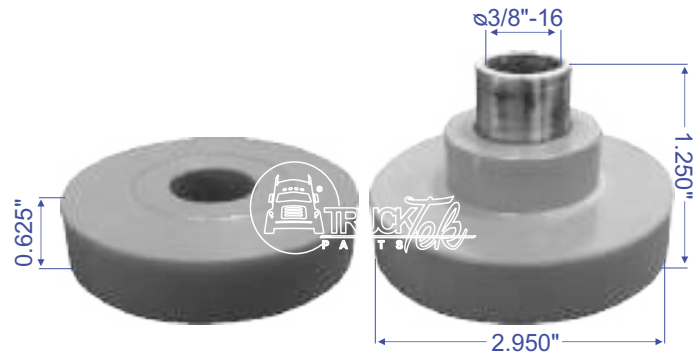
SOPORTE PARA RADIADOR TIPO FREIGHTLINER FLD, CENTURY, COLUMBIA



POLIURETANO
O.E.M. 11021

TTH1021

SOPORTE PARA RADIADOR TIPO FREIGHTLINER FLD, CENTURY, COLUMBIA



HULE
O.E.M. 11021

TTP4136

SOPORTE PARA MOTOR TIPO FREIGHTLINER FRONT FLD 120 COLUMBIA & CENTURY



POLIURETANO
O.E.M. LORJ2094136, J2094136, LORJ2094416

TTH4136

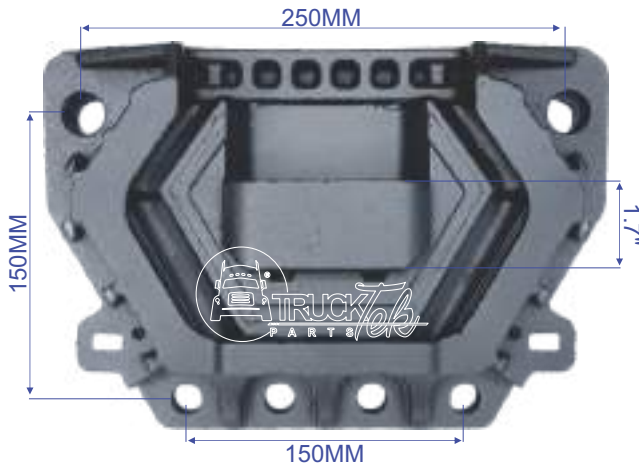
SOPORTE PARA MOTOR TIPO FREIGHTLINER FRONT FLD 120 COLUMBIA & CENTURY



HULE
O.E.M. LORJ2094136, J2094136, LORJ2094416

TTH8528

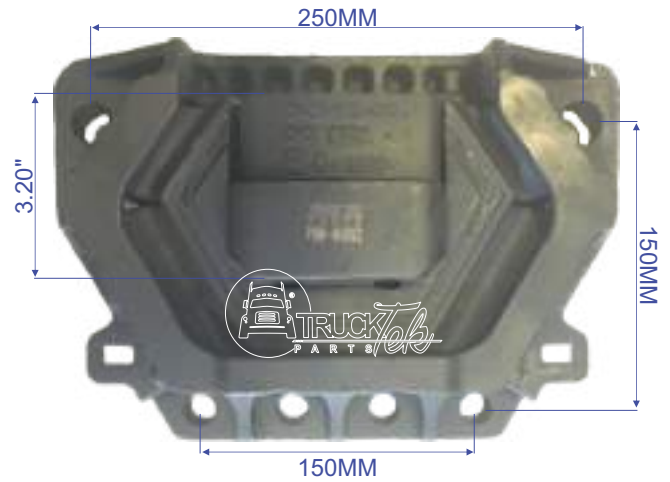
SOPORTE DE MOTOR DELANTERO TIPO
FREIGHTLINER



O.E.M. J2618528

TTH8528A

SOPORTE DE MOTOR TRASERO TIPO
FREIGHTLINER



O.E.M. 01-31453-00

PHM-3-0003

PERNO GUIA PARA SEPARADOR
DE 3/4" X 4" TIPO " Z " SUSPENSIÓN DELANTERA
TIPO FREIGHTLINER



O.E.M.

TT35715

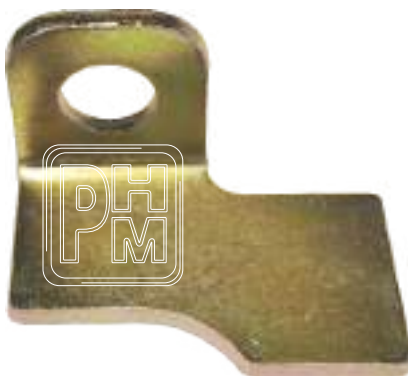
PERNO LOCALIZADOR TIPO
FREIGHTLINER



O.E.M. 57159-004

PHM-7-0014

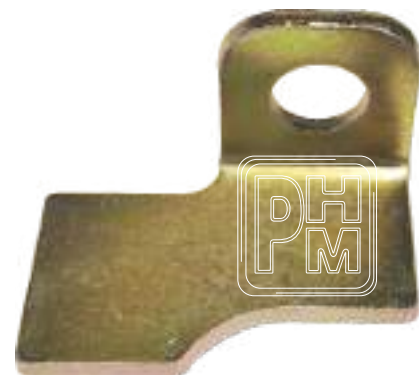
ZAPATA DE DESGASTE IZQUIERDA TIPO
FREIGHTLINER AIRLINER
PERCHA PHM-1-7020
FABRICADA EN LAMINA DE ACERO



O.E.M. 68113252109, 1616456000

PHM-7-0015

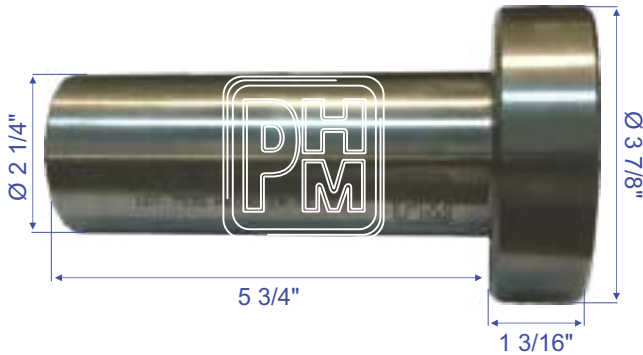
ZAPATA DE DESGASTE DERECHA TIPO
FREIGHTLINER AIRLINER
PERCHA PHM-1-7020
FABRICADA EN LAMINA DE ACERO



O.E.M. 68113252209, 1616456001

PHM-1-2480

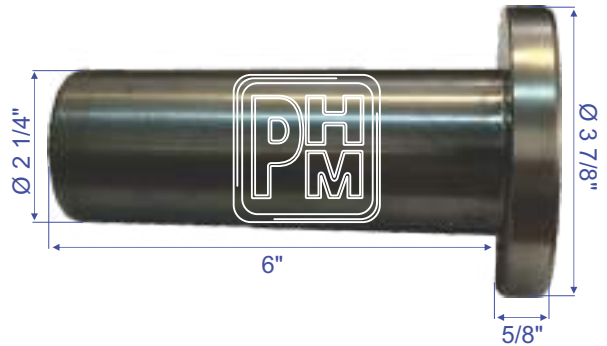
PERNO PARA BALANCIN 1-2543 Y PERCHA CENTRAL 1-4022 TIPO **FREIGHTLINER**



O.E.M. 16-13643-000

PHM-1-2480A

PERNO PARA BALANCIN 1-2539 Y PERCHA CENTRAL 1-7045 TIPO **FREIGHTLINER**



O.E.M. 1610550000

PHM-7-P1409

PERNO ROSCADO DE 1 1/4"-7 TIPO **FREIGHTLINER**



O.E.M. 1609597000

PHM-7-P1409C

BUJE ROSCADO DE 1 1/4"-7 HILOS TIPO **FREIGHTLINER**



O.E.M. 1612301000

TTP1408

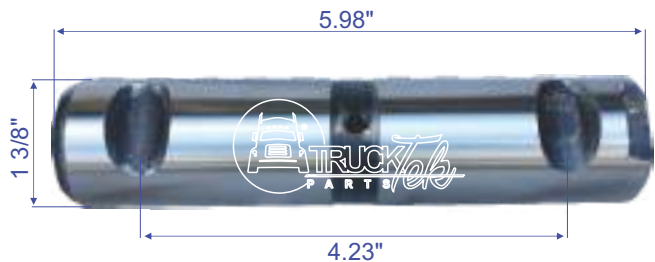
PERNO TEMPLADO Y RECTIFICADO PARA MUELLE DE 1 1/4" X 6 7/8" LG X 5 3/8" C/C DUREZA HRC 60° TIPO **FREIGHTLINER FC/FL/FL112/FLB**



O.E.M. 1612373000 **FREIGHTLINER**

TTP1488

PERNO TEMPLADO Y RECTIFICADO PARA MUELLE DE 1 3/8" OD X 5.98" LG 4.23" C/C PERCHA 1-7023 DUREZA HRC 60° TIPO **FREIGHTLINER**



O.E.M. 6803250074 **FREIGHTLINER**

TT5M101588

SEGURO PARA PERNO DE:
 COLUMPIO PHM-1-1249
 PERCHA PHM-1-5046
 PERCHA P0HM-1-5047
 COLUMPIO PHM-1-7096
 PERCHA PHM-7-5048
 PERCHA PHM-1-7097
 TIPO **AUTOBÚS MERCEDES**



OEM: 3529900337

PHM-7-6219

SOPORTE DE AMORTIGUADOR DERECHO
 E IZQUIERDO TIPO **FREIGHTLINER**

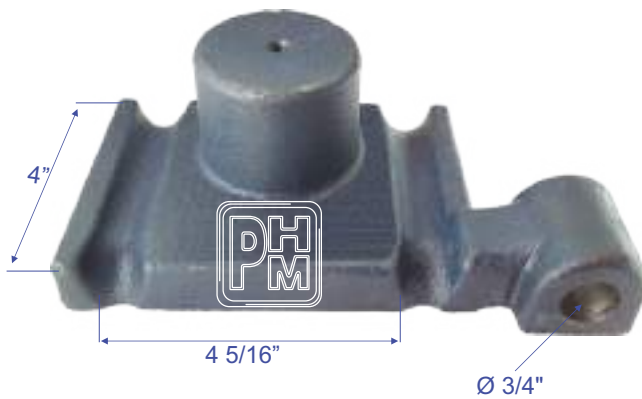
ESTA ES LA QUE SE SURTE



OEM 1012019000

PHM-1-5215

SOBRE MUELLE DELANTERO CON SOPORTE
 DE AMORTIGUADOR TIPO **FREIGHTLINER**
 TOP U BOLT



O.E.M. A-1615214

TT758918

JUEGO PARA MONTAJE TRASERO DE MUELLE
 DELANTERATIPO **FREIGHTLINER**
 SPRING MOUNT KIT



O.E.M. 60961002

PHM-3-0083

TACON CUÑA DE 2 3/4" X 4" X 5 1/2" CON 4° DE
 INCLINACION TIPO **FREIGHTLINER**



O.E.M.

PHM-7-8102

PERCHA DELANTERA SUSPENSION
 DELANTERA TIPO **FREIGHTLINER CASCADIA**



O.E.M 16-18102-000, 16-18102-001

PHM-3-9090

SOPORTE DE TENSOR PARA DIFERENCIAL TIPO **FREIGHTLINER**



O.E.M.

PHM-1-7097

PERCHA MERCEDES DEL PERNO 35MM TIPO **FREIGHTLINER**



O.E.M.

PHM-7-4638

PERCHA TRASERA SUSPENSION DELANTERA MUELLE 3" TIPO **FREIGHTLINER**



O.E.M. 6803220203

PHM-7-6475

SOBRE MUELLE DELANTERO DERECHO CON SOPORTE DE AMORTIGUADOR TIPO **FREIGHTLINER**



O.E.M. A1614745001

PHM-7-6476

SOBRE MUELLE DELANTERO IZQUIERDO CON SOPORTE DE AMORTIGUADOR TIPO **FREIGHTLINER**



O.E.M. A1614745000

PHM-1-3373A

ESPACIADOR O SEPARADOR DE MUELLE 3" X 1 1/4" TIPO **FREIGHTLINER**



O.E.M.

FREIGHTLINER

PHM-1-3373B

ESPACIADOR O SEPARADOR DE MUELLE
3" X 41MM TIPO **FREIGHTLINER**



O.E.M.

PHM-1-3373C

ESPACIADOR O SEPARADOR DE MUELLE
3" X 35MM TIPO **FREIGHTLINER**



O.E.M.

PHM-1-3373D

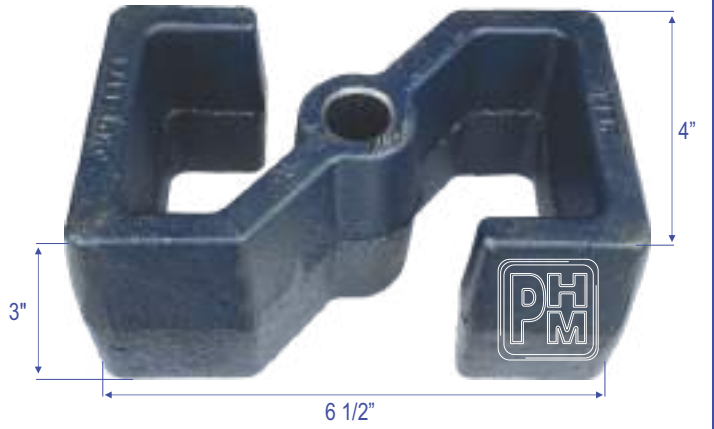
ESPACIADOR O SEPARADOR DE MUELLE
3" X 1/2 "
1/2" ESPESOR
TIPO **FREIGHTLINER**



O.E.M.

PHM-1-3376

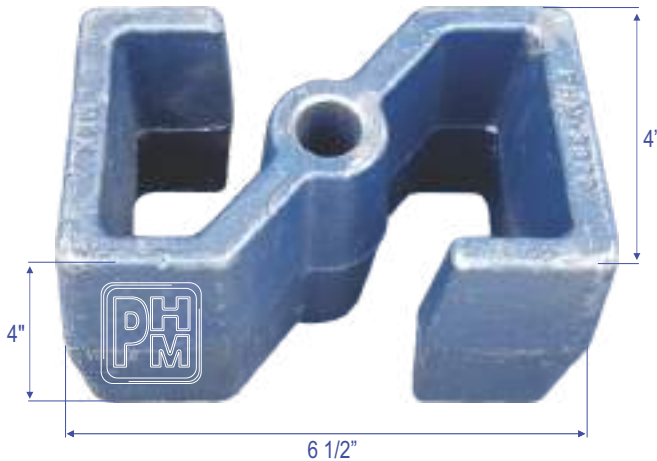
ESPACIADOR DE MUELLES TIPO
FREIGHTLINER



O.E.M.

PHM-1-3377

ESPACIADOR DE MUELLES TIPO
FREIGHTLINER



O.E.M.

PHM-1-3378

ESPACIADOR DE MUELLES TIPO
FREIGHTLINER
AXLE SPACER



O.E.M.

PHM-1-3379

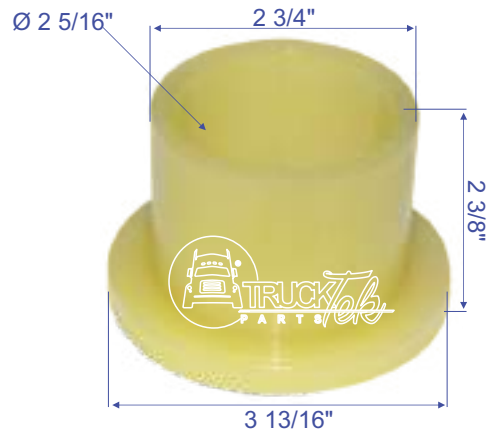
ESPACIADOR O SEPARADOR DE MUELLE
4" X 1-1/8" TIPO **FREIGHTLINER**
BARRENO DE 1/2"



O.E.M.

TTP1568

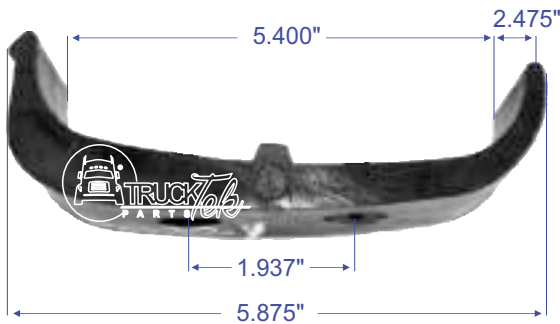
BUJE PARA BALANCIN TIPO
FREIGHTLINER FR34, FAH36-40, FTL, STER



O.E.M. A1613570000, A1610549000, E1610512000

76058

ZAPATA DE DESGASTE TIPO
FREIGHTLINER MB / FL SERIES



NYLON
O.E.M. 6803250009

TTH5944

ENVOLTURA EJE SUPERIOR TIPO
FREIGHTLINER AIR TEC



NYLON
O.E.M. 594401

TTP1002

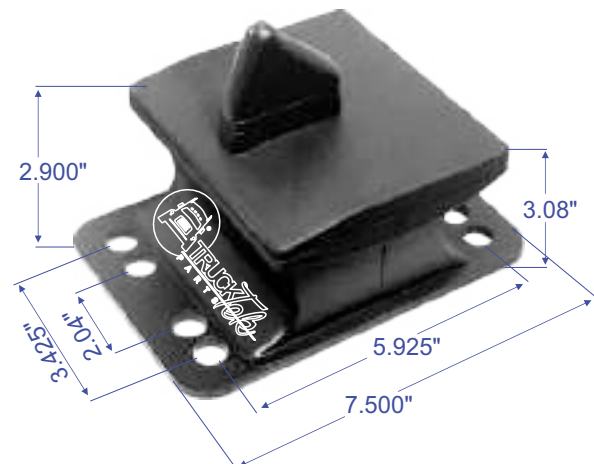
ZAPATA DE DESGASTE PARA PERCHA PHM-1-7049
TRASERA TIPO **FREIGHTLINER MB / FL SERIES**



NYLON
O.E.M. 1615641000

TT46773

BASE DE MUELLE TRASERA SUSPENSION DELANTERA
TIPO **FREIGHTLINER M2**



HULE
O.E.M. A1615773000

TTH3962

**BUJE PARA MUELLE TIPO
FREIGHTLINER FAS II AIRE LINER**



HULE
O.E.M. A1613962000, 6813281384, 1613962000

TTP3962

**BUJE PARA MUELLE TIPO
FREIGHTLINER FAS II AIRE LINER**



POLIURETANO
O.E.M. A1613962000, 6813281384, 1613962000

TTP2340S

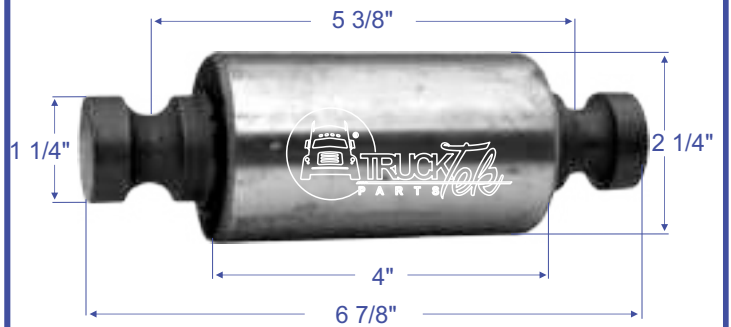
**BUJE PARA MUELLE TIPO
FREIGHTLINER FAS II AIRE LINER**



POLIURETANO
O.E.M. A1613962000

TTH7770

**BUJE PARA MUELLE TIPO
FREIGHTLINER MB / FL SERIES SUSPENSION AIR TEC**



HULE
O.E.M. 1617770000, 1614603000, 1617194000

TTH52296

**BUJE PARA MUELLE PALO DE HOCKEY TIPO
FREIGHTLINER FAS II AIRE LINER**



HULE
O.E.M. A6813250250, 1616412001, 1618035000

TTP52296

**BUJE PARA MUELLE PALO DE HOCKEY TIPO
FREIGHTLINER FAS II AIRE LINER**



POLIURETANO
O.E.M. A6813250250

TTH8450

ENVOLTURA EJE INFERIOR TIPO
FREIGHTLINER AIR TEC

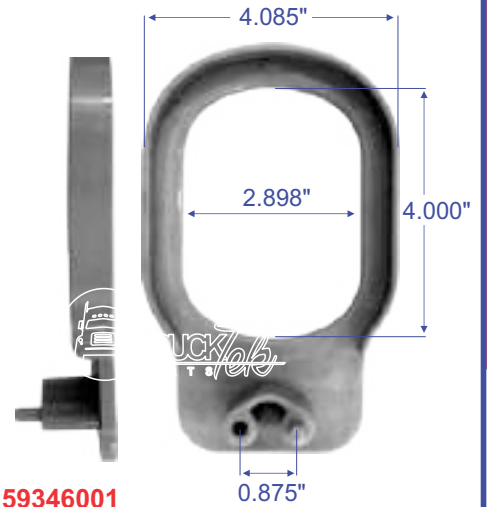


NYLON
O.E.M. 59845000

TT759346

ARANDELA DE EMPUJE PARA MONTAJE TRASERO
DEL TT758918 TIPO FREIGHTLINER AIR TEC

UNA PIEZA

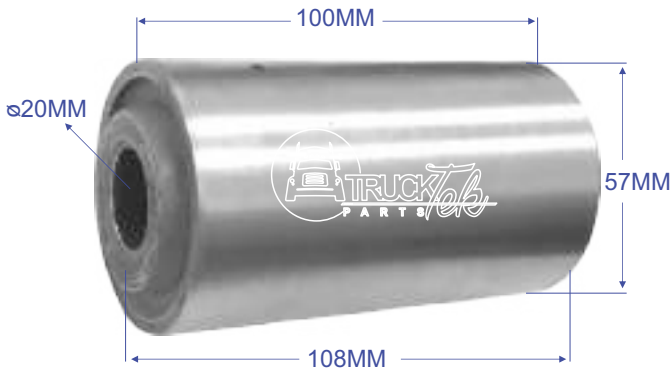


NYLON
O.E.M. 59346000, 59346001

FREIGHTLINER

TTH0211

BUJE PARA MUELLE
RB211 TIPO FREIGHTLINER



HULE
6803220105, 6803220150, 1617769000

TTP0211

BUJE PARA MUELLE
RB211 TIPO FREIGHTLINER



POLIURETANO
6803220105, 6803220150, 1617769000

TTHR233

BUJE PARA MUELLE
RB233 TIPO FREIGHTLINER FL SERIES



HULE
O.E.M.

TTH638

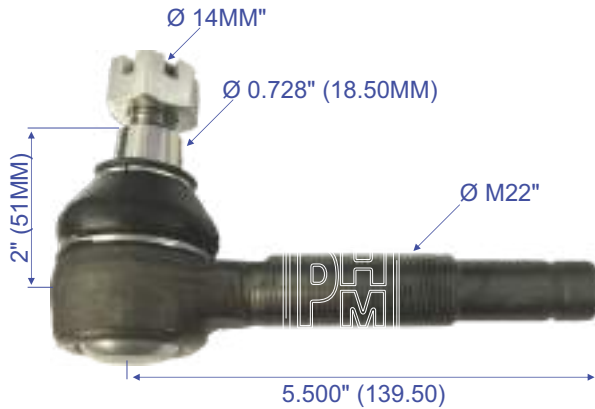
BUJE TIPO
FREIGHTLINER



HULE
O.E.M.

SDMK997629

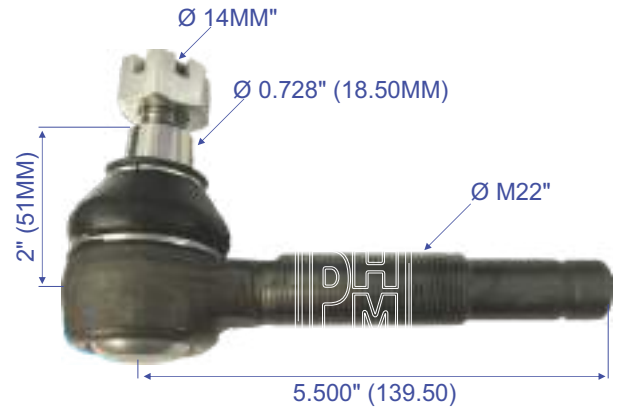
TERMINAL DE DIRECCION DERECHA TIPO
FREIGHTLINER FL-360



O.E.M.

SDMK997628

TERMINAL DE DIRECCION IZQUIERDA TIPO
FREIGHTLINER FL-360



O.E.M.

SD1212098002

BRAZO LONGITUDINAL 29.38"
APLICACION: FREIGHTLINER FLD 120



O.E.M. USK-BR-Q14-12098-002, 1212098002

SD1212098005

BARRA DE DIRECCION 32.03"
APLICACION: FREIGHTLINER / FLD 112 / 120 CL 120



O.E.M.

SD12A1412479000

BRAZO LONGITUDINAL 31.47"
APLICACION: FREIGHTLINER CENTURY CLASS,
FLD 112 / FLD 120, CL 120



O.E.M. 12A1412479000

SD12A1412349000

BRAZO LONGITUDINAL
APLICACION: FREIGHTLINER FL60/70/80, F565



O.E.M. 12A1412349000

TTDS1218

BRAZO DE DIRECCION TIPO
FREIGHTLINER
 CONO DI. MENOR 0.967



O.E.M. EUCLID E-9897, FREIGHTLINER 14-12098-001, 1412098001, MERITOR R250120, FLAGG DS1218, TRW L24VU8031B12, NEWSTAR S-13415, TRW L-24-VU-8031-B-12, TRW L24VU7102A11, TRW L-24-VU-7102-A-11, TRW L24VU8013A11, TRW L-24-VU-8013-A-11, DAYTON 346-386

TTDS4615

BRAZO DE DIRECCION TIPO
FREIGHTLINER



O.E.M. FREIGHTLINER 1414515000, 14-14515-000, 1417288000, 14-17288-000, DAYTON 346-524, TRW L24VU8358A13.

TTDS4619B

BRAZO DE DIRECCION TIPO
FREIGHTLINER COLUMBIA



O.E.M. DAYTON 346-521, FREIGHTLINER 14-12479-000, 1412479000, 14-17273-000, 1417273000, A14-12479-000, A1412479000, AUTOMANN 463.DS4619B, TRW L24VU8119B11, TRW L-24-VU-8119-B-11, TRW L24VU8119A11, TRW L-24-VU-8119-A-11, TRW L24VU8119B13, TRW L24VU8119C11, MOOG DS300002

TTDS4626

BRAZO DE DIRECCION TIPO
FREIGHTLINER



O.E.M. FREIGHTLINER 14-17266-000, 1417266000

TTDS4630

BARRA DE DIRECCION TIPO
FREIGHTLINER



O.E.M. FREIGHTLINER 14-13212-000, 1413212000, 14-16330-000, 1416330000, 14-17322-000, 1417322000, 346-527, TRW L24VU8468A13

TTDS4672

BRAZO DE DIRECCION TIPO
FREIGHTLINER
 CONO DI. MENOR 1.080"
 CONO DI. MAYOR 1.220"



O.E.M. 1413272000, 1417276000

TTDS4691

**BRAZO DE DIRECCION TIPO
FREIGHTLINER**



O.E.M. FREIGHTLINER 14-14850-000,
1414850000, 14-17291-000, 1417291000.

TTDS4693

**BRAZO DE DIRECCION TIPO
FREIGHTLINER**

CONO DI. MENOR 1.079"
CONO DI. MAYOR 1.222"



O.E.M. 1415085000, 1417293000

TTDS4698

**BARRA DE DIRECCION TIPO
FREIGHTLINER**



O.E.M. 1415402000, 14-17298-000

TTDSBR1412479000

BRAZO LONGITUDINAL 32"

APLICACION: **FREIGHTLINER CENTURY CLASS,
FLD 112 / FLD 120, CL 120**
CONO DI. MENOR 1.09"
CONO DI. MAYOR 1.19"



O.E.M. 12A1412479000

TTDSBR1417288000

BRAZO LONGITUDINAL
APLICACION: **FREIGHTLINER FL / M2**
CONO DI. MENOR 1.087"
CONO DI MAYOR 1.198"



O.E.M. 1417288000

TTDSBR1417299000

BRAZO LONGITUDINAL
APLICACION: **FREIGHTLINER CENTURY CLASS**
CONO DI. MENOR 1.09"
CONO DI. MAYOR 1.20"



O.E.M. 1417299000

TTDS1412479000

**BRAZO DE DIRECCION TIPO
FREIGHTLINER**



O.E.M. USK14-12479-000, 463.DS4619B, 14-12479-000, 1412479000, 14-17273-000, 1412273000, A14-12479-000, A1412479000, TRWL24VU8119811, L-24-VU-8119-B-11, TRWL24VU8119A11, TRWL-24-VU-8119-A-11, L24VU8119B13, L24VU8119C11,

TTDSA1412349000

**BRAZO LONGITUDINAL
APLICACION: FREIGHTLINER FL60/70/80, F565**



O.E.M. 12A1412349000

TTDSL6854601905

**BRAZO LONGITUDINAL
APLICACION: FREIGHTLINER MB CHASIS BOXER
MBO1217, 1218, MBO1417, 1418, 1419, MBO 1621**



O.E.M. 6854600605

TTDSQ1412098002

**BRAZO LONGITUDINAL 29-1/2"
APLICACION: FREIGHTLINER FLD 120
CONO DI. MENOR 1.971"
CONO DI. MAYOR 1.091"**



O.E.M. USK-BR-Q14-12098-002, 1212098002

TTDSBR1417322000

**BRAZO LONGITUDINAL
APLICACION: FREIGHTLINER SERIES COLUMBIA,
CL-120, FI112, SC8000, FLD120SD
CONO DI. MENOR 1.087"
CONO DI. MAYOR 1.216"**



O.E.M. 1417322000

TTDSL6854600605

**BRAZO LONGITUDINAL
APLICACION: FREIGHTLINER CAM MB L1114, L1314,
L1317, L1517, L1521, L2121, MULTEJO IBC1842, IBC2242
CONO DI. MENOR 0.977"
CONO DI. MAYOR 1.091"**



O.E.M. 6854600605

FREIGHTLINER

SDMK470655

VARILLA CENTRAL TIPO
FREIGHTLINER FL360



O.E.M. MK470655

PHM-1-7011

PARRILLA CROMADA TIPO
FREIGHTLINER CASCADIA 2008-2014



O.E.M. 6813251201, 1614031003, 1614031001

PHM-3-9091

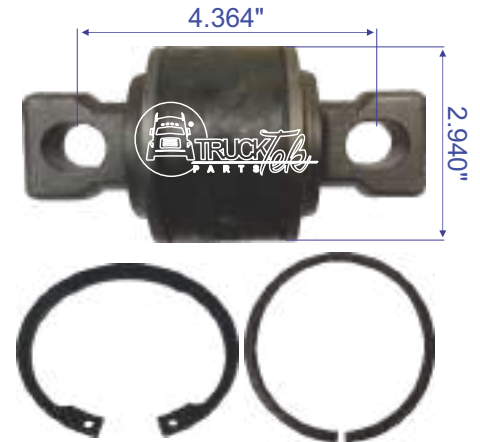
SOPORTE SOLDABLE PARA TENSOR TIPO
FREIGHTLINER
CALABAZA



O.E.M. 1614919000

TTH6191

BUJE CHICO PARA TENSOR V 56 TIPO
FREIGHTLINER



O.E.M.

TTH6193

BUJE GRANDE PARA TENSOR V 56 TIPO
FREIGHTLINER



O.E.M.

PHM-7-8215

SOPORTE DE AMORTIGUADOR TRASERO
SUSPENSION TRASERA TIPO
FREIGHTLINER FAS II



O.E.M. 1613958000

PHM-1-5011A

SOPORTE DE TENSOR TIPO
FREIGHTLINER
 FRAME BRACKET
 FOR 5/8" BOLTS



O.E.M. 22186

PHM-1-5011B

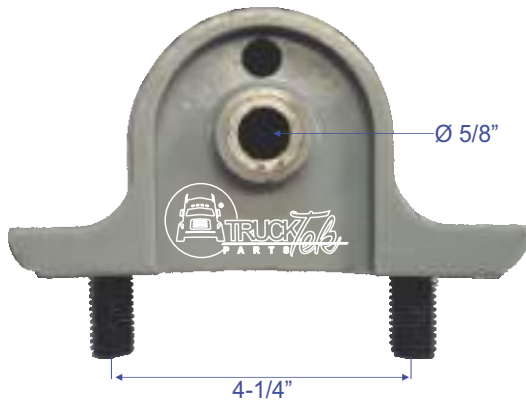
SOPORTE DE TENSOR TIPO
FREIGHTLINER
 FRAME BRACKET
 FOR 5/8" BOLTS



O.E.M. 22186

TTP9286

SOPORTE DE CABINA TIPO
FREIGHTLINER



POLIURETANO
 O.E.M.

TTP0369

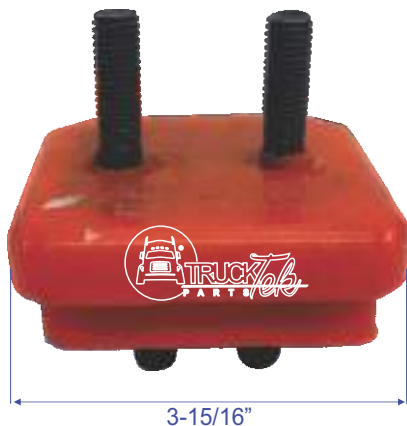
SOPORTE DE MOTOR TIPO
STERLING



POLIURETANO
 O.E.M.

TTP7211

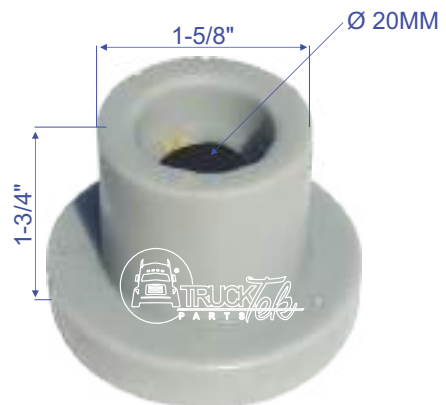
SOPORTE DE RADIADOR TIPO
FREIGHTLINER COLUMBIA



POLIURETANO
 O.E.M. BCD287211, BCD288471

TTP9337

BUJE PARA PERCHA TIPO
FREIGHTLINER 360



POLIURETANO
 O.E.M.



FREIGHTLINER

Any reference to OEM product identification numbers, descriptions and model numbers is for identifications only and does not indicate that it is an OEM part.



FREIGHTLINER

FREIGHTLINER

<p>PHM-1-3372</p> <p>ESPACIADOR DE MUELLES AXLE SPACER</p> <p>O.E.M.</p>	<p>PHM-1-3373</p> <p>ESPACIADOR DE MUELLES AXLE SPACER</p> <p>O.E.M. 45D1207</p>	<p>PHM-1-3374</p> <p>ESPACIADOR DE MUELLES AXLE SPACER</p> <p>O.E.M.</p>	<p>PHM-1-3375</p> <p>ESPACIADOR DE MUELLES AXLE SPACER</p> <p>O.E.M.</p>
<p>PHM-1-3450</p> <p>ASIENTO DE EJE AXLE SEAT</p> <p>O.E.M.</p>	<p>PHM-1-4008A</p> <p>PERCHA SPRING HANGER</p> <p>HENDRICKSON FOR FREIGHTLINER HAS O.E.M.</p>	<p>PHM-1-4013</p> <p>PERCHA DEL. SUS. DEL. PIN 1 1/4" FRONT HANGER</p> <p>O.E.M. 15-12691-000</p>	<p>PHM-1-4022</p> <p>PERCHA CENTRAL EQUALIZER HANGER</p> <p>DUCTILE IRON O.E.M. 681-325-0005</p>
<p>PHM-1-4030</p> <p>PERCHA ROSCADA 1 1/4"-7 REAR SHACKLE HANGER THREADED BUSHING</p> <p>DUCTILE IRON O.E.M. A16-12358-001</p>	<p>PHM-1-4031</p> <p>PERCHA DEL. FRONT HANGER</p> <p>DUCTILE IRON O.E.M. 16-12563-000</p>	<p>PHM-1-4040</p> <p>PERCHA TRAS. SUS. DEL. REAR HANGER; CAST</p> <p>O.E.M. A16-14019-002</p>	<p>PHM-1-4058</p> <p>PERCHA PARTE COLUMPIO PARA BUJE RB REAR SHACKLE HANGER</p> <p>O.E.M. A16-14735-000</p>
<p>PHM-1-4783</p> <p>SOBRE MUELLE AIR-LINER TOP U BOLT</p> <p>O.E.M.</p>	<p>PHM-1-4999</p> <p>PERCHA DEL. PARA MICROBUSS MERCEDES PERNO 1 1/4" FRONT HANGER PIN 1 1/4"</p> <p>O.E.M. A-1617149</p>	<p>PHM-1-5001</p> <p>PERCHA DEL. SUS. DEL. PERNO 1" FRONT HANGER, PIN 1" FAMSA MERCEDES DINA</p> <p>MAF 2012 O.E.M. 469990C1</p>	<p>PHM-1-5001A</p> <p>PERCHA DEL. SUS. DEL. PERNO 1" FRONT HANGER, PIN 1" FAMSA MERCEDES DINA</p> <p>MAF 2012 O.E.M. 469990C1</p>
<p>PHM-1-5002</p> <p>PERCHA PARTE COLUMPIO BUJE NJK SHACKLE HANGER PIN 1"</p> <p>MAF O.E.M. LM6853200170</p>	<p>PHM-1-5006B</p> <p>PERCHA PARTE COLUMPIO BUJE RNK SHACKLE HANGER, PIN 1 1/4" MICRO BUSS MERCEDES</p> <p>O.E.M. A-1617156 2 BARRENOS 17/32"</p>	<p>PHM-1-5023</p> <p>PERCHA COLUMPIO PERNO 1 1/4" REAR SHACKLE HANGER BRONZE BUSHING</p> <p>DUCTILE IRON O.E.M. A16-12358-000</p>	<p>PHM-1-5024</p> <p>PERCHA COLUMPIO PERNO 1 1/4" REAR SHACKLE HANGER BRONZE BUSHING</p> <p>DUCTILE IRON O.E.M. A16-09906-000</p>
<p>PHM-1-5046</p> <p>PERCHA DEL. FRONT HANGER MERCEDES</p> <p>O.E.M. 353220201</p>	<p>PHM-1-5047</p> <p>PERCHA TRAS. DEL. REAR HANGER MERCEDES</p> <p>O.E.M.</p>	<p>PHM-1-5214</p> <p>SOBRE MUELLE DELANTERO FREIGHTLINER 4" CON SOPORTE DE AMORTIGUADOR TOP U-BOLT</p> <p>O.E.M. A-1615214</p>	

Toda referencia a los números de identificación de productos OEM, descripciones y números de modelo es sólo para las identificaciones y no indica que se trata de una parte del OEM.



FREIGHTLINER

Any reference to OEM product identification numbers, descriptions and model numbers is for identifications only and does not indicate that it is an OEM part.




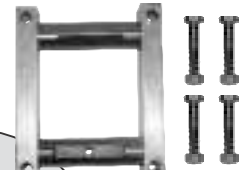
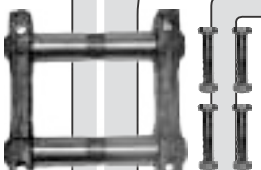



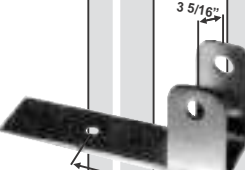
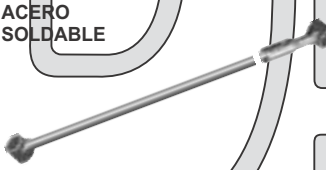
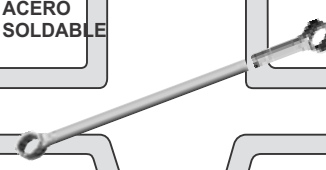
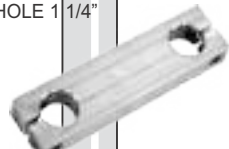


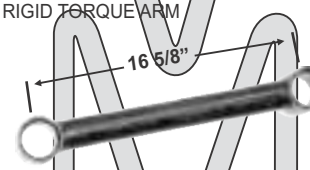

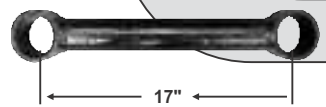
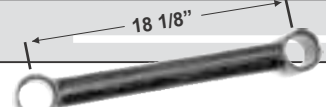

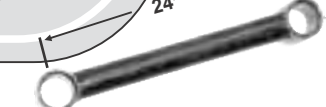




<p>PHM-1-5500</p> <p>ALBARDON ECOLOGICO PERNO 1 1/4" ESPESOR 1" SIDE BAR</p>  <p>O.E.M.</p>	<p>PHM-1-5530</p> <p>ALBARDON MUELLE PARA MERCEDES PERNO DE 1" ESPESOR 7/8" SIDE BAR</p>  <p>O.E.M.</p>	<p>PHM-1-5641</p> <p>ZAPATA DE DESGASTE PARA PERCHA PHM-7049, EQUALIZER WEAR SHOE FREIGHTLINER 2006-2009</p>  <p>O.E.M.</p>	<p>PHM-1-6872</p> <p>SOBRE MUELLE TOP U BOLT PLATE</p>  <p>O.E.M.</p>
<p>PHM-1-7020</p> <p>PERCHA SPRING HANGER</p>  <p>DUCTILE IRON O.E.M. 18-13901-001</p>	<p>PHM-1-7021</p> <p>PERCHA TRAS. SUS. TRAS. HANGER, REAR OF REAR LH, RH</p>  <p>O.E.M. 1615880000 O.E.M. 680-325-0075 LH O.E.M. 680-320-0175 RH</p>	<p>PHM-1-7023</p> <p>PERCHA DEL. SUS. TRAS. HANGER, FRONT OF REAR LH, RH</p>  <p>O.E.M. 680-320-0275 LH O.E.M. 680-320-0375 RH</p>	<p>PHM-1-7024</p> <p>CUÑA PARA MUELLE DER. SPRING SEAT LH</p>  <p>O.E.M. 881-325-41-18</p>
<p>PHM-1-7025</p> <p>CUÑA PARA MUELLE IZQ. SPRING SEAT LH</p>  <p>O.E.M. 881-325-41-19</p>	<p>PHM-1-7030</p> <p>ZAPATA DE DESGASTE PARA PERCHA 7021 Y 7023 WEAR PAD, LH, RH FRONT OR REAR</p>  <p>DUCTILE IRON O.E.M. 680-320-0020</p>	<p>PHM-1-7031</p> <p>PERCHA PARTE COLUMPIO PERNO 1 1/4" REAR SHACKLE HANGER</p>  <p>O.E.M. 16-14991-002</p>	<p>PHM-1-7040</p> <p>CUÑA PARA MUELLE SPRING SEAT</p>  <p>O.E.M. 16146677-000</p>
<p>PHM-1-7041</p> <p>CUÑA PARA MUELLE SPRING SEAT 5.5°</p>  <p>O.E.M. 1614051-000</p>	<p>PHM-1-7041A</p> <p>CUÑA PARA MUELLE SPRING SEAT 3.0°</p>  <p>O.E.M. 1614049-000</p>	<p>PHM-1-7045</p> <p>PERCHA CENTRAL EQUALIZER HANGER</p>  <p>O.E.M. 16-09830-004 DUCTILE IRON</p>	<p>PHM-1-7048</p> <p>PERCHA SUS. TRAS., DEL. REAR HANGER FREIGHTLINER FUNDIDA</p>  <p>O.E.M.</p>
<p>PHM-1-7049</p> <p>PERCHA SUS. TRAS. TRAS. REAR HANGER FREIGHTLINER FUNDIDA</p>  <p>O.E.M.</p>	<p>PHM-1-7095</p> <p>PERCHA TRAS. TRAS. REAR HANGER OF REAR MERCEDES</p>  <p>O.E.M.</p>	<p>PHM-1-7096</p> <p>COLUMPIO SHACKLE PARA MERCEDES</p>  <p>O.E.M.</p>	<p>PHM-1-7100</p> <p>PERCHA TRAS. SUS. TRAS. REAR HANGER</p>  <p>O.E.M. 16-09985-001</p>
<p>PHM-1-7101</p> <p>PERCHA DEL. SUS. TRAS. FRONT HANGER</p>  <p>O.E.M. 16-09834-001</p>	<p>PHM-1-75001</p> <p>PERCHA DEL. SUS. DEL FRONT HANGER; CAST.</p>  <p>O.E.M. 680-320-0777</p>	<p>PHM-1-8790</p> <p>SOBRE MUELLE TOP U BOLT PLATE</p>  <p>O.E.M.</p>	<p>PHM-1-8799</p> <p>SOBRE MUELLE SPRINTER TOP U BOLT PLATE</p>  <p>O.E.M. 16-09490-000</p>

MAYOR DURABILIDAD



FREIGHTLINER

FREIGHTLINER

<p>PHM-2-2544</p> <p>ENSAMBLE DE BALANCIN EQUALIZER, ASSEMBLY</p>  <p>O.E.M. 16-09490-000</p>	<p>PHM-2-6005</p> <p>KIT DE REPARACION PARA BALANCIN 2539 EQUALIZER WEAR SHOE & SIDE RESTRAINT KIT.</p>  <p>O.E.M.</p>	<p>PHM-2-9829K</p> <p>KIT PERCHA SOPORTE TRAS. DEL. SUSP. DE AIRE KIT HANGER</p>  <p>O.E.M. 59829000</p>	<p>PHM-2-KF001</p> <p>KIT 1-5521 FREIGHTLINER 1 1/4"</p>  <p>O.E.M.</p>
<p>PHM-2-KF002</p> <p>KIT MICRO MERCEDES 1"</p>  <p>O.E.M.</p>	<p>PHM-2-KN002</p> <p>KIT 5500 NAVISTAR DINA 1 1/4"</p>  <p>O.E.M.</p>	<p>PHM-3-0096</p> <p>SOPORTE DE AMORTIGUADOR DER. SHOCK ABSORBER BRACKET, RH</p>  <p>O.E.M. 681-320-24-35</p>	<p>PHM-3-0097</p> <p>SOPORTE DE AMORTIGUADOR IZQ. SHOCK ABSORBER BRACKET, LH</p>  <p>O.E.M. 681-320-25-35</p>
<p>PHM-3-0098</p> <p>SOPORTE DE AMORTIGUADOR SHOCK ABSORBER BRACKET</p>  <p>O.E.M. 681-326-1578</p>	<p>PHM-3-3456</p> <p>PHM EXTRA ROD PARA GRANADA 1 7/8" ACERO SOLDABLE</p>  <p>O.E.M.</p>	<p>PHM-3-3457</p> <p>PHM EXTRA ROD PARA GRANADA 2 3/4" ACERO SOLDABLE</p>  <p>O.E.M.</p>	<p>PHM-3-5521</p> <p>ALBARDON COLUMPIO SHACKLE SIDE BAR 7 3/4" LG X 5 5/16" C/C X 1" THK. PIN HOLE 1 1/4"</p>  <p>O.E.M. 16-11890-000</p>
<p>PHM-3-5532</p> <p>ALBARDON SIDE BAR WIDE 2 3/4" C/C 4 1/8" LG 6 5/16" PIN 3/4"</p>  <p>O.E.M. 680-3220-020</p>	<p>PHM-3-5543</p> <p>ALBARDON MUELLE SIDE BAR FREIGHTLINER BARRENOS DE 3/4"</p>  <p>O.E.M.</p>	<p>PHM-3-TS1658</p> <p>TENSOR FIJO SOLDADO DE 16 5/8" SUS. FH34A, 44A Y FH36-40 RIGID TORQUE ARM</p>  <p>UTILIZA GRANADA DESNUDA O.E.M. 16-0305-000</p>	<p>PHM-3-TS1658A</p> <p>TENSOR FIJO SOLDADO DE 16 5/8" PARA BUJE 2 29/64" RIGID TORQUE ARM</p>  <p>O.E.M.</p>
<p>PHM-3-TS1700HVV</p> <p>TENSOR FIJO PARA GRANADA 2 17/32" RIGID TORQUE ARM</p>  <p>O.E.M.</p>	<p>PHM-3-TS1818</p> <p>TENSOR FIJO SOLDADO DE 18 1/8" SUS. FH34A Y 44A INTER. SUS. TANDEM RIGID TORQUE ARM</p>  <p>UTILIZA GRANADA DESNUDA O.E.M. 16-10420-000</p>	<p>PHM-3-TS2289</p> <p>TENSOR FIJO 22.89" FABRICADO, TUBULAR RIGID TORQUE ARM</p>  <p>O.E.M. 681-326-6716</p>	<p>PHM-3-TS2400</p> <p>TENSOR FIJO SOLDADO DE 24" PARA SUS. FAS II RIGID TORQUE ARM</p>  <p>UTILIZA GRANADA DESNUDA O.E.M. 681-326-6716</p>
<p>PHM-7-S017</p> <p>CANGREJO DE ALINEACION 1/16" THK 4 3/8" C.C. SHIM 1/16" THK 4 3/8" C.C.</p>  <p>O.E.M.</p>	<p>PHM-7-5048</p> <p>PERCHA MICROBUS MERCEDES HANGER</p>  <p>O.E.M.</p>	<p>PHM-9-0080</p> <p>SOPORTE DE CABINA CAB MOUNT</p>  <p>O.E.M. A18-34577-000</p>	<p>PHM-9-2541</p> <p>SOBRE MUELLE TOP U BOLT PLATE</p>  <p>DUCTILE IRON O.E.M. 16-11827-000</p>

Toda referencia a los números de identificación de productos OEM, descripciones y números de modelo es sólo para las identificaciones y no indica que se trata de una parte del OEM.



FREIGHTLINER

FREIGHTLINER

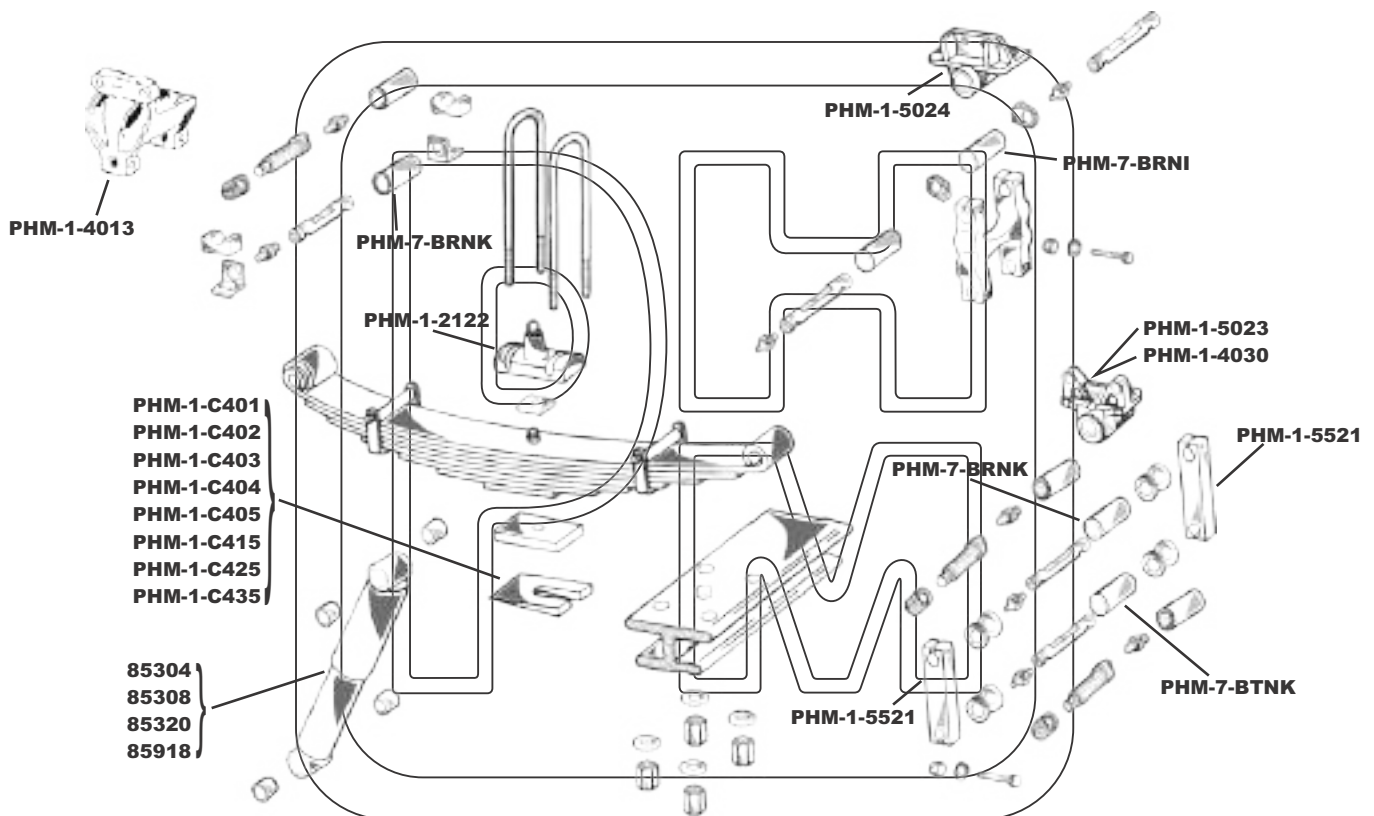
Any reference to OEM product identification numbers, descriptions and model numbers is for identifications only and does not indicate that it is an OEM part.



FREIGHTLINER

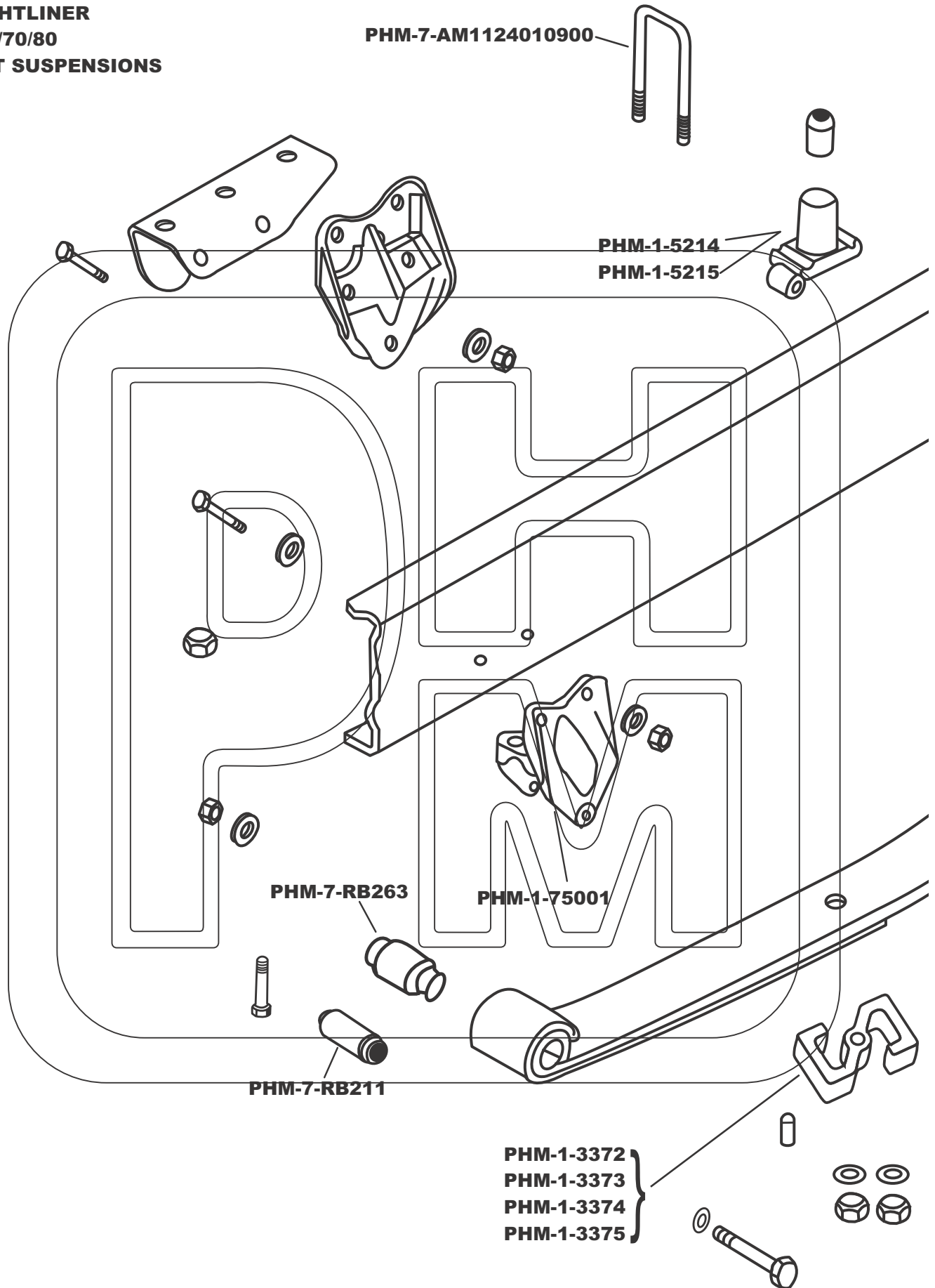
FREIGHTLINER

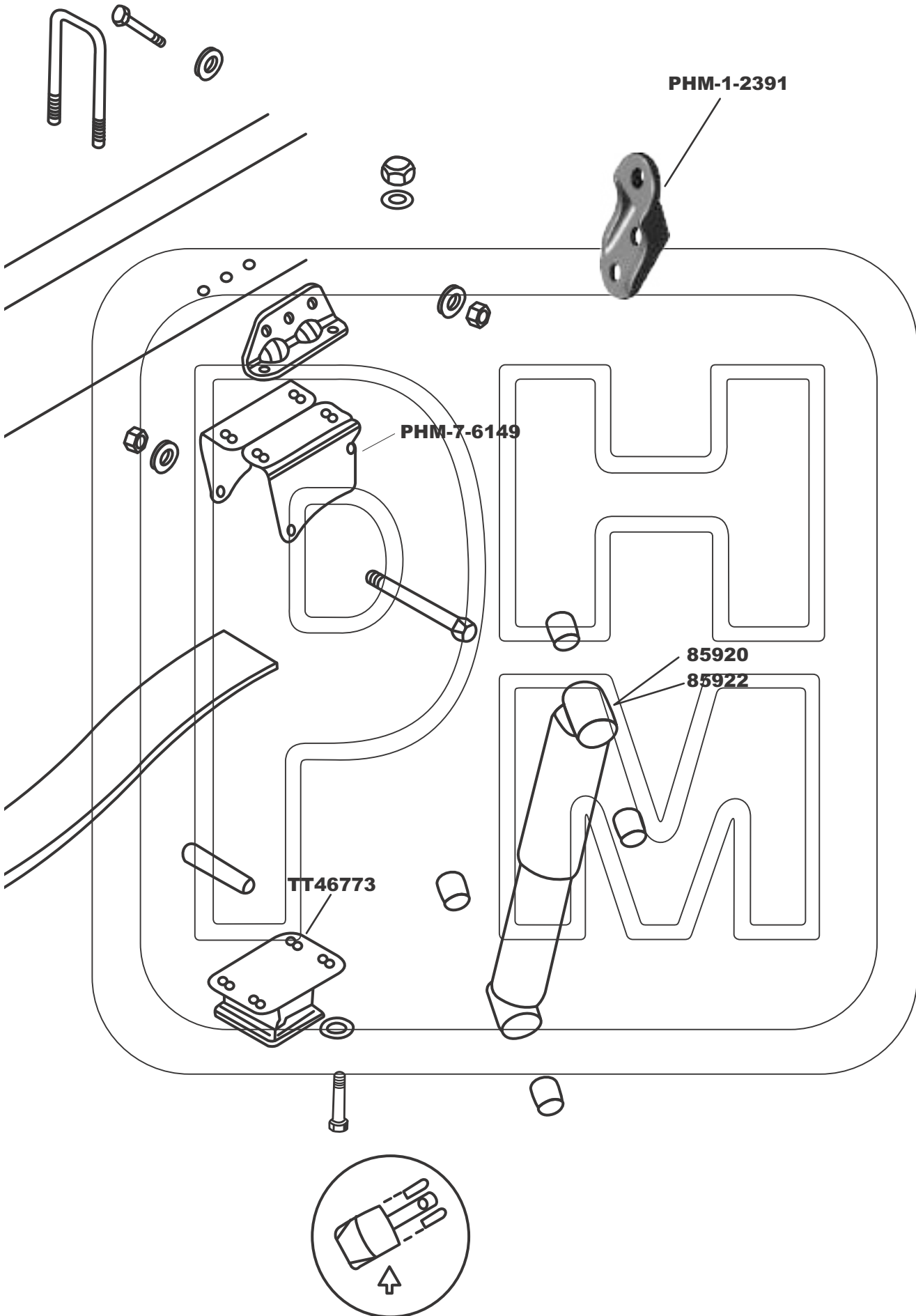
DIAGRAMAS



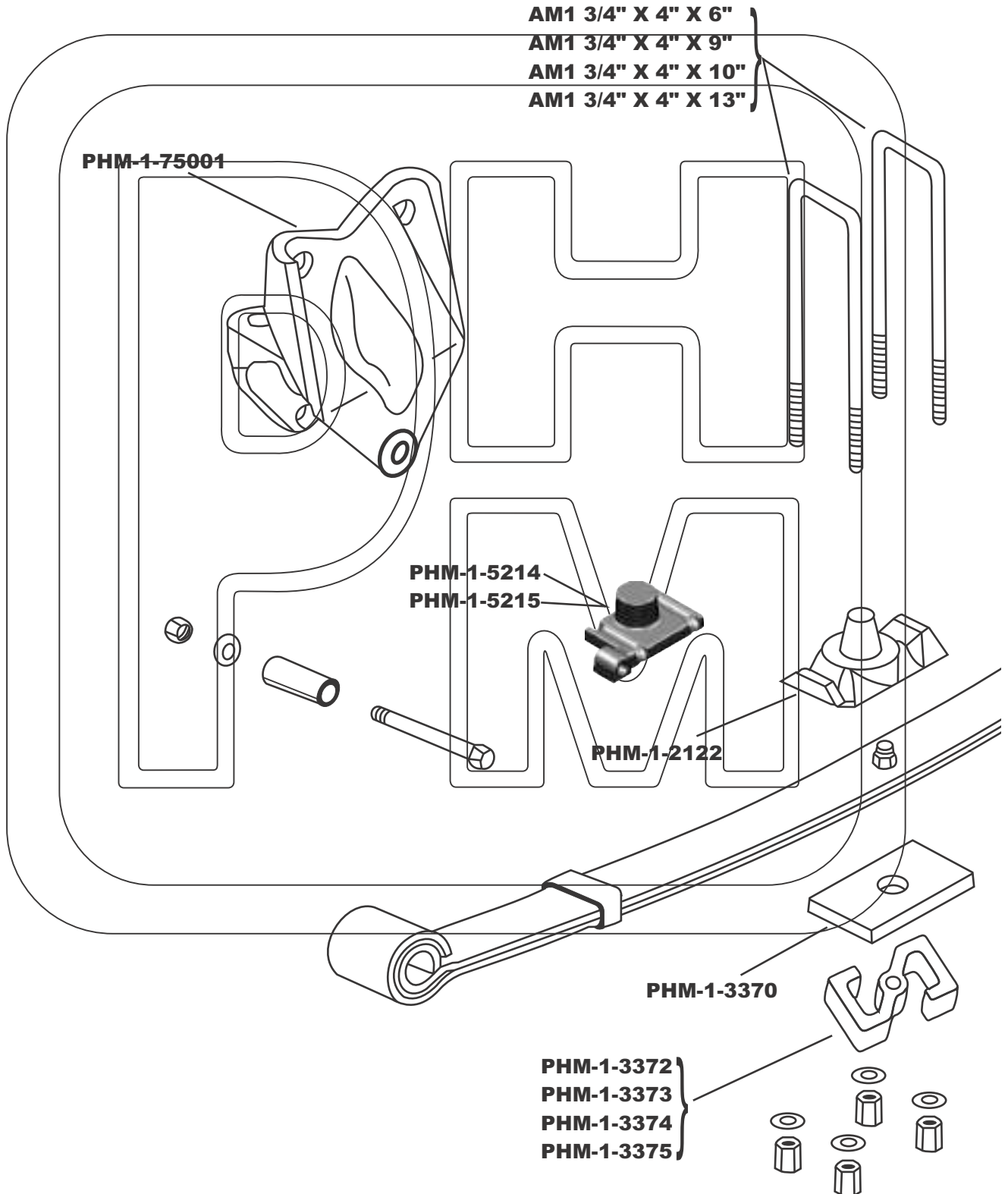
FREIGHTLINER
MB 60/70/80
FRONT SUSPENSIONS

FREIGHTLINER



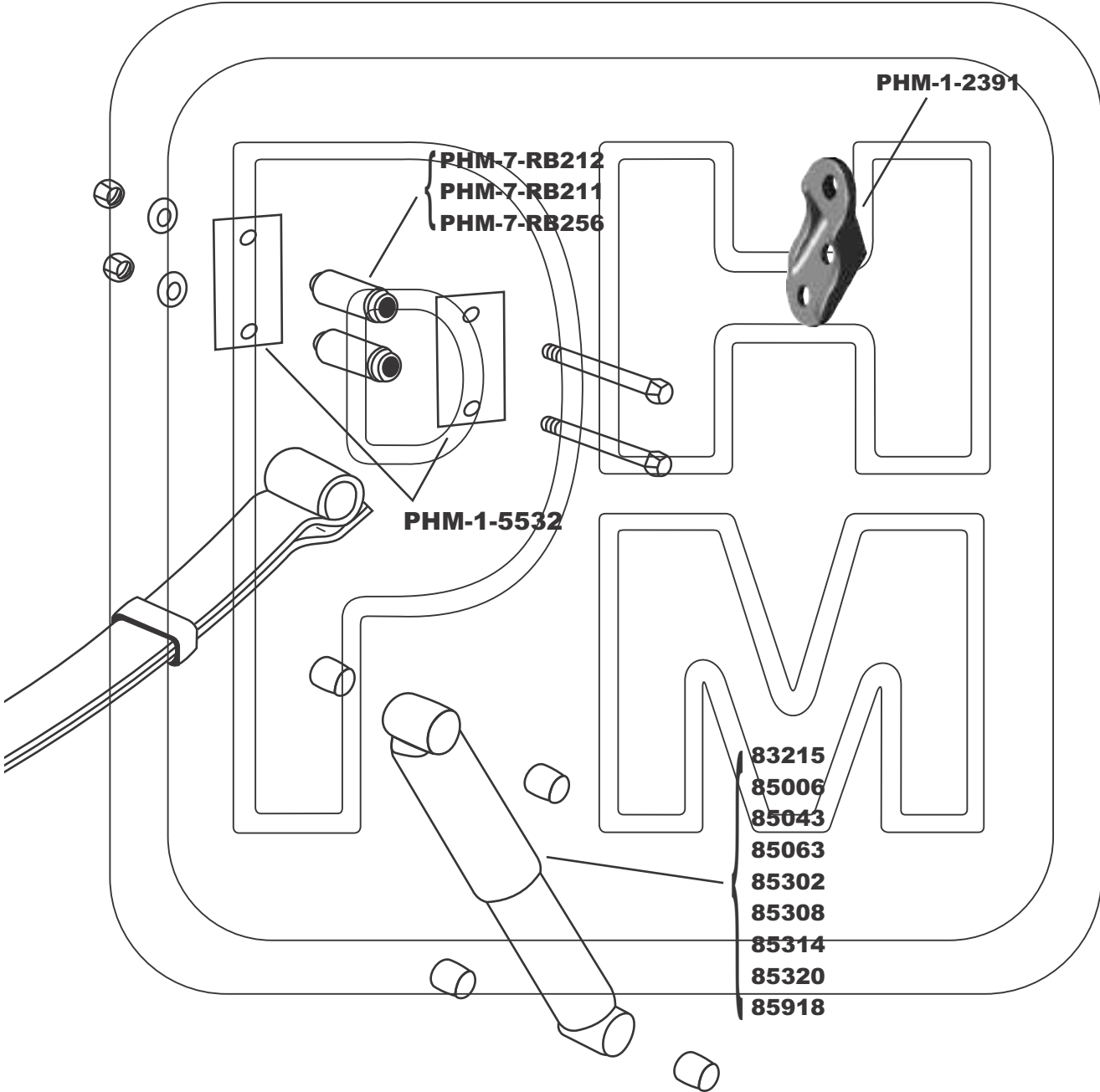


FREIGHTLINER
MB 50, 60, 70, 80, 106; 4" SPRING
FRONT SUSPENSION





PHM-1-4040



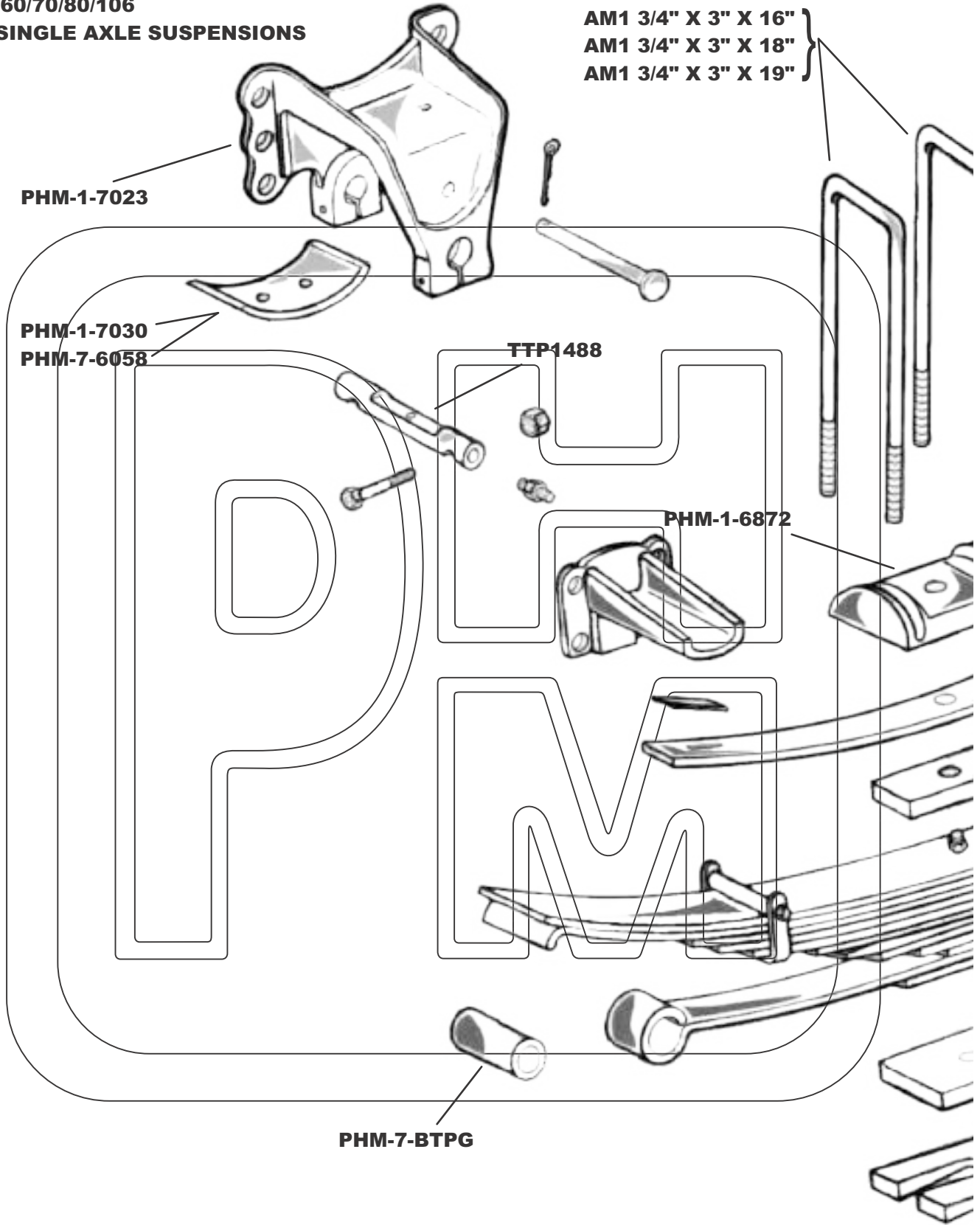
PHM-1-2391

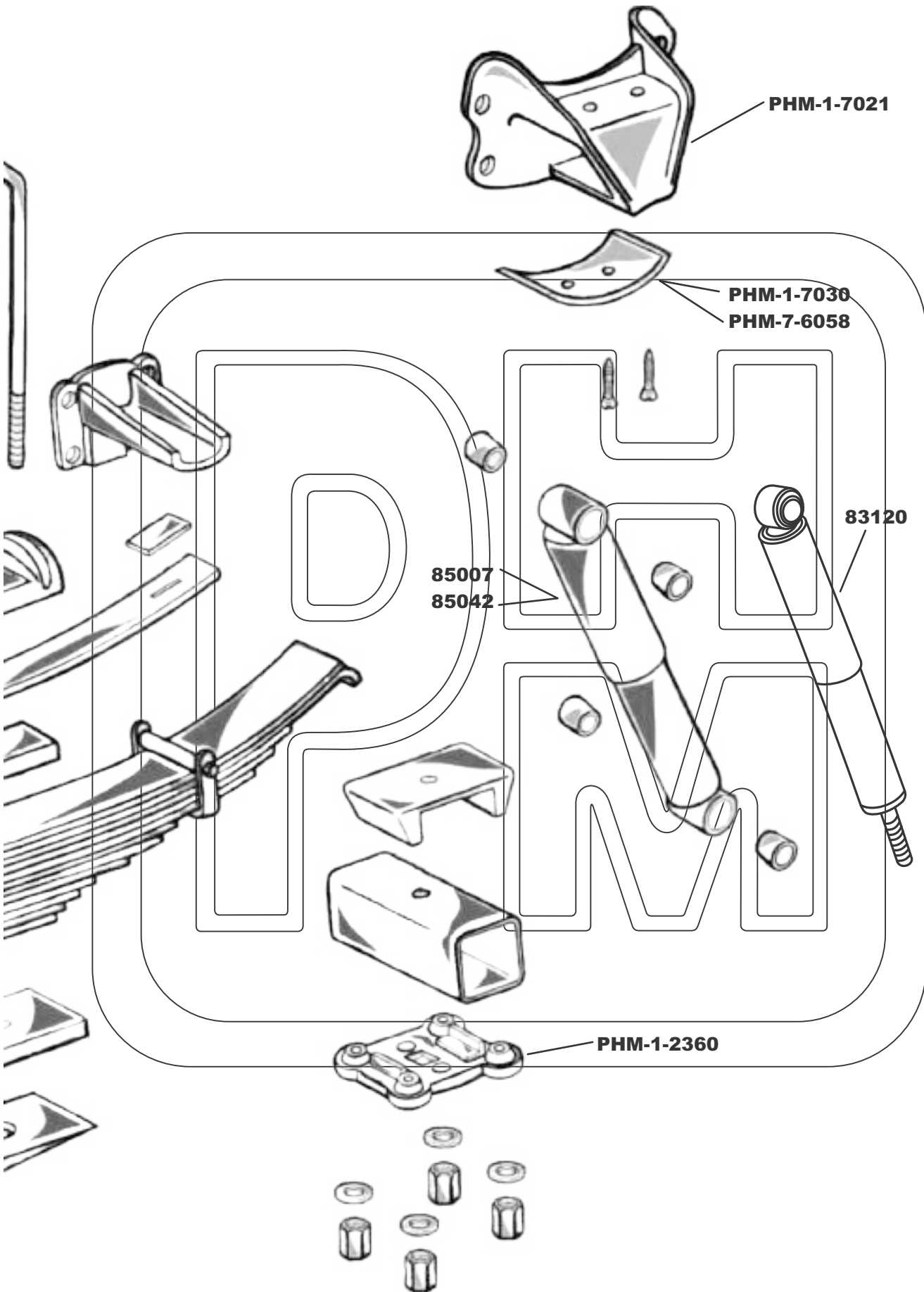
PHM-7-RB212
PHM-7-RB211
PHM-7-RB256

PHM-1-5532

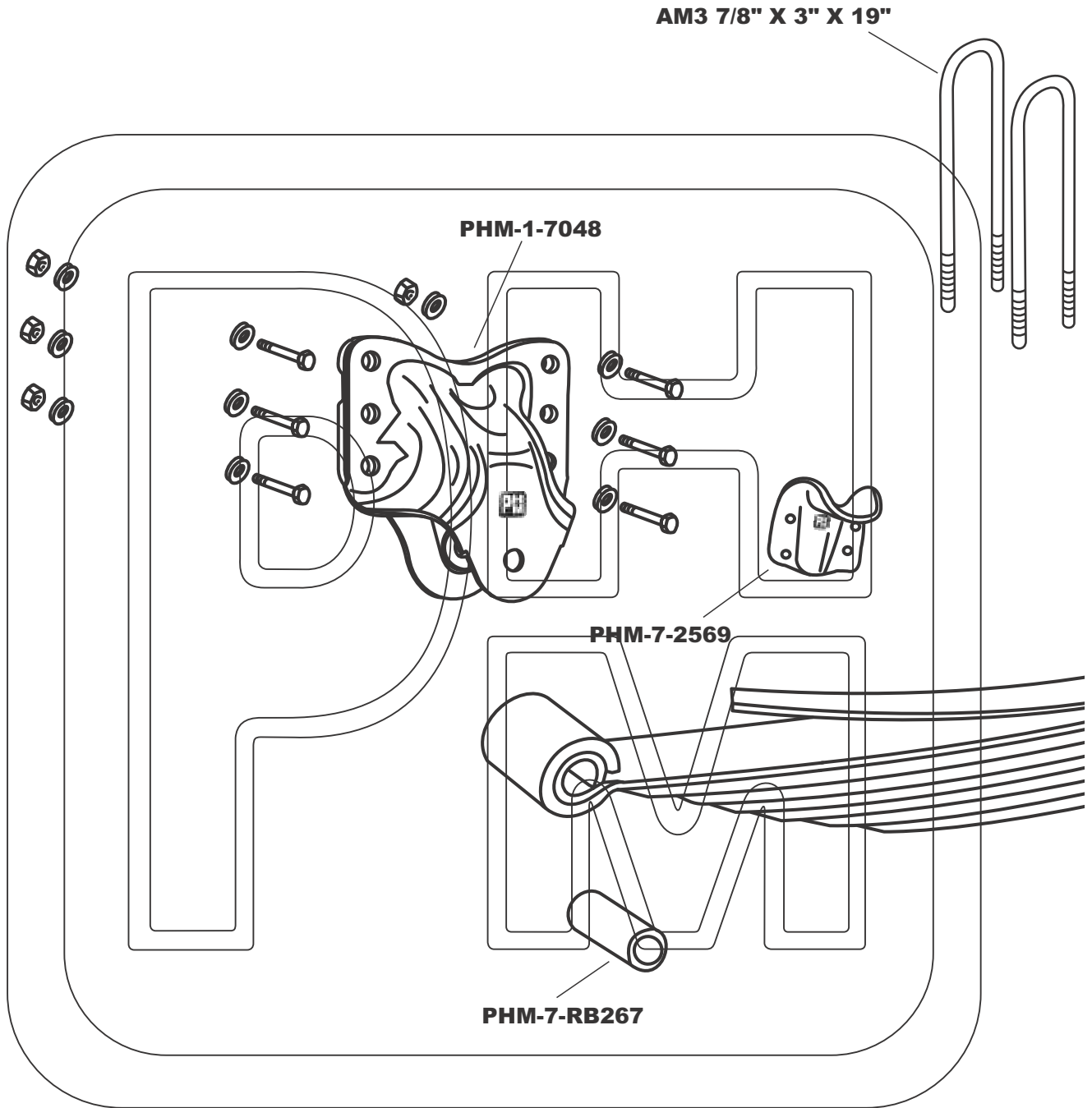
- 83215
- 85006
- 85043
- 85063
- 85302
- 85308
- 85314
- 85320
- 85918

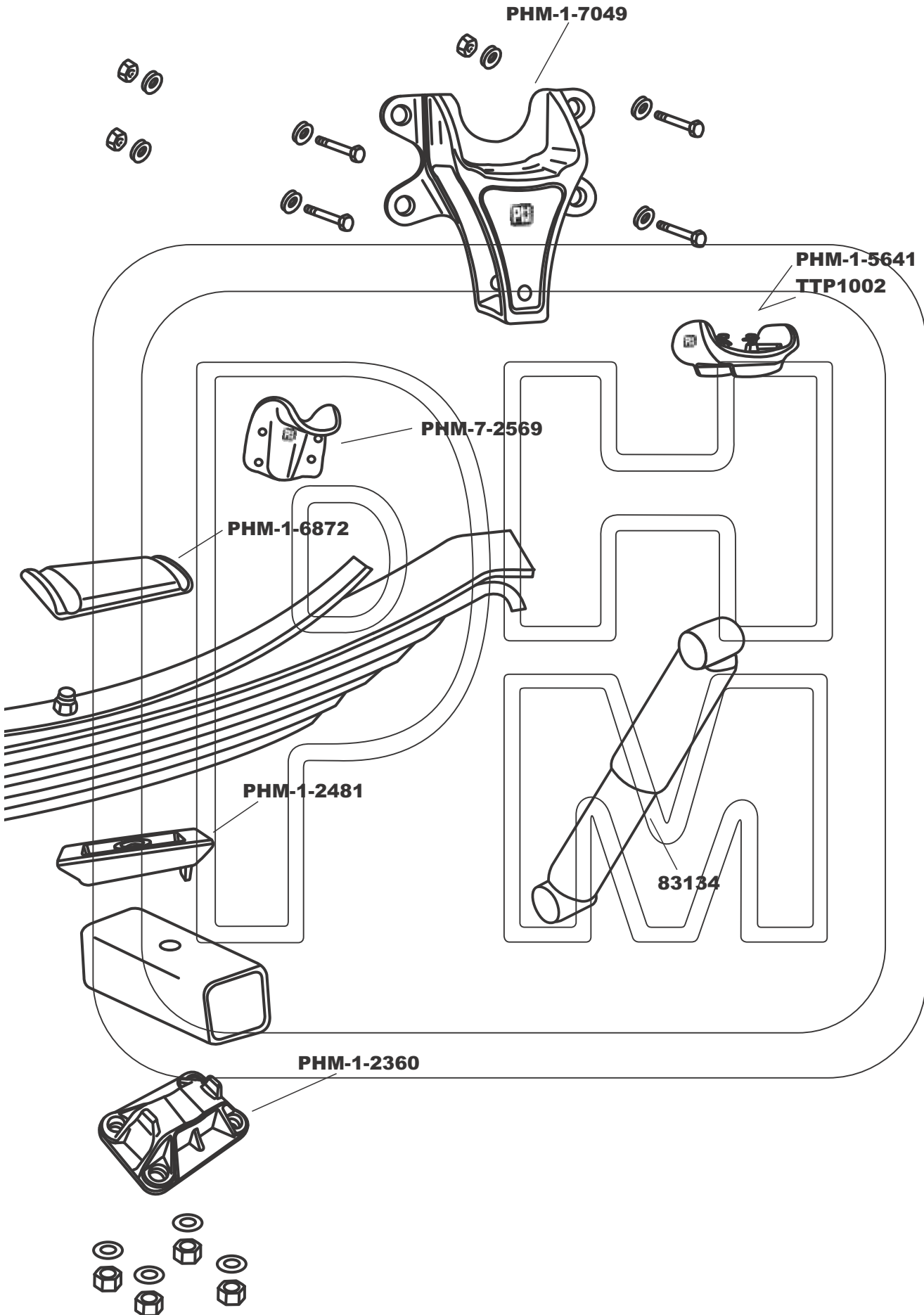
FREIGHTLINER
MB/FL 60/70/80/106
REAR SINGLE AXLE SUSPENSIONS





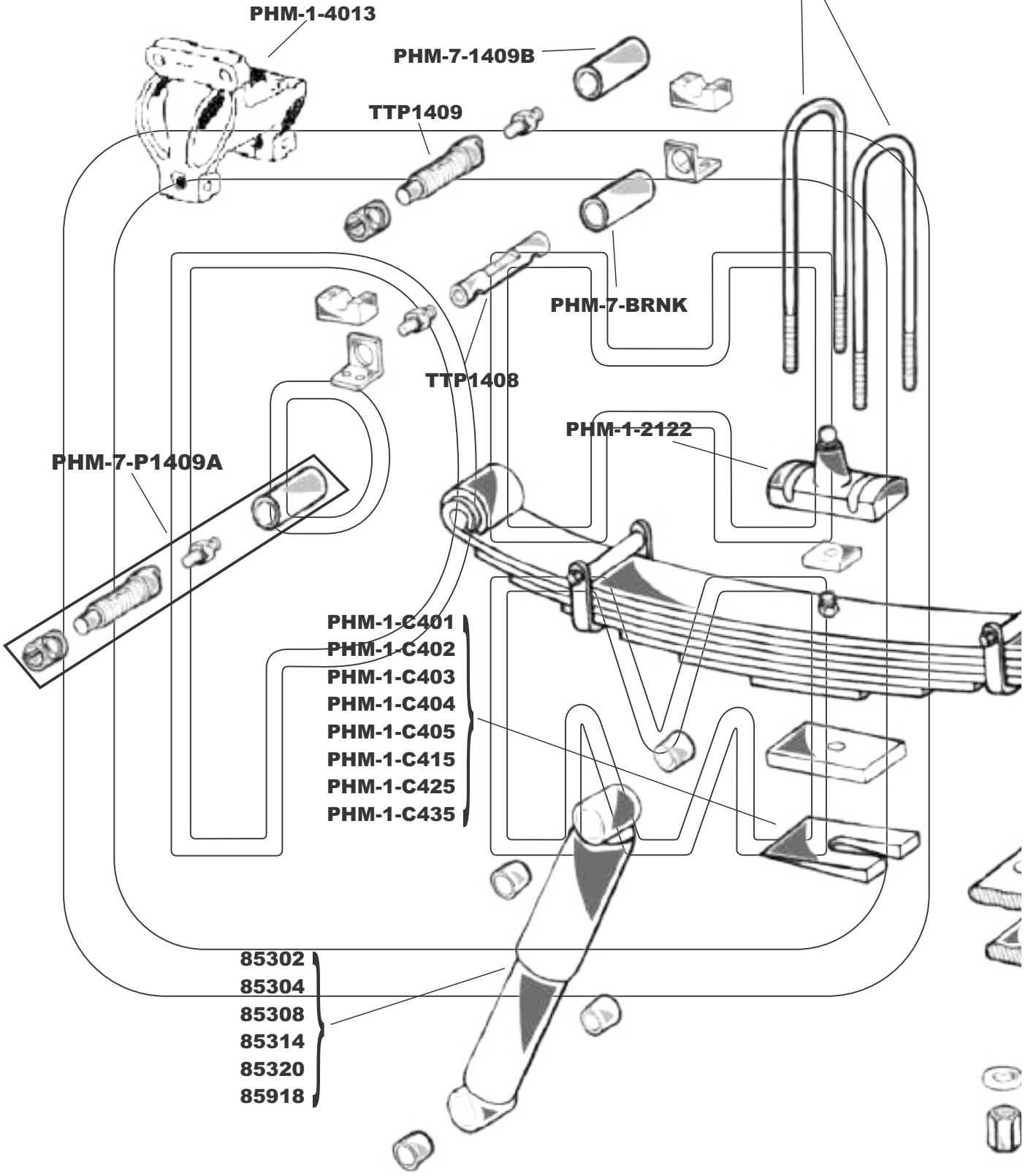
FREIGHTLINER
M2
REAR SINGLE AXLE SUSPENSIONS

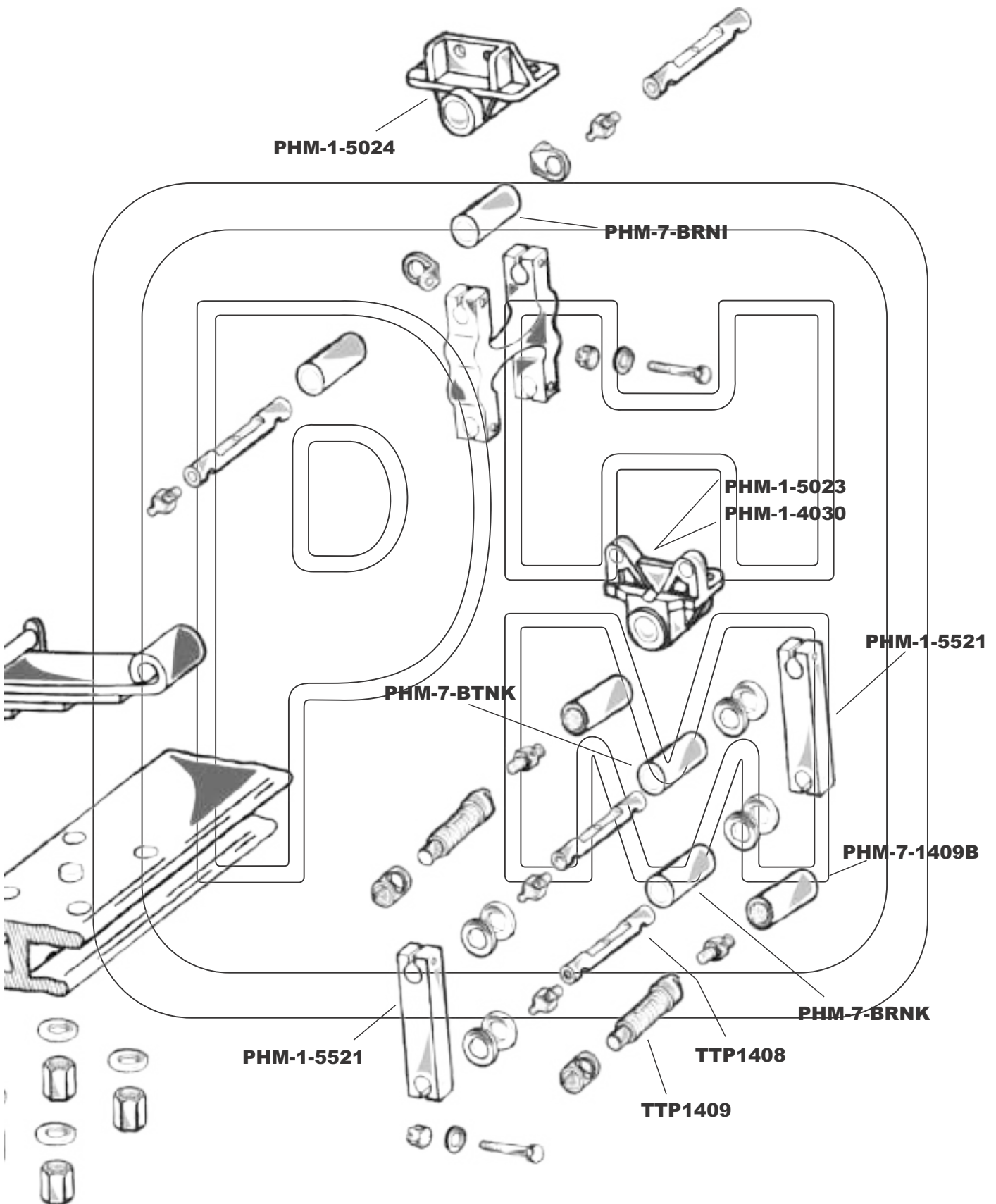




**FREIGHTLINER
120 SERIES CONVENTIONAL/COE
FLD112 CONVENTIONAL
FRONT SUSPENSIONS**

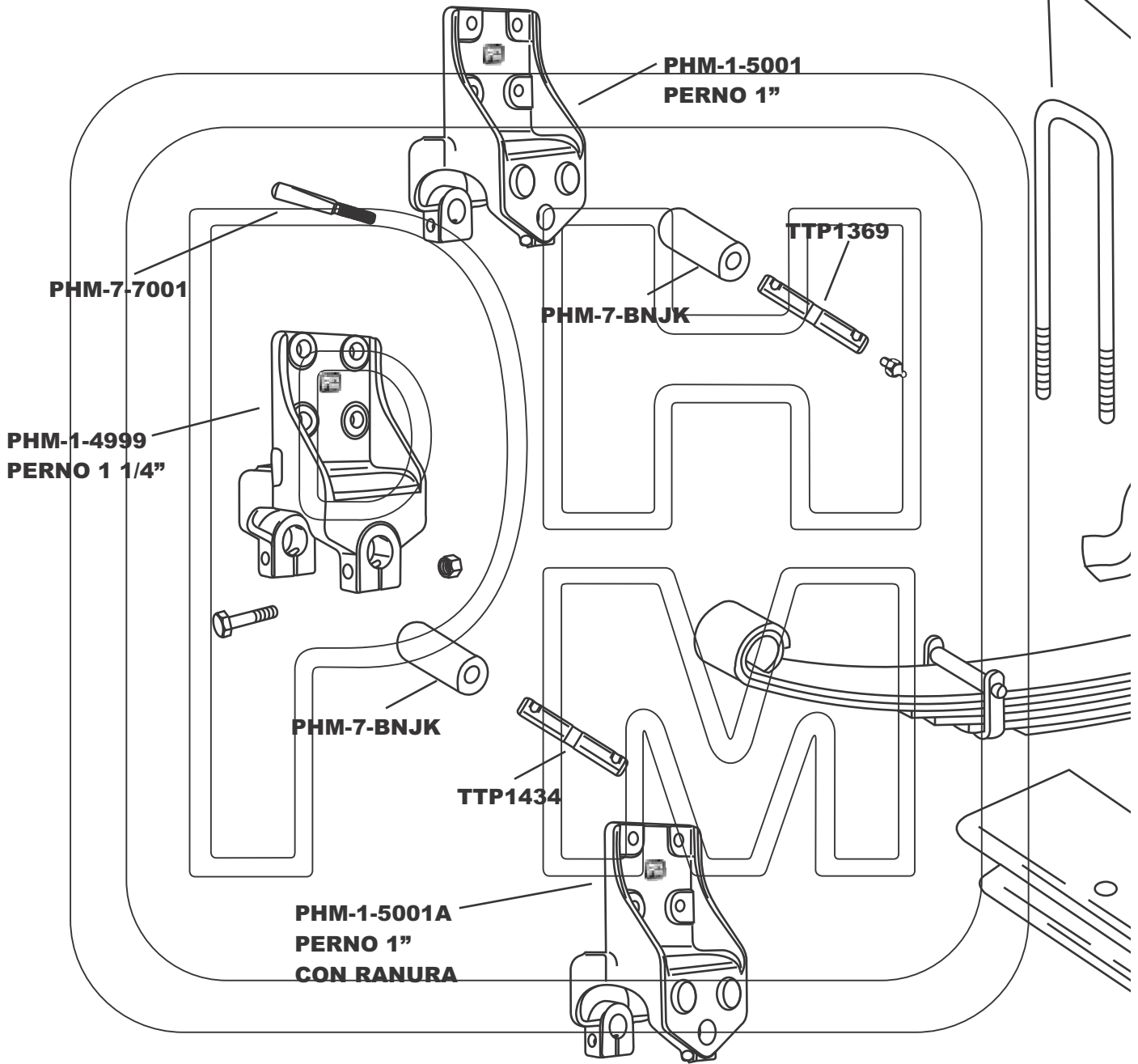
AM3 7/8" X 4" X 11"

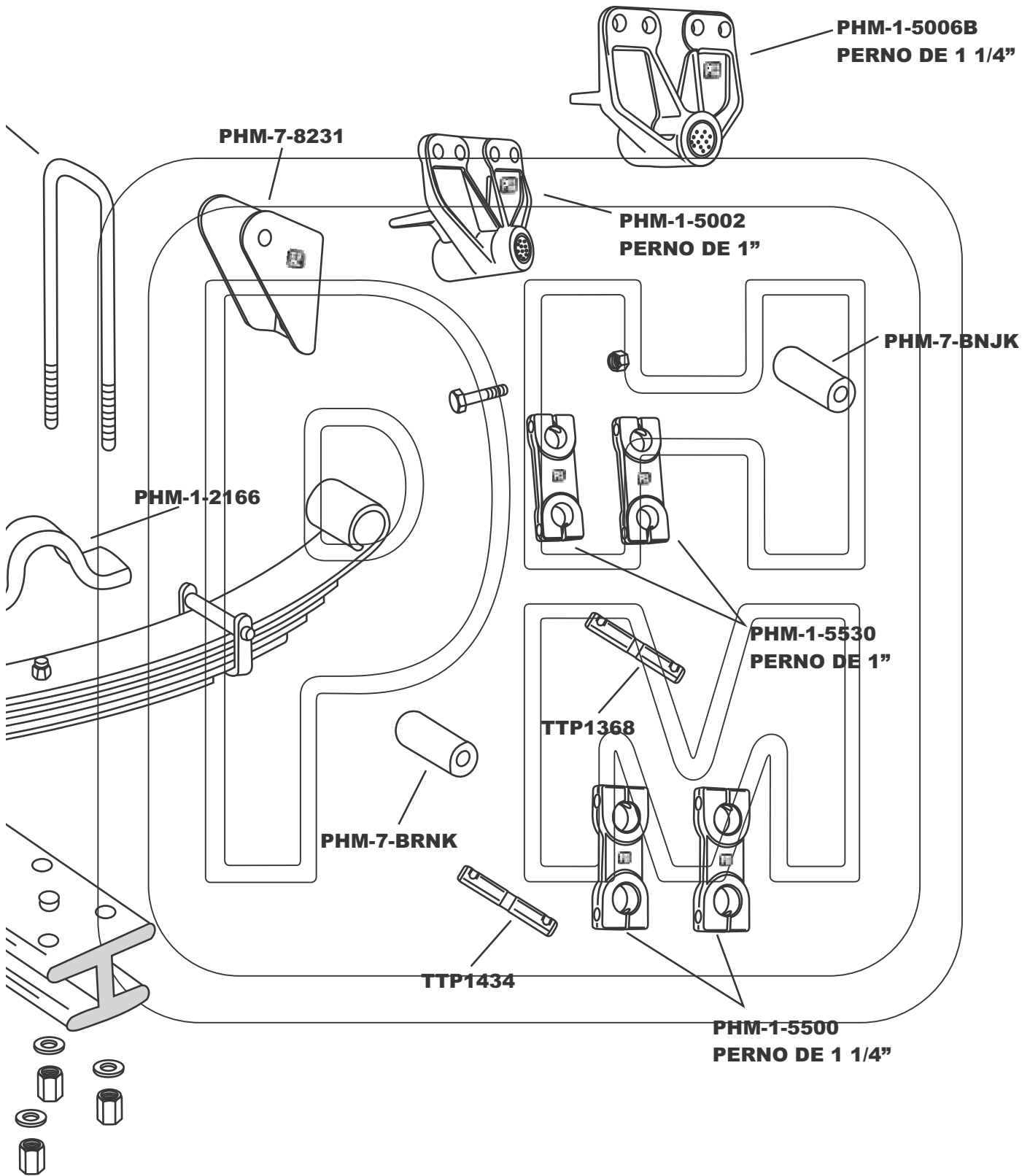




**FREIGHTLINER
MERCEDES BENS / FREIGHTLINER
HEAVY DUTY / MICRO-BUSS
FRONT SUSPENSIONS
MAGNO 930 SC
ZAFIRO 840**

AM2 3/4" X 4" X 10"





FREIGHTLINER
FH34A-44A (LATE 4" SPRING)
PAST PRODUCTION
FOUR SPRING SUSPENSIONS

- AM3 3/4" X 4" X 18"
- AM3 3/4" X 4" X 19"
- AM3 7/8" X 4" X 18"
- AM3 7/8" X 4" X 19"

- PHM-1-C401
- PHM-1-C402
- PHM-1-C403
- PHM-1-C404
- PHM-1-C405
- PHM-1-C415
- PHM-1-C425
- PHM-1-C435

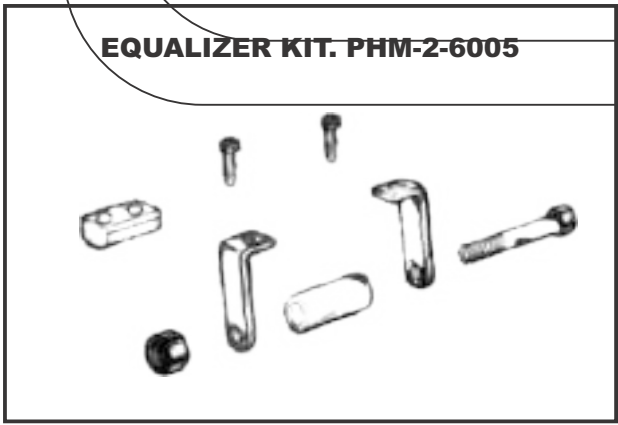
PHM-3-TS1658

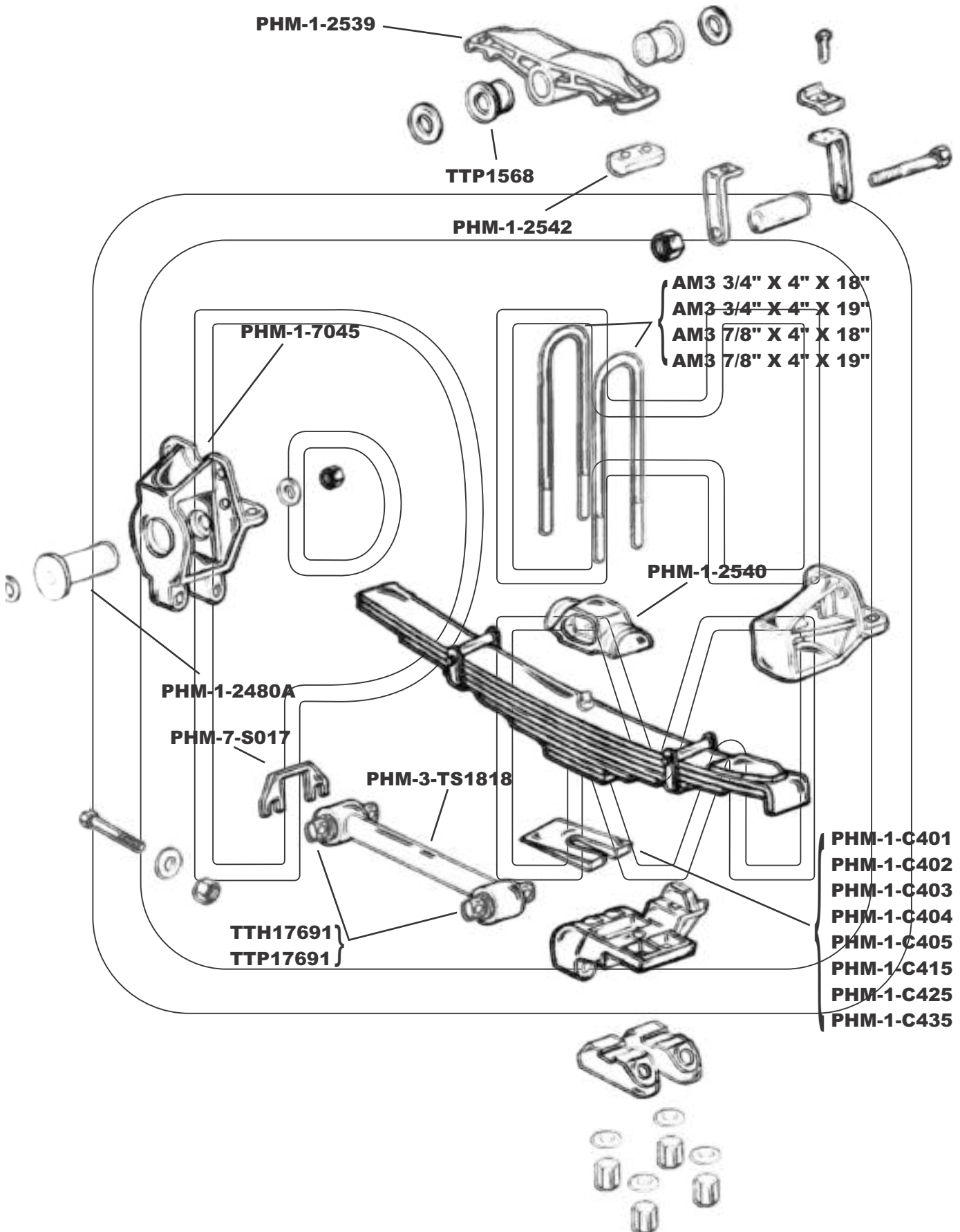
PHM-1-2540

PHM-7-S017

TTH17691
TTP17691

EQUALIZER KIT. PHM-2-6005

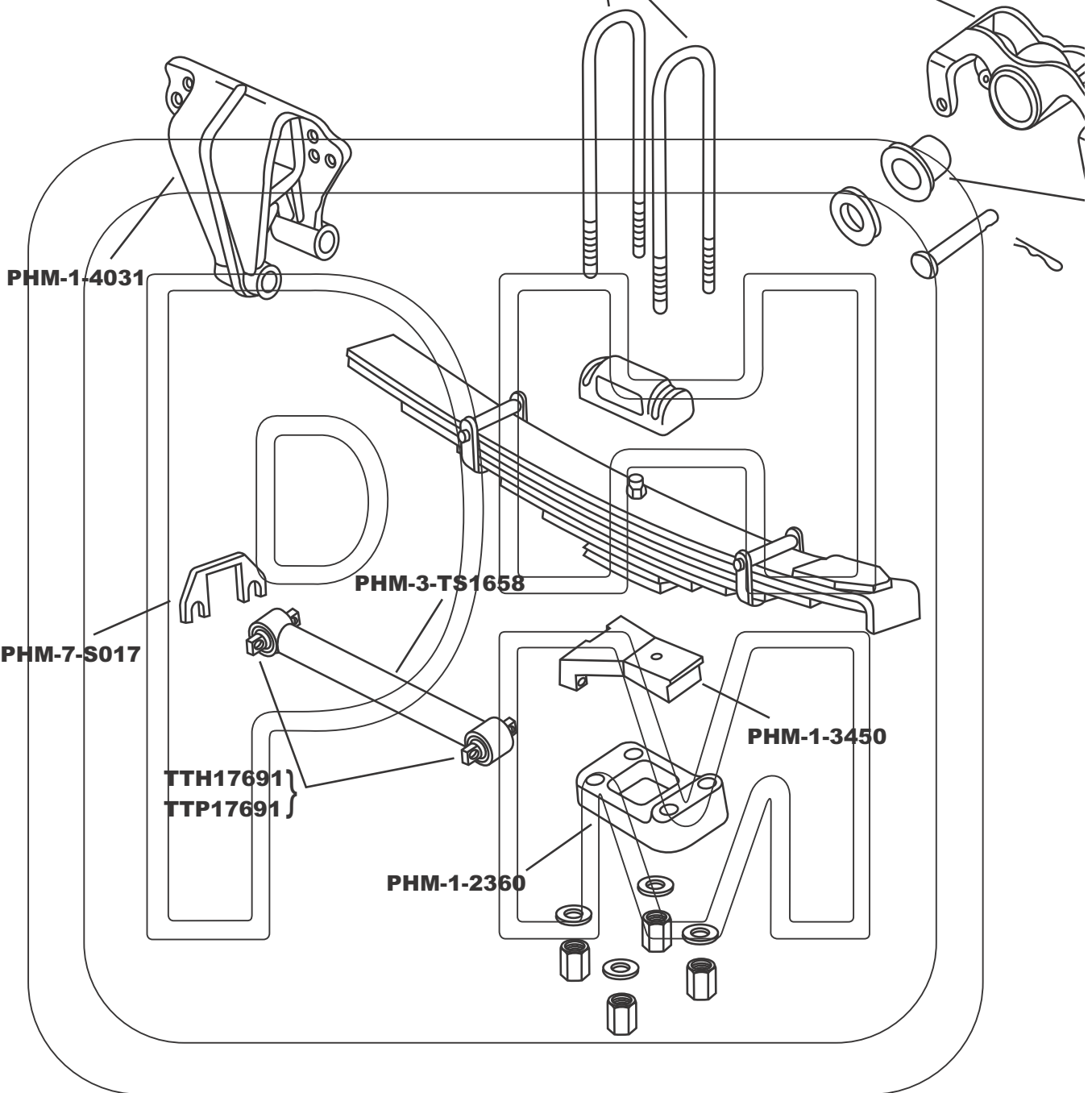


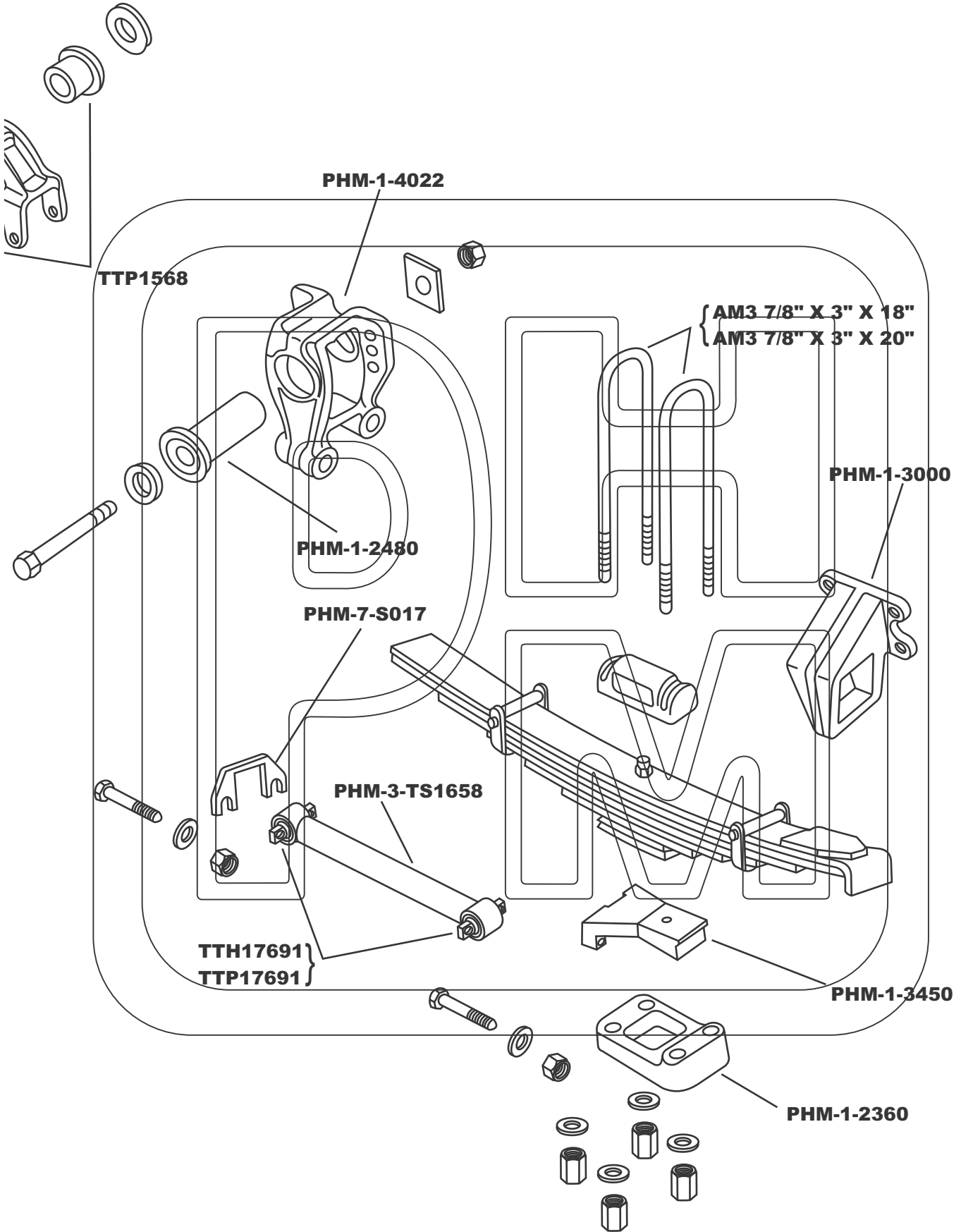


**FREIGHTLINER
FH36-40 (3" SPRING)
CURRENT PRODUCTION
FOUR SPRING SUSPENSIONS**

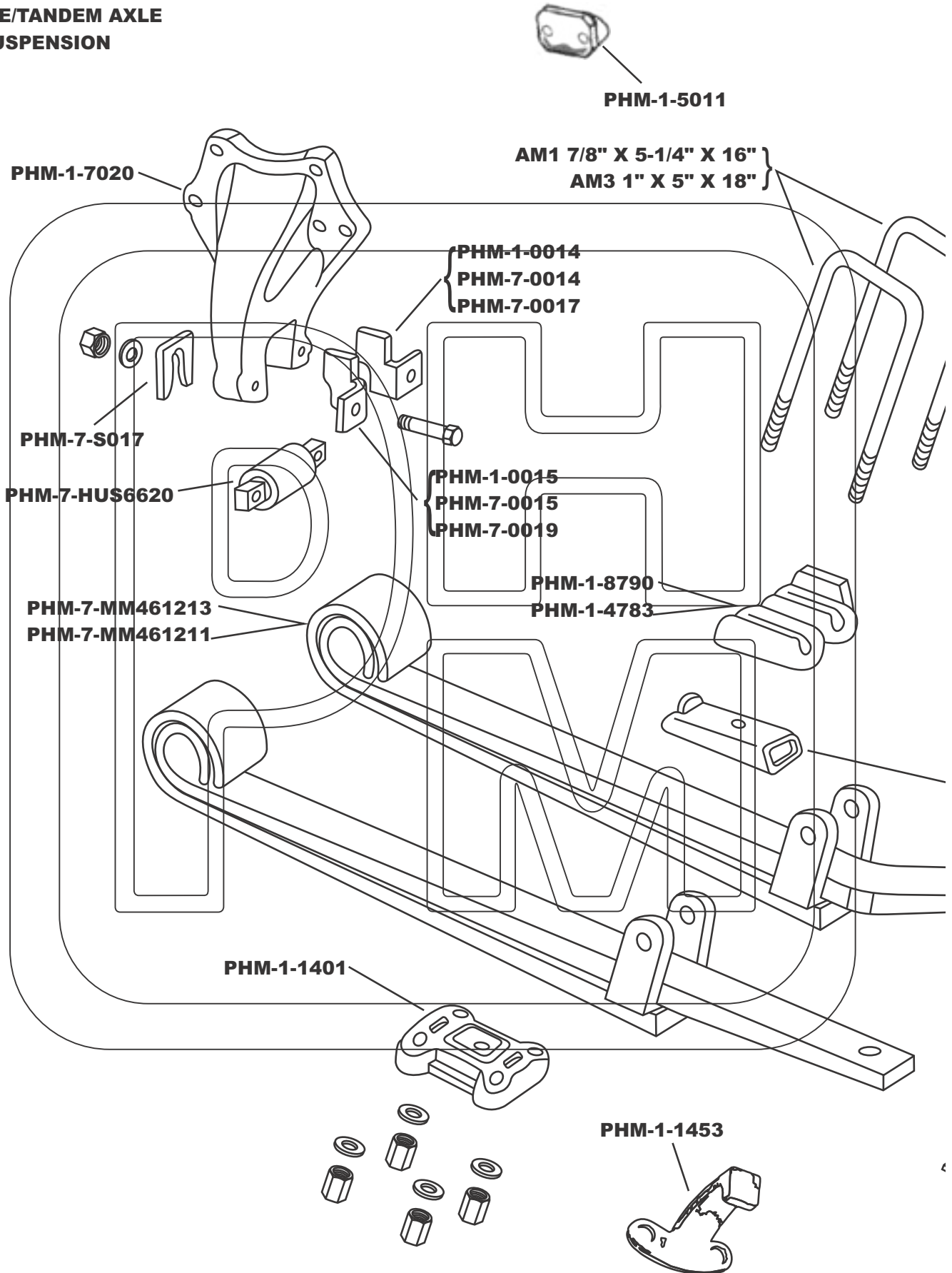
**AM3 7/8" X 3" X 18" }
AM3 7/8" X 3" X 20" }**

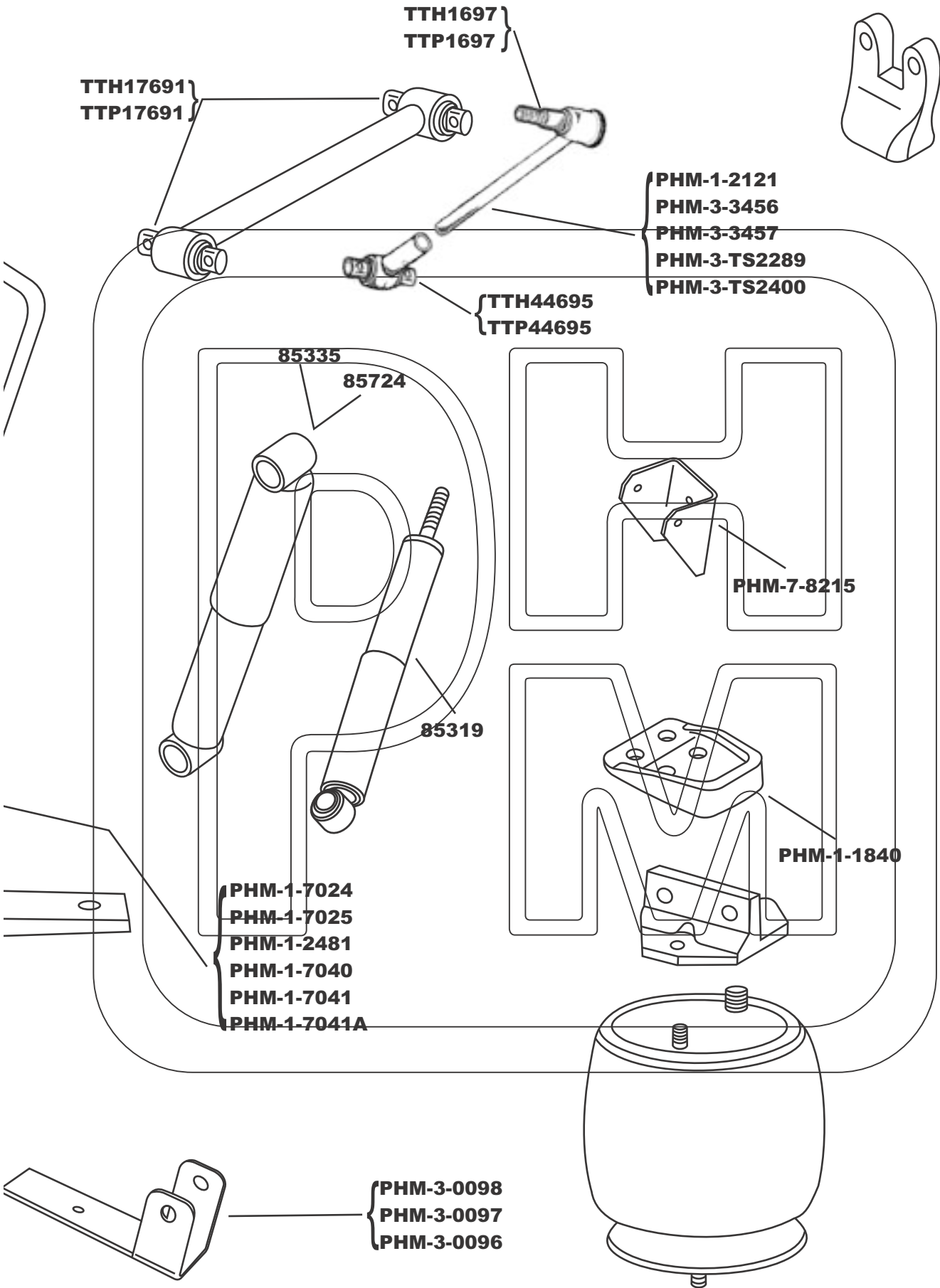
PHM-1-2543



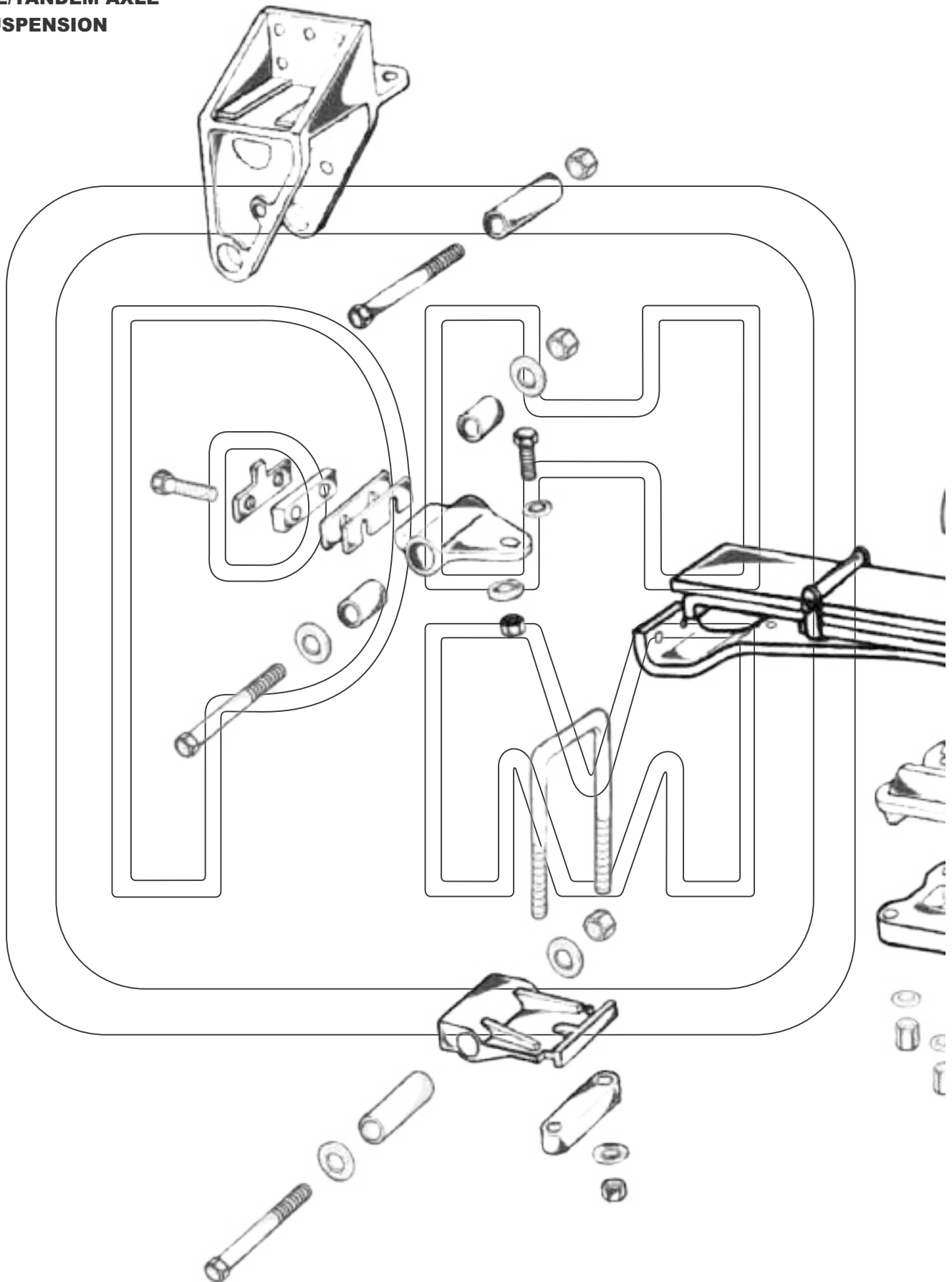


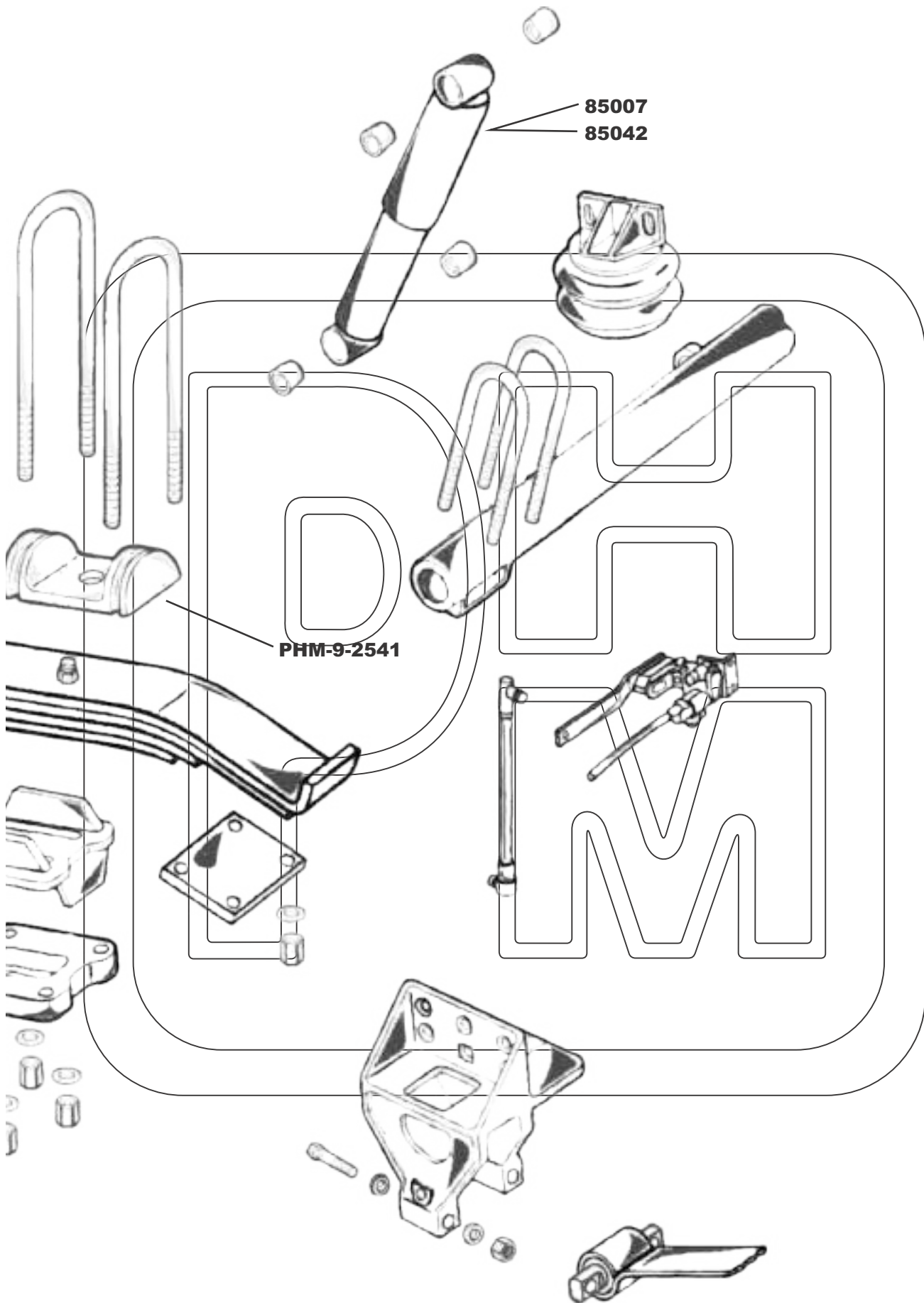
**FREIGHTLINER
FAS II AIRLINER (CURRENT PRODUCTION)
SINGLE/TANDEM AXLE
AIR SUSPENSION**



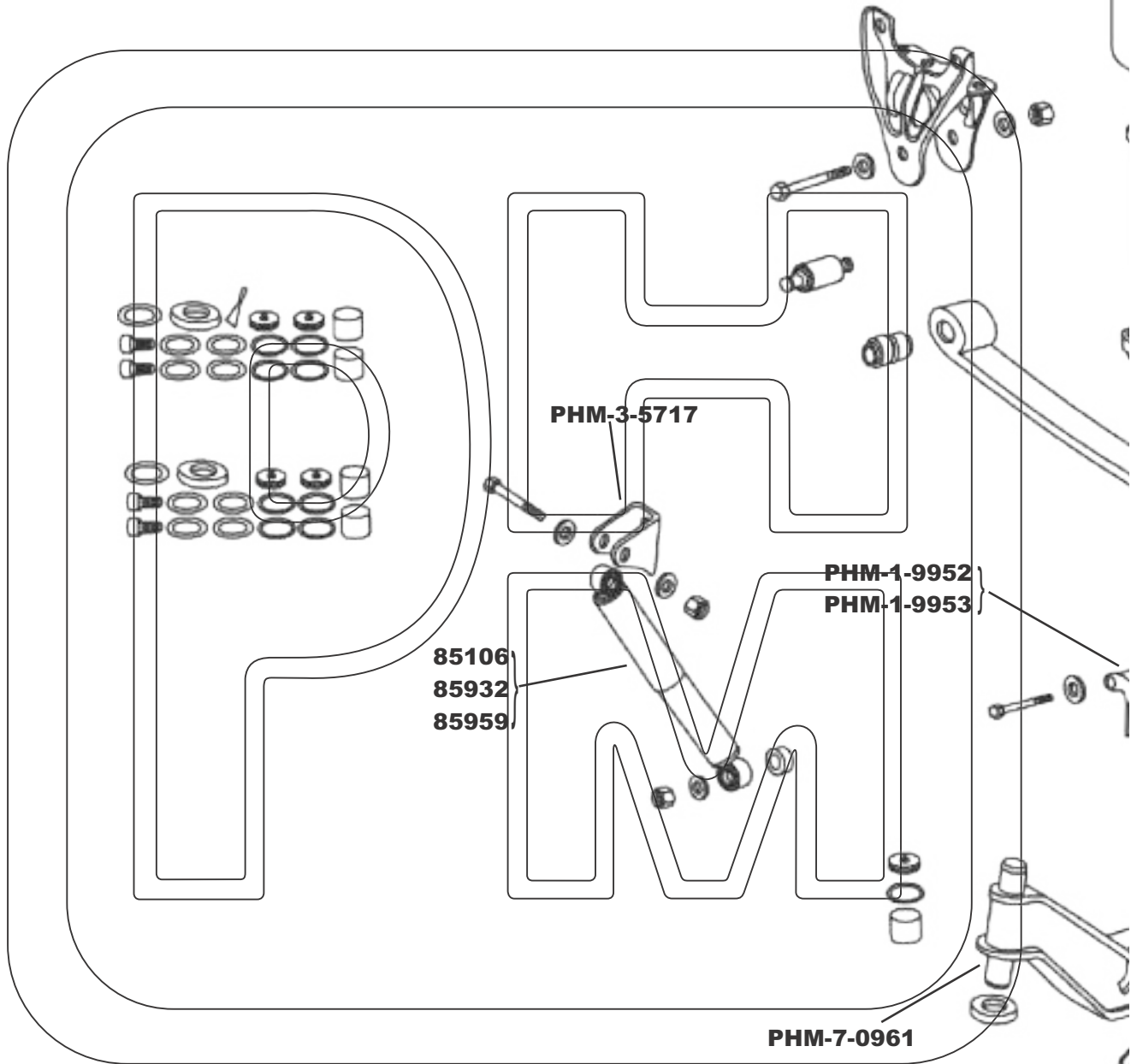


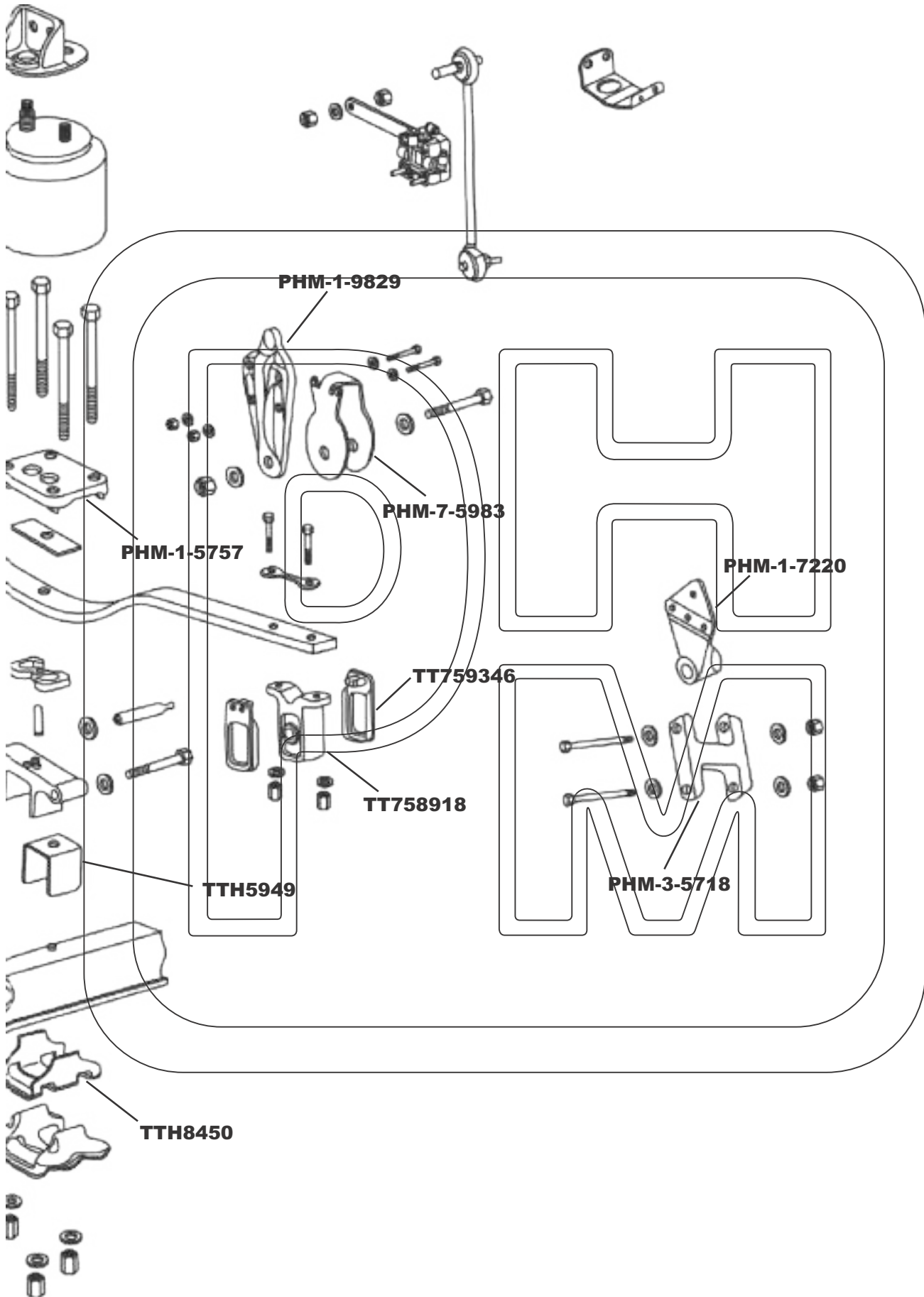
**FREIGHTLINER
FAS II AIRLINER (CURRENT PRODUCTION)
SINGLE/TANDEM AXLE
AIR SUSPENSION**





**FREIGHTLINER
FRONT: AIRTEK
(FREIGHTLINER AIRLINER, STERLING AIRLINER
& WESTERN STAR)**





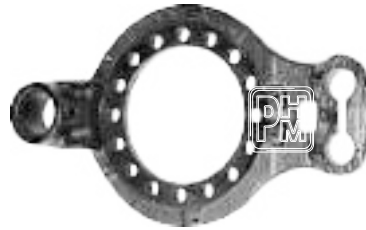
FREIGHTLINER

FREIGHTLINER





FRENOS



K2505

JUEGO DE REPARACION DE GAVILAN TIPO INTRAX



O.E.M.

K2210

KIT EXTENDIDO TIPO MERITOR Q PLUS PARA FRENADO DE 16 1/2"



O.E.M. KIT E-9079HD MERITOR

K2217

KIT DE REPARACION TIPO MERITOR PARA FRENADO DE 16 1/2"



O.E.M. MERITOR 8289

TT4707KIT

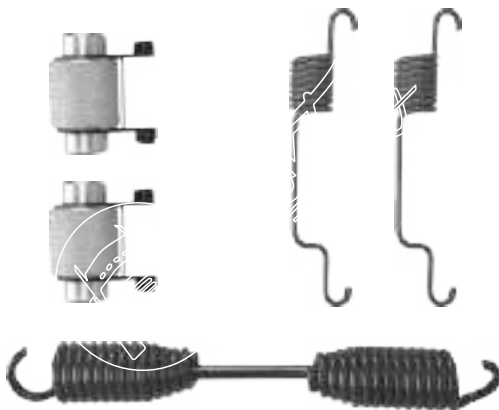
KIT DE HERRAJES PARA ZAPATA TT-4707 Y TT-4515Q



O.E.M.

TT4709ES2

KIT DE HERRAJES PARA ZAPATA TT-4709



O.E.M.

TT1308Q

ZAPATA CON PUNTAS TEMPLADAS APLICACION: FRENADO 15" X 4"



O.E.M.

TT4311

ZAPATA CON PUNTAS TEMPLADAS
 APLICACION: FRENADO 16.5" X 7"



O.E.M.

TT4515Q

ZAPATA CON PUNTAS TEMPLADAS
 APLICACION: FRENADO 16.5" X 7"



O.E.M.

TT4705

ZAPATA CON PUNTAS TEMPLADAS
 APLICACION: FRENADO 15" X 4"



O.E.M.

TT4707

ZAPATA CON PUNTAS TEMPLADAS
 APLICACION: FRENADO 16.5" X 7"



O.E.M.

TT4709

ZAPATA CON PUNTAS TEMPLADAS
 APLICACION: FRENADO 16.5" X 7"



O.E.M.

TT4710

ZAPATA CON PUNTAS TEMPLADAS
 APLICACION: FRENADO 15" X 8 5/8"



O.E.M.

PHM-7-71DNP

CENTRO DE EJE 71.5" RECTO



O.E.M.

PHM-7225HP

RIN 22.5" X 28.25"
UNIMOUNT



O.E.M.

PHM-7245HP

RIN 24.5" X 28.25"
UNIMOUNT



O.E.M.

PHM-C-QT60004HD

TAMBOR STEMCO



O.E.M.

PHM-7-633169

TAMBOR UNIMONT 16 1/4" X 8"



O.E.M.

TTP9108

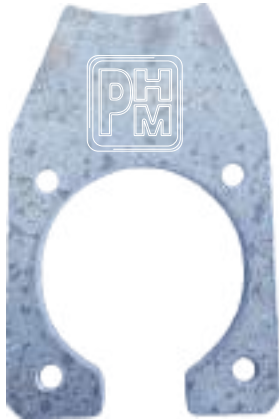
GOMA PARA CONEXIÓN DE SISTEMA DE FRENO



POLIURETANO
O.E.M.

PHM-7-SE010

SOPORTE DE LEVA PARA GAVILAN



O.E.M.

CQT4474723

TUERCA DE REMOLQUE STEMCO
 APLICACION: FRUEHAUF, PROPAR,
 MERITOR TP
 ROSCA 3.480"-12
 BALERO HM518445, HM518410
 HEXAGONO 4 13/16"-8 PUNTOS (OTC# 1941)



O.E.M.

CQT4474724

TUERCA DE REMOLQUE STEMCO
 APLICACION: 22,500#-23,000# EATON
 EST 230-P, EST 225-P P-22
 ROSCA 3 1/2"-12
 BALERO HM518445, HM518410
 HEXAGONO 4 13/16"-8 PUNTOS (OTC# 1941)



O.E.M.

CQT4474743

TUERCA DE REMOLQUE STEMCO
 APLICACION: 17,000#, 22,500# MERITOR, DANA,
 EATON, STD FORGE, INGERSOLL
 ROSCA 2 5/8"-16
 BALERO HM212049, HM212011
 HEXAGONO 3 3/4"-8 PUNTOS (OTC# 1925)



O.E.M.

CQT4484836

TUERCA EJE DELANTERO STEMCO
 APLICACION: 12,000# MERITOR, NAVISTAR
 ROSCA 1 1/2"-12
 BALERO 3782, 3720
 HEXAGONO 2 1/2"-6 PUNTOS (OTC# 1921)



O.E.M.

CQT4484837

TUERCA EJE DELANTERO STEMCO
 APLICACION: 12,000# EATON, FORD, MERITOR
 ROSCA 1 1/2"-18
 BALERO 3782, 3720
 HEXAGONO 2 1/2"-6 PUNTOS (OTC# 1921)



O.E.M.

CQT4484838

TUERCA EJE DELANTERO STEMCO
 APLICACION: MERITOR
 ROSCA 1 1/2"-12
 BALERO 3782, 3720
 HEXAGONO 2 1/2"-6 PUNTOS (OTC# 1921)



O.E.M.

CQT4484865

TUERCA EJE DELANTERO STEMCO
 APLICACION: MERITOR FL SERIES
 ROSCA 1 3/4"-12
 BALERO 555S, 552A, 3720, 3979
 HEXAGONO 3"-6 PUNTOS (OTC# 1906)



O.E.M.

CQT4494973

TUERCA DE REMOLQUE STEMCO
 APLICACION: DANA EST 2030-P, *P22 AXLES
 or TQ
 ROSCA 3 1/4"-12
 BALERO HM518445, HM518410
 HEXAGONO 4 3/8"-8 PUNTOS (OTC# 1917)



O.E.M.

CQT4494974

TUERCA PARA DIFERENCIAL STEMCO
 APLICACION: MERITOR, EATON, FORD,
 NAVISTAR
 ROSCA 2 5/8"-12
 BALERO 3984, 3920, 39590, 39520
 HEXAGONO 3 3/4"-8 PUNTOS (OTC# 1925)



O.E.M.

CQT4494975

TUERCA PARA DIFERENCIAL STEMCO
 APLICACION: 19,000# DANA, NAVISTAR,
 BLUEBIRD
 ROSCA 2 5/8"-12
 BALERO 3984, 3920, 39590, 39520
 HEXAGONO 3 3/4"-8 PUNTOS (OTC# 1925)



O.E.M.

PHM-3-00TA

TUERCA DE 3/4"-16 UNF
 HEXÁGONO DE 1-1/2"
 DIÁMETRO MAYOR 2"



O.E.M.

PHM-CA39023

TUERCA PARA EJES DE REMOLQUE ROSCA 2.625"-16

APLICACIÓN:

DANA AXLES: D-20, D-21, D-22, DD21, DD22, K-21, K-22, K-25, K-30

EATON AXLES: C, C2, CD, CD2, CE, ESA-225J, EST, EST-225J,

EST-230J, ETA, 225D, ETA 225J, H23L, H25R, HCE, HJ, J, JE, JH, LA-15, T-18C, 20L-77, 22L, 22R, 23L, 23R, 25R

HENDRICKSON AXLES: HN

INGERSOLL AXLES: A22T

MERITOR AXLES: RL SERIES, RQ SERIES, TK SERIES, TKL SERIES,

TKLD SERIES, TL SERIES, TLD SERIES, TN SERIES, TND SERIES,

TQ SERIES, TQC SERIES, TQD SERIES

STANDARD FORGE: A25, A26, 17,000 AND 18,000 LB. TRADE

PRO-TORQ: 447-4743



O.E.M.

PHM-CA39026

TUERCA PARA EJES DE REMOLQUE ROSCA 3.480"-12

APLICACIÓN:

EATON AXLES: EST 230-P, EST 225-P, P-22

FRUEHAUF AXLES: PROPAR SERIES

HENDRICKSON AXLES: HP

INGERSOLL AXLES: F24H

PRO-TORQ: 447-4723



O.E.M.

PHM-CA39043

TUERCAS PARA DIFERENCIAL ROSCA 3.250"-12

APLICACIÓN:

EATON AXLES: D 380, D 381, D 380-P, D 400, D 401, D 400-P D 440-P, D 402-P,

D 451-P, D 460-P, D 480-P, D 485-P DP 380, DP 381, DP 380-P, DP 381-P,

DP 340, DP 400-P, DP-401-P, DP 440-P, DP 460-P, DP 480-P, DP 550,

DP 580-P, DP 650-P, DS 340, DS 341, DS 344, DS 380, DS 381, DS 380-P,

DS 381-P, DS 400-P, DS 460-P, DS 480-PM, DS 454-P, DT 340, DT 341,

DT 380, DT 381, DT 380-P, DT 400-P, DT 440-P, DT 460-P, DT 480-P,

RS 402, RS 401, RS 460, RS 461, RT 402, 44, 440P, 480P, 1911, 1919,

19500, 20500, 20501

MACK AXLES: 50,000 LB.

MERITOR AXLES: Q SERIES, QHD, QHR, QT SERIES, R SERIES, RL-170,

RS SERIES, RT SERIES, S SERIES, S 170, S 280, SQ 100, SQ 100-P, SQD,

SQDD, SQHD, SQHP, SQHR, SQR, SQW, SR 170, SR 270, SR 280, SRD, SRDD,

SRHD, SSHD, SSHP, SP, STD, STDD, STHD, SU 170, SU 280, SUHD, SW 170,

SW 270, SW 280, T SERIES, U SERIES, 58000 SERIES, 59000 SERIES

NAVISTAR AXLES: 14227, 14308, 14309, 14311, 14338, 14342, 14943, 14348,

14364, 14368, 14494

PRO-TORQ: 449-4973



PHM-CA39129

TUERCAS PARA EJE DELANTERO ROSCA 1.500"-12

APLICACIÓN:

MERITOR AXLES: FD900, FD901, FD961,
FE900, FE903, FF900, FF901, FF921,
FF931, FF932, FF933, FF941, FF942, FF943,
FF944, FF952, FF961, FG941
NAVISTAR AXLES: I1100S
PRO-TORQ: 447-4836



O.E.M.

PHM-CA39131

TUERCAS PARA EJE DELANTERO ROSCA 1.500"-18

APLICACIÓN:

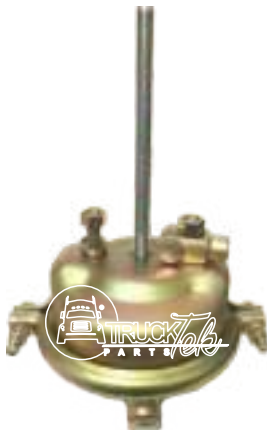
EATON AXLES: EFA-12F4, EFA-13F5, E-1200I, 12K, 13.2K
FORD AXLES: SIFCO 12,000 LB., FORD 6,000 LB.
MERITOR AXLES: FE-931
PRO-TORQ: 447-4837



O.E.M.

PHM-7-WA16SC

ROTOCHAMBER T-16



O.E.M.

PHM-7-WA30SC

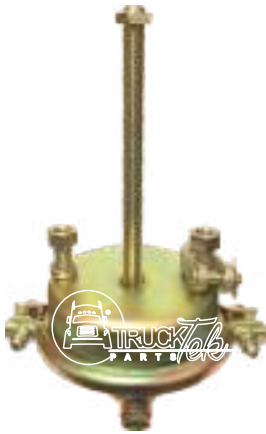
ROTOCHAMBER T-30



O.E.M.

PHM-7-WA20SC

ROTOCHAMBER T-20



O.E.M.

PHM-7-WA24SC

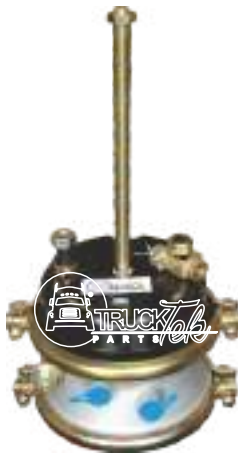
ROTOCHAMBER T-24



O.E.M.

PHM-7-WA3030T

ROTOCHAMBER T-3030



O.E.M.

PHM-7-WA102626

VALVULA RELAY R12

1 PUERTO DE SUMINISTRO A 1/2" N.P.T.
4 PUERTOS DE SALIDA A 1/2" N.P.T.
1 PUERTO DE SERVICIO A 1/4" N.P.T.



O.E.M.

PHM-7-WA103009

VALVULA RELAY R14

1 PUERTO DE SUMINISTRO A 1/2" N.P.T.
2 PUERTOS DE SALIDA A 1/2" N.P.T.
1 PUERTO DE SERVICIO A 1/4" N.P.T.

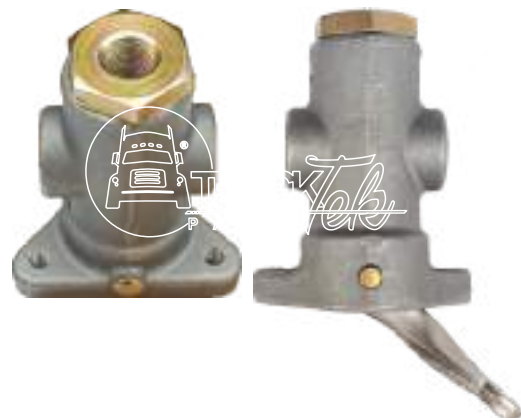


O.E.M.

PHM-7-WA229635

VALVULA DE CONTROL

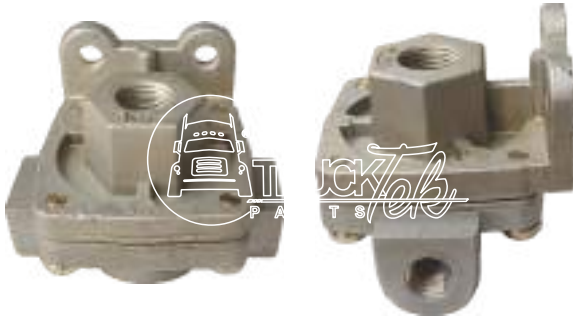
1 PUERTO DE SUMINISTRO A 1/8" N.P.T.
2 PUERTOS DE SALIDA A 1/8" N.P.T.



O.E.M.

PHM-7-WA229813

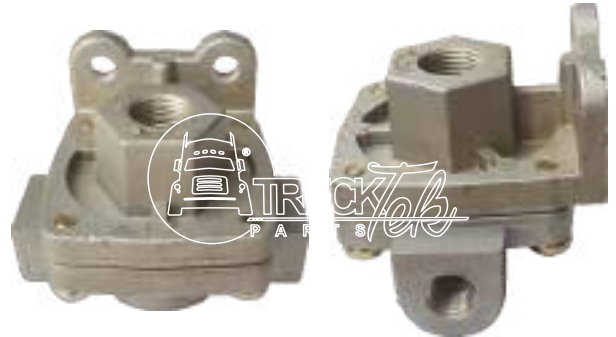
VALVULA DE LIBERACION RAPIDA
1 PUERTOS DE SUMINISTRO A 3/8" N.P.T.
2 PUERTOS DE SALIDA A 1/4" N.P.T.



O.E.M. QR-1C

PHM-7-WA229859

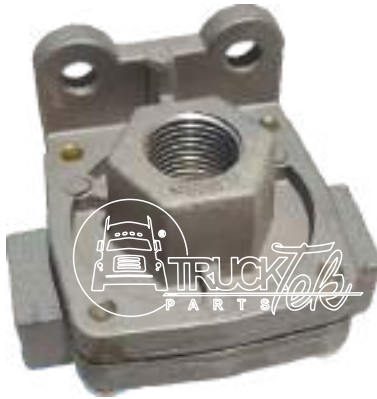
VALVULA DE LIBERACION RAPIDA
1 PUERTO DE SUMINISTRO A 3/8" N.P.T.
2 PUERTOS DE SALIDA A 3/8" N.P.T.



O.E.M.

PHM-7-WA229860

VALVULA DE LIBERACION RAPIDA
1 PUERTO DE SUMINISTRO A 1/2" N.P.T.
2 PUERTOS DE SALIDA A 1/2" N.P.T.



O.E.M.

PHM-7-WA275491

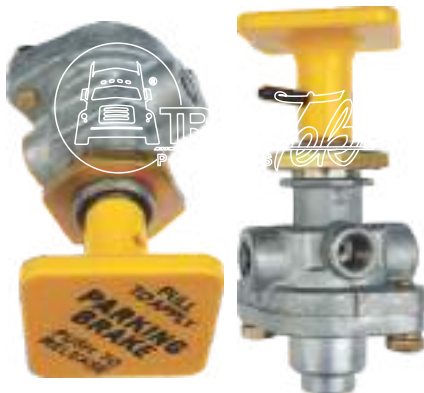
D2 GOBERNADOR 100-120 PSI



O.E.M.

PHM-7-WA276567

VALVULA DE CONTROL PP-1
CON PIN AMARILLO



O.E.M.

PHM-7-WA28600

VALVULA DE REMOLQUE CON FUNCION
COMPLETA TIPO FF2



O.E.M.

PHM-7-WA286171

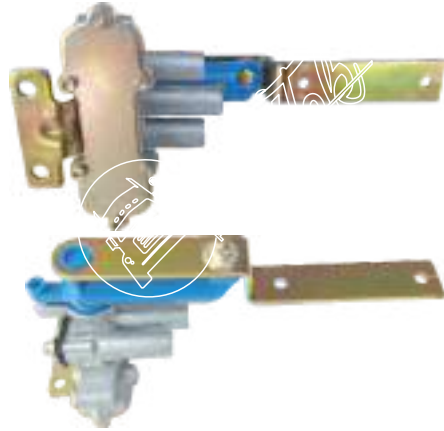
VALVULA DE PIE
4 PUERTOS DE SUMINISTRO A 3/8" N.P.T.
4 PUERTOS DE SALIDA A 3/8" N.P.T.



O.E.M.

PHM-7-WA90054007

VALVULA NIVELADORA
TODOS LOS PUERTOS A 1/8" N.P.T.
INCLUYE ALIMENTADOR 6 SEG. DE RETRASO



O.E.M.

PHM-7-WA9753034730

VALVULA DE ESCAPE RAPIDO



O.E.M. 975-303-473-0

PHM-7-WAKN18300

DIAFRAGMA PARA FRENOS TIPO 30 -8"



O.E.M.

TT441130

REFUERZO PARA MANITAS AZUL Y ROJA



O.E.M.

TT441229

REFUERZO PARA MANITAS ROJA Y AZUL



O.E.M.

GAV1094

GAVILAN 10 RANURAS DE 1.500" X 23-5/8"
DERECHO ESTANDAR



O.E.M. M744R, L-581, C541523, E-1094, R607001, 17-574, 04-572301

GAV1095

GAVILAN 10 RANURAS DE 1.500" X 23-5/8"
IZQUIERDO ESTANDAR



O.E.M. M744L, L-580, C541522, E-1095, 04-572352, R-607 002

GAV1424

GAVILAN 10 RANURAS DE 1.500" X 20-5/8"
DERECHO ESTANDAR



O.E.M. M-562R, L-173, C541507, E-1424, 04-572041, 17-580

GAV1425

GAVILAN 10 RANURAS DE 1.500" X 20-5/8"
IZQUIERDO ESTANDAR



O.E.M. M-562L, L-174, C541506, E-1425, 04-572042, 17-581

GAV1563

GAVILAN 28 RANURAS DE 1.585" X 16-1/4"
IZQUIERDO FINO



O.E.M. 04-811622, M563L, R607011, C541528, 17-621, E-1563, AXA0420-1, L838

GAV1564

GAVILAN 28 RANURAS DE 1.585" X 16-1/4"
DERECHO FINO



O.E.M. 04-811621, M563R, R607012, C541529, 17-620, E-15634, AXA0420-2, L839

GAV2441B

GAVILAN CON 28 RANURAS DE 1.500" X 17-1/2"
IZQUIERDO FINO



O.E.M. C541110, E-2441B, 2210R8156

GAV2442B

GAVILAN CON 28 RANURAS DE 1.500" X 17-1/2"
IZQUIERDO FINO



O.E.M. C541111, E-2442B, 2210Q8155

GAV2443B

GAVILAN 28 RANURAS DE 1.500" X 20-5/8"
IZQUIERDO FINO



O.E.M. 2210S8157, E-2443B, C541113

GAV2444B

GAVILAN 28 RANURAS DE 1.500" X 20-3/4"
DERECHO FINO



O.E.M. 2210S8157, E-2444B, C541113

GAV2445B

GAVILAN 28 RANURAS DE 1.500" X 24-1/4"
IZQUIERDO FINO



O.E.M. C541114, E-2445B, 2210V8160

GAV2446B

GAVILAN 28 RANURAS DE 1.500" X 24-1/4"
DERECHO FINO



O.E.M. 2210U8159, C541115, E2446B

GAV3854

GAVILAN 28 RANURAS DE 1.500" X 20-1/2" IZQUIERDO FINO



O.E.M. M3175L, R607169, C541053, E-3854, 04-582042, L-2898, 17-481

GAV3855

GAVILAN 28 RANURAS DE 1.500" X 20-1/2" DERECHO FINO



O.E.M. L-2897, R607170, C541052, E-3855, 04-582041, 17-480, M-3175R

GAV3856

GAVILAN 28 RANURAS DE 1.500" X 23-5/8" IZQUIERDO FINO



O.E.M. R607171, C541164, E-3856, 04-582352, M-3186L, 17-483

GAV3857

GAVILAN 28 RANURAS DE 1.500" X 23-5/8" DERECHO FINO



O.E.M. R607172, C541165, E-3857, 04-582351, M-3186R, 17-482

GAV3861

GAVILAN 28 RANURAS DE 1.585" X 24" IZQUIERDA FINO



O.E.M. R607162, C541492, E-3861, 04-812402, AXA0420-6, 17-617, L3319

GAV3862

GAVILAN 28 RANURAS DE 1.585" X 24" DERECHA FINO



O.E.M. L-3318, R607161, C541493, M-3180R, AXA0420-5, 17-616, E-3862

GAV4716

**GAVILAN 10 RANURAS DE 1.500" X 24-1/4"
DERECHO ESTANDAR**



O.E.M. 04572411, M746R, R607041, E-4716, C541525, 17-586

GAV4717

**GAVILAN 10 RANURAS DE 1.500" X 24-1/4"
IZQUIERDO ESTANDAR**



O.E.M. 04572412, M746L, R607042, E-4717, C541524, 17-587

GAV4884

**GAVILAN 10 RANURAS DE 1.500" X 23"
IZQUIERDO ESTANDAR**



O.E.M. 04-572302, 221046345, 17-595, M3173L, E-4884, L-2949, C541542

GAV4885

GAVILAN 10 RANURAS DE 1.500" X 23"



O.E.M. 04-572301, 221046344, 17-594, M3173R, E-4885, L-2948, C541543

GAV9661

**GAVILAN CON 28 RANURAS DE 1.500" X 12"
IZQUIERDO FINO**



O.E.M. M3112L, 18-519, C540184, E-9661, 2210W7537, 04-481152, L3099

GAV9662

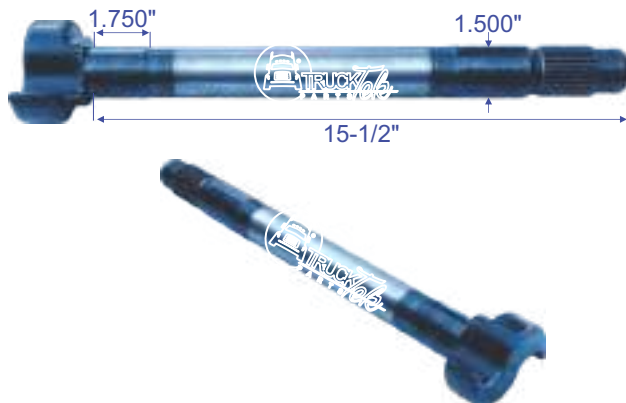
**GAVILAN CON 28 RANURAS DE 1.500" X 12"
DERECHO FINO**



O.E.M. M3112R, 18-518, C540185, E-9662, 2210V7536, 04-481151, L3098

GAV9681

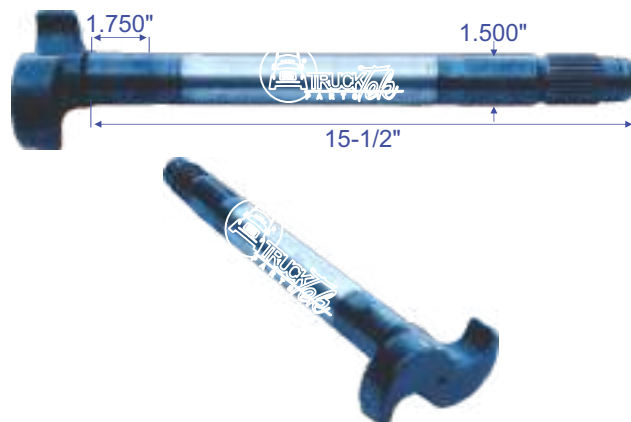
GAVILAN 28 RANURAS DE 1.500" X 15-1/2" IZQUIERDO FINO



O.E.M. M-3685L, L-3111, C540198, E-9681, 04-481532, 2210A7671

GAV9682

GAVILAN 28 RANURAS DE 1.500" X 15-1/2"



O.E.M. M-3685R, L-3110, C540199, E-9682, 04-481531, 2210Z7670, 18-450

GAV231401

GAVILAN 10 RANURAS DE 1-1/2" X 23-9/16" IZQUIERDO



O.E.M. E-1095, 04-57352, 124.102314.01, C095L, CAM119L, L581, B169125, R607002, 41522, 65364, 72426, 17575, M744L, 700730, 381095, 41422027, 04-572352, 17-575, E1095, 04572352, 12410231401, C095L, CAM119L, L581, B169125, R607002, 41522, 65364, 72426, 17575, M744L, 70017243, 700730, 381095, 41422027, 0457352, 17575

GAV231402

GAVILAN 10 RANURAS DE 1-1/2" X 23-9/16" DERECHO



O.E.M. E-1094, M-744-R, 124.102314.02, WA05-5006, 04-572351, M-744R, L581, R607001, C541523, 17-574, M16WK102-25, 04-105, 16395, 202100-236R, 2210-Q-6387, 2210-W-3117, B1691-26, H10523L, M16WK111-9

GAV240203

GAVILAN 28 RANURAS DE 1-3/4" X 24-3/16" IZQUIERDO



O.E.M. E-5510, 04-932422, 122.282402.03, CAM156L, 2210E6869, C868CL, 17-725, 41426869, 41426081, 385510, C541114, L3117, 386081, 04-912422, E5510, 04932422, 12228240203, CAM156L, 2210E6869, C868L, 17725, 04912422

GAV240204

GAVILAN 28 RANURAS DE 1-3/4" X 24-3/16" DERECHO

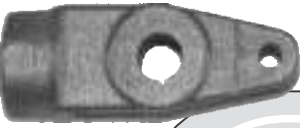







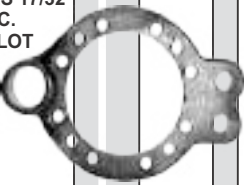

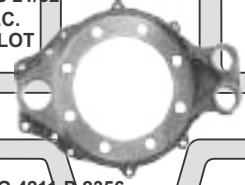
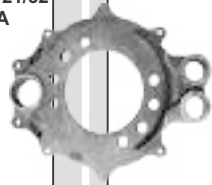
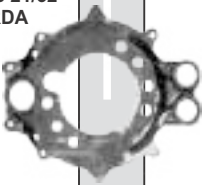


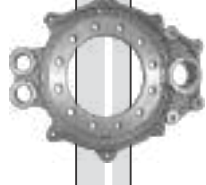
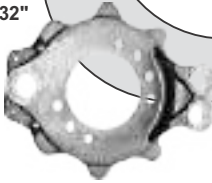
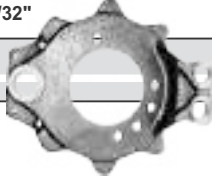








O.E.M. E-5511, 04-912421, 122.282402.04, CAM156R, 2210D6868, C869R, 04-932421, 17-724, 41426868, 41426082, 385511, CS41115, L3116, 386082, E5511, 04912421, 12228240204, 04932421, 17724,



**PARTES PARA EJES Y PORTA ZAPATAS
AXLE PARTS AND BRAKE SPIDERS**

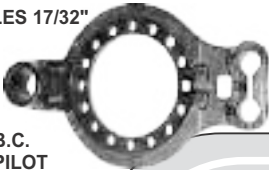





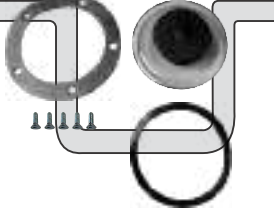













FRENOS

<p>PHM-1-0013</p> <p>HORQUILLA AUTOAJUSTABLE</p>  <p>O.E.M.</p>	<p>PHM-1-0035</p> <p>TUERCA EJE PROPOR LIGERA 3 1/2"</p>  <p>O.E.M.</p>	<p>PHM-1-0384</p> <p>ESTÁNDAR FORGE 12 1/4" DIAMETER BRAKE 8 HOLES 17/32" 6 5/8" B.C. 5 5/8" PILOT</p>  <p>E-1108.L-438,M769,TP-167,2-125 O.E.M. 200999-002</p>	<p>PHM-1-0910</p> <p>PORTA ZAPATA SOLDABLE FABRICADA EN ACERO</p>  <p>O.E.M.</p>
<p>PHM-1-2625</p> <p>TUERCA EJE 12 BIRLOS 2 5/8" -12</p>  <p>O.E.M.</p>	<p>PHM-1-3002</p> <p>ROCKWELL DRIVE AXLE BOLT CIRCLE 7 1/8" PILOT 5,879"</p>  <p>11 HOLES 37/64" CASTING 371-781-Z O.E.M. A-3211-G-2763</p>	<p>PHM-1-3004</p> <p>ROCKWELL DRIVE AXLE BOLT CIRCLE 7 1/8" PILOT 5,879"</p>  <p>11 HOLES 37/64" CASTING 3711-Z-78 O.E.M. A-3211-H-2764</p>	<p>PHM-1-3130</p> <p>ROCKWELL DRIVE AXLE 16 HOLES 21/32" 8 1/4" B.C. 6,753 PILOT</p>  <p>CASTING 4211-P-2356 O.E.M. A-3211-J-3780</p>
<p>PHM-1-3135</p> <p>ESTANDAR FORGE 12 1/4" DIAMETER BRAKE 12 HOLES 17/32" 6 5/8" B.C. 5 5/8" PILOT</p>  <p>O.E.M.</p>	<p>PHM-1-3136</p> <p>ESTANDAR FORGE 16 1/2" DIAMETER BRAKE 16 HOLES 17/32" 6 5/8" B.C. 5 5/8" PILOT</p>  <p>O.E.M. 1004</p>	<p>PHM-1-3211</p> <p>ROCKWELL DRIVE AXLE 8 HOLES 21/32" 8 1/4" B.C. 6,753 PILOT</p>  <p>CASTING 4211-P-2356 O.E.M. A-3211-J-3780</p>	<p>PHM-1-3212</p> <p>FREIGHTLINER BRAKE SPIDER 8 HOLES 21/32" DERECHA</p>  <p>O.E.M. 3211-A-5721</p>
<p>PHM-1-3212A</p> <p>FREIGHTLINER BRAKE SPIDER 8 HOLES 21/32" IZQUIERDA</p>  <p>O.E.M.</p>	<p>PHM-1-3212B</p> <p>FREIGHTLINER BRAKE SPIDER 8 HOLES 21/32" DERECHA</p>  <p>O.E.M.</p>	<p>PHM-1-3212C</p> <p>FREIGHTLINER BRAKE SPIDER 8 HOLES 21/32" IZQUIERDA</p>  <p>O.E.M.</p>	<p>PHM-1-3212D</p> <p>PLATO PORTA ZAPATA DIFERENCIAL FRENADO 15"</p>  <p>O.E.M.</p>
<p>PHM-1-421L</p> <p>FRONT BRAKE SPIDER LEFT 7 HOLES 21/32" 7 1/4" B.C. 5,500 PILOT</p>  <p>O.E.M. 3211-N5344</p>	<p>PHM-1-421R</p> <p>FRONT BRAKE SPIDER RIGHT 7 HOLES 21/32" 7 1/4" B.C. 5,500 PILOT</p>  <p>O.E.M. 3211-N-5344</p>	<p>PHM-1-HV35</p> <p>TUERCA EJE PROPOR REFORZADA ORIGINAL 3 1/2"-12</p>  <p>O.E.M.</p>	<p>PHM-1-HV35ES</p> <p>TUERCA EJE PROPOR CHINO REFORZADA ORIGINAL 3 1/2"-12</p>  <p>O.E.M.</p>
<p>PHM-3-0999</p> <p>PORTA ZAPATA PARA CAMA BAJA SOLDABLE FABRICADA EN ACERO</p>  <p>O.E.M.</p>	<p>PHM-3-3140</p> <p>ARILLO PARA SOLDAR PARA EJE DE 5" PARA ARAÑA PHM-3136</p>  <p>O.E.M.</p>	<p>PHM-7-0034</p> <p>RESPALDO TUERCA PROPOR</p>  <p>O.E.M.</p>	<p>PHM-7-2217</p> <p>BUJE PARA PORTA ZAPATAS EN ACERO INOXIDABLE</p>  <p>O.E.M.</p>

Toda referencia a los números de identificación de productos OEM, descripciones y números de modelo es sólo para las identificaciones y no indica que se trata de una parte del OEM.



PARTES PARA EJES Y PORTA ZAPATAS
AXLE PARTS AND BRAKE SPIDERS

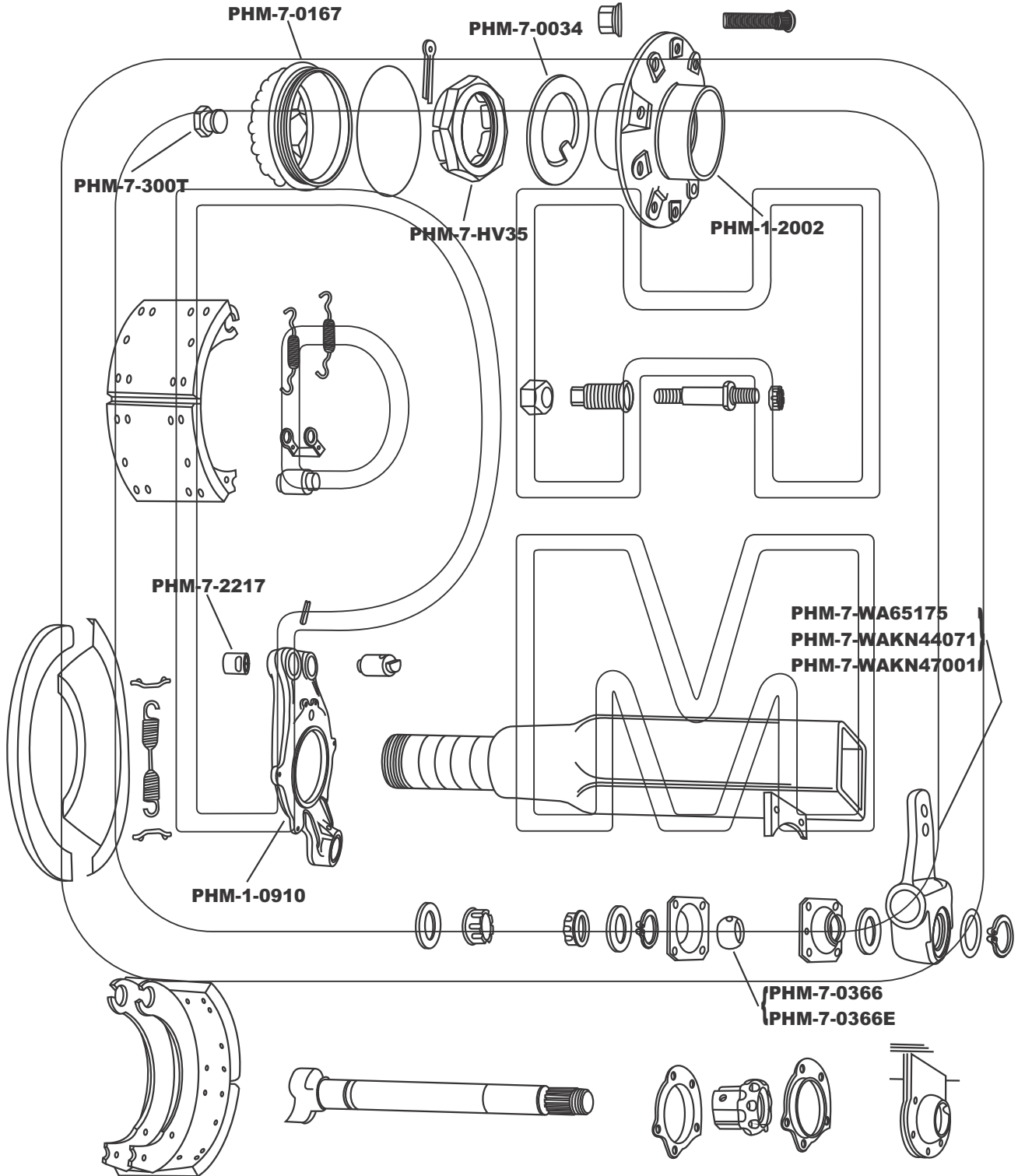
<p>PHM-9-3134</p> <p>ESTANDAR FORGE 16 1/2" DIAMETER BRAKE 16 HOLES 17/32"</p>  <p>6 5/8" B.C. 5 5/8" PILOT E-957,L-517,M737,TF-340,2-132 O.E.M. 200999-010</p>	<p>PHM-7-0166</p> <p>BUJE GAVILÁN SENCILLO 1 1/2"</p>  <p>O.E.M.</p>	<p>PHM-7-0166-A</p> <p>BUJE MERCEDES</p>  <p>O.E.M.</p>	<p>PHM-7-0166-E</p> <p>BUJE GAVILÁN SENCILLO 1 5/8"</p>  <p>O.E.M.</p>
<p>PHM-7-0167 POLICAR</p> <p>TAPÓN ROSCADO POLICARBONATO</p>  <p>O.E.M.</p>	<p>PHM-7-0168 DEL</p> <p>KIT MIRILLA POLICARBONATO</p>  <p>O.E.M.</p>	<p>PHM-7-0168 TRA</p> <p>KIT MIRILLA POLICARBONATO</p>  <p>O.E.M.</p>	<p>PHM-7-0266</p> <p>BUJE GAVILÁN DOBLE LIGA 1 1/2"</p>  <p>O.E.M.</p>
<p>PHM-7-0266-E</p> <p>BUJE GAVILÁN DOBLE LIGA 1 5/8"</p>  <p>O.E.M.</p>	<p>PHM-7-0300T</p> <p>TAPÓN ROJO REPUESTO MIRILLA</p>  <p>O.E.M.</p>	<p>PHM-7-0366</p> <p>BUJE ROTULA 1 1/2"</p>  <p>O.E.M.</p>	<p>PHM-7-0366-E</p> <p>BUJE ROTULA 1 5/8"</p>  <p>O.E.M.</p>
<p>PHM-7-ME009</p> <p>SOPORTE DE CÁMARA</p>  <p>O.E.M. ME-009</p>	<p>PHM-7-ME010</p> <p>SOPORTE DE LEVA</p>  <p>O.E.M. ME-010</p>	<p>PHM-7-WA07-5019</p> <p>ALL LATE MODEL MERITOR TYPE AXLES</p> <p>MERITOR A-1199-D-2526 A-3105-V-282</p>  <p>O.E.M.</p>	<p>PHM-7-WA343-009</p> <p>TAPA DE ALUMINIO PARA MAZA DE 6 BARRENOS ALUMINUM CAP 6-HOLE W/THE PLUG</p>  <p>O.E.M.</p>
<p>PHM-7-WA343-4075</p> <p>TAPA DE ALUMINIO TIPO FRUEHAUF PROPAP STYLE</p>  <p>O.E.M. 343-4075</p>	<p>PHM-7-WA65175</p> <p>MATRACA AUTOAJUSTABLE 6" RANURA 1-1/2" 28 RANURAS</p>  <p>O.E.M. R801071, R801075, AS1141, AS1101, 065175, 065176</p>	<p>PHM-7-WAKN44071</p> <p>MATRACA FINA 1.50"-28 RANURAS 5, 6, 7 DRILLING 5 RIVET HEAVY DUTY</p>  <p>O.E.M.</p>	<p>PHM-7-WAKN47001</p> <p>MATRACA ESTANDAR 1.50"-10 RANURAS 5, 6, 7 DRILLING 5 RIVET HEAVY DUTY</p>  <p>O.E.M.</p>



FRENOS

16-1/2" DIA. -EARLY XEM BRAKE PRO-PAR

FRENOS



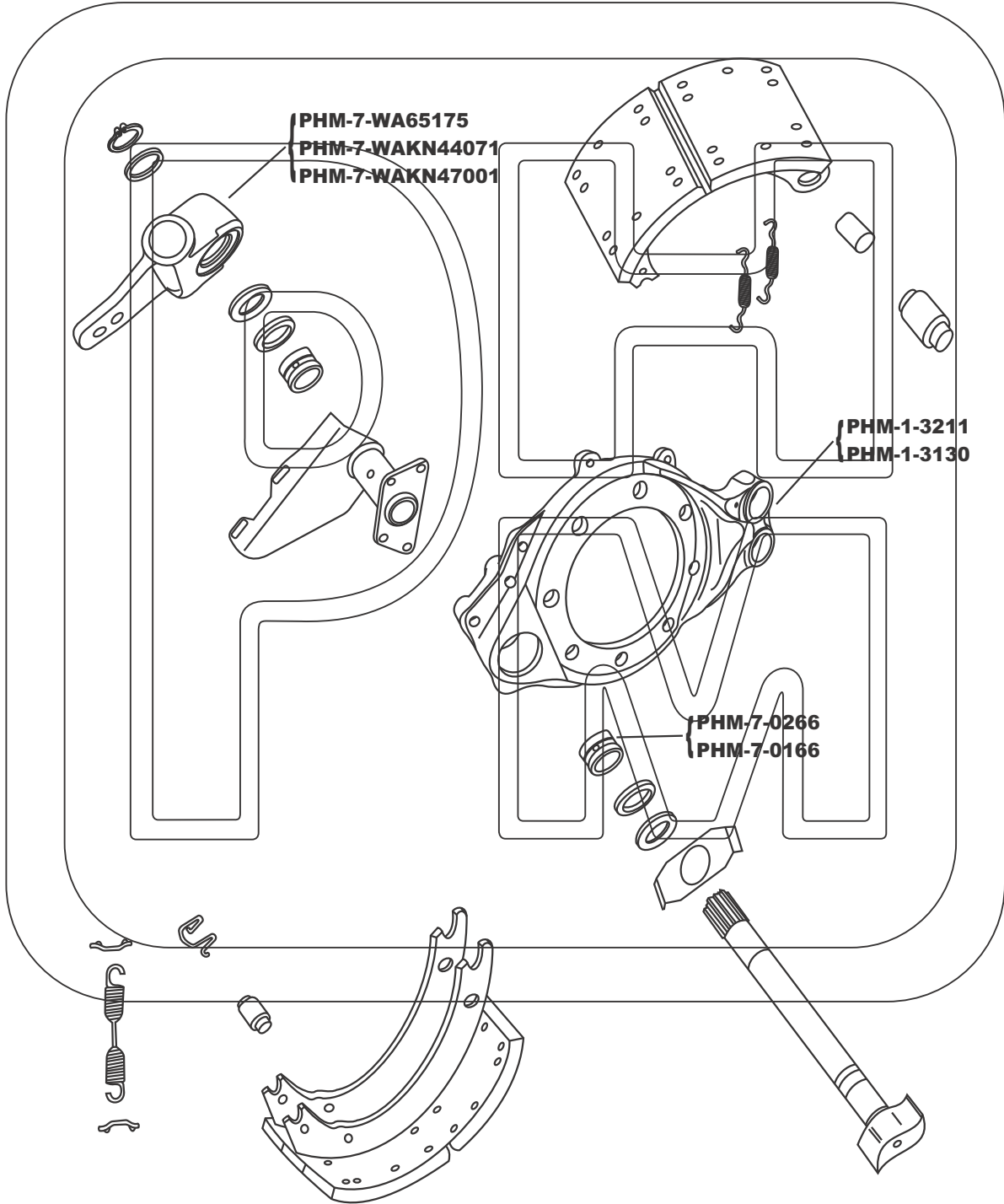
Toda referencia a los números de identificación de productos OEM, descripciones y números de modelo es sólo para las identificaciones y no indica que se trata de una parte del OEM.



FRENOS

FRENOS

16-12" DIA - TRUCK AND TRACTOR BRAKES

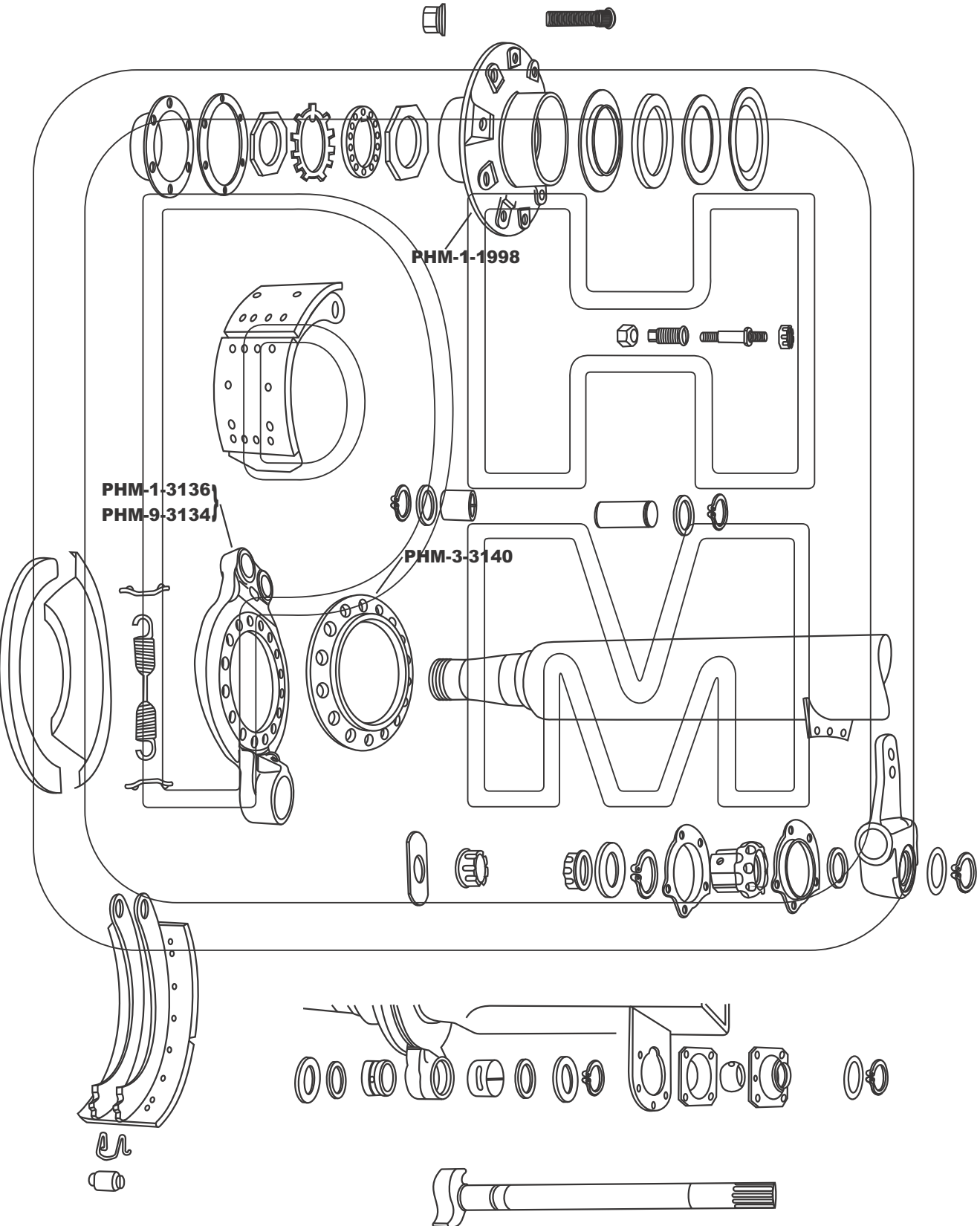


Any reference to OEM product identification numbers, descriptions and model numbers is for identifications only and does not indicate that it is an OEM part.



FRENOS

500 Series and 5,000 Series



FRENOS

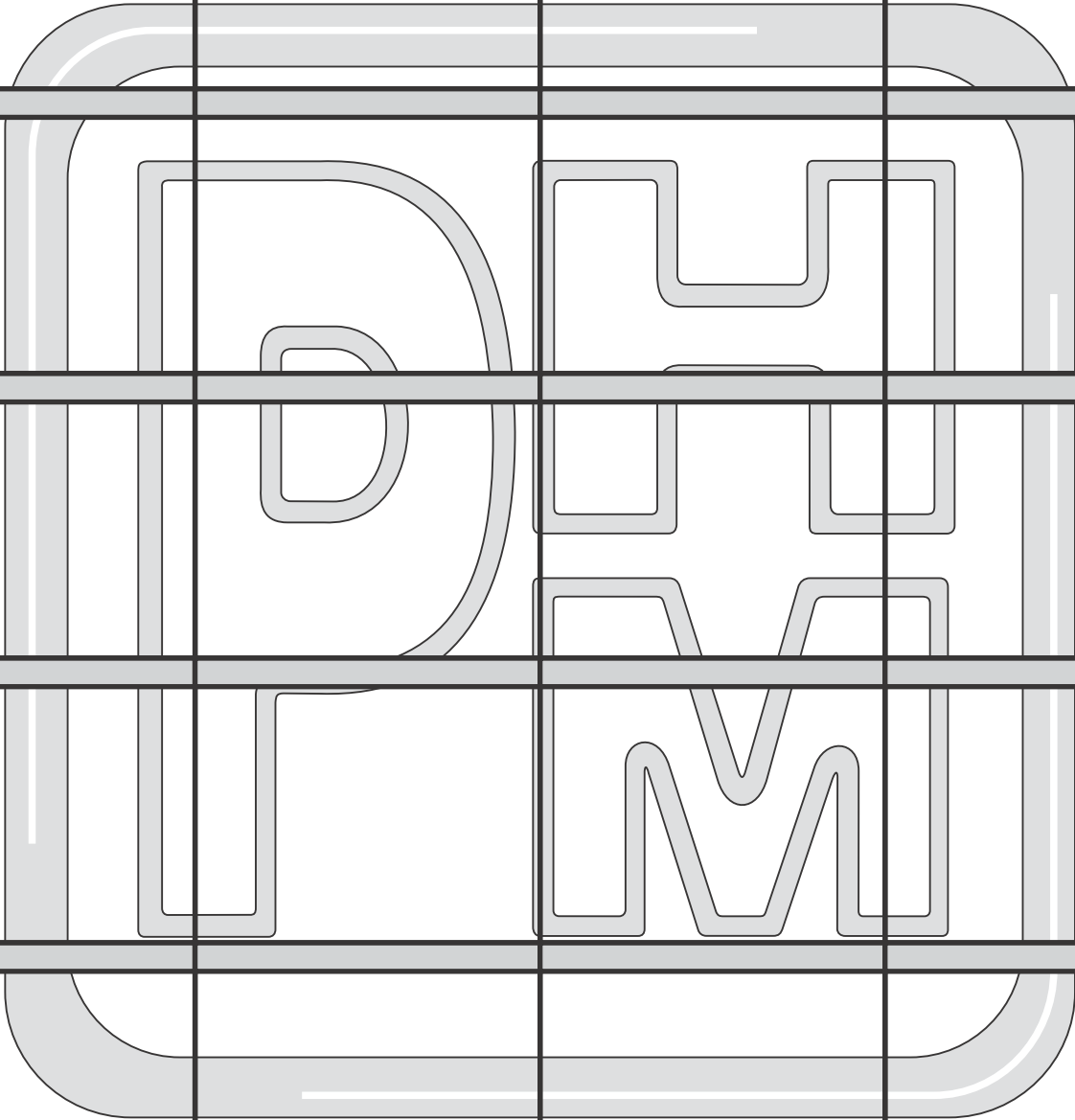
Toda referencia a los números de identificación de productos OEM, descripciones y números de modelo es sólo para las identificaciones y no indica que se trata de una parte del OEM.



PARTES PARA EJES Y PORTA ZAPATAS
AXLE PARTS AND BRAKE SPIDERS

FRENOS

Any reference to OEM product identification numbers, descriptions and model numbers is for identifications only and does not indicate that it is an OEM part.





FRUEHAUF

SUSPENSION



FRUEHAUF

PHM-1-2153

SOBRE MUELLE PARA MUELLE DE 3" TIPO
FRUEHAUF
 U BOLT TOP PLATE
 WIDE 3"
 LONG 7-3/8"
 MULTI-LEAF SPRING



O.E.M. UCD007607-001

PHM-1-2151

SOBRE MUELLE PARA MUELLE DE 3" TIPO
FRUEHAUF
 U BOLT TOP PLATE, MONO LEAF
 WIDE 2-7/8"
 LONG 7-3/8"
 FOR USE 3" WIDE SPRING



O.E.M. UCC005998-001

PHM-1-2152

SEPARADOR DE 1-1/2" TIPO
FRUEHAUF
 SPACER
 1-1/2" THK
 WIDE 3"
 LONG 6-1/2"



O.E.M. UXA000048

PHM-1-2163

MENSULA PARA SUSPENSION DE AIRE TIPO
FRUEHAUF
 BRACKET & TORQUE ROD
 SQUARE AXLE.
 WIDE 3"
 LONG 6-1/4"
 THK 1-1/2"



O.E.M. UCF006696-001

PHM-1-2161

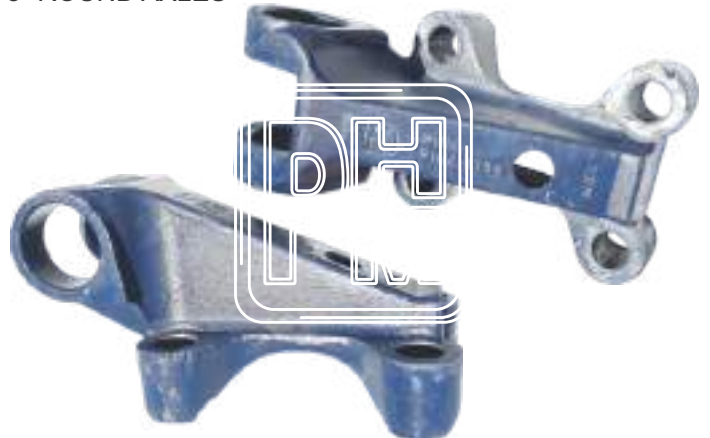
MENSULA PARA EJE CUADRADO DE 5" TIPO
FRUEHAUF
 BRACKET TORQUE ROD / AXLE
 5" SQUARE AXLES



O.E.M. AXA000495-001

PHM-1-2162

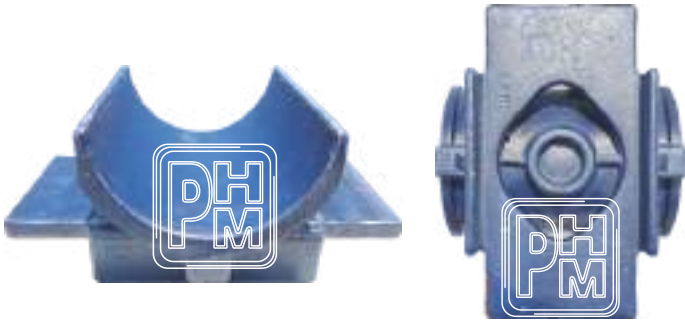
MENSULA PARA EJE REDONDO DE 5" TIPO
FRUEHAUF
 BRACKET TORQUE ROD / AXLE
 5" ROUND AXLES



O.E.M. UXA000028

PHM-1-6192

CHUMACERA SUPERIOR TIPO
FRUEHAUF
TRUNNION UPPER CAST



O.E.M. UCD005755-001

PHM-1-6195

MEDIA CHUMACERA TIPO
FRUEHAUF
TRUNNION LOWER CAST



O.E.M. UCD005631-001

PHM-1-2187

TENSOR FIJO DE 19" TIPO
FRUEHAUF
RIGID TORQUE ARM
19" C/C



O.E.M.

PHM-1-2193

TENSOR FIJO DE 17" TIPO
FRUEHAUF
RIGID TORQUE ARM
17" C/C



O.E.M.

PHM-1-2194

TENSOR FIJO 15-1/2" PARA BUJES CONICOS TIPO
FRUEHAUF
RIGID TORQUE ARM
15-1/2 C/C



O.E.M. UXA000026-001

PHM-1-2103

TENSOR FIJO TIPO
FRUEHAUF
RIGID TORQUE ARM
13-1/2" C/C



O.E.M.

PHM-1-6193

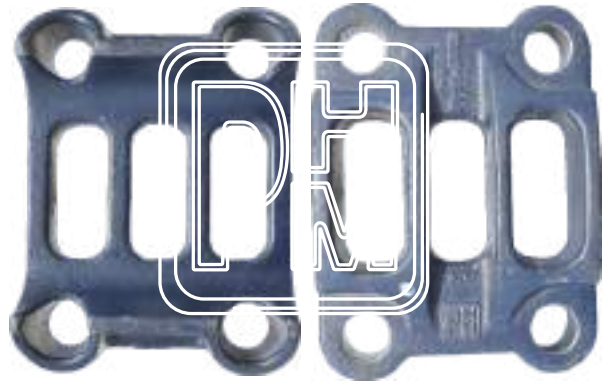
TERMINAL DE MUELLES TIPO
FRUEHAUF
 SPRING END CAP



O.E.M. ACD006849-001

PHM-1-7002

TAPA DE EJE TIPO
FRUEHAUF
 BOTTOM PLATE
 5" SQUARE AXLE



O.E.M. UCF002610

PHM-2-2119

TENSOR AJUSTABLE PARA HULES CÓNICOS TIPO
FRUEHAUF
 ADJUSTABLE TORQUE ARM
 ADJUSTABLE C/C 24-3/4" TO 28-1/4"



O.E.M.

PHM-2-2190

TENSOR AJUSTABLE PARA HULES CÓNICOS TIPO
FRUEHAUF
 ADJUSTABLE TORQUE ARM
 ADJUSTABLE C/C 16-1/8" TO 19-5/8"



O.E.M.

PHM-2-2191

TENSOR AJUSTABLE TIPO
FRUEHAUF
 ADJUSTABLE TORQUE ARM
 ADJUSTABLE C/C 14-1/8" TO 17-3/8"



O.E.M. UCF002460-001

PHM-2-2191A

TENSOR AJUSTABLE TIPO
FRUEHAUF
 ADJUSTABLE TORQUE ARM
 ADJUSTABLE C/C 12-3/8" TO 16"



O.E.M. UCF002640-004

PHM-3-0004

RONDANA DE COMPRESION TIPO
FRUEHAUF
 EQUALIZER BUSHING COLLAR
 1" ID X 3-1/8" OD X 1-1/8" THK
 COLLAR 1,995"



O.E.M. UCF006703-001

PHM-3-2351

PERNO PARA TENSOR TIPO
FRUEHAUF
 TORQUE ROD BOLT
 1-1/4" OD X 6" LG 1"-14 THREAD



O.E.M.

PHM-3-3456

TENSOR EXTRA ROD AJUSTABLE DE ACERO
 FORJADO PARA GRANADA 2" TIPO **FRUEHAUF**
 ADJUSTABLE TORQUE ROD USES 2" BUSHING



O.E.M.

PHM-3-3457

TENSOR EXTRA ROD AJUSTABLE DE ACERO
 FORJADO PARA GRANADA 2-3/4" TIPO **FRUEHAUF**
 ADJUSTABLE TORQUE ROD USES 2-3/4" BUSHING



O.E.M.

PHM-7-0002

RONDANA DE COMPRESION TIPO
FRUEHAUF
 COMPRESSION WASHER
 1-1/16" ID X 2-1/2" OD X 1/4" THK



O.E.M. UXA000002

PHM-7-0003

RONDANA DE COMPRESION TIPO
FRUEHAUF
 COMPRESSION WASHER
 1-1/16" ID X 4" OD X 1/4" THK



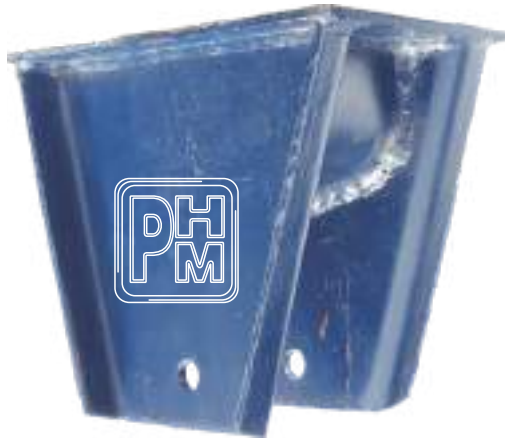
O.E.M. UXA000003

FRUEHAUF

FRUEHAUF

PHM-7-8005

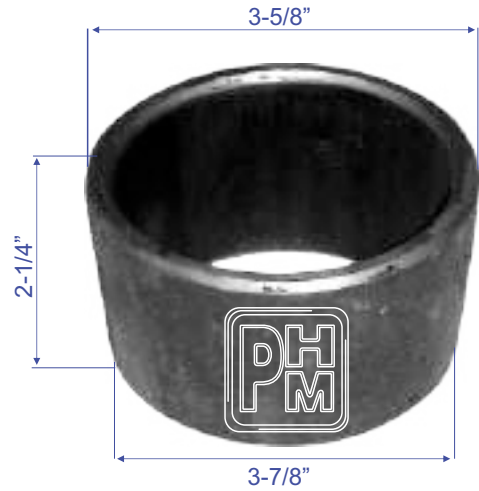
PERCHA TRASERA TIPO
FRUEHAUF
REAR HANGER UNDERMOUNT RH/LH



O.E.M.

PHM-7-8021

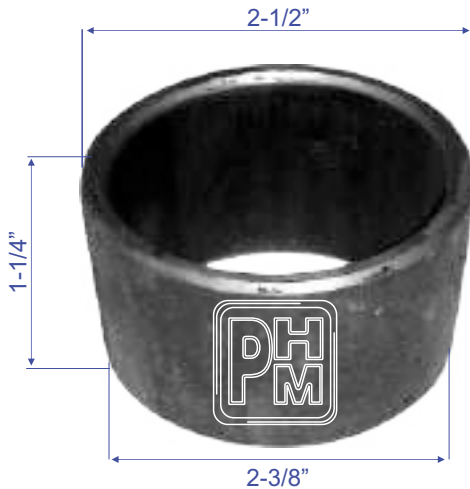
ANILLO CONICO PARA REPARACION DE PERCHA
BALANCIN TIPO FRUEHAUF



O.E.M.

PHM-7-8033

ANILLO CONICO PARA REPARACION DE PERCHA TENSOR
CHICO TIPO FRUEHAUF



O.E.M.

PHM-1-2180

BALANCIN PARA BUJES CONICOS TIPO
FRUEHAUF
EQUALIZER CAST
USE W / MULTI LEAF SPRINGS



O.E.M. UXA000017

PHM-9-2179

BALANCIN CONICO TIPO
FRUEHAUF
EQUALIZER CAST
USE RUBBER BUSHING CONIC
USE W / 1,3 OR 4 LEAF SPRING ONLY



O.E.M. UCF006963-001

PHM-3-9106

BALANCIN PARA BUJES CONICOS HECHO EN PLACA
TIPO FRUEHAUF
EQUALIZER CAST
USE W / MULTI LEAF SPRINGS



O.E.M. UXA000017

TTP2269

JUEGO DE PERNOS Y BUJES PARA BALANCIN
1-2180 TIPO **FRUEHAUF AII F / NF SERIES**



POLIURETANO
O.E.M. **UXA000004900, UXA0004900**

PHM-7-2269

JUEGO DE PERNOS Y BUJES PARA BALANCIN
1-2180 TIPO **FRUEHAUF AII F / NF SERIES**



HULE
O.E.M. **UXA000004900, UXA0004900**

TTP2352

JUEGO DE PERNO Y BUJES PARA TENSOR TIPO
FRUEHAUF AII F / NF SERIES



POLIURETANO
O.E.M. **UXA0011900, UXA000011900**

PHM-7-2352

JUEGO DE PERNO Y BUJES PARA TENSOR TIPO
FRUEHAUF AII F / NF SERIES



HULE
O.E.M. **UXA0011900, UXA000011900**

TTH0011

BUJE CONICO CON BUJE DE NYLON PARA
TENSOR TIPO FRUEHAUF F SERIES



HULE
O.E.M. **UXA0011, UXA000011, 762000, 586121**

TTH0004

BUJE CONICO CON BUJE DE NYLON PARA
BALANCÍN TIPO FRUEHAUF F SERIES



HULE
O.E.M. **UXA0004, UXA000004, UXA000004000**

FRUEHAUF

TT1466

PERCHA DELANTERA TIPO
FRUEHAUF SERIE F



O.E.M. UCF001466001

TT1416

PERCHA CENTRAL TIPO
FRUEHAUF SERIE F



O.E.M. UCE007746001

PHM-9-2178

BALANCIN RECTO
UTILIZA HULE RECTO 2" ID X 3-1/2" OD X 4" LG TIPO
FRUEHAUF
EQUALIZER CAST
USE RUBBER BUSHING 2" ID X 3-1/2" OD X 4" LG



O.E.M. UCF008317-001

TT6668

PERCHA DELANTERA TIPO
FRUEHAUF NF-2



O.E.M. UCF006668001

TTH6699

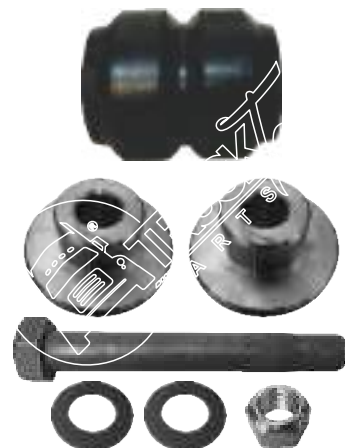
BUJE PARA SUSPENSION TIPO
FRUEHAUF F SERIES



HULE
O.E.M. UCF006699001

TRK7004

JUEGO DE BUJE RONDANAS Y TORNILLO PARA
BALANCÍN 9-2178 TIPO FRUEHAUF NF2
TORNILLO 1" X 7-1/2"-GRADO 8



HULE
O.E.M.

TTP0004A

BUJE CÓNICO SIN BUJE DE NYLON PARA BALANCÍN TIPO **FRUEHAUF**



POLIURETANO
O.E.M. UXA-0004

TTP0004

BUJE CÓNICO CON BUJE DE NYLON PARA BALANCÍN TIPO **FRUEHAUF**



POLIURETANO
O.E.M. UXA-0004

FRUEHAUF

TTP0011A

BUJE CÓNICO SIN BUJE DE NYLON PARA TENSOR TIPO **FRUEHAUF**



POLIURETANO
O.E.M. UXA-0011

TTP0011

BUJE CÓNICO CON BUJE DE NYLON PARA TENSOR TIPO **FRUEHAUF**



POLIURETANO
O.E.M. UXA-0011

PHM-7-8015

PERCHA DELANTERA PARA TORNILLO DE 1" DE 16" DE ALTURA TIPO **FRUEHAUF**



O.E.M.

PHM-7-8016

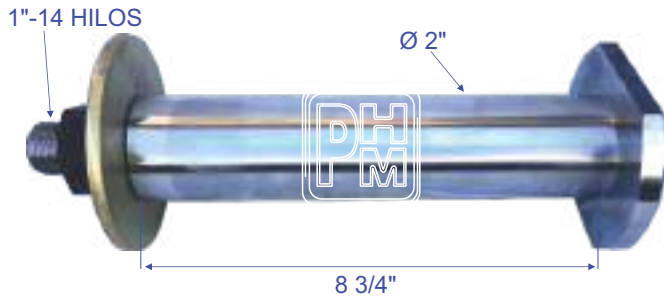
PERCHA DELANTERA PARA TORNILLO DE 1" DE 20" DE ALTURA TIPO **FRUEHAUF**



O.E.M.

PHM-7-2268

PERNO PARA BALANCIN Y LANZA DE DOLLY DE 2" X 8 3/4" TIPO **FRUEHAUF** EN ACERO FORJADO DE UNA SOLA PIEZA SOLIDO



O.E.M. UXA000016000

PHM-7-0167POLICARB

TAPON ROSCADO POLICARBONATO PARA MAZA 12002 TIPO **FRUEHAUF**



O.E.M. ACC7538900

PHM-1-HV35

TUERCA TIPO **FRUEHAUF PRO PAR** 3-1/2"-12 HILOS



O.E.M. AXA04101

PHM-1-0035

TUERCA TIPO **FRUEHAUF PRO PAR** 3-1/2"-12 HILOS LIGERA



O.E.M. AXA04101

PHM-7-0034

RESPALDO PARA TUERCA PRO PAR TIPO **FRUEHAUF**



HULE
O.E.M. AXA04081

TTP9001

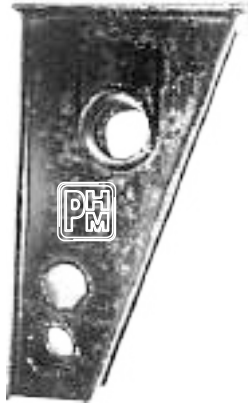
BUJE CONICO SIN CASQUILLO PARA TENSOR TIPO **FRUEHAUF / HUTCH**



POLIURETANO
O.E.M. UXA-0011

PHM-7-8003

PERCHA TIPO
FRUEHAUF
EQUALIZER HANGER, UNDERMOUNT RH/LH



O.E.M.

PHM-7-8004

PERCHA DELANTERA TIPO
FRUEHAUF
EQUALIZER HANGER, UNDERMOUNT RH/LH



O.E.M.

PHM-7-2154

ASIENTO DE EJE TIPO
FRUEHAUF
SPRING SEAT
5" ROUND AXLE
WIDE; 2 7/8"
LONG; 5 3/4"



O.E.M. ACF008391-001

PHM-7-2155

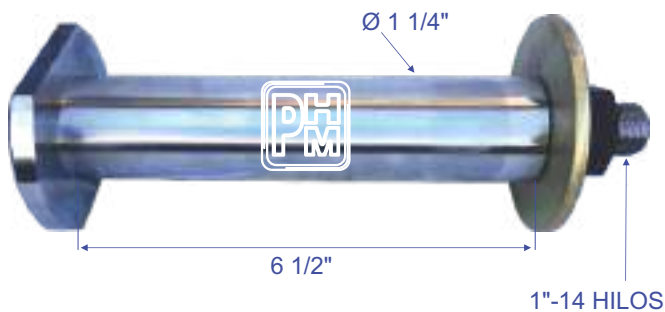
ASIENTO DE EJE TIPO
FRUEHAUF
SPRING SEAT
5" SQUARE AXLE
WIDE; 2 7/8"
LONG; 6"



O.E.M. UCF006696-001

PHM-7-2350

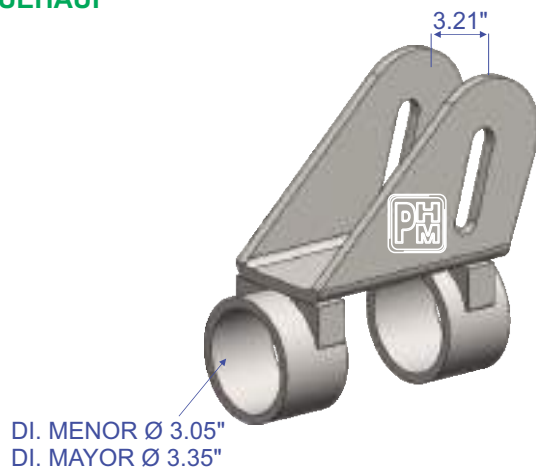
PERNO TENSOR
DE 1 1/4" x 6 1/2" FORJADO TIPO FRUEHAUF
SOLIDO EN UNA SOLA PIEZA



O.E.M. UXA000016000

PHM-7-8104

OREJA CONICA PARA DOLLY TIPO
FRUEHAUF

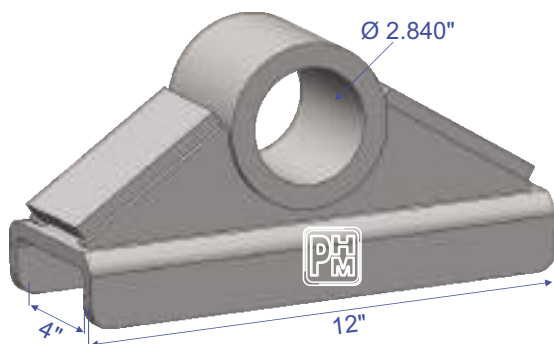


O.E.M. C-SM6383-001

PHM-7-8103

BISAGRA PARA DOLLY TIPO
FRUEHAUF

FRUEHAUF

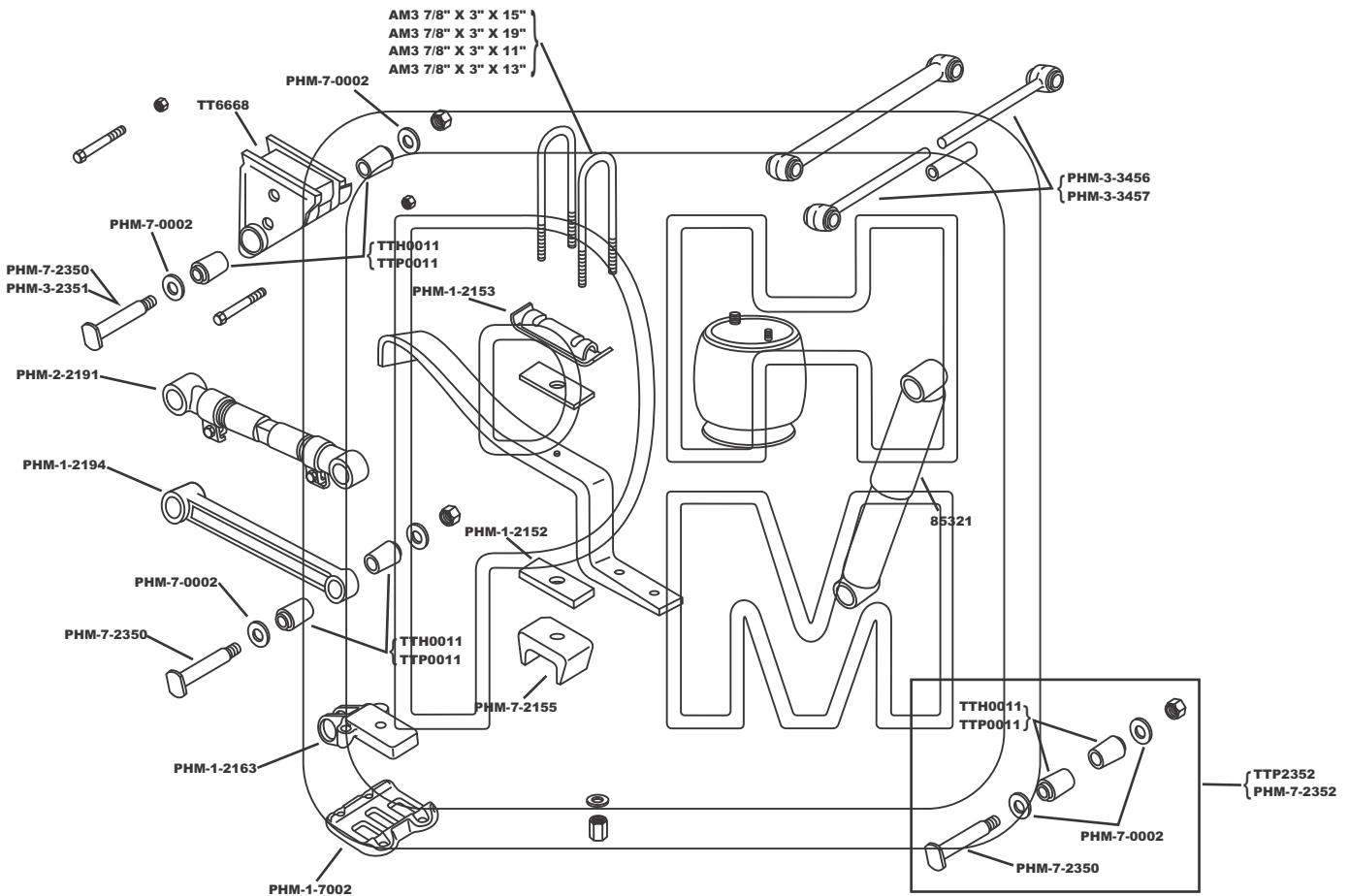


O.E.M. C5W6178



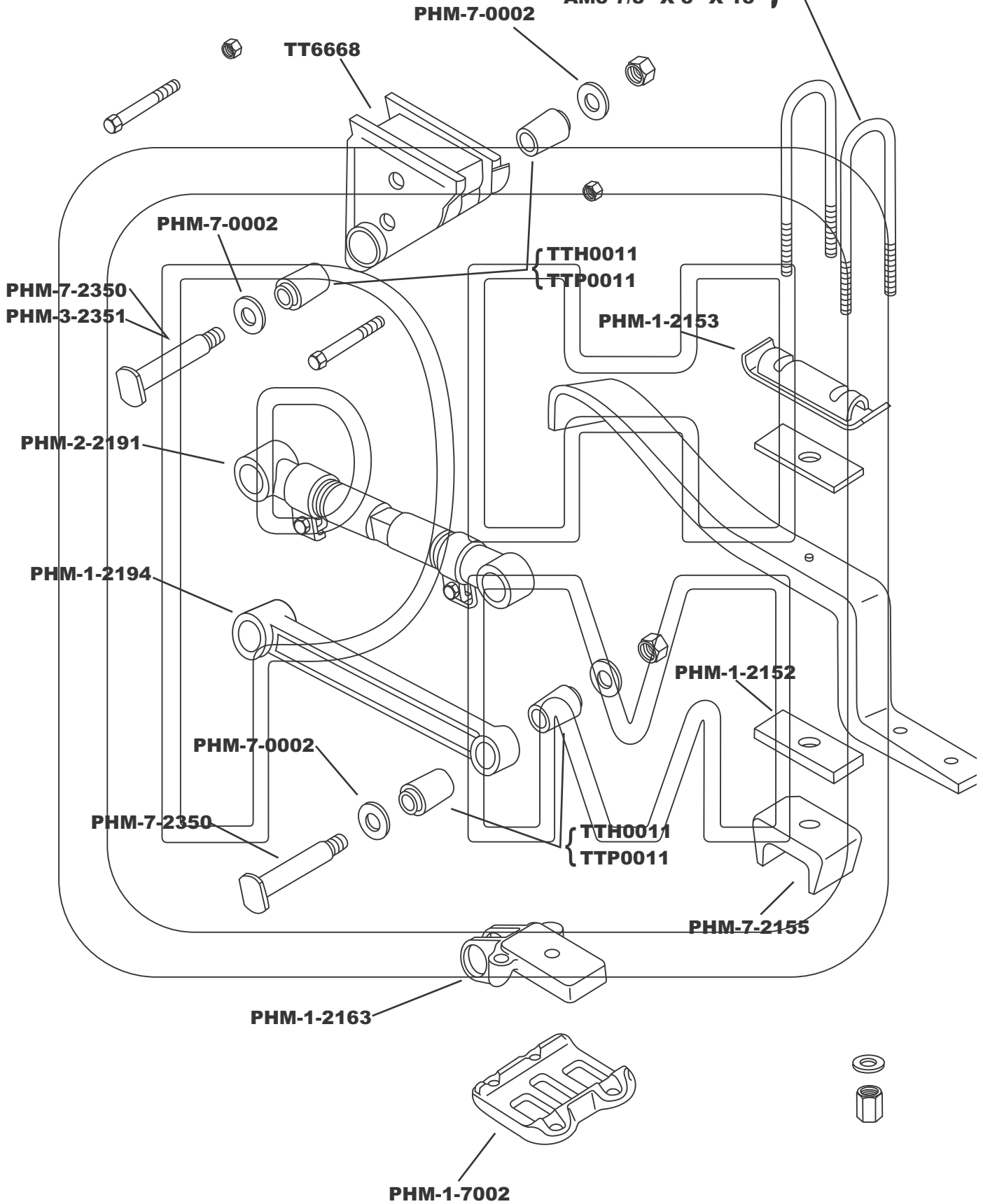
FRUEHAUF

DIAGRAMAS

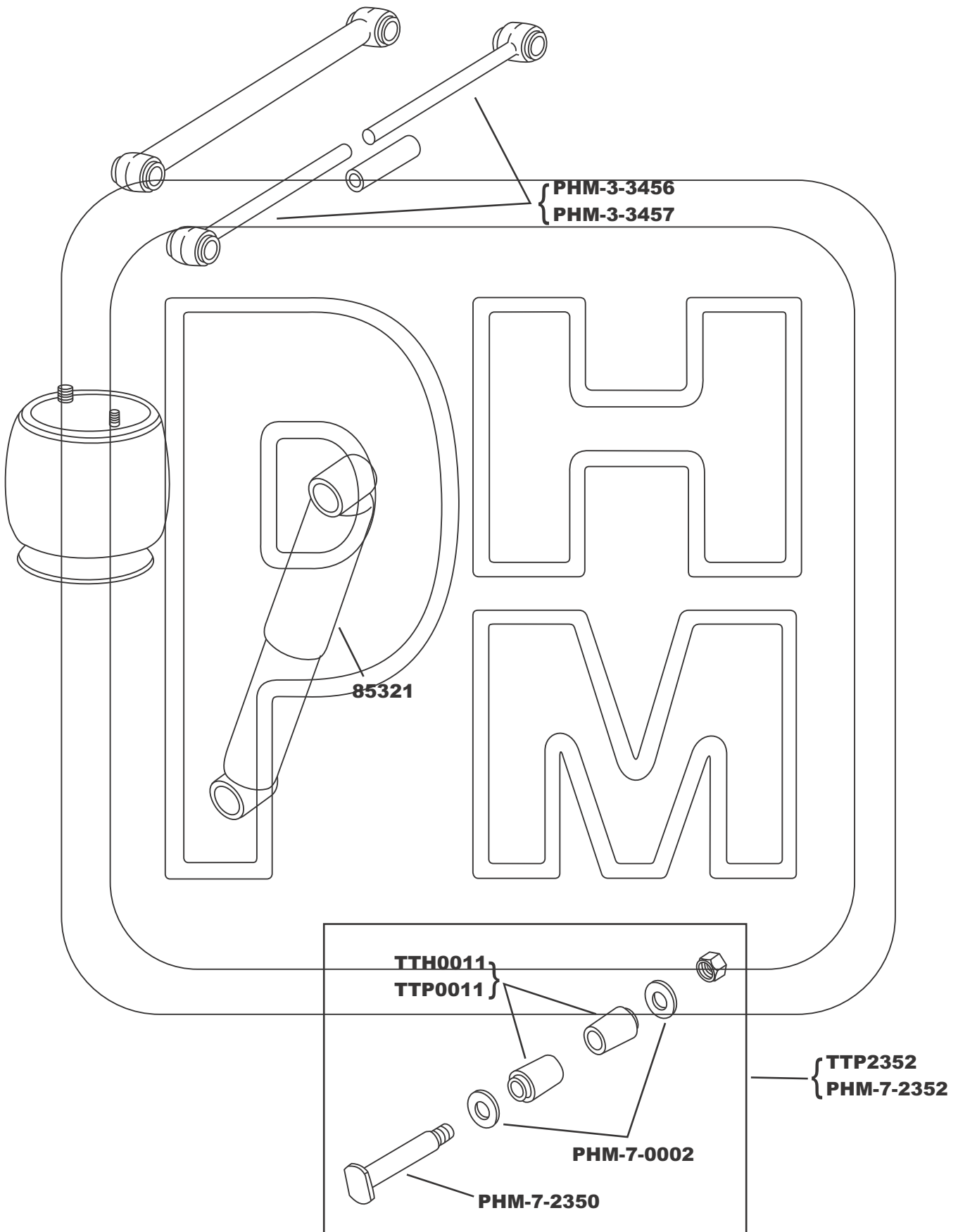


**FRUEHAUF
NT-2/NT-2W PRO-TRAC
SINGLE/TANDEM AXLE
TRAILER AIR SUSPENSION**

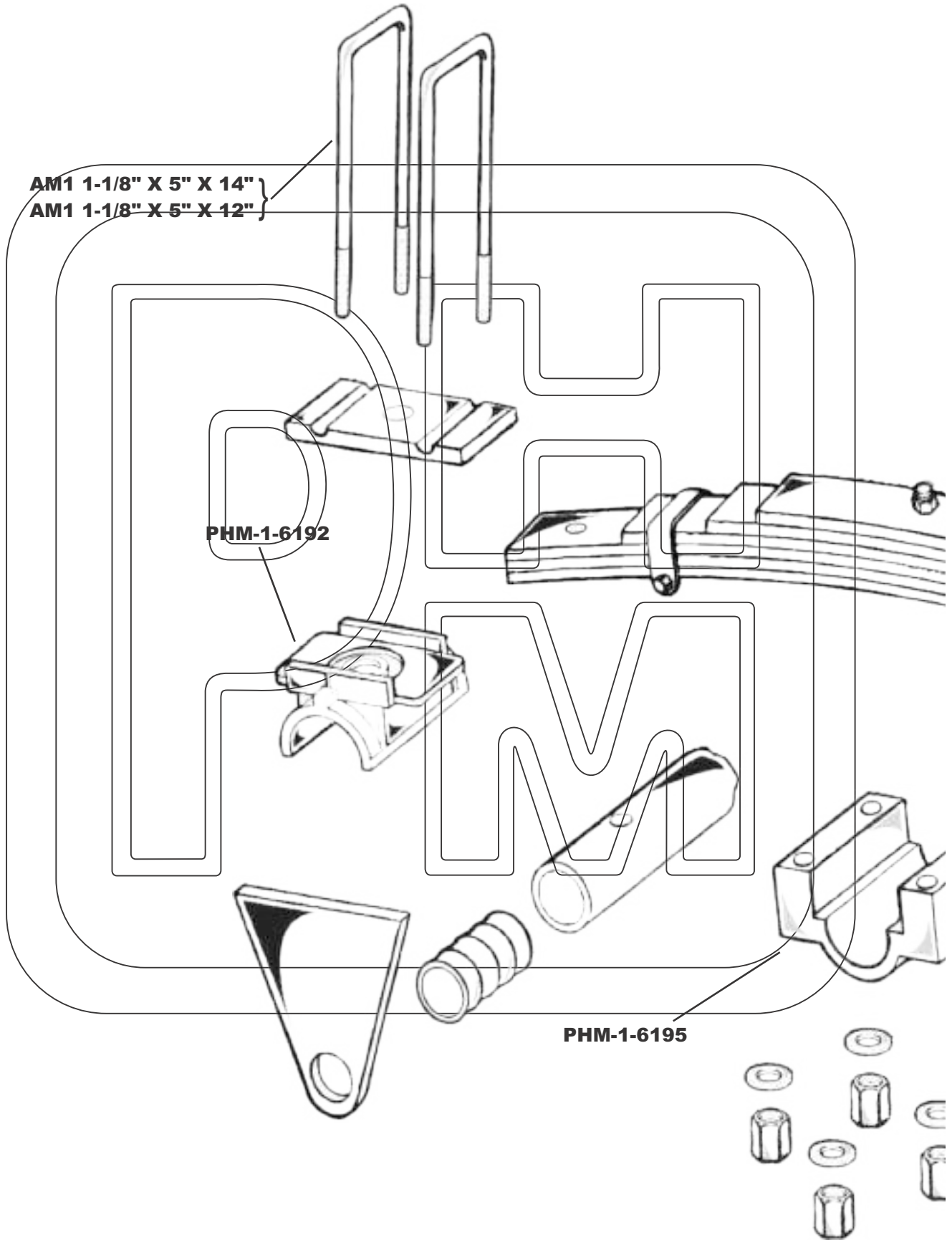
- AM3 7/8" X 3" X 15"
- AM3 7/8" X 3" X 19"
- AM3 7/8" X 3" X 11"
- AM3 7/8" X 3" X 13"

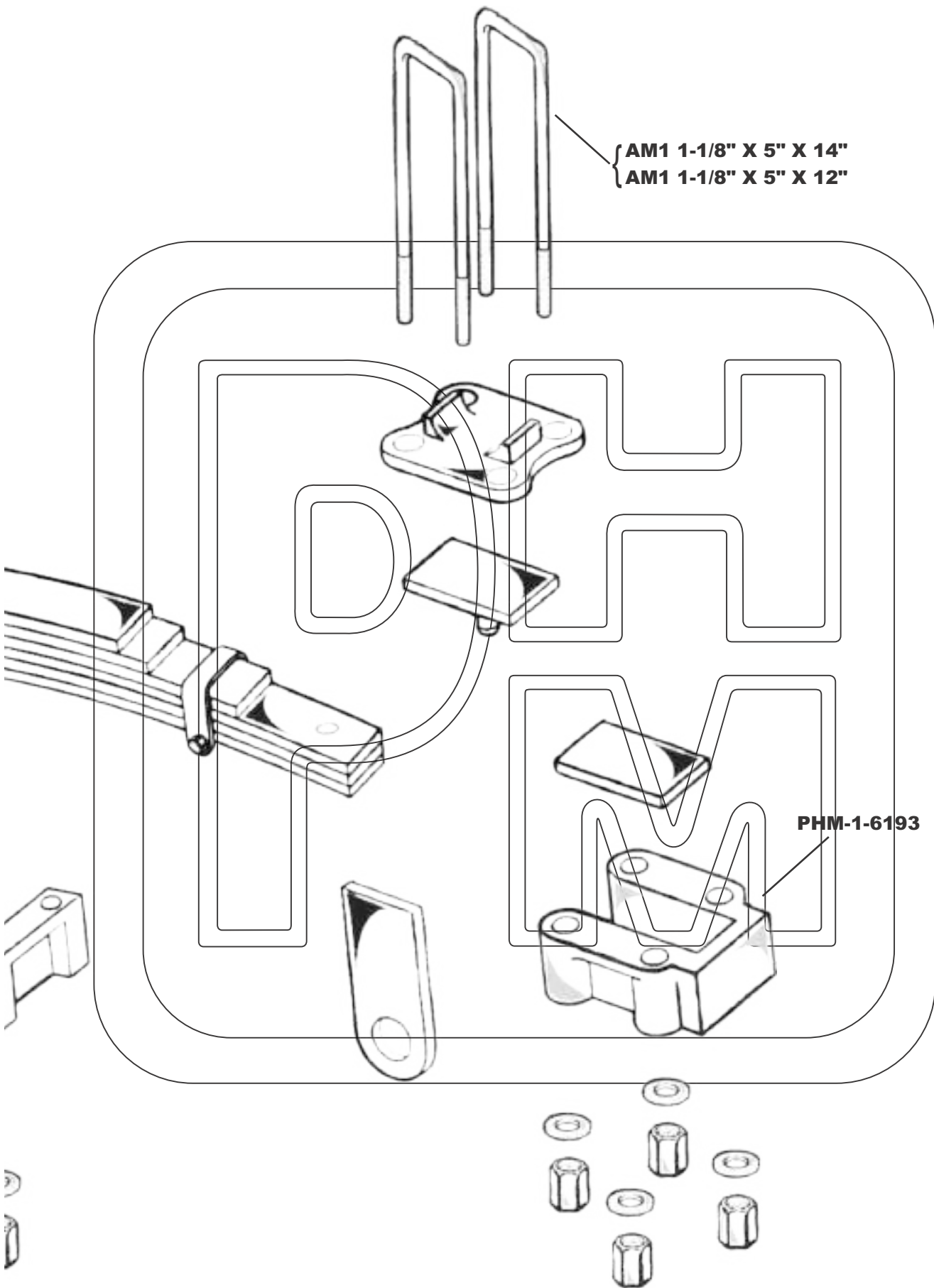


W



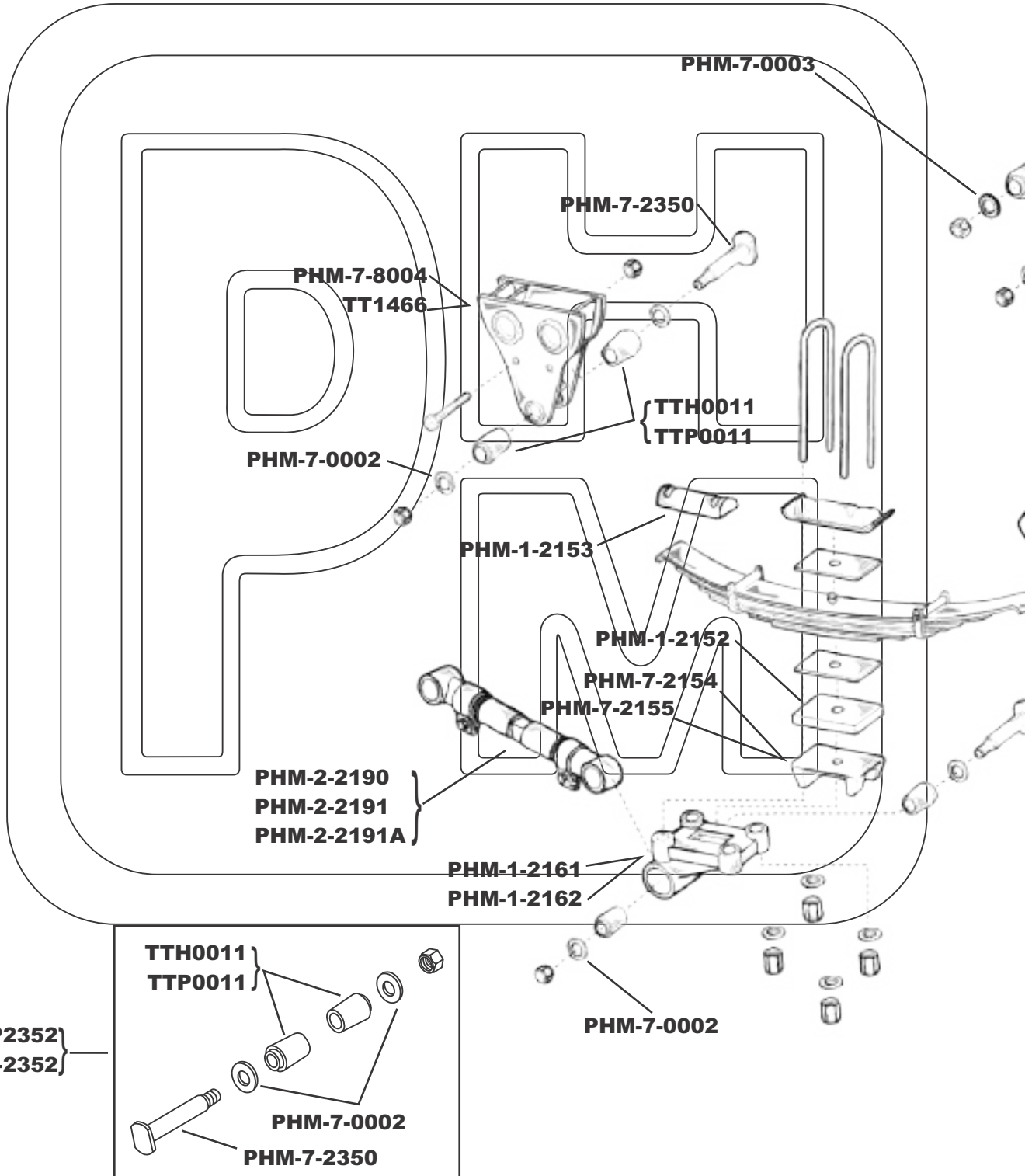
FRUEHAUF
M-2
TRAILER SINGLE POINT SUSPENSION

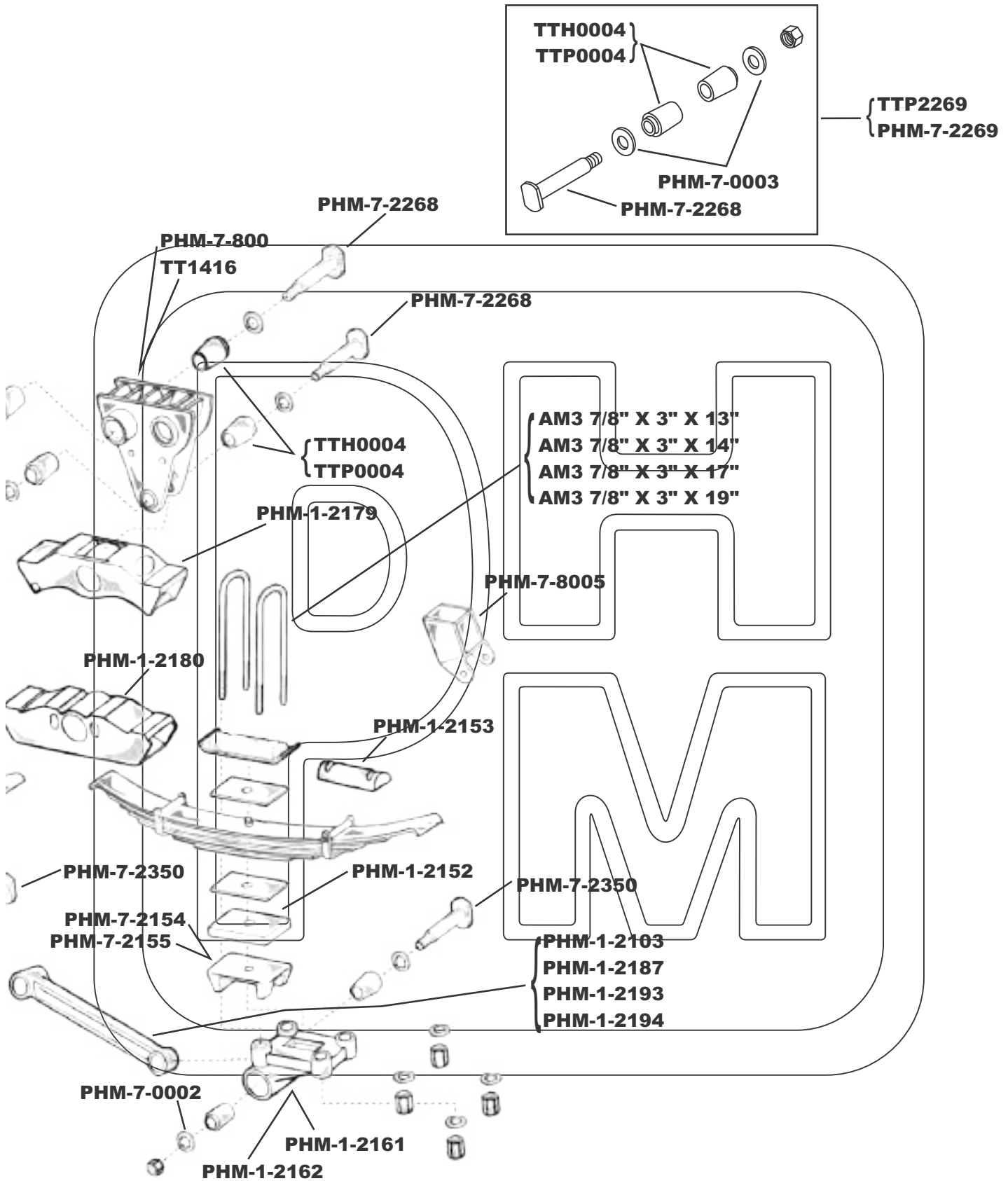




FRUEHAUF
"F" SERIES
TRAILER FOUR SPRING SUSPENSIONS

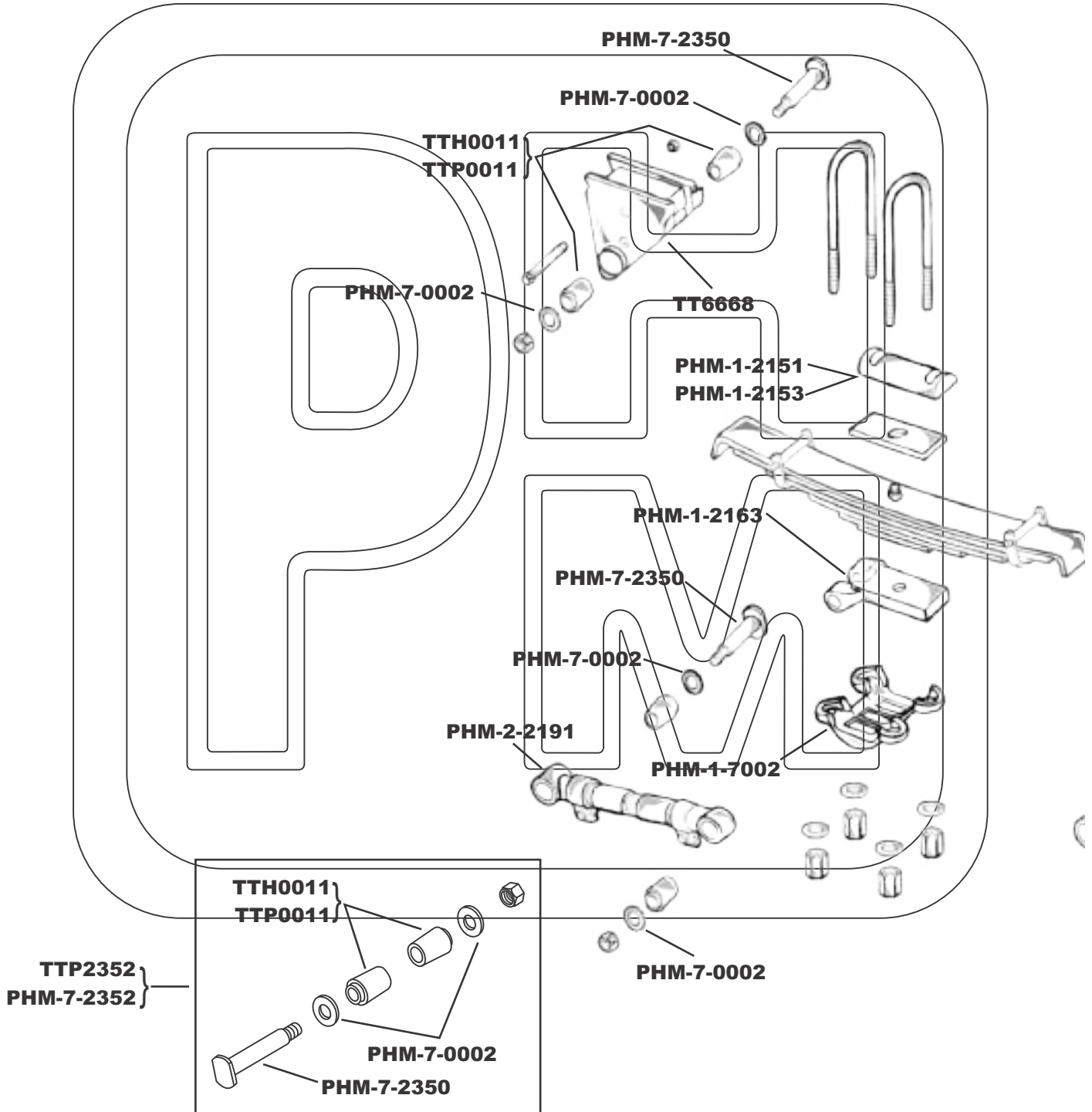
FRUEHAUF

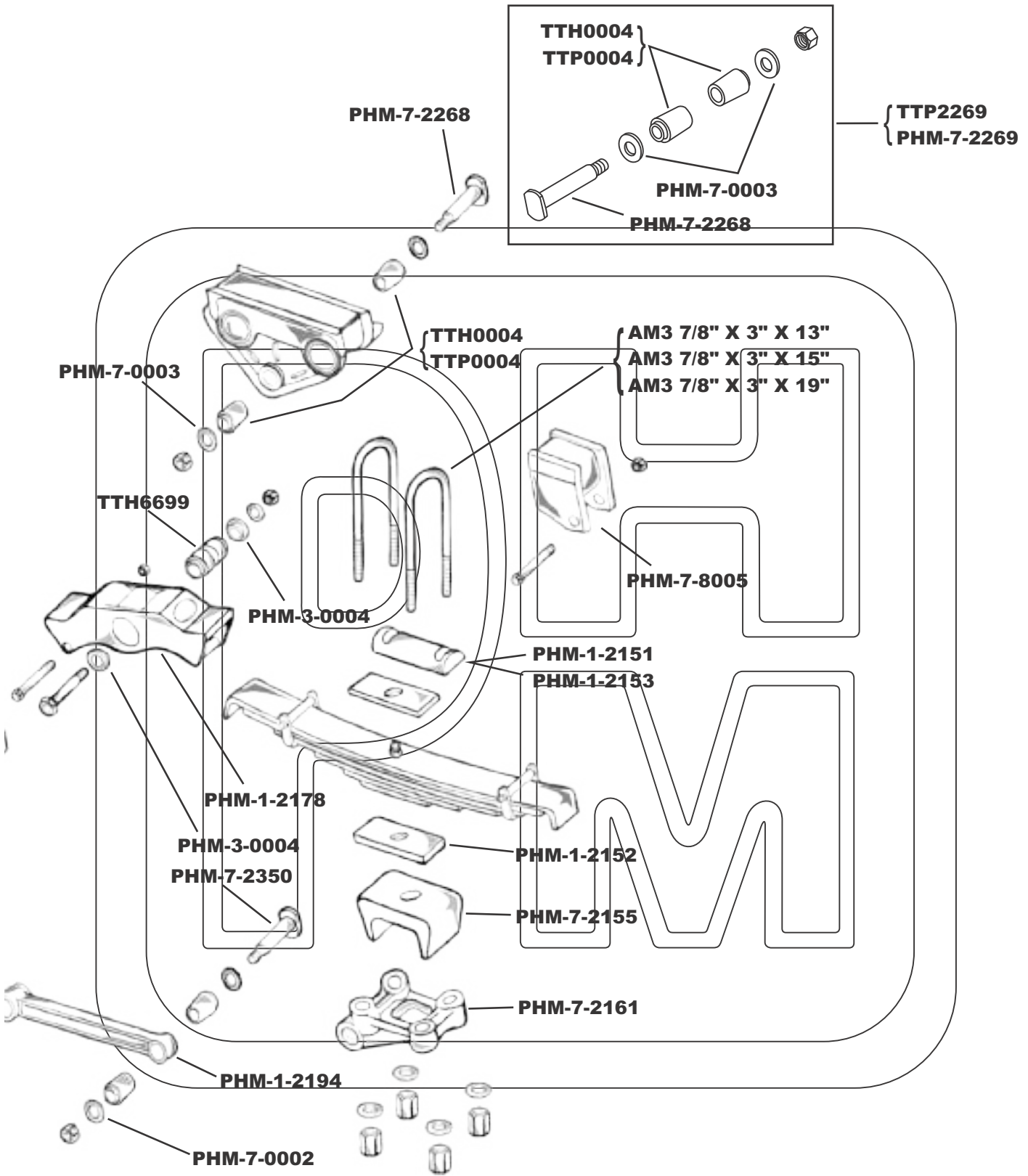




FRUEHAUF
NF-2 PRO-TRAC
TRAILER FOUR SPRING SUSPENSIONS

FRUEHAUF



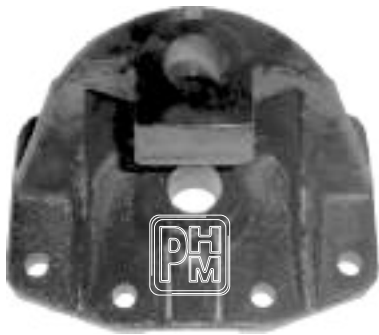









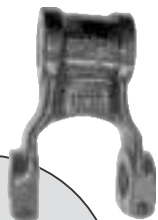
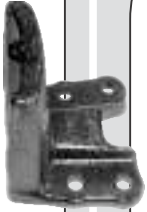

GIANT MOTORS

SUSPENSION



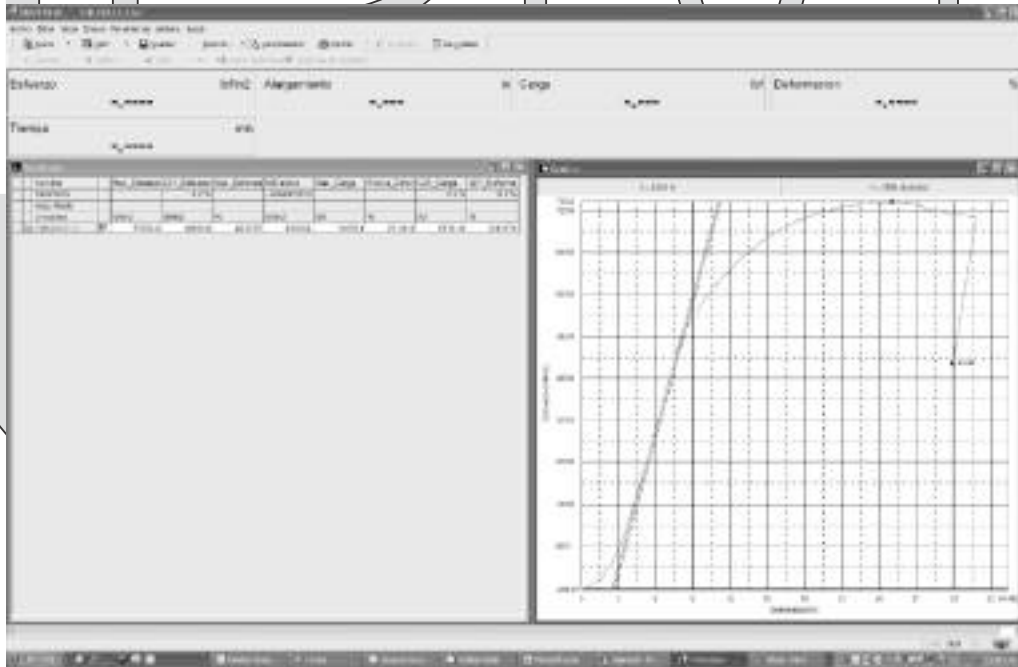


GIANT MOTORS

PHM-1-9100	PHM-1-9101	PHM-1-9102	PHM-1-9103
PERCHA HANGER	PERCHA HANGER	COLUMPIO SHACKLE	COLUMPIO SHACKLE
			
O.E.M.	O.E.M.	O.E.M.	O.E.M.
PHM-1-9104	PHM-1-9105		
PERCHA HANGER	PERCHA HANGER		
			
O.E.M.	O.E.M.		

RESISTENCIA

PARA GARANTIZAR QUE LOS PRODUCTOS PHM CUMPLEN CON LOS ESTÁNDARES DE RESISTENCIA REQUERIDOS, SE REALIZAN MUESTREOS EN FORMA DE PROBETAS QUE SE PONEN A PRUEBA EN EL LABORATORIO.



PRUEBA DE TENSIÓN EN LABORATORIO PROPIO

Any reference to OEM product identification numbers, descriptions and model numbers is for identifications only and does not indicate that it is an OEM part.



GMC

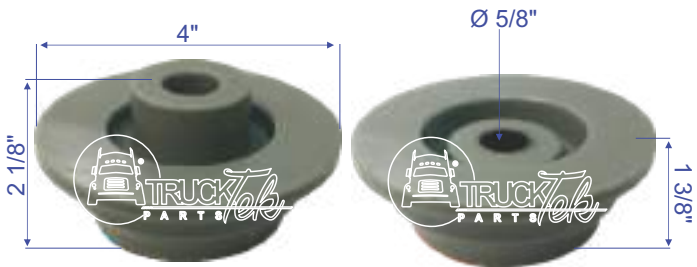
DIRECCION, MOTOR, SUSPENSION



GMC

TTP1542

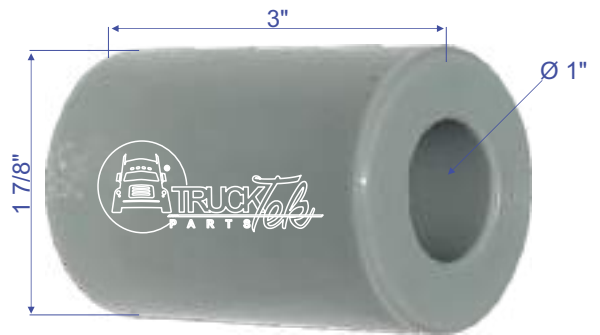
**SOPORTE PARA MOTOR TIPO
CHEVROLET KODIAK**



**POLIURETANO
O.E.M.**

TTP9005

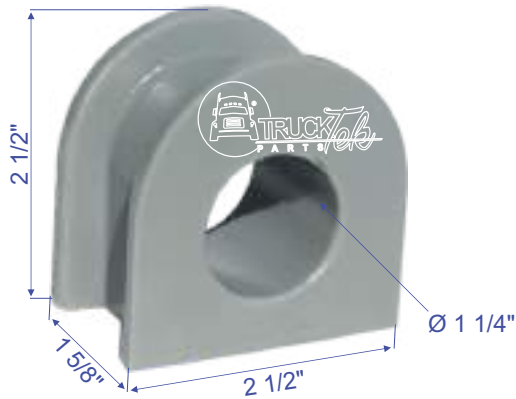
**BUJE PARA TENSOR SIN CASQUILLO 1" X 1 7/8" X 3"
TIPO KODIAK**



**POLIURETANO
O.E.M.**

TTP9087

**BUJE PARA BARRA ESTABILIZADORA TIPO
CHEVROLET MICROBUS / CAMIONETA**



**POLIURETANO
O.E.M.**

TTP9094

**BUJE PARA MUELLE DE MICROBUS TIPO
GMC**



**POLIURETANO
O.E.M.**

TTP9805

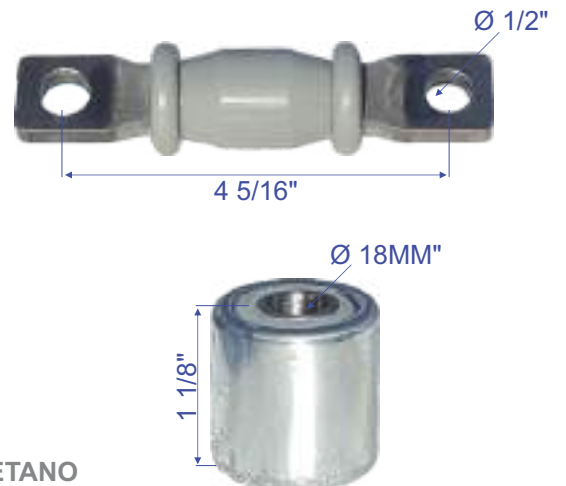
**KIT DE BUJES PARA HORQUILLA TIPO
CHEVROLET AVEO**



**POLIURETANO
O.E.M.**

TTP9808

**KIT PARA HORQUILLA TIPO
CHEVROLET SPARK**



**POLIURETANO
O.E.M.**

TTDS2267

BRAZO DE DIRECCION TIPO
GMC TOPKICK KODIAK C4500, C4500
 CONO DI. MENOR 0.964"
 CONO DI. MAYOR 1.106"



O.E.M. 15123671, 15096527

TTDS15986858

BRAZO DE DIRECCION TIPO
GMC KODIAK CHASIS CABINA PERFIL BAJO
 CONO DI. MENOR 0.915"
 CONO DI. MAYOR 1.024"



O.E.M. 15986858, 15647355, FDL1216, DS1216

PHM-7-21S1732K

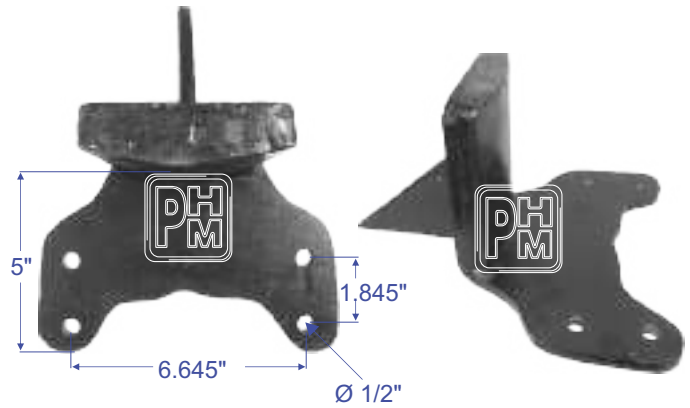
SOPORTE DE SOBRE CARGA TIPO
GMC KODIAK



O.E.M.

PHM-7-S73H

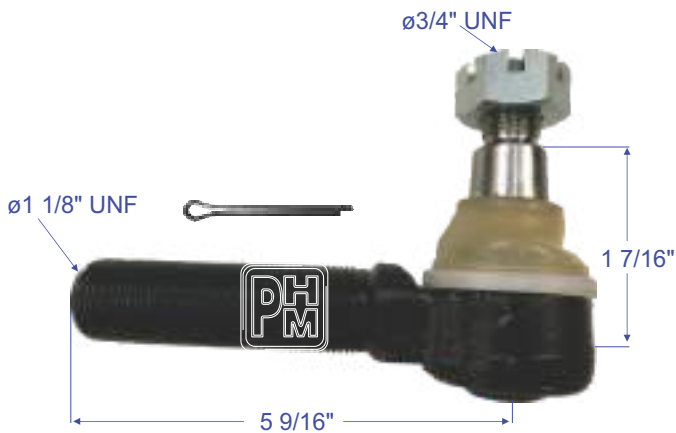
SOPORTE SOBRECARGA TIPO
CHEVROLET SILVERADO 3500
MOD. 2015



O.E.M.

SD1103007

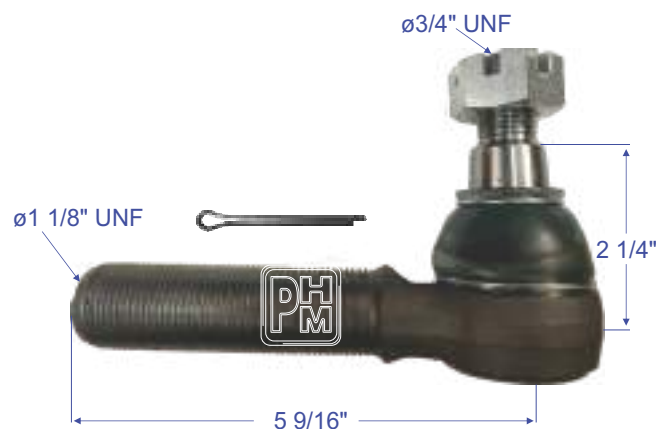
TERMINAL EXTERIOR IZQUIERDA TIPO
CHEVROLET, GMC, KODIAK TOPKICK C4500-C5500



O.E.M.

SD1103008

TERMINAL EXTERIOR DERECHA
APLICACION: CHEVROLET, GMC,
KODIAK TOPKICK C4500-C-5500 (88-02)



O.E.M.

GMC

SD1203001

BRAZO DE DIRECCION TIPO
CHEVROLET GMC KODIAK TOPKICK
C400, C-5500 / 1988-2002
CONO DI. MENOR 0.967"
CONO DI. MAYOR 1.024"



O.E.M. E-10102, 15986858, 15647355, FDL1216, R250114, TRW L20VU7041A11, TRW L20VU8027A11, TRW L20VU8027A12, TRW L-20-VU-7041-A-11, TRW L-20-VU-8027-A-11, TRW L-20-VU-8027-A-12.

SD15986856

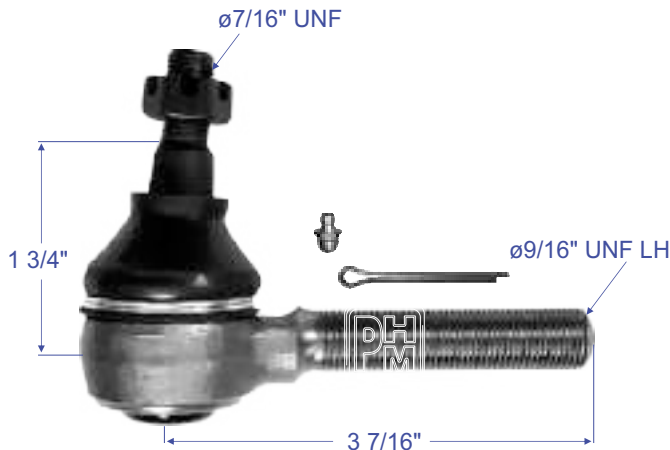
BRAZO DE DIRECCION TIPO
CHEVROLET, GMC, KODIAK C-6500, C7500 / 1988-2002
CONO DI. MENOR 1.038"
CONO DI. MAYOR 1.181"



O.E.M. E-10101, 15986856, 15651099, FDL1217, R250119, TRW L24VU7092A11, DS-1217 TRW L-24-VU-7092-A-11, TRW L-24-VU-8030-A-12, TRW L24VU8030A12

SDES173L

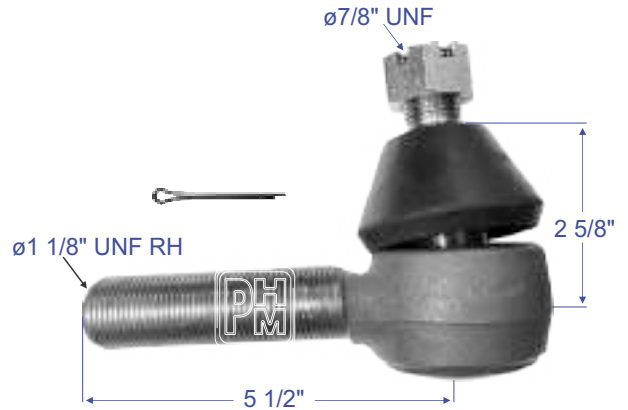
TERMINAL DE DIRECCION IZQUIERDA
APLICACION: GMC



O.E.M.

SD12548108R

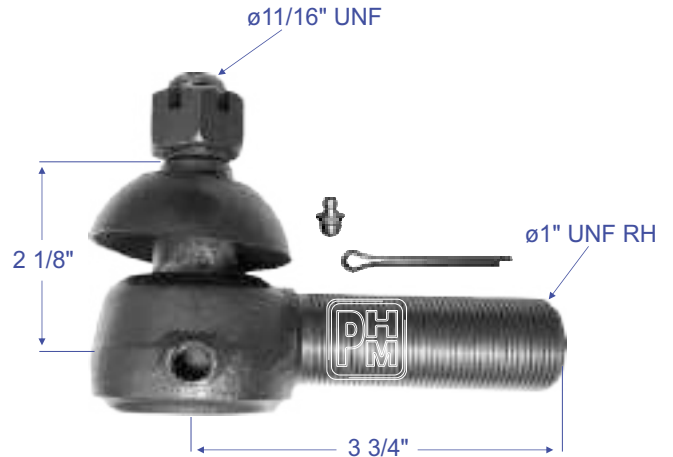
TERMINAL DE DIRECCION DERECHA
APLICACION: CHEVROLET, GMC, KODIAK C-6500/C-7500 (88-02)



O.E.M.

SDES142R

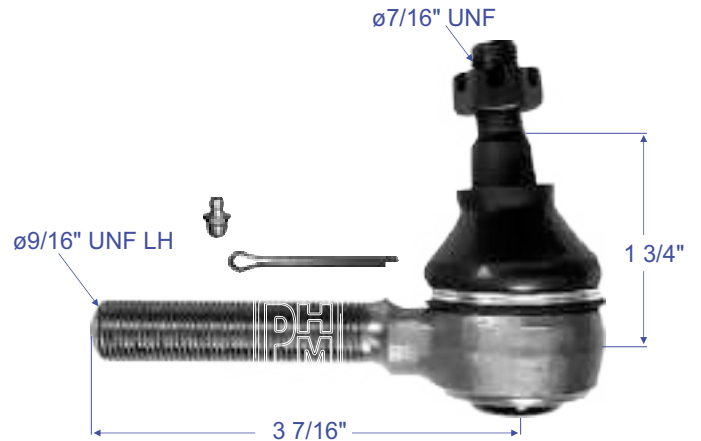
TERMINAL DE DIRECCION DERECHA
APLICACION: GMC C40/60



O.E.M.

SDES173R

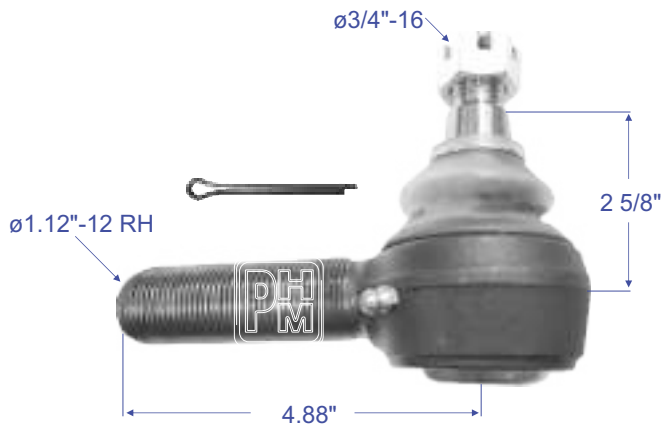
TERMINAL DE DIRECCION DERECHA
APLICACION: GMC



O.E.M.

SDES405R

TERMINAL DE DIRECCION DERECHA
 APLICACION: GMC C60



O.E.M.



GMC

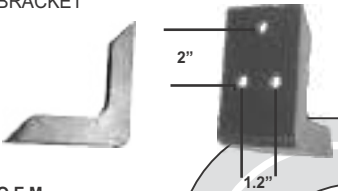

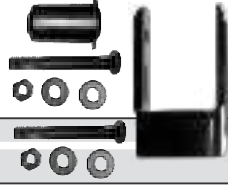





GMC

Any reference to OEM product identification numbers, descriptions and model numbers is for identifications only and does not indicate that it is an OEM part.



GMC

GMC

PHM-1-7050A	PHM-7-1271	PHM-7-1272	PHM-7-4301
<p>SOPORTE DE SOBRE CARGA CHEVROLET 5 TON. BRACKET</p>  <p>O.E.M.</p>	<p>COLUMPIO S-10 SHACKLE</p>  <p>O.E.M.</p>	<p>COLUMPIO PARA CAMIONETA S-10 SHACKLE</p>  <p>O.E.M.</p>	<p>PERCHA DEL. DEL. HANGER FRONT STAMPED</p>  <p>O.E.M.</p>
PHM-7-4308	PHM-7-4309	PHM-7-4315	PHM-7-4318
<p>PERCHA DEL. SUS. TRAS. HANGER FRONT STAMPED LH/RH</p>  <p>(95/99 CAMION KODIAK) O.E.M. 15641041</p>	<p>PERCHA TRAS. SUS. TRAS. HANGER REAR STAMPED LH/RH</p>  <p>(95/99 CAMION KODIAK) O.E.M. 1564103</p>	<p>PERCHA TRAS. TRAS. REAR HANGER CHEVROLET MOD. 3500</p>  <p>O.E.M.</p>	<p>PERCHA TRAS. DEL. REAR HANGER CHEVROLET MOD. 3500 AÑO 13-14</p>  <p>O.E.M.</p>

Toda referencia a los números de identificación de productos OEM, descripciones y números de modelo es sólo para las identificaciones y no indica que se trata de una parte del OEM.



GMC "CHEVROLET"

GMC

Any reference to OEM product identification numbers, descriptions and model numbers is for identifications only and does not indicate that it is an OEM part.



PHM-7-4219
(73/84 C-10,15,
(85/92 C y P-20, 30,35 3500)



PHM-7-S72A
(67/74-C y CS 50,60,65)



PHM-7-S72C
(73/75 C-30)



PHM-7-S72D
(C y P 30,35,3500)



PHM-7-S72E
(75/85-C y CS 50,60,65)



PHM-7-S73D
(72/90- C y P 30,35,3500)



PHM-7-S73DN
(97/98-CAMIONETA 3500)



PHM-7-4223
(96/98 C-3500 HEAVY DUTY)



PHM-7-4224
(96/98 C-3500 HEAVY DUTY)



PHM-7-4227
(94/00 C-1500, PICK-UP)



PHM-7-4282A
(73/84 - C-10,15,)



PHM-7-4287B
(73/92 - C-30,35, P-3500)



PHM-7-4292A
(73/84 - C y P-20,30,35,
(85/92 - C-1500 y SUBURBAN 3500)



PHM-7-4294
(94/98 - C-3500)



PHM-7-4295
(96/00 C-3500)



PHM-7-4306A
(67/81 - C-50,60, CS-50,60)



PHM-7-4306B
(62/85 - C-65)



PHM-7-4307A
(67/81 - C-50,60, CS-50,60)



PHM-7-4307B
(82/85 - C-65)



PHM-7-4316A
(C-50,60, CS50,60)



PHM-7-4316B
(82/85 - C-65)



PHM-7-4317A
(C-50,60, CS50,60)

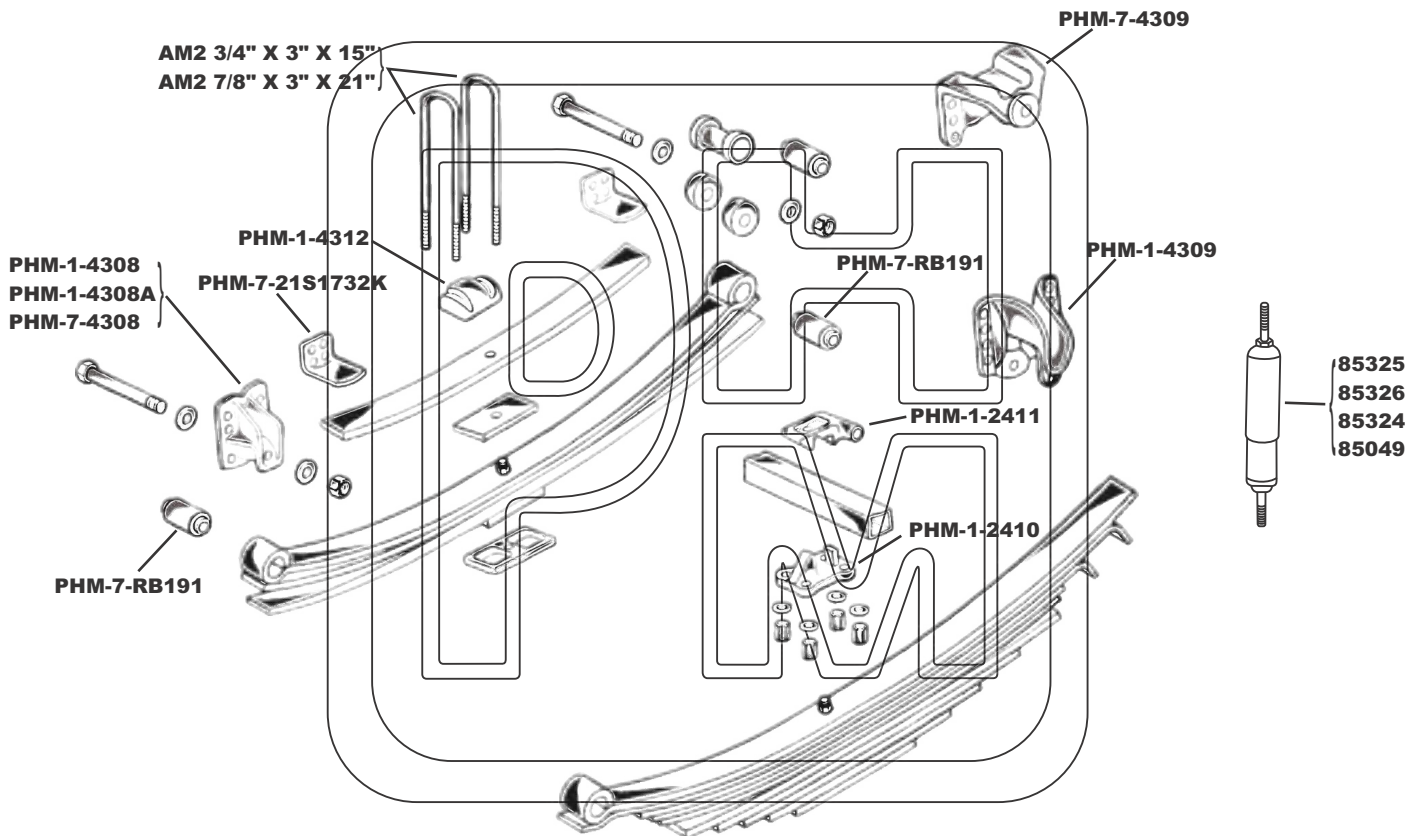


PHM-7-4317B
(82/85 - C-65)



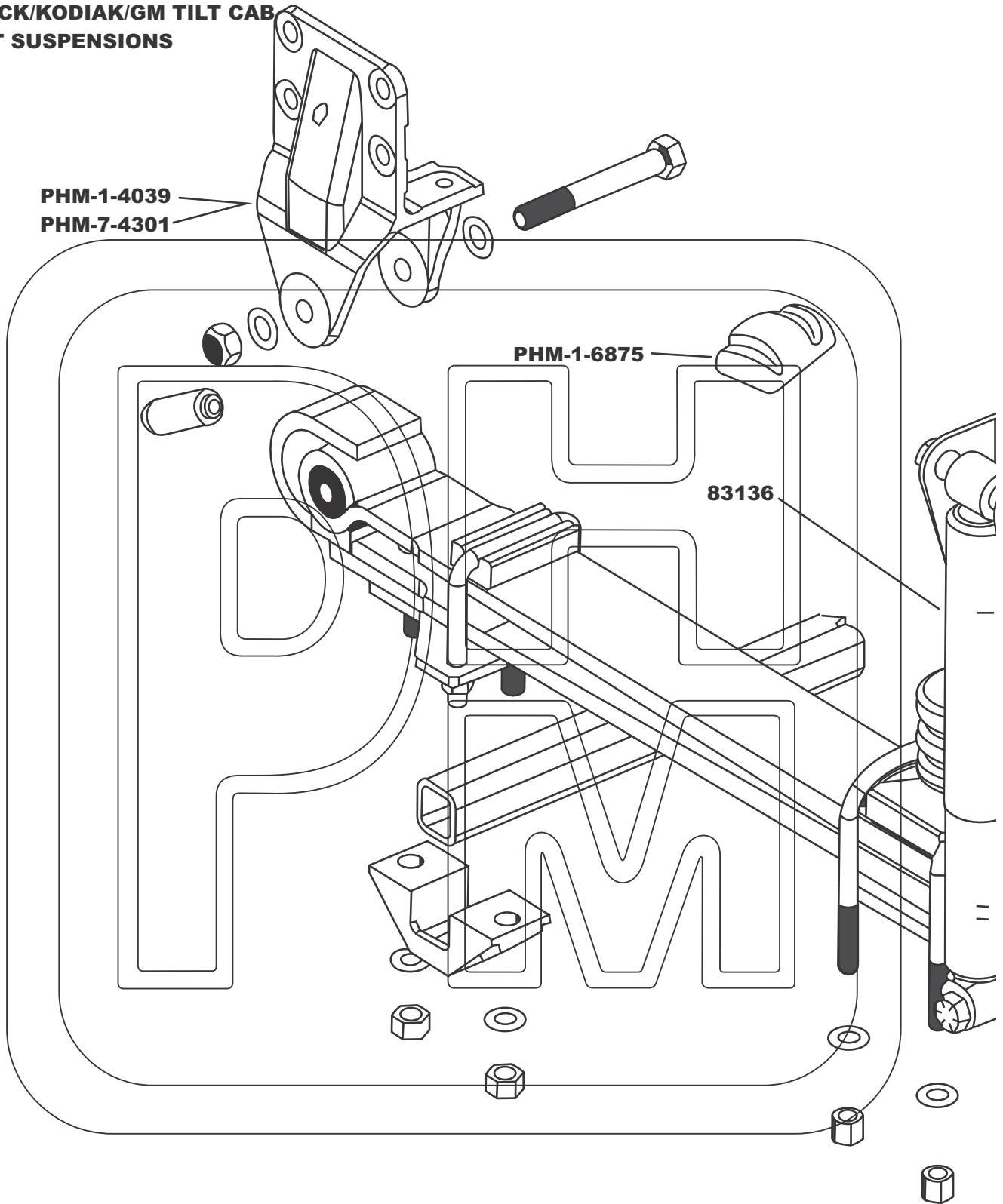
GMC

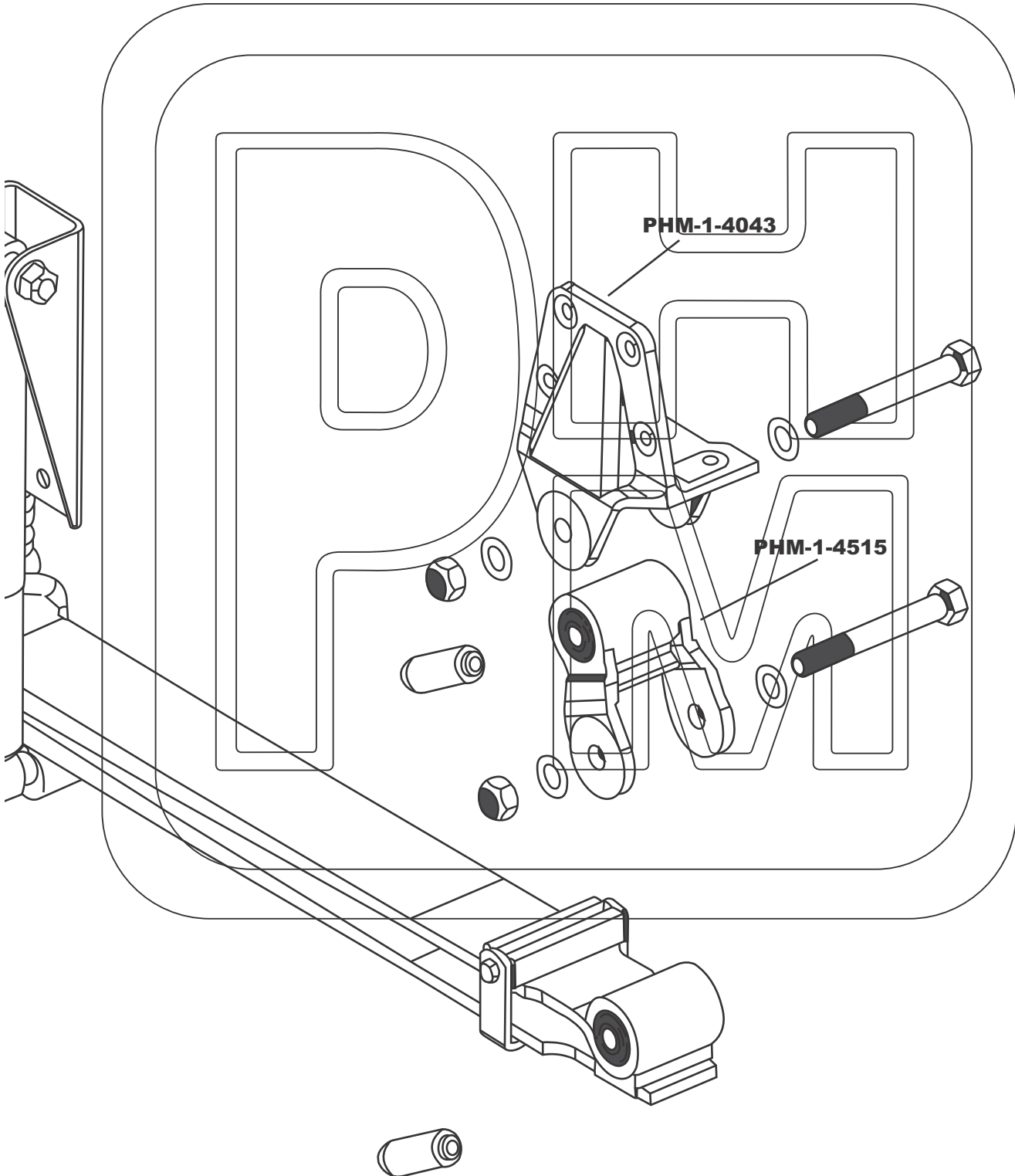
DIAGRAMAS



GMC
TOPKICK/KODIAK/GM TILT CAB
FRONT SUSPENSIONS

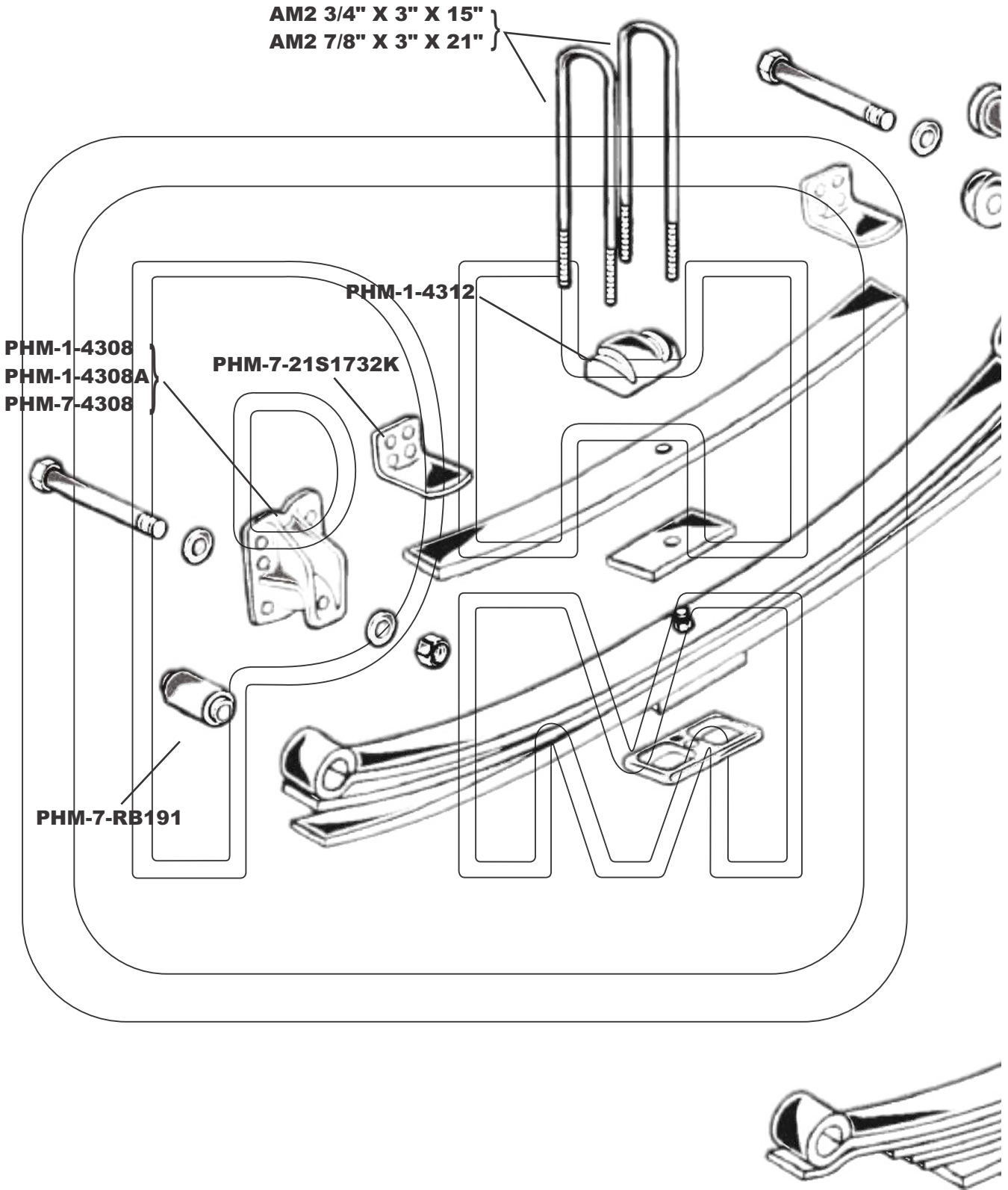
GMC

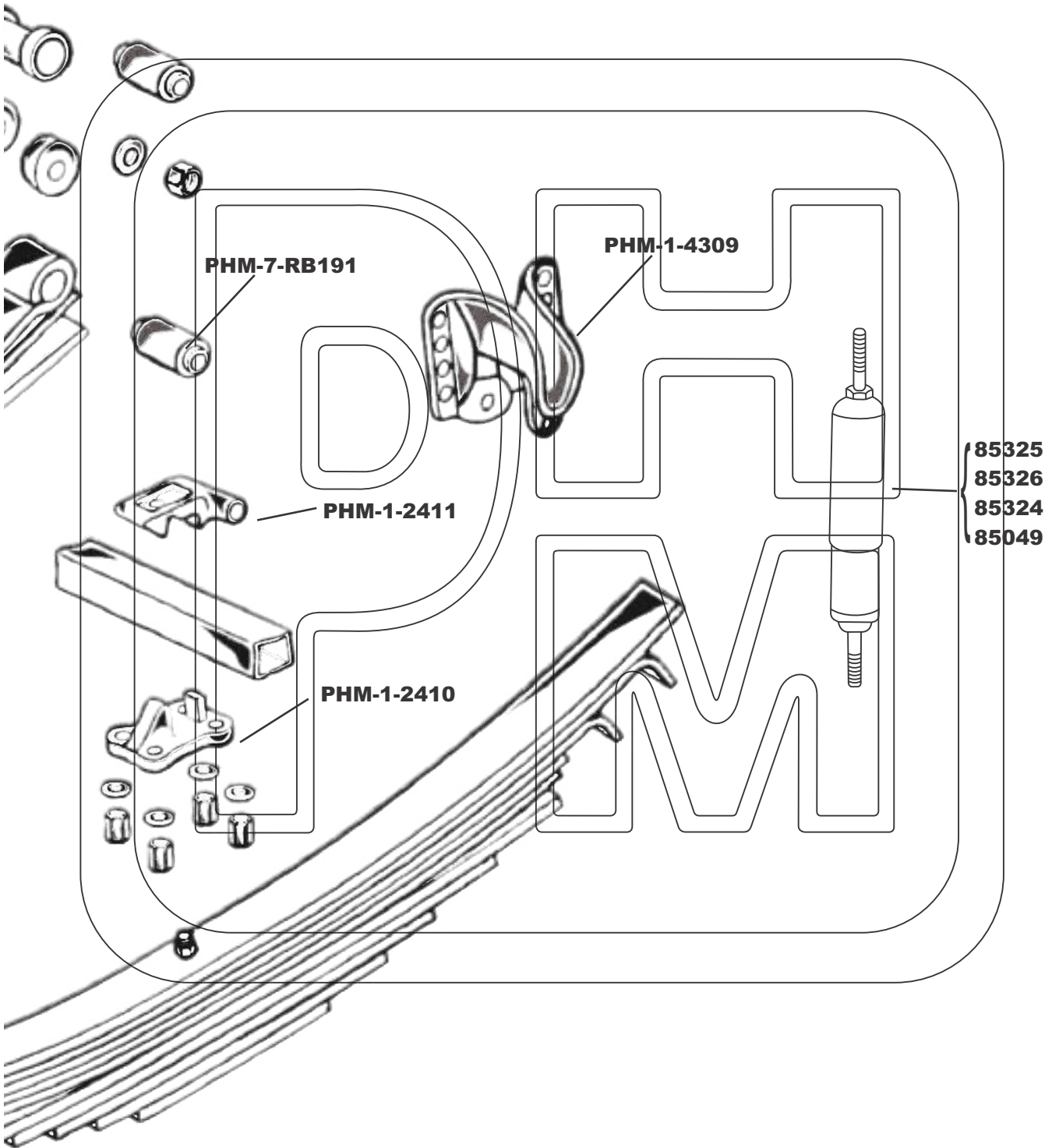




GMC / CHEVROLET
TOPKICK/KODIAK (FROM 1990)
GM TILT CAB
REAR SINGLE AXLE SUSPENSIONS

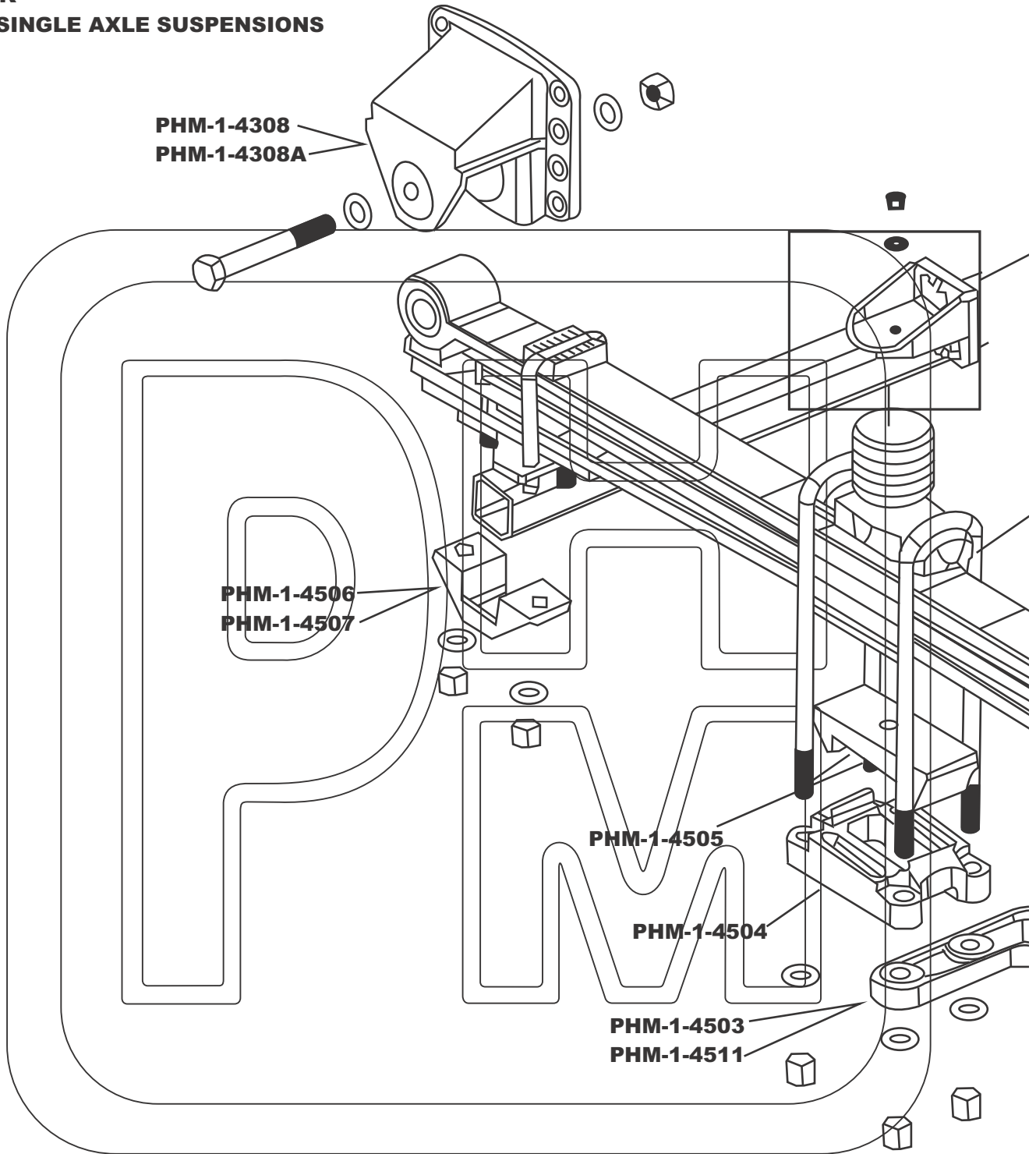
GMC

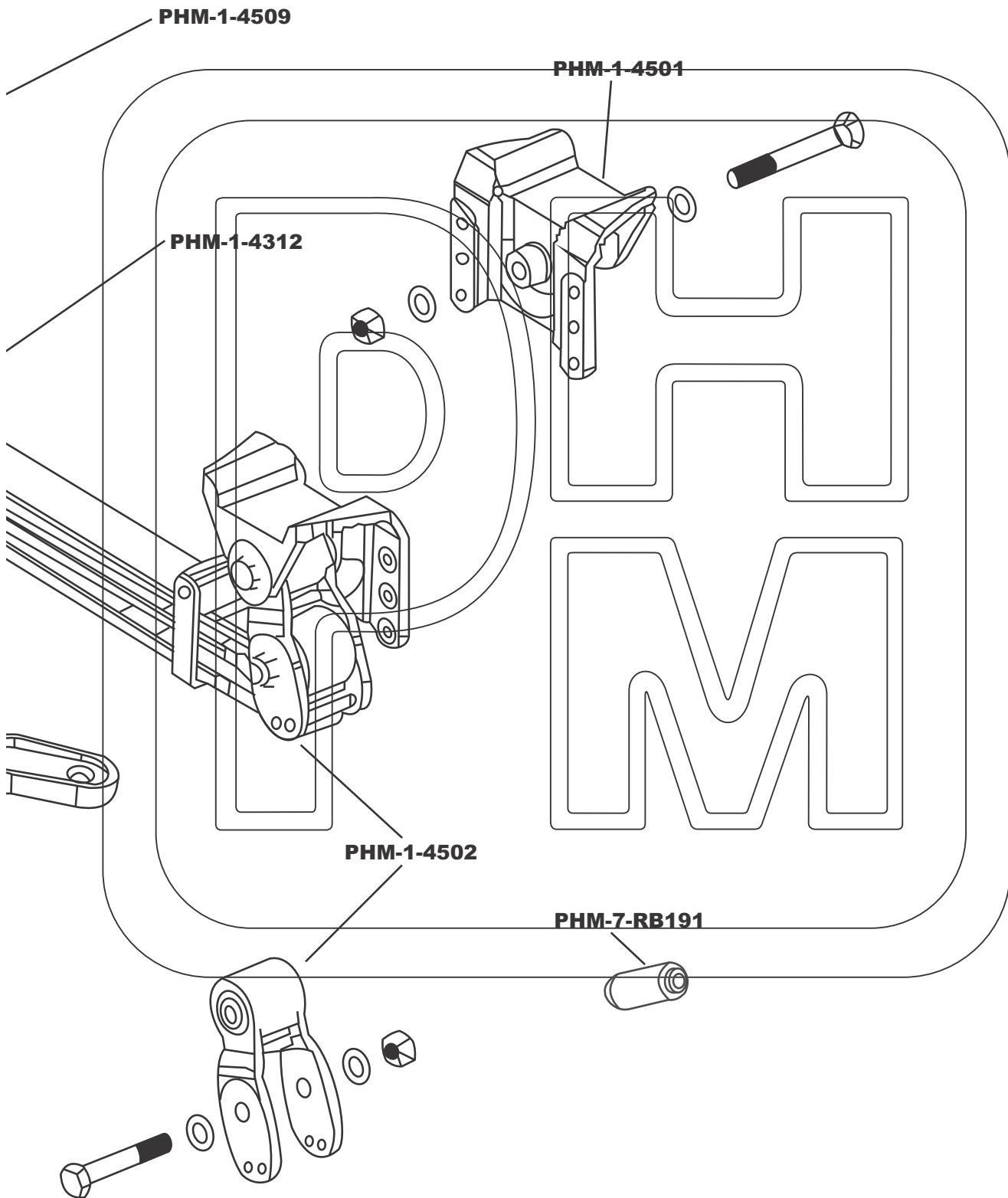




**GMC / CHEVROLET
KODIAK
REAR SINGLE AXLE SUSPENSIONS**

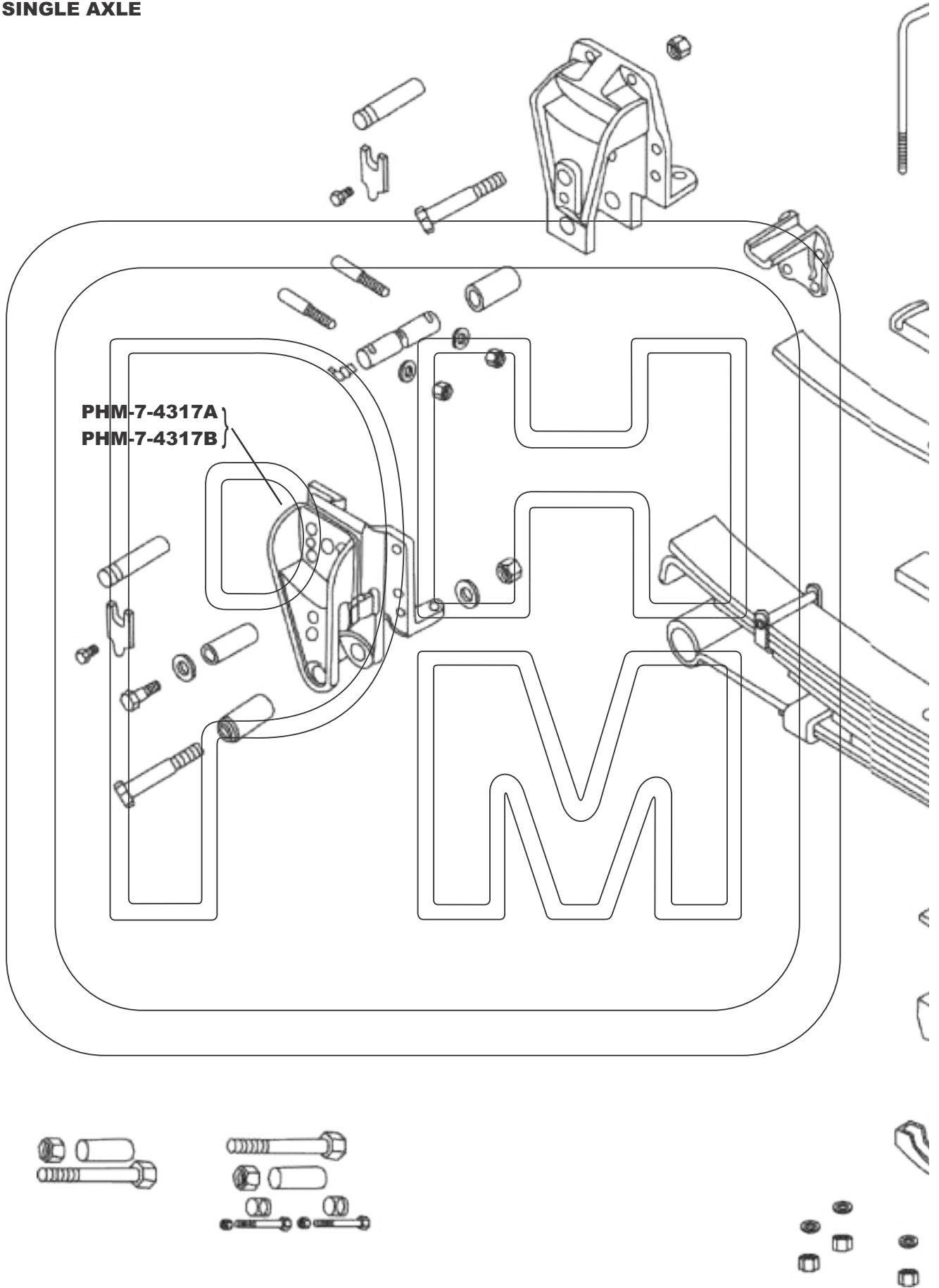
GMC

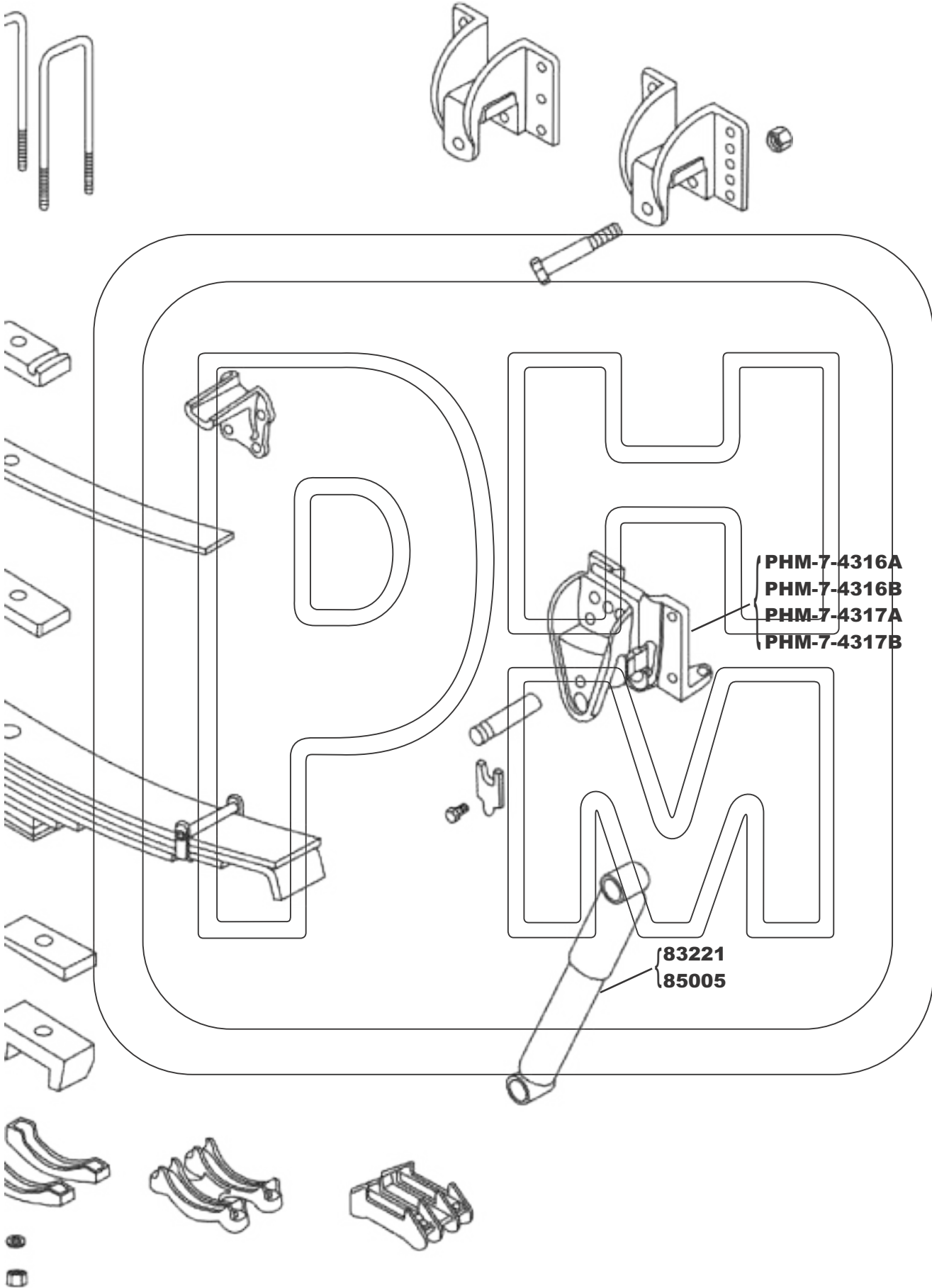




CHEVROLET
REAR: SINGLE AXLE

GMC









HENDRICKSON

SUSPENSION



HENDRICKSON

TTH3000

BUJE DE TORSION DE 2-1/2" X 5-1/2" CON ASIENTOS REDONDOS TIPO HENDRICKSON PRIMAAX



HULE
O.E.M. 60383000

TTH3001

BUJE DE TORSION DE 2-1/2" X 6-1/4" CON ASIENTOS REDONDOS TIPO HENDRICKSON PRIMAAX



HULE
O.E.M. 65381000

TTP44695

BUJE PARA TENSOR 2 3/4" TIPO HENDRICKSON HAS / INTERNATIONAL 8100/9200 KENWORTH AIRGLIDE 100



POLIURETANO
O.E.M. 44695

TTP9073

BUJE EXCENTRICO PARA TENSOR TIPO HENDRICKSON / INTERNATIONAL



POLIURETANO
O.E.M. 47699-001, 438506C91

TTP9076

BUJE CÓNICO PARA TENSOR PERNO LARGO TIPO HENDRICKSON



POLIURETANO
O.E.M. 44697

TTP3000

BUJE PARA VIGA TIPO HENDRICKSON PRIMAAX



O.E.M. 60383000

TTH447691C

**BUJE PARA TENSOR TIPO
HENDRICKSON**



**HULE
O.E.M. 447691**

TTP447691C

**BUJE PARA TENSOR TIPO
HENDRICKSON**



**POLIURETANO
O.E.M. 447691**

HENDRICKSON

TTP9093

**BUJE PARA TENSOR TIPO
HENDRICKSON / INTERNATIONAL**



**POLIURETANO
O.E.M. 45477 / 322069C1**

TTP44001

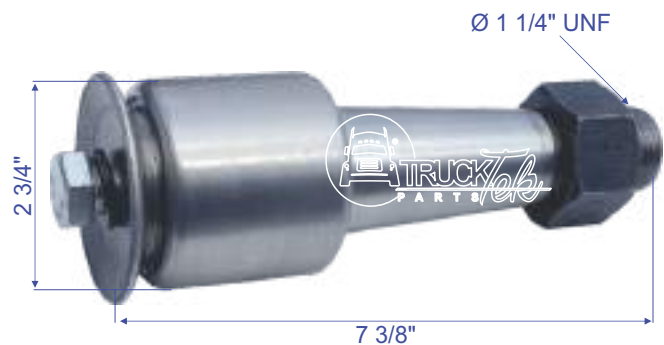
**KIT DE BUJES PARA VIGA 44,000 LBS TIPO
HENDRICKSON**



**POLIURETANO
O.E.M.**

TTP9200

**BUJE CÓNICO PARA TENSOR PERNO CORTO TIPO
HENDRICKSON**

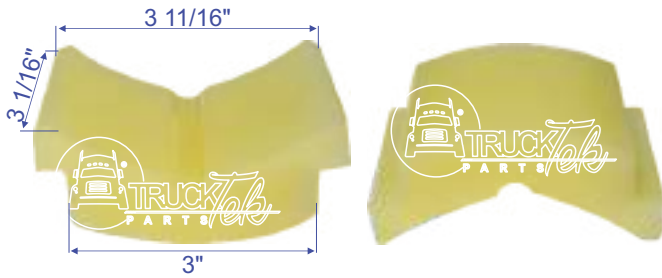


**POLIURETANO
O.E.M.**

HENDRICKSON

TTP9283

COJÍN DE DESGASTE TIPO HENDRICKSON



POLIURETANO
O.E.M. 565574000

TTP9294

KIT DE SUSPENSIÓN BAR PIN TIPO HENDRICKSON



POLIURETANO
O.E.M.

TTP9308

KIT PARA SUSPENSIÓN 34,000 LBS TIPO HENDRICKSON



POLIURETANO
O.E.M.

TTP9309

KIT PARA SUSPENSIÓN 34,000 LBS CON ADAPTADORES TIPO HENDRICKSON



POLIURETANO
O.E.M.

TTP9900

KIT BUJE LATERAL CON TORNILLO Y RONDANAS PLÁSTICAS TIPO HENDRICKSON H-T300



POLIURETANO
O.E.M. A-6914

TTH44000

JUEGO DE BUJES PARA SUSPENSIÓN



HULE
O.E.M.

TTP44000

JUEGO DE BUJES PARA SUSPENSION TIPO HENDRICKSON



POLIURETANO
O.E.M.

TTH1989

BUJE DE REBOTE TIPO HENDRICKSON



HULE
O.E.M. 48883, 57989, 57989000

TTP1612

ARANDELA DE DESGASTE SUSPENSION DE AIRE TIPO HENDRICKSON HT



HULE
O.E.M.

TTP1613

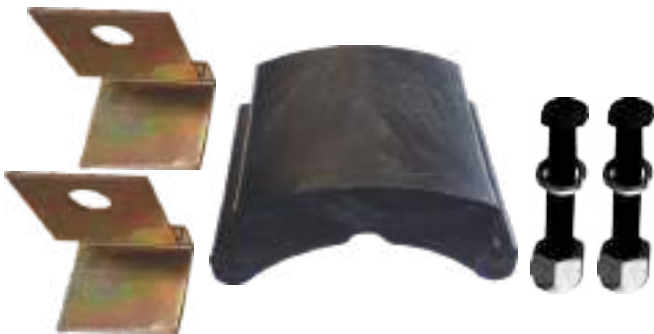
ARANDELA DE DESGASTE SUSPENSION DE AIRE TIPO HENDRICKSON HT



HULE
O.E.M. B11613, S11613, 2588892C91

TTP1001

JUEGO DE ALMOHADILLA TIPO HENDRICKSON HAS SERIES



HULE
O.E.M. 56557004

TTH2592

BUJE PARA MUELLE TIPO HENDRICKSON AIR TEC

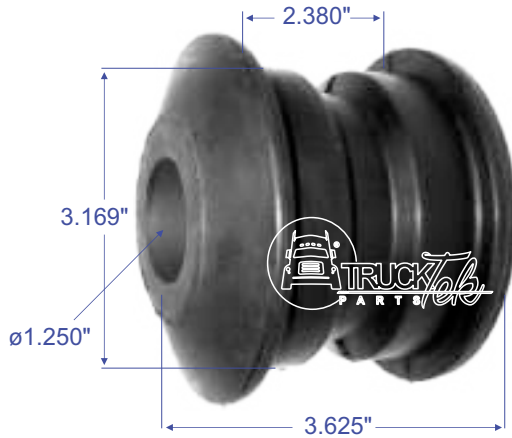


HULE
O.E.M. 59259002

HENDRICKSON

TTH5031

BUJE PARA SUSPENSION TIPO HENDRICKSON



HULE
O.E.M. 58601, 0058601, 55648

TTMR847

BUJE PARA SUSPENSION TIPO HENDRICKSON AIR TEC



HULE
O.E.M. 60443000

TTH6440

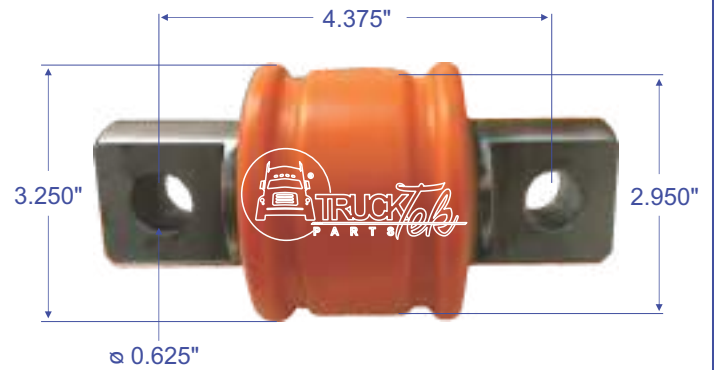
BUJE PARA SUSPENSION TIPO HENDRICKSON



HULE
644002, 64400002, 64400002L

TTP6440

BUJE PARA SUSPENSION TIPO HENDRICKSON



POLIURETANO
O.E.M. 644002, 64400002, 64400002L

TT7420

BUJE CENTRAL PARA BALANCIN TIPO HENDRICKSON E4-HFS SERIES



HULE
O.E.M. 47420, 47420000, 48402000

TTP7420

BUJE CENTRAL PARA BALANCÍN 1-5014 TIPO HENDRICKSON E4



POLIURETANO
O.E.M. 47420, 47420000, 48402000

TT7421

**BUJE LATERAL PARA BALANCIN TIPO
HENDRICKSON E4 SERIES**



HULE
O,E,M. 47421000, 48401000

TTP7421

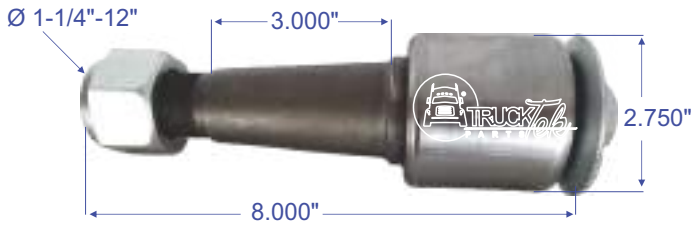
**BUJE LATERAL PARA BALANCIN TIPO
HENDRICKSON E4 SERIES**



POLIURETANO
O,E,M. 47421000, 48401000

TTH1697

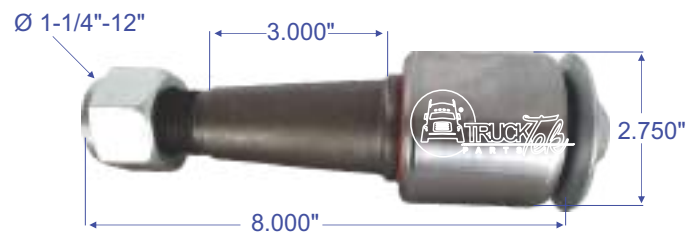
**BUJE PARA SUSPENSION TIPO
HENDRICKSON 380-520 SERIES**



HULE
O.E.M. 44697000, 44697, 350015016

TTP1697

**BUJE PARA SUSPENSION TIPO
HENDRICKSON 380-520 SERIES**



POLIURETANO
O.E.M. 44697P

TTH57256

**BUJE DE TORSION PARA SUSPENSION TIPO
HENDRICKSON HA, HAS**



HULE
O.E.M. 57256, 240760

TTP57256

**BUJE DE TORSION PARA SUSPENSION TIPO
HENDRICKSON HA, HAS**

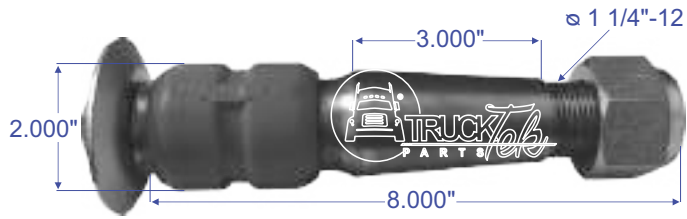


POLIURETANO
O.E.M. 57256, 240760

HENDRICKSON

TTH59217

**BUJE PARA SUSPENSION TIPO
HENDRICKSON ULTRA ROD**



HULE
O.E.M. 64697, 64697000

TTP59217

**BUJE CONICO PARA SUSPENSION DE AIRE TIPO
HENDRICKSON / INTERNATIONAL / KENWORTH**



POLIURETANO
O.E.M. 59217

TTH17691

**BUJE PARA SUSPENSION TIPO
HENDRICKSON HA 360 / 400, E4 340 / 400 SERIES**



HULE
O.E.M. 47691, 47691000, A16119448000

TTP17691

**BUJE PARA SUSPENSION TIPO
HENDRICKSON HA 360 / 400, E4 340 / 400 SERIES**



POLIURETANO
O.E.M. 47691, 47691000, A16119448000

TTH44695

**BUJE PARA SUSPENSION TIPO
HENDRICKSON 340-520 SERIES**



HULE
O.E.M. 44695, 44695000, 1693061C1

TTP44695

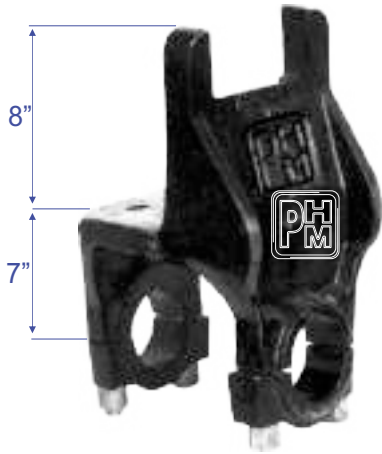
**BUJE PARA SUSPENSION TIPO
340-520 SERIES**



POLIURETANO
O.E.M. 44695P, K066342

PHM-2-2489

SILLA ENSAMBLADA
TIPO HENDRICKSON RT, RTE, RT2, RTE2, SERIES



O.E.M. 31017109

TTH1364

BUJE TRIFUNCIONAL CORTO PARA SUSPENSION
TIPO HENDRICKSON



HULE
O.E.M. D25364, D22845

TTP1364

BUJE TRIFUNCIONAL CORTO PARA SUSPENSION
TIPO HENDRICKSON



POLIURETANO
O.E.M. D25364, D22845

TTH13558

BUJE TRIFUNCIONAL TRASERO SUSPENSION DE AIRE
TIPO HENDRICKSON HT



HULE
O.E.M. C3558, C21824, S21824

TTP13558

BUJE TRIFUNCIONAL TRASERO SUSPENSION DE AIRE
TIPO HENDRICKSON HT



POLIURETANO
O.E.M. C3558, C21824, S21824

TTH13558KIT

JUEGO BUJE TRIFUNCIONAL DE TORNILLO 1 1/8"
PARA SUSPENSION TIPO HENDRICKSON H-T300



HULE
O.E.M. A6914, S6914, 002202

TTP13558KIT

JUEGO BUJE TRIFUNCIONAL DE TORNILLO 1 1/8" PARA SUSPENSION TIPO HENDRICKSON H-T300



POLIURETANO
O.E.M. A6914, S6914, 002202

TTHQ13558KIT

JUEGO BUJE TRIFUNCIONAL Y TORNILLO DE ALINEACION RAPIDA PARA SUSPENSION TIPO HENDRICKSON H-T300



HULE
O.E.M. S24681, S24112, 002963

TTPQ13558KIT

JUEGO BUJE TRIFUNCIONAL Y TORNILLO DE ALINEACION RAPIDA PARA SUSPENSION TIPO HENDRICKSON H-T300



POLIURETANO
O.E.M. S24681, S24112, 002963

TTHQA13558KIT

JUEGO BUJE TRIFUNCIONAL RONDANAS Y TORNILLO DE ALINEACION RAPIDA PARA SUSPENSION TIPO HENDRICKSON H-T300



HULE
O.E.M.

TTPQA13558KIT

JUEGO BUJE TRIFUNCIONAL RONDANAS Y TORNILLO DE ALINEACION RAPIDA PARA SUSPENSION TIPO HENDRICKSON H-T300



POLIURETANO
O.E.M.

TTH3003

BUJE PARA MUELLE TIPO HENDRICKSON AIRTEK



HULE
O.E.M. 60443000, RB300

TTP7342

TUBO LUNGITUDINAL PARA TORNILLO 1-1/8" TIPO HENDRICKSON HT-300



O.E.M.

TTP9306

BUJE LATERAL PARA SUSPENSION DE 34,000 LBS TIPO HENDRICKSON



POLIURETANO
O.E.M.

HENDRICKSON

TTH64404

BUJE DE TORSION CONICO 3" LARGO TIPO HENDRICKSON



HULE
O.E.M. 64400004

PHM-7-1335

JUEGO DE TORNILLO Y RONDANAS 7/8"-9 X 7" LG DE ALINEACION RAPIDA TIPO HENDRICKSON

- PHM-1-R001-1 PZA
- PHM-1-R002-1 PZA
- TT7520926-1 PZA
- 512C209-1 PZA
- 50409-2 PZA



O.E.M.

TTH9037

JUEGO PARA AMORTIGUACION TIPO HAULMAX HENDRICKSON



O.E.M. 64179-037

PHM-7-LLLSET19

DADO DE ALTO IMPACTO PARA INSTALAR TORNILLO DE ALINEACION RÁPIDA TIPO HENDRICKSON CENTURY



O.E.M.

HENDRICKSON

PHM-3-5717

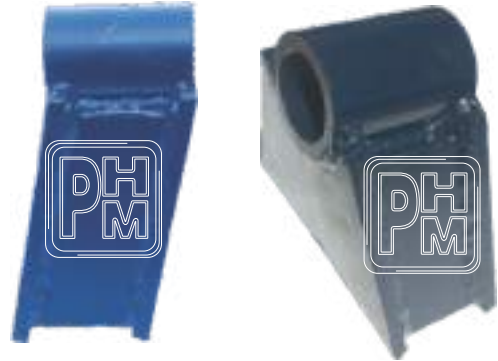
SOPORTE DE AMORTIGUADOR SUPERIOR
PARA SUSPENSION TIPO HENDRICKSON AIR TEK



O.E.M. 59423-1

PHM-7-1673

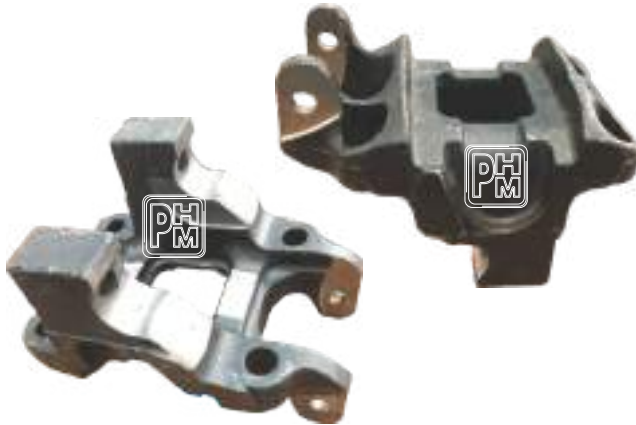
SOPORTE PARA GRANADA DE VASTAGO CONICO
INCLINADO FABRICADO EN ACERO DE 6" ALTO
TIPO HENDRICKSON



O.E.M.

PHM-7-4677

ASIENTO DE BIGA TIPO PRIMAX
PARA HENDRICKSON



O.E.M. 66556100

TTH7645

TENSOR CURVO CON BUJES DE HULE TIPO
HENDRICKSON PRIMAX



HULE
O.E.M. 60827645B

52321Q120

VALVULA NIVELADORA
TIPO HENDRICKSON



O.E.M.

K2505

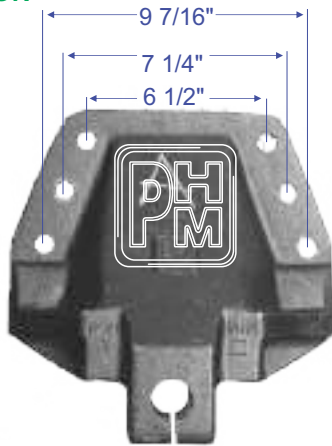
KIT DE REPARACION PARA GAVILAN TIPO
HENDRICKSON TIPO INTRAX DE 16 1/2" DE
FRENADO



O.E.M. E-11897, S-26348, S-28890

PHM-1-4017A

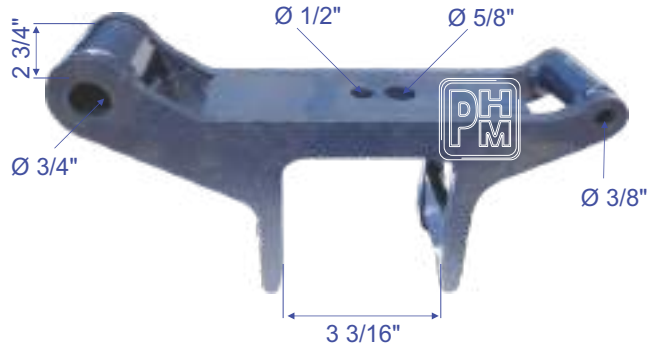
PERCHA DELANTERA SUSPENSION TRASERA
RTE DOBLE SEGURO PERNO 1 3/8" TIPO
HENDRICKSON



O.E.M.

PHM-1-9952

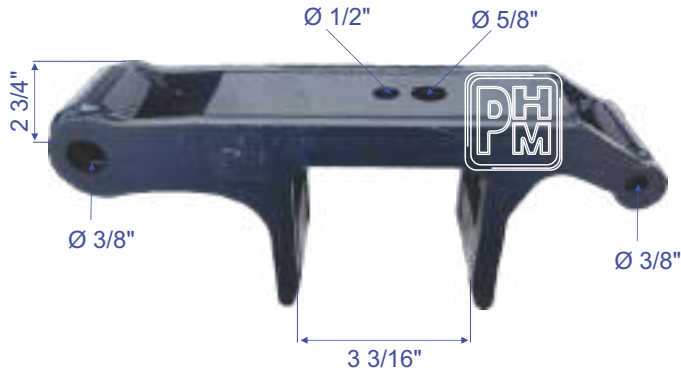
ASIENTO DE MUELLE TIPO
HENDRICKSON



O.E.M. 59952000

PHM-1-9953

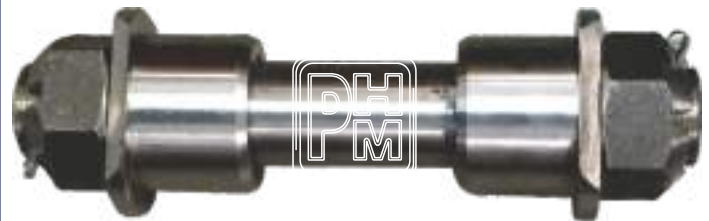
ASIENTO SEPARADOR DE SUSPENSION DE AIRE TIPO
HENDRICKSON



O.E.M.

PHM-2-028H

KIT ADAPTADOR DE 65,000 LBS TIPO
HENDRICKSON
FABRICADO EN ACERO



O.E.M.

PHM-2-7466

SOPORTE SUPERIOR DE AMORTIGUADOR TIPO
HENDRICKSON



O.E.M. 65000-2

PHM-3-1117

SOPORTE DE AMORTIGUADOR TIPO
HENDRICKSON



O.E.M.

PHM-3-3742

SOPORTE DE TENSOR TIPO
HENDRICKSON



O.E.M.

PHM-3-4642

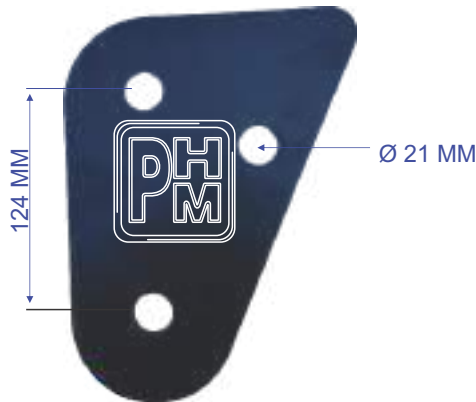
BARRA CONECTORA ENTRE BASES DE BOLSA
SUSPENSION TIPO HENDRICKSON HA



O.E.M. 44642022

PHM-3-4940

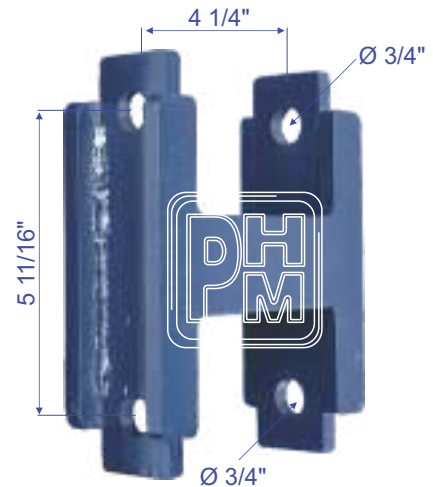
ESLABON MUELLE TIPO
HENDRICKSON AIR TEK
SHACKLE PLATE



O.E.M. 64794-000

PHM-3-5718

COLUMPIO TRASERO SUSPENSION
DELANTERA TIPO HENDRICKSON AIR TEK



O.E.M.

PHM-7-0010

RONDANA DE AJUSTE PARA SUSPENSION TIPO
HENDRICKSON RTE TEMPLADA
1/8" DE ESPESOR



O.E.M. 3235000

PHM-7-1734

JUEGO TORNILLO ALINEACION RAPIDA
DE 7/8" X 9 7/8" TIPO HENDRICKSON
2 RONDANAS
1 TUERCA DE SEGURIDAD
1 RONDANA CÉNTRICA
1 RONDANA EXCÉNTRICO



O.E.M. A21116, S24680

PHM-7-7728

PIERNA RETRACTIL DERECHA TIPO
HENDRICKSON



O.E.M.

PHM-7-7729

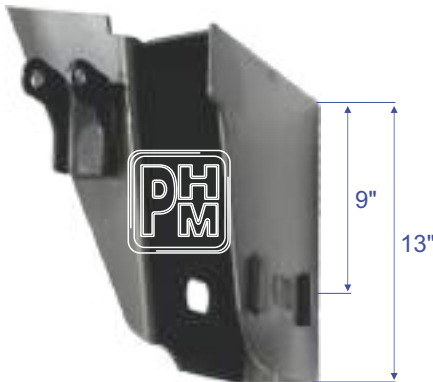
PIERNA RETRACTIL IZQUIERDA TIPO
HENDRICKSON



O.E.M.

PHM-7-7705

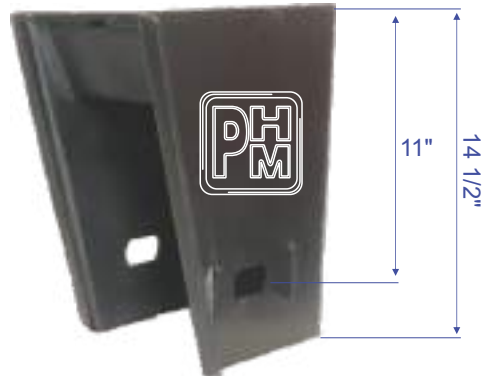
PERCHA DERECHA PARA SUSPENSION DE AIRE TIPO
HENDRICKSON PARA BUJE TRIFUNCIONAL GRUESO
DE 9" ALTO CON SOPORTE DE AMORTIGUADOR



PARA TORNILLO DE ALINEACION RAPIDA
O.E.M.

PHM-7-7713

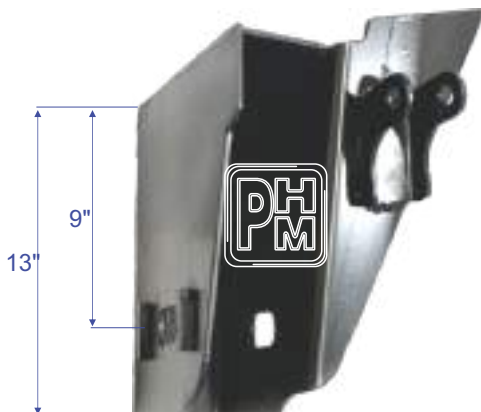
PERCHA DERECHA PARA SUSPENSION DE AIRE TIPO
HENDRICKSON PARA BUJE TRIFUNCIONAL GRUESO
DE 11" ALTO



PARA TORNILLO DE ALINEACION RAPIDA
O.E.M.

PHM-7-7718

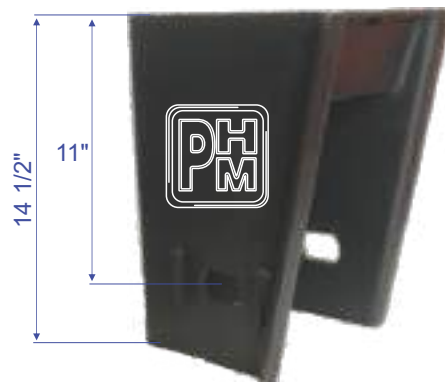
PERCHA IZQUIERDA PARA SUSPENSION DE AIRE TIPO
HENDRICKSON PARA BUJE TRIFUNCIONAL GRUESO
DE 9" ALTO CON SOPORTE DE AMORTIGUADOR



PARA TORNILLO DE ALINEACION RAPIDA
O.E.M.

PHM-7-7719

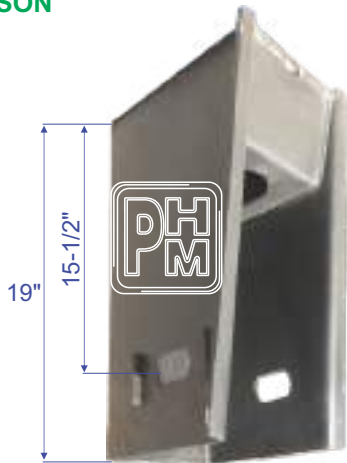
PERCHA IZQUIERDA PARA SUSPENSION DE AIRE TIPO
HENDRICKSON PARA BUJE TRIFUNCIONAL GRUESO
DE 11" ALTO



PARA TORNILLO DE ALINEACION RAPIDA
O.E.M.

PHM-7-7738

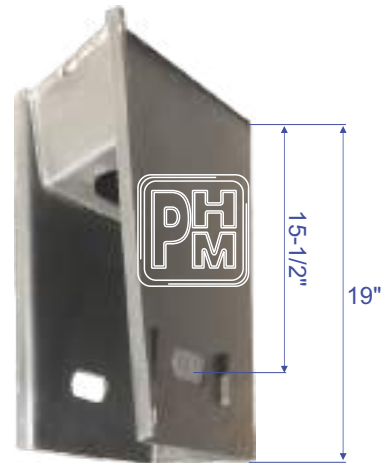
PERCHA SUSPENSION DE AIRE QA DERECHA TIPO HENDRICKSON



PARA TORNILLO DE ALINEACION RAPIDA O.E.M.

PHM-7-7739

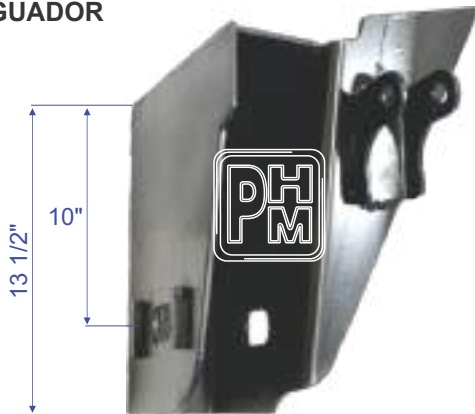
PERCHA SUSPENSION DE AIRE QA IZQUERDA TIPO HENDRICKSON



PARA TORNILLO DE ALINEACION RAPIDA O.E.M.

PHM-7-7745

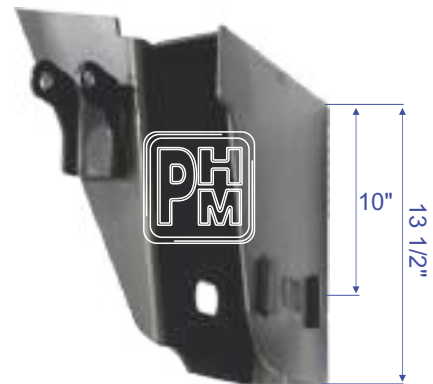
PERCHA IZQUIERDA PARA SUSPENSION DE AIRE TIPO HENDRICKSON PARA BUJE TRIFUNCIONAL DELGADO O CORTO DE 10" DE ALTO CON SOPORTE DE AMORTIGUADOR



PARA TORNILLO DE ALINEACION RAPIDA O.E.M.

PHM-7-7746

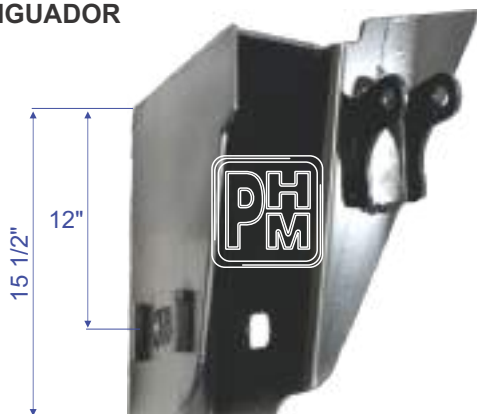
PERCHA DERECHA PARA SUSPENSION DE AIRE TIPO HENDRICKSON PARA BUJE TRIFUNCIONAL DELGADO O CORTO DE 10" DE ALTO CON SOPORTE DE AMORTIGUADOR



PARA TORNILLO DE ALINEACION RAPIDA O.E.M.

PHM-7-7747

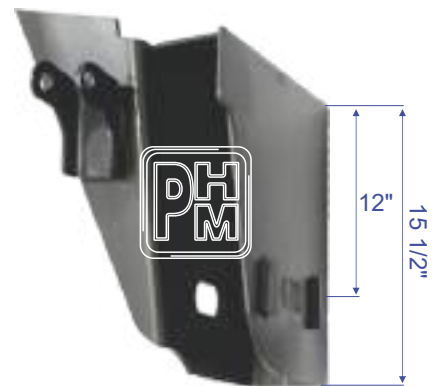
PERCHA IZQUIERDA PARA SUSPENSION DE AIRE TIPO HENDRICKSON PARA BUJE TRIFUNCIONAL DELGADO O CORTO DE 12" DE ALTO CON SOPORTE DE AMORTIGUADOR



PARA TORNILLO DE ALINEACION RAPIDA O.E.M.

PHM-7-7748

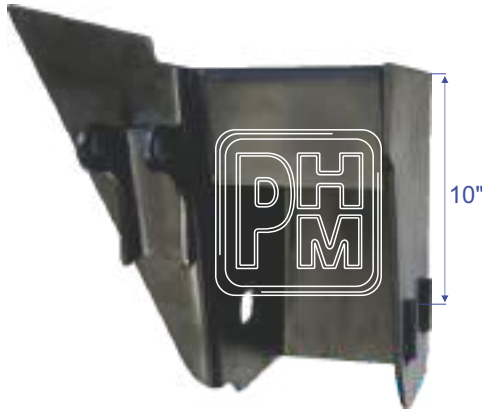
PERCHA DERECHA PARA SUSPENSION DE AIRE TIPO HENDRICKSON PARA BUJE TRIFUNCIONAL DELGADO O CORTO DE 12" DE ALTO CON SOPORTE DE AMORTIGUADOR



PARA TORNILLO DE ALINEACION RAPIDA O.E.M.

PHM-7-7782

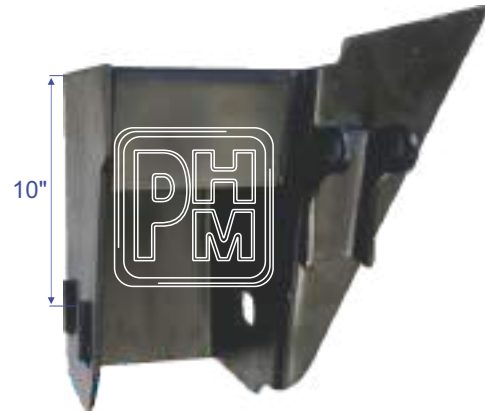
PERCHA PARA SUSPENSION DE AIRE PARA BUJE TRIFUNCIONAL GRUESO DE 10" DE ALTO AL CENTRO ALINEACION RAPIDA DERECHA TIPO HENDRICKSON



O.E.M.

PHM-7-7783

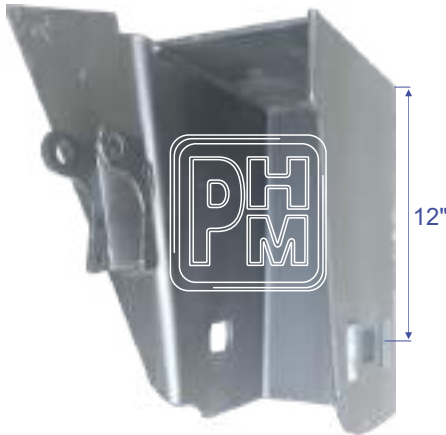
PERCHA PARA SUSPENSION DE AIRE PARA BUJE TRIFUNCIONAL GRUESO DE 10" DE ALTO AL CENTRO ALINEACION RAPIDA IZQUIERDA TIPO HENDRICKSON



O.E.M.

PHM-7-7780

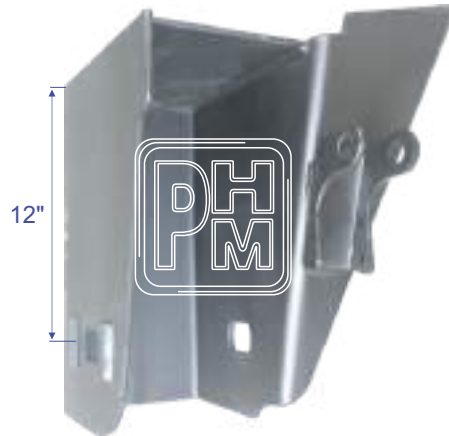
PERCHA PARA SUSPENSION DE AIRE PARA BUJE TRIFUNCIONAL GRUESO DE 12" DE ALTO AL CENTRO ALINEACION RAPIDA DERECHA TIPO HENDRICKSON



O.E.M.

PHM-7-7781

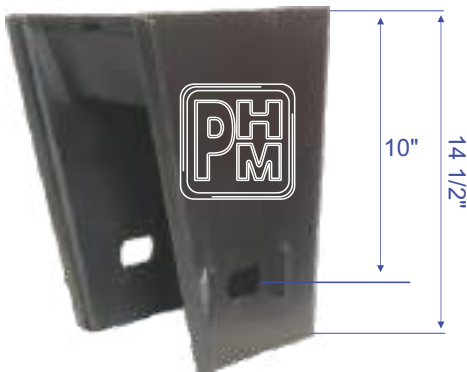
PERCHA PARA SUSPENSION DE AIRE PARA BUJE TRIFUNCIONAL GRUESO DE 12" DE ALTO AL CENTRO ALINEACION RAPIDA IZQUIERDA TIPO HENDRICKSON



O.E.M.

PHM-7-7755

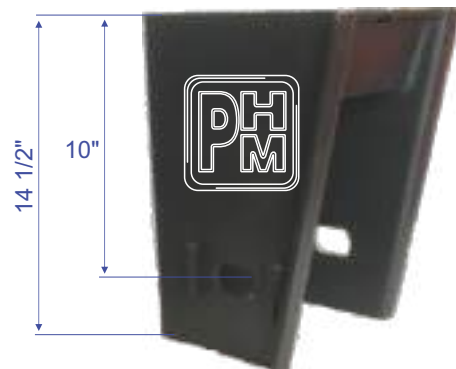
PERCHA DERECHA PARA SUSPENSION DE AIRE TIPO HENDRICKSON PARA BUJE TRIFUNCIONAL GRUESO DE 10" DE ALTO



PARA TORNILLO DE ALINEACION RAPIDA
O.E.M.

PHM-7-7756

PERCHA IZQUIERDA PARA SUSPENSION DE AIRE TIPO HENDRICKSON PARA BUJE TRIFUNCIONAL GRUESO DE 10" DE ALTO



PARA TORNILLO DE ALINEACION RAPIDA
O.E.M.

PHM-1-5757

SOBRE MUELLE PARA TORNILLOS TIPO
HENDRICKSON / FREIGHTLINER AIR TEK



O.E.M. 66144-000, 66191-000

TTH5944

ENVOLTURA EJE INFERIOR TIPO
HENDRICKSON AIR TEK



O.E.M. 594401

TTH8450

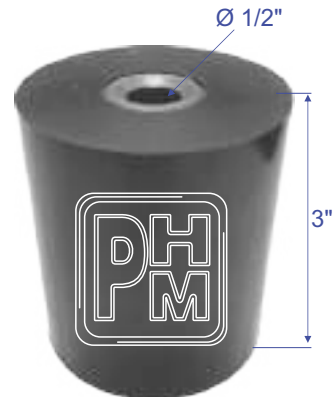
ENVOLTURA EJE INFERIOR TIPO
HENDRICKSON AIR TEK



O.E.M. 598450

TTH1989

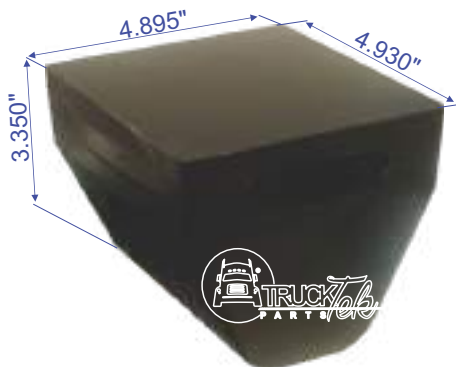
RODILLO DE REBOTE PARA SUSPENSION TIPO
HENDRICKSON HAS



O.E.M. 49175013

TTH7000

SOPORTE DE SOBRECARGA TIPO
HENDRICKSON HAULMAX / HN



O.E.M. 60314000

PHM-7-34007R

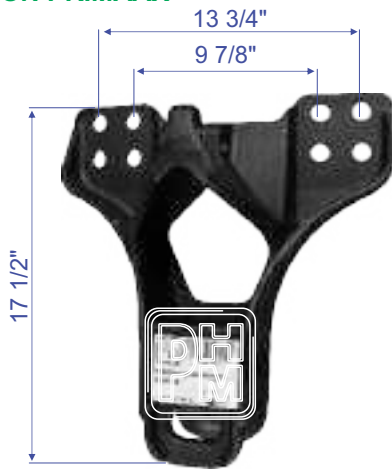
JUEGO DE LEVANTE EJE RETRACTIL TIPO
HENDRICKSON



O.E.M.

PHM-7-8210

PERCHA TRASERA TIPO
HENDRICKSON PRIMAAX



O.E.M. 60821001

PHM-7-8910

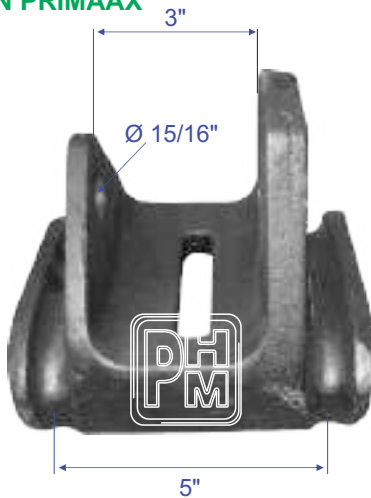
PERCHA TRASERA EXTENDIDA TIPO
HENDRICKSON PRIMAAX



O.E.M. 65891000, 67706000

PHM-7-8770

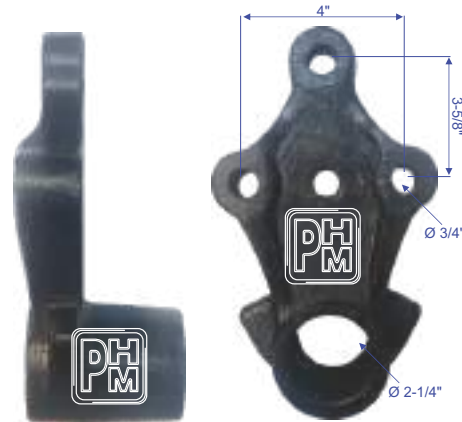
SOBRE MUELLE PARA SUSPENSION TIPO
HENDRICKSON PRIMAAX



O.E.M. 60877001

PHM-1-7220

PERCHA TRASERA SUSPENSION DELANTERA TIPO
HENDRICKSON / FREIGHTLINER AIR TEK



O.E.M. 68127001, 68138, 68154001

PHM-3-0002

PERNO GUÍA
DE 1/2" X 2 1/2"
PARA SUSPENSIÓN DELANTERA
TIPO HENDRICKSON AIRTEK



O.E.M. 57159004

PHM-3-0006

BIRLO PARA CUÑAS 1-4009 CON LETRA CON TRATAMIENTO
TÉRMICO 5/8"-11 X 4 1/2" TIPO HENDRICKSON HAS



O.E.M. 50918000

PHM-7-7000

SEGURO
DE 5/8" CON ROSCA DE 1/2"
PARA PERCHAS 1-4012, 1-4010, 1-4012A, 1-4010A
TIPO HENDRICKSON



O.E.M.

PHM-7-P1112

PERNO TEMPLADO Y RECTIFICADO PARA MUELLE
DE 1 1/4" OD X 7 5/16" LG
DUREZA HRC 60°
TIPO HENDRICKSON SERIES V/VE/RV/RVE/RT/RTE



O.E.M. 32276000 HENDRICKSON
FLAGG B1112-50

TT35715

PERNO LOCALIZADOR
DE 1/2" X 4 1/4"
TIPO HENDRICKSON AIRTEK



O.E.M. 57159-004 HENDRICKSON

TT506696

BIRLO DE SILLA
DE 7/8" X 4 7/8" UNF CON TRATAMIENTO TERMICO
PARA SILLA 2-2488 TIPO HENDRICKSON



O.E.M. 06696000 HENDRICKSON

TT7520925

JUEGO TORNILLO ALINEACION RAPIDA
DE 7/8" X 9 7/8" G8
2 RONDANAS
1 TUERCA DE SEGURIDAD
TIPO HENDRICKSON



O.E.M. S21052, S24679 HENDRICKSON

TT7520926

JUEGO TORNILLO ALINEACION RAPIDA
DE 7/8"-9 X 7 " LG
2 RONDANAS
1 TUERCA DE SEGURIDAD
TIPO HENDRICKSON



O.E.M. B235821 HENDRICKSON

TTP1378

PERNO TEMPLADO Y RECTIFICADO PARA MUELLE DE 1 3/8" OD X 7 5/16" LG PARA 1-4010 Y 1-4012 DUREZA HRC 60° TIPO HENDRICKSON



O.E.M. 32277000 HENDRICKSON

TTP1386

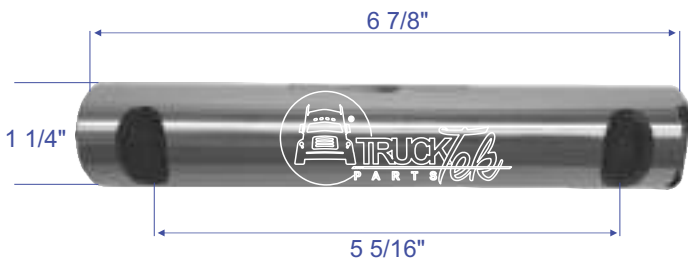
PERNO TEMPLADO Y RECTIFICADO PARA MUELLE DE 1 3/8" OD X 6 7/8" LG X 5 3/8" C/C DUREZA HRC 60° DOBLE RANURA 1-4017 TIPO HENDRICKSON



O.E.M. 43146000 HENDRICKSON

TTP1420

PERNO TEMPLADO Y RECTIFICADO PARA MUELLE 4" DELANTERO DE 1 1/4" OD X 6 7/8" LG X 5 5/16" C/C DUREZA HRC 60° TIPO T-300 K-300



O.E.M. K179527, 02-01781, B1420-75 KENWORTH

TTP6557

ZAPATA DE DESGASTE PARA PERCHA 1-5502 TIPO HENDRICKSON



RESINA
O.E.M. 56557002

PHM-1-6503

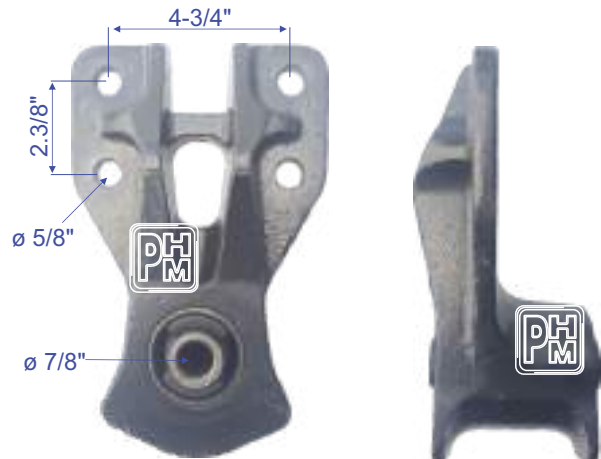
PERCHA DELANTERA TIPO HENDRICKSON AIRTEK / SOFTEK



O.E.M. 0055001, 64488000

PHM-1-6504

PERCHA COLUMPIO TIPO HENDRICKSON AIRTEK / SOFTEK



O.E.M. 00654045, 64316000

HENDRICKSON



HENDRICKSON

Any reference to OEM product identification numbers, descriptions and model numbers is for identifications only and does not indicate that it is an OEM part.



HENDRICKSON

HENDRICKSON

<p>PHM-1-4055</p> <p>TAPA INFERIOR EJE MERITOR AXLE BOTTOM CAP. SSHD, RT45157</p>  <p>LHR 10-12,5° ANGULO DE PIÑON O.E.M. 50221</p>	<p>PHM-1-4056</p> <p>TAPA INFERIOR AXLE BOTTOM CAP.</p>  <p>O.E.M. 49135</p>	<p>PHM-1-5000</p> <p>SOPORTE DE EXTENSION REAR EXTENDED LEAF 0.66 HOLES 0.81 OFFSET</p>  <p>O.E.M. 27761-6, 26727</p>	<p>PHM-1-5003</p> <p>PERCHA CENTRAL CON REFUERZO EQUALIZER HANGER</p>  <p>O.E.M. 473434-2</p>
<p>PHM-1-5003A</p> <p>PERCHA CENTRAL E-4 TIPO AMERICANO CON REFUERZO</p>  <p>EQUALIZER HANGER O.E.M. 47434-2</p>	<p>PHM-1-5003B</p> <p>PERCHA CENTRAL E-4 SIN BARRENOS AL CHASSIS CON REFUERZO EQUALIZER HANGER</p>  <p>O.E.M. 47434-2</p>	<p>PHM-1-5004</p> <p>PERCHA TRAS. REAR HANGER</p>  <p>O.E.M. 547436-3</p>	<p>PHM-1-5004A</p> <p>PERCHA TRAS. PARA CAMION AMERICANO REAR HANGER</p>  <p>O.E.M. 547436-3</p>
<p>PHM-1-5005</p> <p>PERCHA DEL. FRONT HANGER</p>  <p>O.E.M. 56673-01</p>	<p>PHM-1-5011</p> <p>SOPORTE TENSOR FRAME BRACKET FOR 5/8" BOLTS</p>  <p>O.E.M. 22186</p>	<p>PHM-1-5012</p> <p>SHACKLE LF/RR IZQ. DEL. DER. TRAS.</p>  <p>CASTING O.E.M. 47439 CASTING PHM-5026 O.E.M. 47440</p>	<p>PHM-1-5013</p> <p>COLUMPIO SHACKLE RF/LR DER. DEL. IZQ. TRAS.</p>  <p>CASTING O.E.M. 47441 CASTING PHM-5027 O.E.M. 47442</p>
<p>PHM-1-5014</p> <p>BALANCIN EQUALIZER</p>  <p>CASTING 47437 O.E.M. 47444-004</p>	<p>PHM-1-5018</p> <p>SOBRE MUELLE U BOLT TOP PLATE WIDE 3" LONG 8 1/4"</p>  <p>O.E.M. 49337</p>	<p>PHM-1-5019</p> <p>ASIENTO ABRAZADERA AXLE SPACER U BOLT SPACER</p>  <p>O.E.M. S-20701</p>	<p>PHM-1-5020</p> <p>SOPORTE DE EXTENSION EXTENDED LEAF W/ AXLE STOP</p>  <p>O.E.M. 30249-009</p>
<p>PHM-1-5106</p> <p>TENSOR RIGIDO RIGID TORQUE ARM 15 7/8"</p>  <p>O.E.M. 48158-01</p>	<p>PHM-1-5189</p> <p>TENSOR RIGIDO RIGID TORQUE ARM 21 15/16" C/C</p>  <p>CASTING O.E.M. 48158-02</p>	<p>PHM-1-5502</p> <p>PERCHA DEL. FRONT SPRING HANGER 6 HOLES 21/32"</p>  <p>CASTING 47431 O.E.M. 56673-001</p>	<p>PHM-1-5502A</p> <p>PERCHA DEL. FRONT SPRING HANGER 6 HOLES 21/32"</p>  <p>CASTING 48442 O.E.M. 48533-000</p>
<p>PHM-1-5502B</p> <p>PERCHA DEL. FRONT SPRING HANGER 6 HOLES 13/16"</p>  <p>O.E.M. 56673-1</p>	<p>PHM-1-5537</p> <p>PERCHA IZQ. INTERMEDIA REAR, CLAMP MOUNT LEFT</p>  <p>O.E.M. 35016-11, 24482-1</p>	<p>PHM-1-5538</p> <p>PERCHA DER. INTERMEDIA REAR, CLAMP MOUNT RIGHT</p>  <p>O.E.M. 35016-12, 24482-2</p>	<p>PHM-1-5539</p> <p>PERCHA INTERMEDIA REAR, CLAMP MOUNT</p>  <p>O.E.M. 50182-1</p>

Toda referencia a los números de identificación de productos OEM, descripciones y números de modelo es sólo para las identificaciones y no indica que se trata de una parte del OEM.

HENDRICKSON



HENDRICKSON

Any reference to OEM product identification numbers, descriptions and model numbers is for identification purposes only and does not indicate that it is an OEM part.



HENDRICKSON

HENDRICKSON

<p>PHM-3-0006</p> <p>BIRLO PARA CUÑAS 1-4009A,B,C,D,F,G. 5/8"-11 x 4 1/2" TROPICALIZADO STUD</p>  <p>O.E.M.</p>	<p>PHM-3-0220</p> <p>SOPORTE DE AMORTIGUADOR INFERIOR SHOCK ABSORBER BRACKET</p>  <p>O.E.M.</p>	<p>PHM-3-1750</p> <p>BUJE PARA REPARACIÓN DE SOPORTE DE GRANADA CÓNICA FABRICADO EN ACERO.</p>  <p>DIÁMETRO MAYOR DIÁMETRO MENOR</p> <p>DE 2 1/2" X 3 3/8"</p> <p>O.E.M.</p>	<p>PHM-3-3456</p> <p>PHM EXTRA ROD PARA GRANADA 1 7/8" ACERO SOLDABLE</p>  <p>O.E.M.</p>
<p>PHM-3-3457</p> <p>PHM EXTRA ROD PARA GRANADA 2 3/4" ACERO SOLDABLE</p>  <p>O.E.M.</p>	<p>PHM-3-4643</p> <p>BARRA ESTABILIZADORA CROSS TUBE</p>  <p>44 7/8" 2 7/16"</p> <p>O.E.M. 44643-9</p>	<p>PHM-3-4644</p> <p>BARRA ESTABILIZADORA CROSS TUBE</p>  <p>44 7/8" 1 15/16"</p> <p>O.E.M. 44642-8</p>	<p>PHM-3-4645</p> <p>BARRA ESTABILIZADORA CROSS TUBE</p>  <p>44 3/4" 2 15/16"</p> <p>O.E.M. 10897-2</p>
<p>PHM-3-7600</p> <p>ARETE RECTO AXLE BRACKET</p>  <p>O.E.M.</p>	<p>PHM-3-7601</p> <p>ARETE INCLINADO AXLE BRACKET</p>  <p>O.E.M.</p>	<p>PHM-3-7602</p> <p>ARETE RECTO BAR PIN AXLE BRACKET</p>  <p>O.E.M.</p>	<p>PHM-3-7603</p> <p>ARETE INCLINADO BAR PIN AXLE BRACKET</p>  <p>O.E.M.</p>
<p>PHM-3-H001</p> <p>HERRAMIENTA PARA INSTALAR BUJE HT300</p>  <p>O.E.M.</p>	<p>PHM-3-R004</p> <p>RONDANA SOLDABLE ALIGNMENT COLLAR. 1 1/8" ID 4 1/2" OD 23/32" THK</p>  <p>O.E.M. S-2770</p>	<p>PHM-3-TS1583</p> <p>TENSOR FIJO SOLDADO DE 15.83" C/C RIGID TORQUE ARM</p>  <p>15.83"</p> <p>UTILIZA GRANADA DESNUDA</p> <p>O.E.M. 48411-1</p>	<p>PHM-3-TS1650</p> <p>TENSOR FIJO SOLDADO DE 16.50" C/C RIGID TORQUE ARM</p>  <p>16.50"</p> <p>UTILIZA GRANADA DESNUDA</p> <p>O.E.M.</p>
<p>PHM-3-TS3031</p> <p>TENSOR FIJO SOLDADO DE 30.31" C/C RIGID TORQUE ARM</p>  <p>30.31"</p> <p>UTILIZA GRANADA DESNUDA</p> <p>O.E.M. 48411-6</p>	<p>PHM-5-09S24593</p> <p>TORNILLO QUICK ALIGN 7/8" X 7" CON RONDANAS Y TUERCA BOLT</p>  <p>O.E.M. B235821</p>	<p>PHM-5-09S24679</p> <p>TORNILLO DE 7/8" X 9 7/8" CON RONDANAS Y TUERCA BOLT</p>  <p>O.E.M.</p>	<p>PHM-7-0020</p> <p>TORNILLO DE 1 1/8" PARA INSTALAR BUJE TRIFUNCIONAL DE 19" DE LARGO ROSCA ACME TEMPLADO BOLT</p>  <p>O.E.M.</p>
<p>PHM-7-0130</p> <p>PLANCHA CONECTORA MUELLE " Z " Y BOLSAS</p>  <p>O.E.M. 57317-1G</p>	<p>PHM-7-1101</p> <p>SOPORTE DE AMORTIGUADOR IZQ. SHOCK ABSORBER BRACKET</p>  <p>O.E.M.</p>	<p>PHM-7-1102</p> <p>SOPORTE DE AMORTIGUADOR DER. SHOCK ABSORBER BRACKET</p>  <p>O.E.M.</p>	<p>PHM-7-1649</p> <p>SOPORTE GRANADA DE BASTAGO CHICO IZQ. FRAME BRACKET</p>  <p>O.E.M.</p>

Toda referencia a los números de identificación de productos OEM, descripciones y números de modelo es sólo para las identificaciones y no indica que se trata de una parte del OEM.



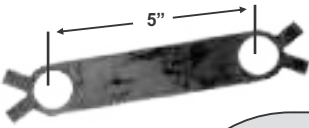




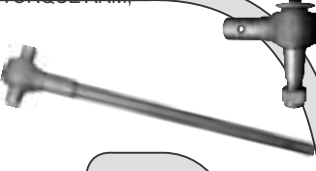
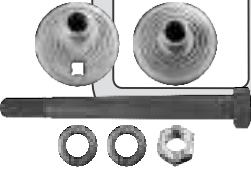
HENDRICKSON

Any reference to OEM product identification numbers, descriptions and model numbers is for identifications only and does not indicate that it is an OEM part.



HENDRICKSON

HENDRICKSON

PHM-7-S018	PHM-7-S019	PHM-7-S020	PHM-TE-0001
<p>SEGURO TOR. GRILLETE LOCK TAB</p>  <p>O.E.M. 47459</p>	<p>LAINA DE AJUSTE DELGADA 1 1/6" HENDRICKSON</p>  <p>O.E.M.</p>	<p>LAINA DE AJUSTE DELGADA 0.1" HENDRICKSON</p>  <p>O.E.M.</p>	<p>TUERCA DE HERRAMIENTA PARA INSTALAR BUJE TRIFUNCIONAL</p>  <p>O.E.M.</p>
PHM-TE-0002	PHM-7-3457CBUGES	PHM-7-1734	
<p>TAPA DE HERRAMIENTA PARA INSTALAR BUJE TRIFUNCIONAL</p>  <p>O.E.M.</p>	<p>TENSOR FORJADO ACERO CON BUJES TORQUE ARM,</p>  <p>O.E.M.</p>	<p>KIT RONDANAS DE ALINEACIÓN RAPIDA TORNILLO 7/8" UNC °8 X 10</p>  <p>O.E.M.</p>	

**LAS ROSCAS DE LAS PERCHAS PHM SON MAQUINADAS
Y SE FABRICAN BAJO NORMAS INTERNACIONALES**

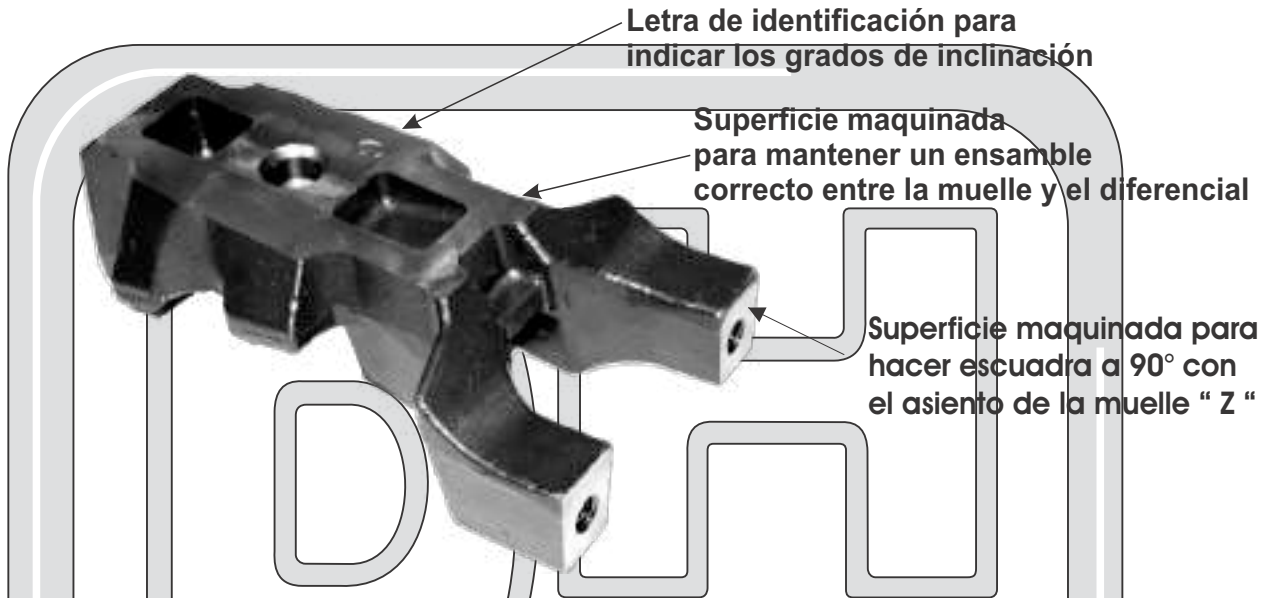


MAYOR DURABILIDAD Y MEJOR DESEMPEÑO

Toda referencia a los números de identificación de productos OEM, descripciones y números de modelo es sólo para las identificaciones y no indica que se trata de una parte del OEM.



ASIENTO DE MUELLE / SPRING SEAT



- PHM-1-4009 A ASIENTO DE MUELLE " Z " MAQUINADO A 9.0°
- PHM-1-4009 B ASIENTO DE MUELLE " Z " MAQUINADO A 6.0°
- PHM-1-4009 C ASIENTO DE MUELLE " Z " MAQUINADO A 5.5°
- PHM-1-4009 D ASIENTO DE MUELLE " Z " MAQUINADO A 3.5°
- PHM-1-4009 E ASIENTO DE MUELLE " Z " MAQUINADO A 10.5°
- PHM-1-4009 F ASIENTO DE MUELLE " Z " MAQUINADO A 2.5°
- PHM-1-4009 G ASIENTO DE MUELLE " Z " MAQUINADO A 11.5°
- PHM-1-4009 H ASIENTO DE MUELLE " Z " MAQUINADO A 12.0°
- PHM-1-4009 I ASIENTO DE MUELLE " Z " MAQUINADO A 2.0°
- PHM-1-4009 J ASIENTO DE MUELLE " Z " MAQUINADO A 3.0°
- PHM-1-4009 K ASIENTO DE MUELLE " Z " MAQUINADO A 4.0°
- PHM-1-4009 L ASIENTO DE MUELLE " Z " MAQUINADO A 4.5°
- PHM-1-4009 M ASIENTO DE MUELLE " Z " MAQUINADO A 5.0°
- PHM-1-4009 N ASIENTO DE MUELLE " Z " MAQUINADO A 6.5°
- PHM-1-4009 P ASIENTO DE MUELLE " Z " MAQUINADO PLANO A 1 7/8"
- PHM-1-4009 Q ASIENTO DE MUELLE " Z " MAQUINADO A 7.5°
- PHM-1-4009 R ASIENTO DE MUELLE " Z " MAQUINADO A 8.0°
- PHM-1-4009 S ASIENTO DE MUELLE " Z " MAQUINADO A 8.5°
- PHM-1-4009 T ASIENTO DE MUELLE " Z " MAQUINADO A 9.5°
- PHM-1-4009 U ASIENTO DE MUELLE " Z " MAQUINADO A 10.0°
- PHM-1-4009 V ASIENTO DE MUELLE " Z " MAQUINADO A 11.0°
- PHM-1-4009 W ASIENTO DE MUELLE " Z " MAQUINADO A 12.5°
- PHM-1-4009 X ASIENTO DE MUELLE " Z " MAQUINADO A 13.0°
- PHM-1-4009 Y ASIENTO DE MUELLE " Z " MAQUINADO A 13.5°
- PHM-1-4009 Z ASIENTO DE MUELLE " Z " MAQUINADO A 14.0°

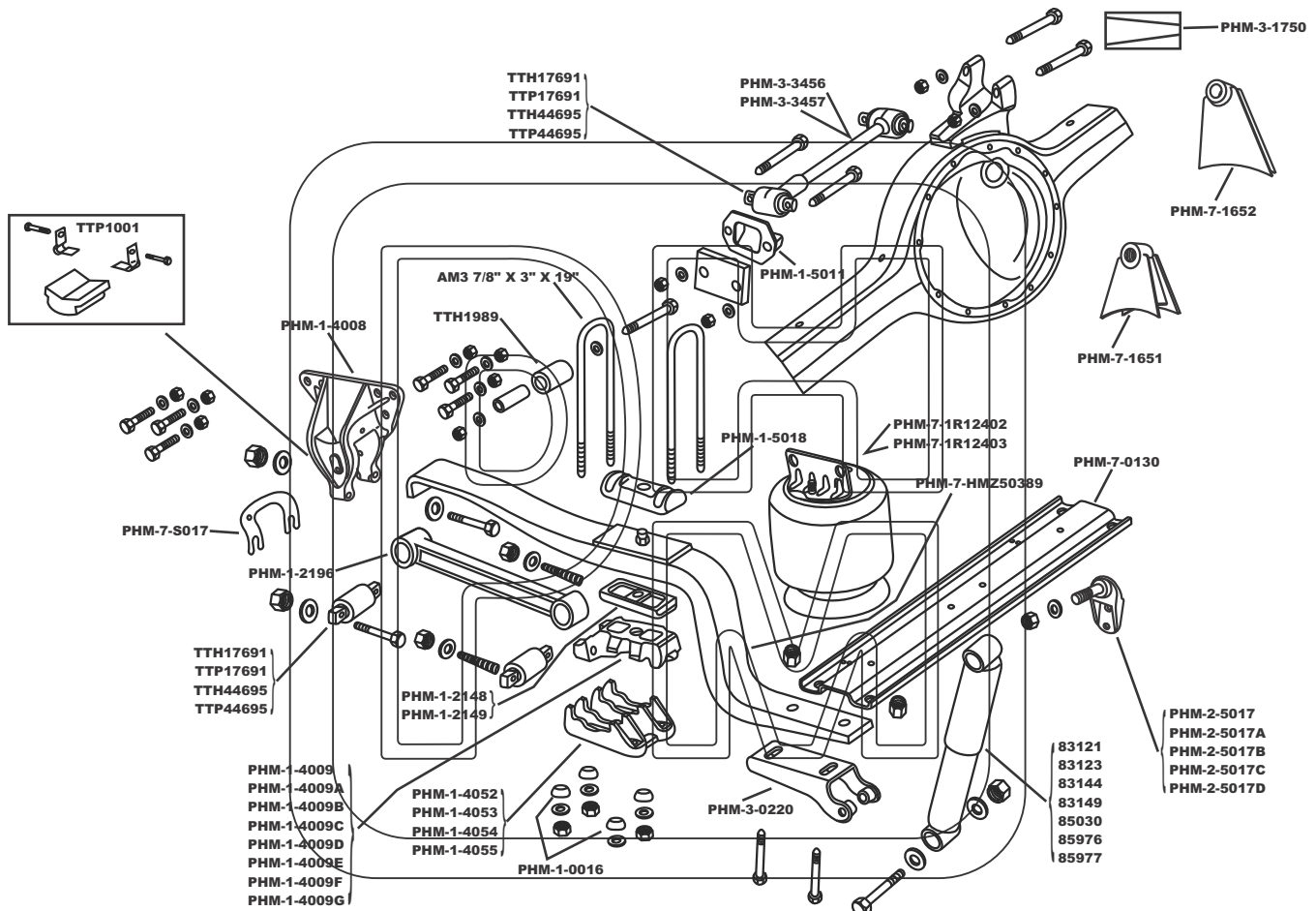
Any reference to OEM product identification numbers, descriptions and model numbers is for identifications only and does not indicate that it is an OEM part.



HENDRICKSON

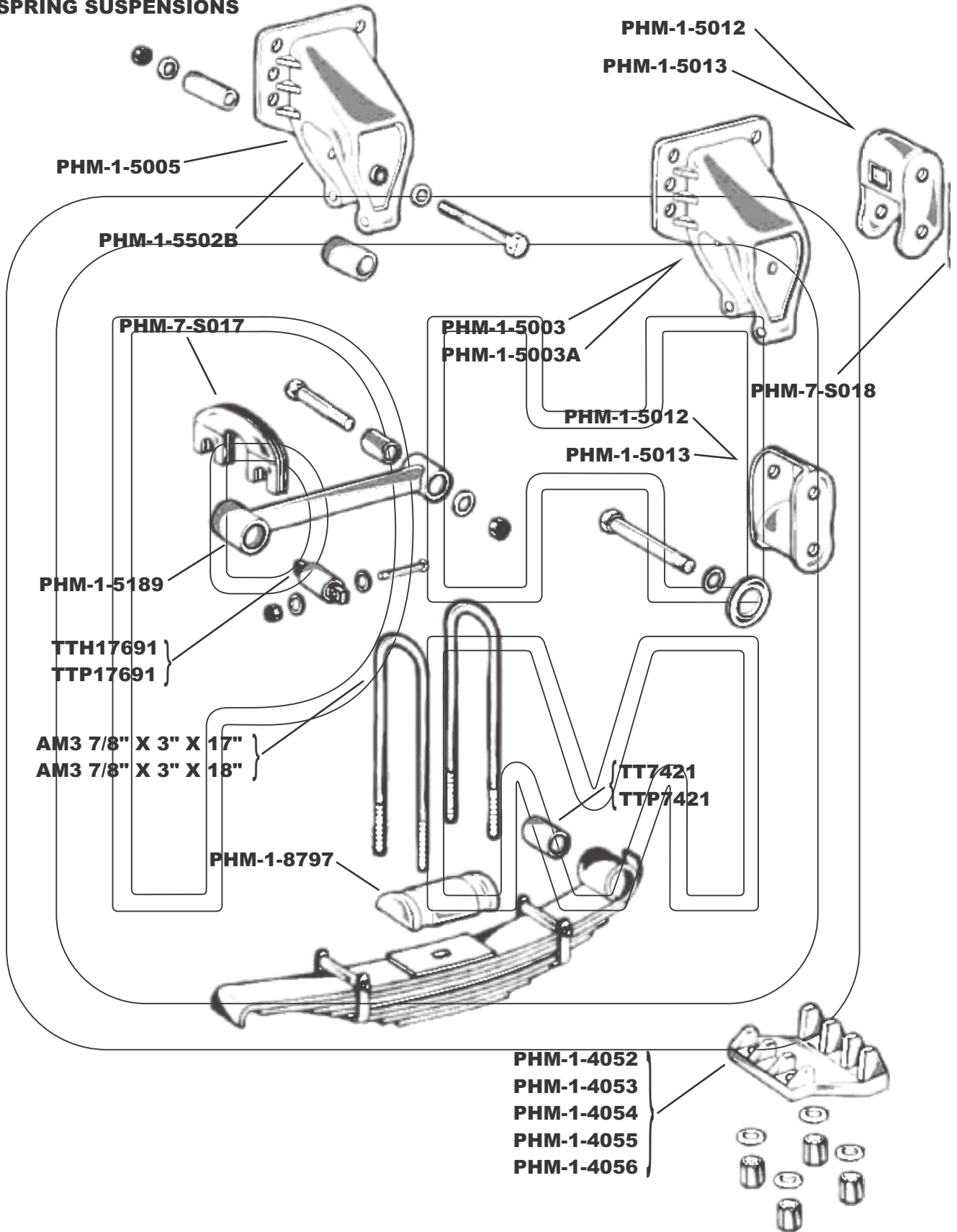
HENDRICKSON

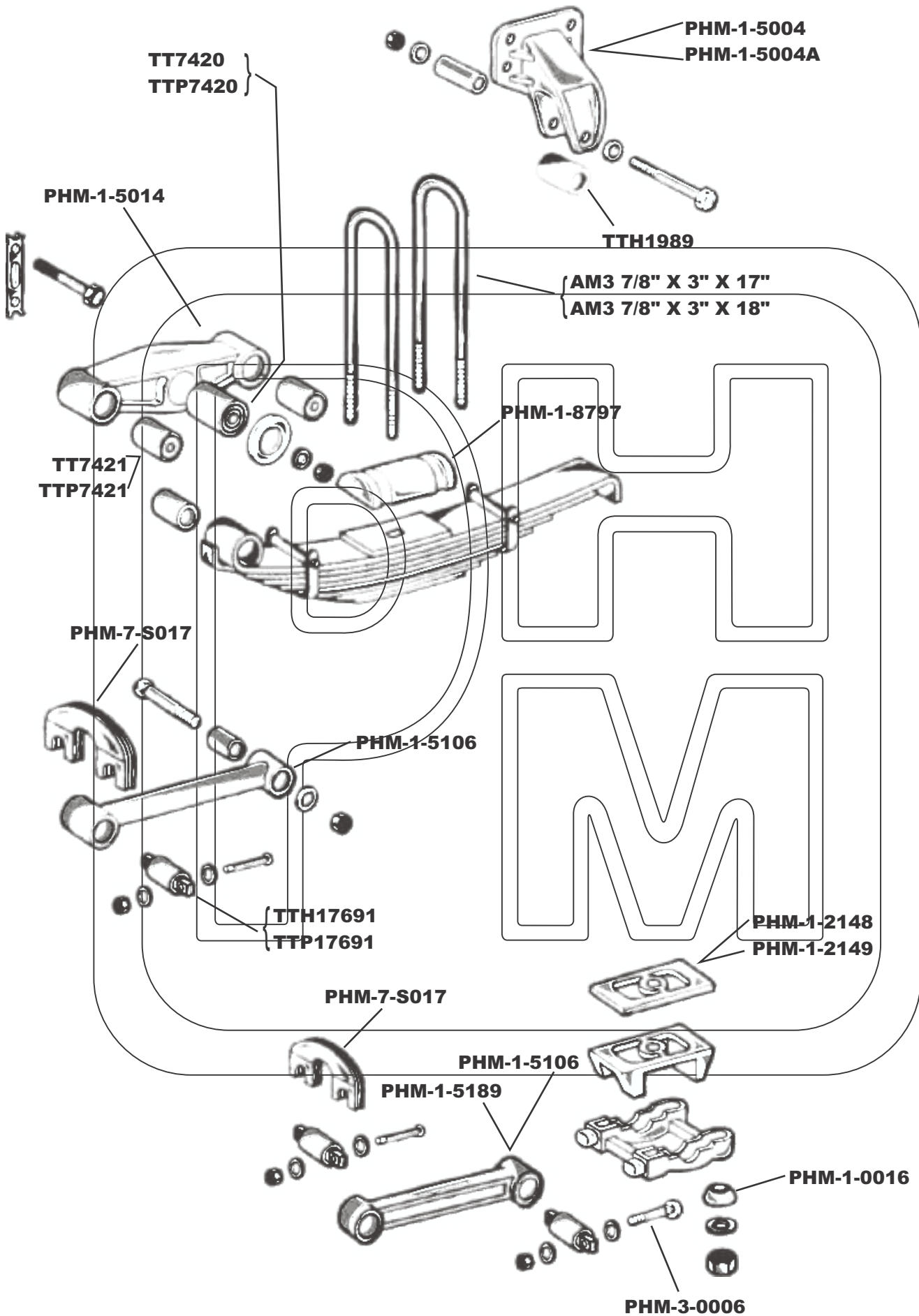
DIAGRAMAS



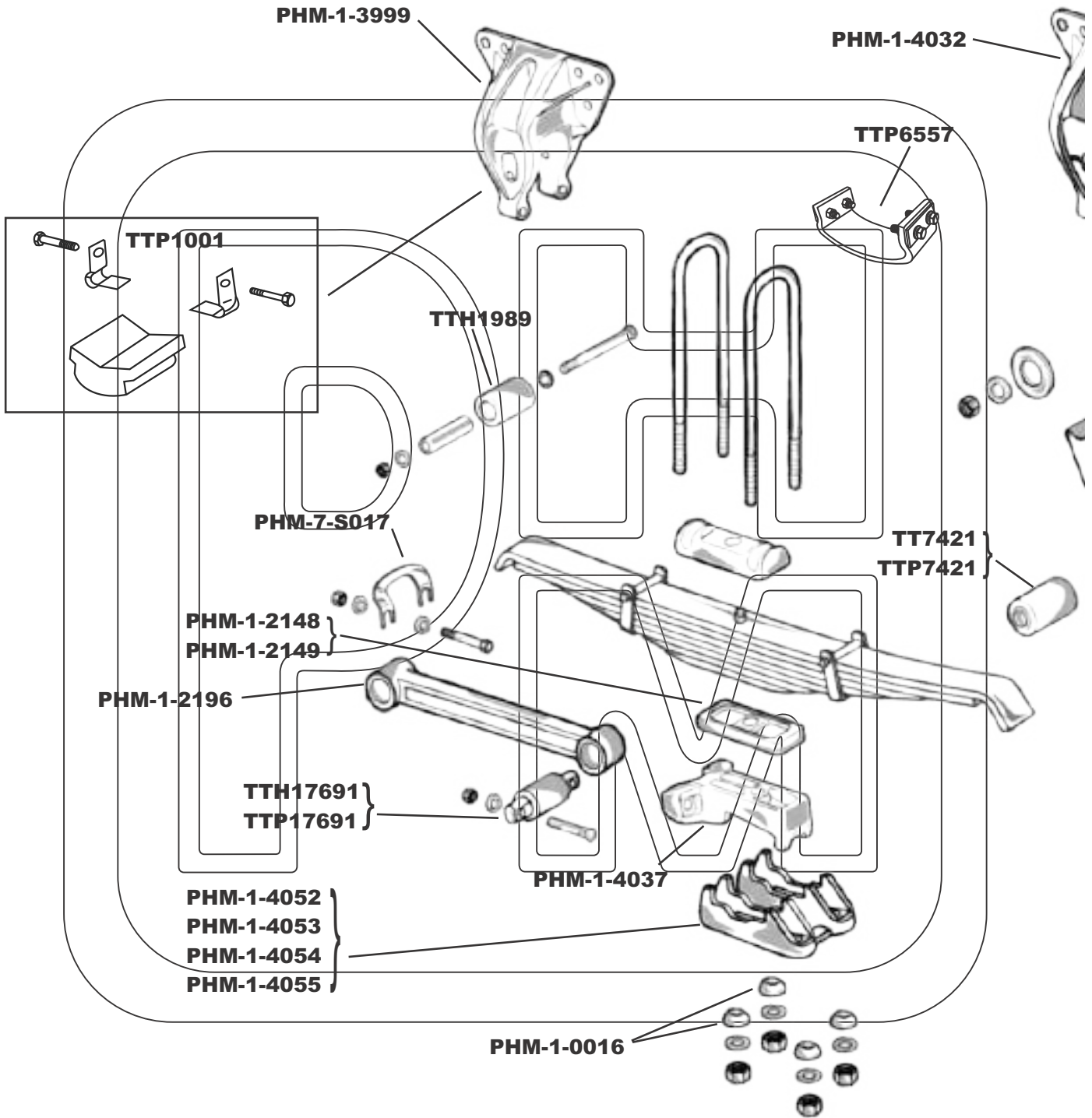
HENDRICKSON

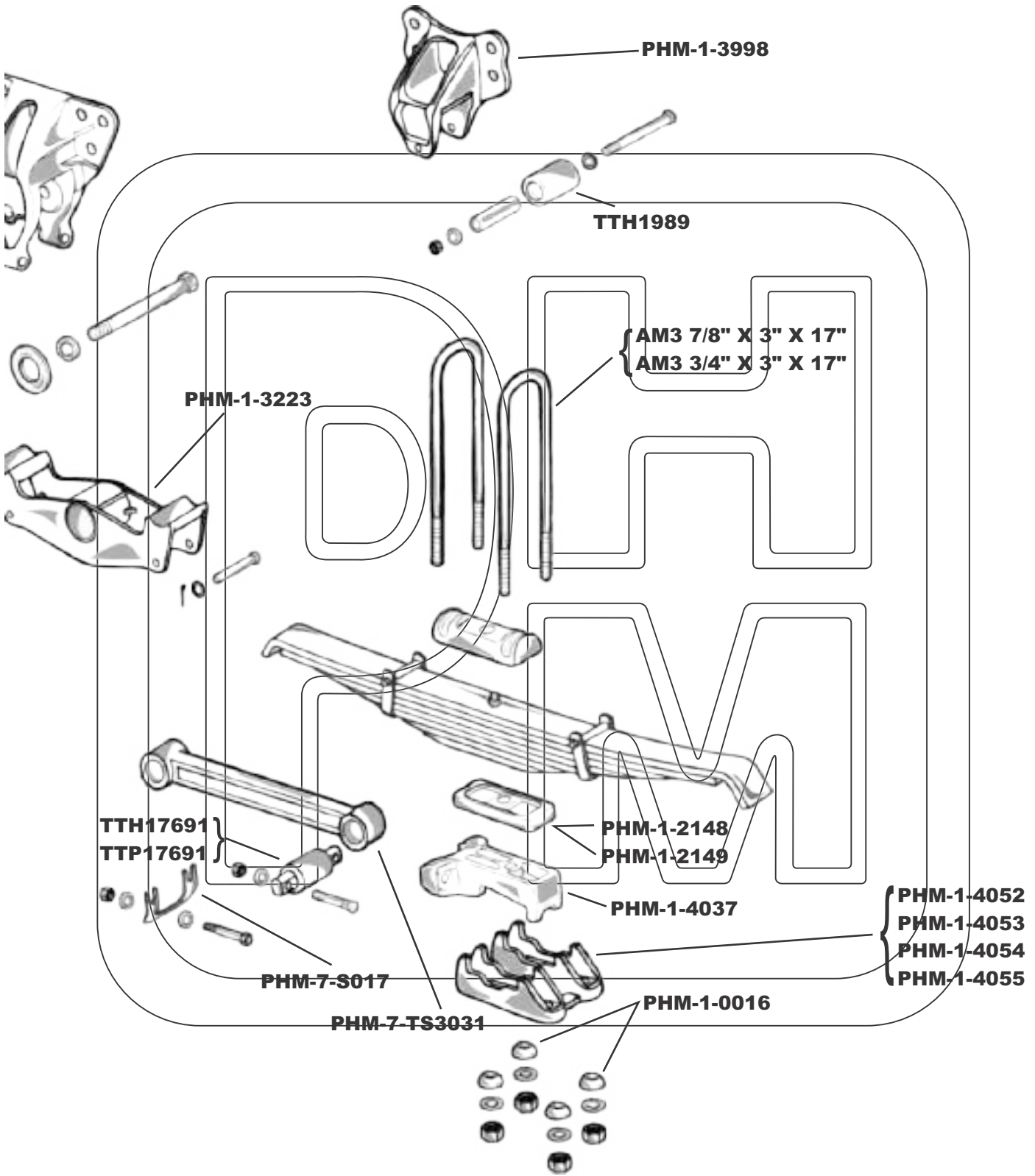
HENDRICKSON
E4-340/360/380/400
FOUR SPRING SUSPENSIONS



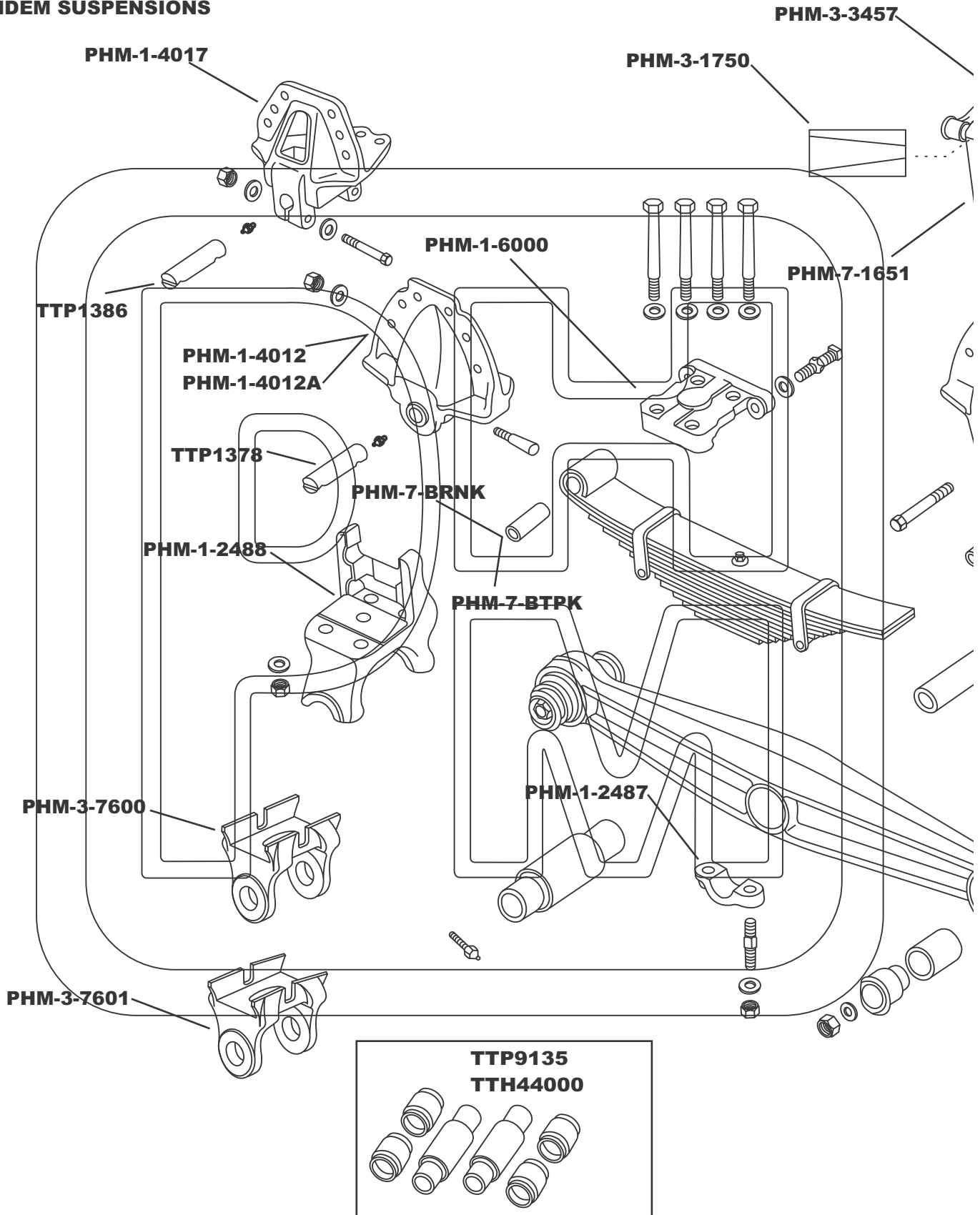


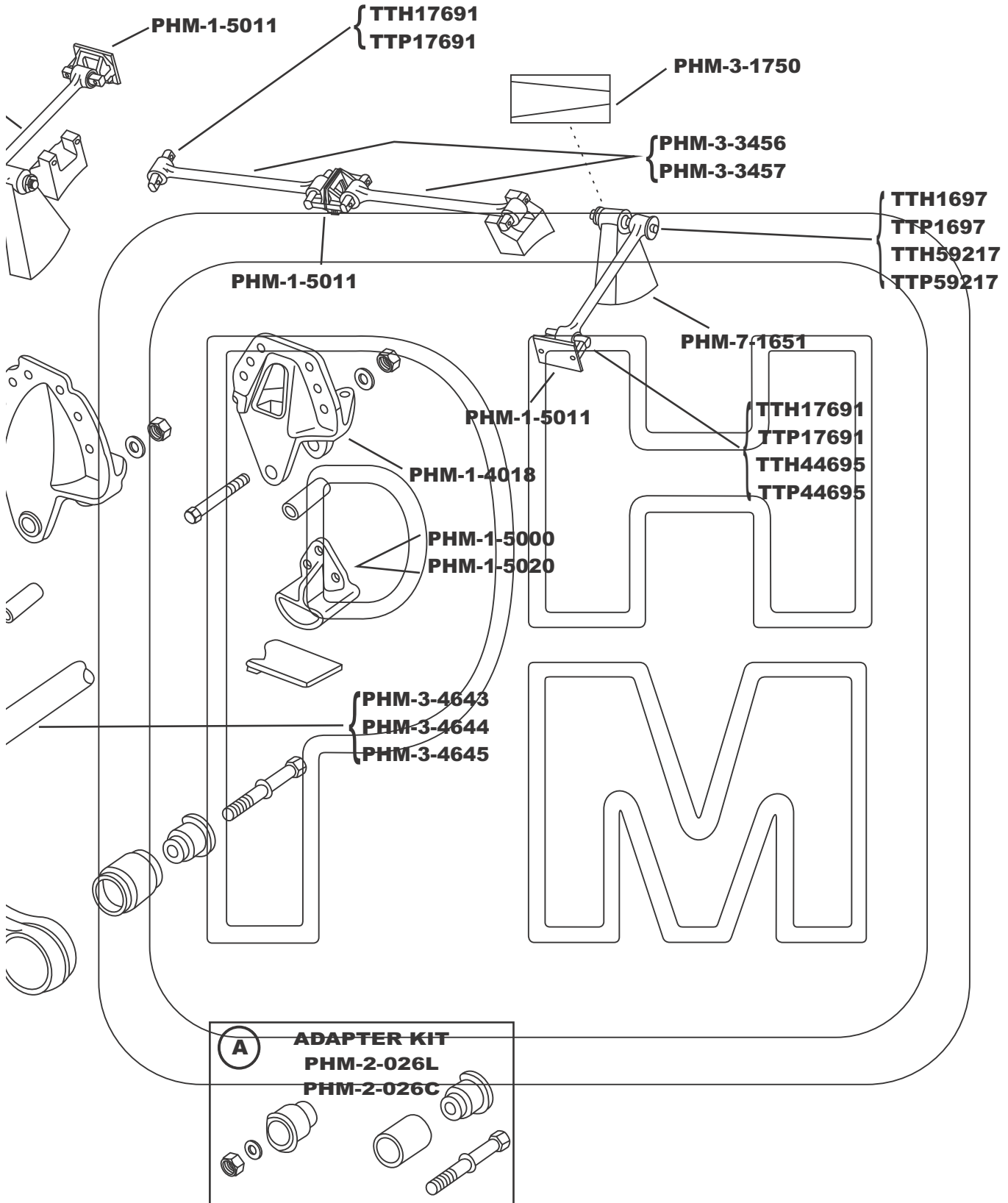
**HENDRICKSON
HFS360/40LH/400
TRUCK/TRACTOR
FOUR SPRING SUSPENSIONS**



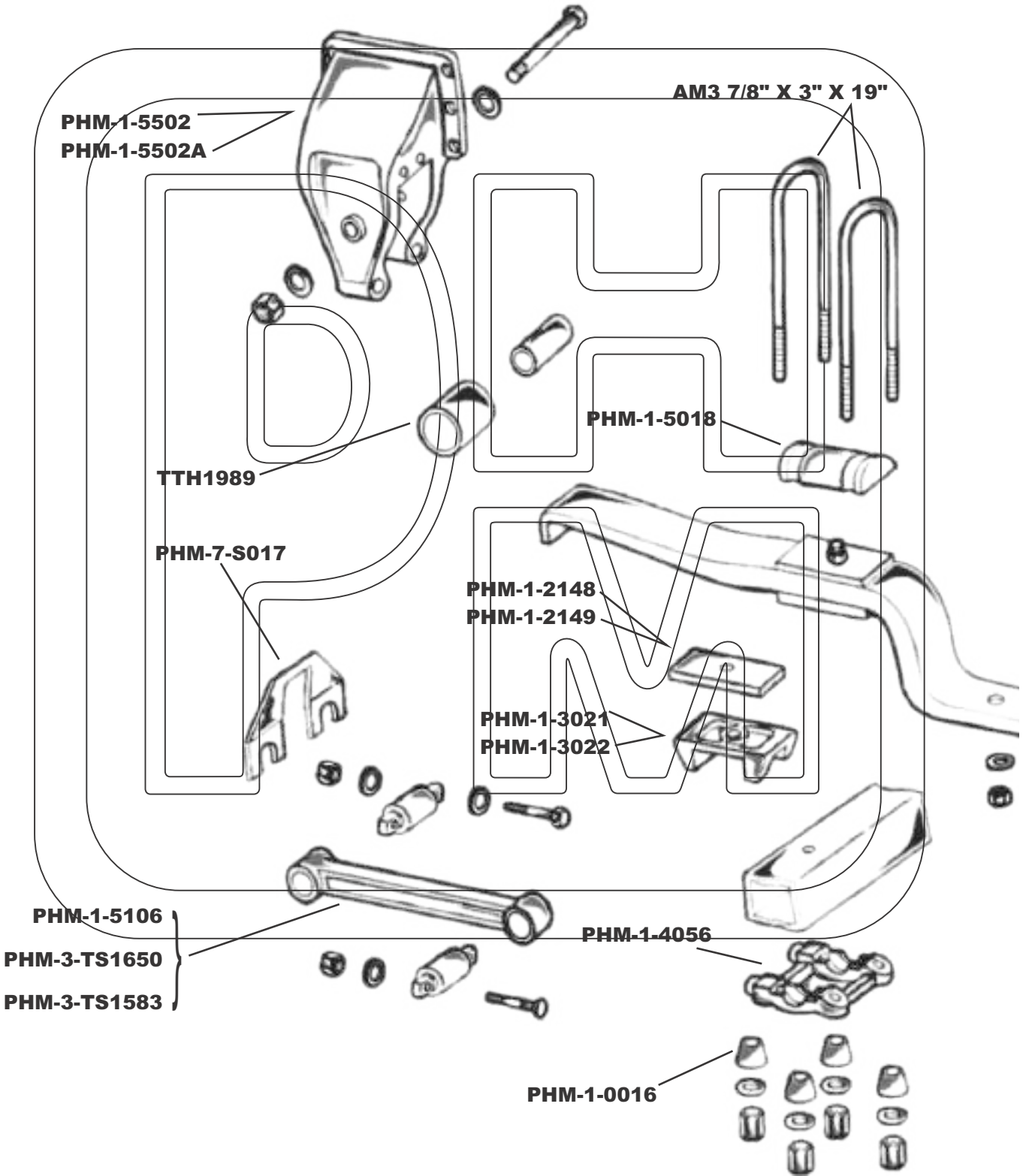


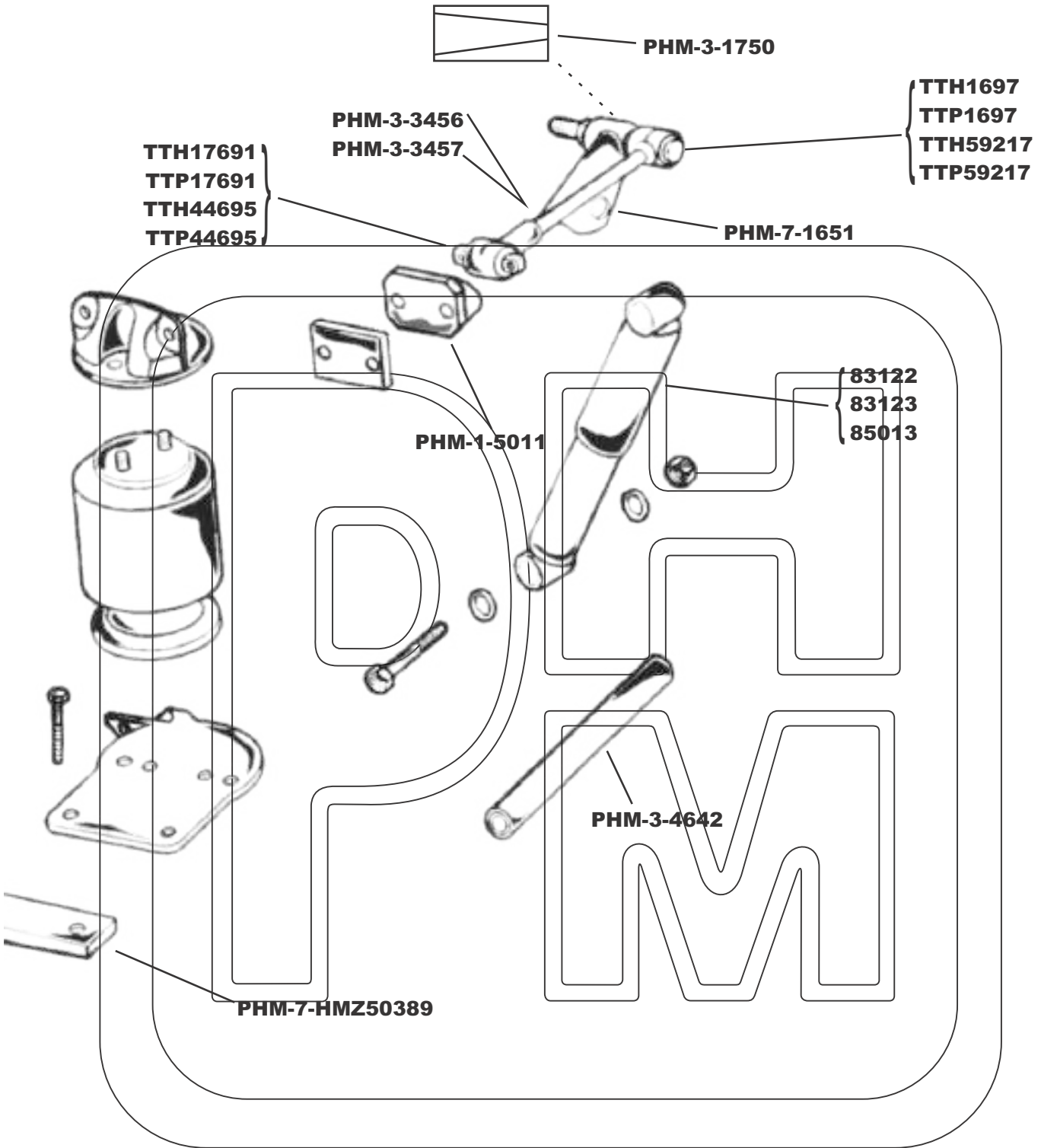
HENDRICKSON
RT/RTE 380/400/440/460
RT2/RTE2 400/460
TANDEM SUSPENSIONS





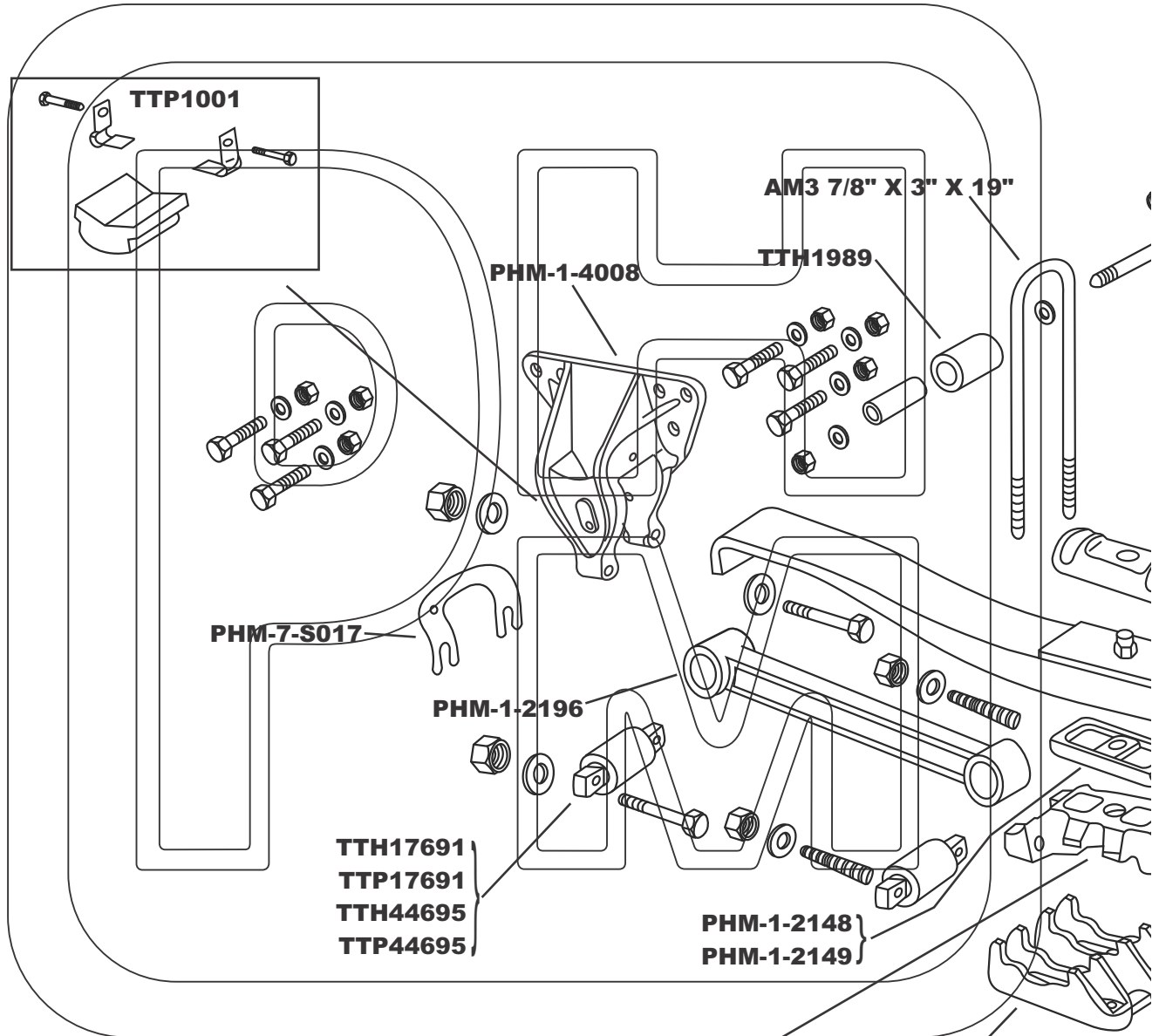
HENDRICKSON
HA180/200/230
HA360/400/460
SINGLE/TANDEM AXLE AIR SUSPENSIONS





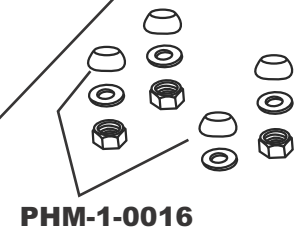
HENDRICKSON
HAS 120/150/230
HAS360/400/40LH/460
SINGLE/TANDEM AXLE AIR SUSPENSIONS

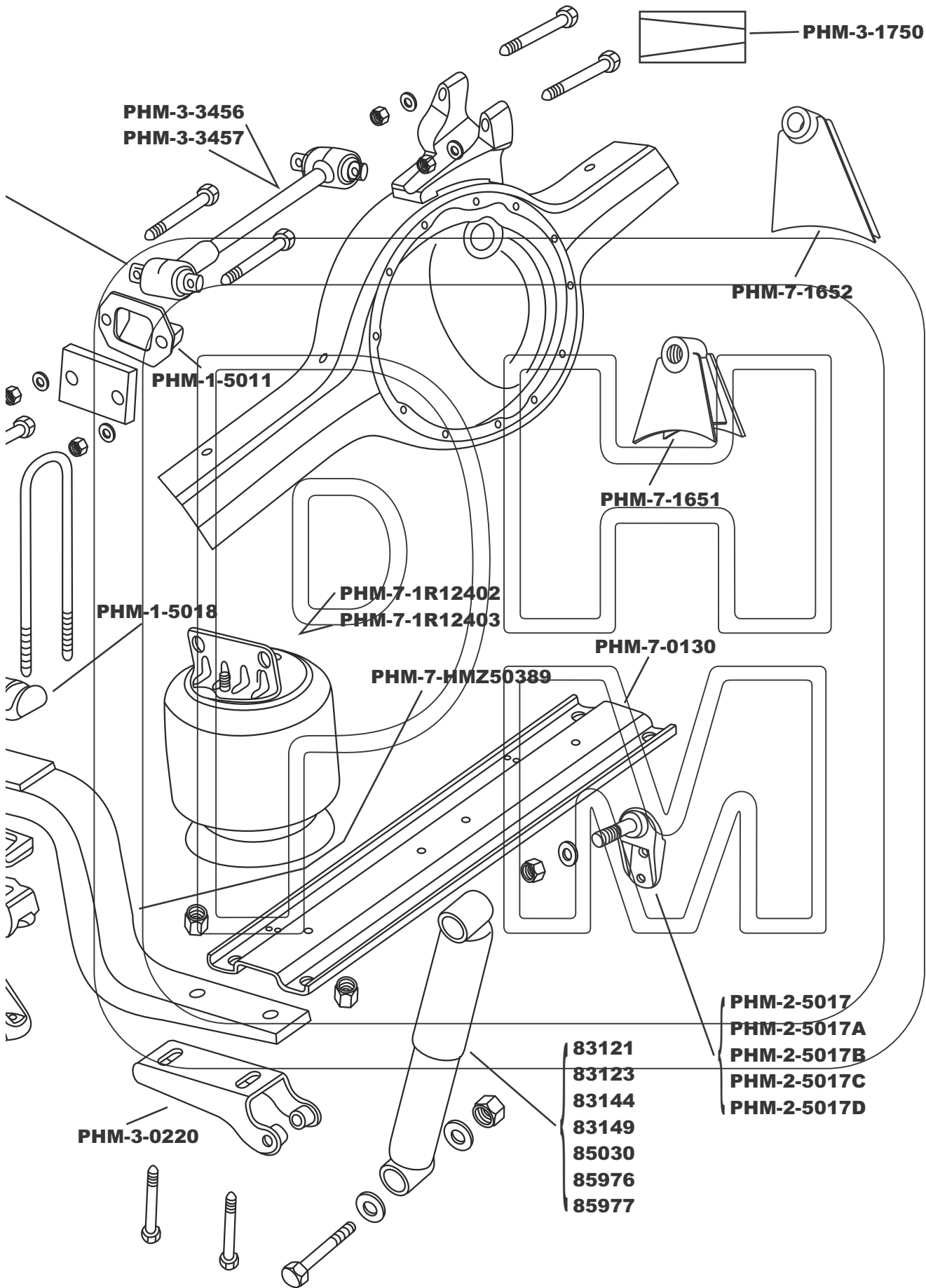
- TTH17691
- TTP17691
- TTH44695
- TTP44695



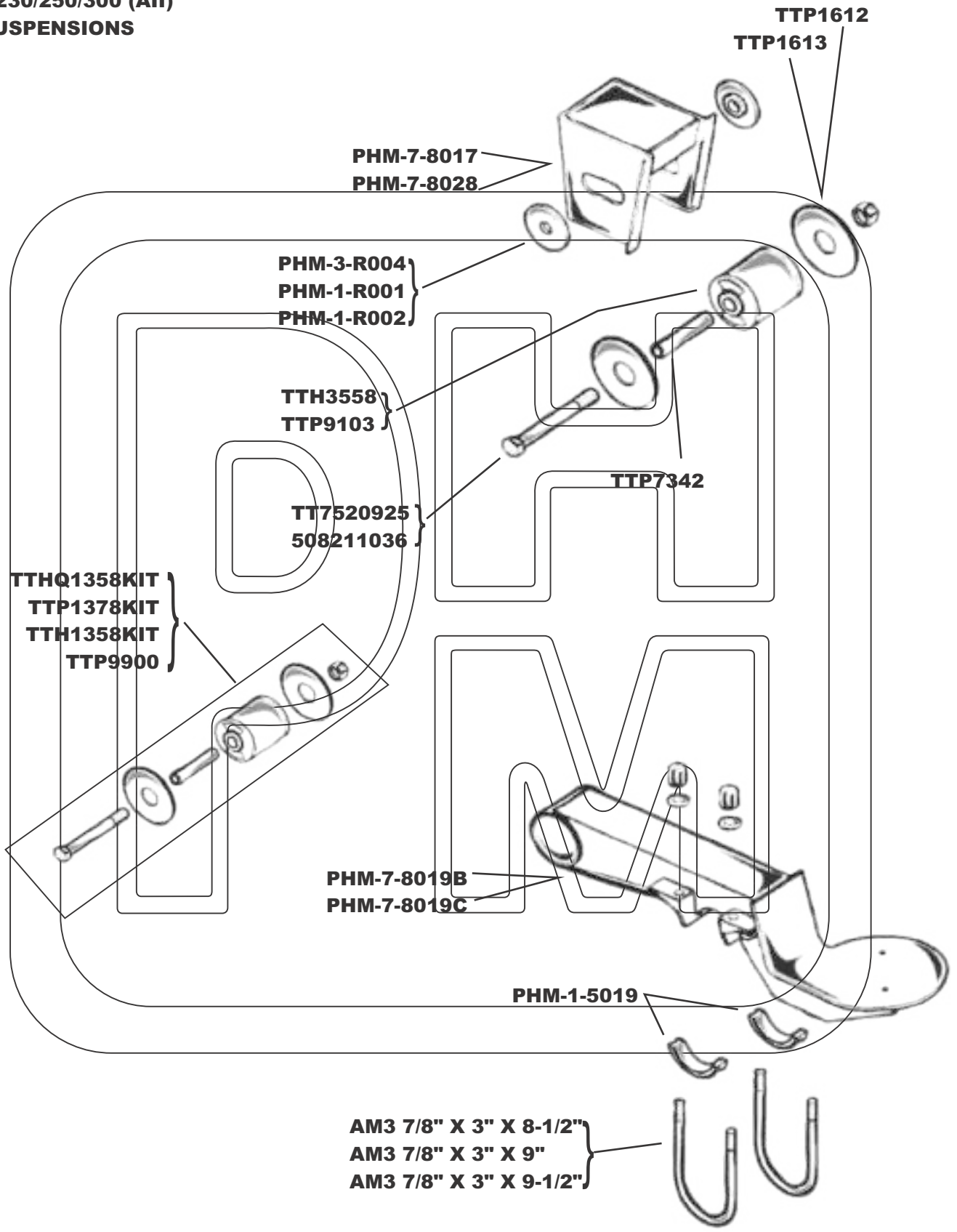
- PHM-1-4009
- PHM-1-4009A
- PHM-1-4009B
- PHM-1-4009C
- PHM-1-4009D
- PHM-1-4009E
- PHM-1-4009F
- PHM-1-4009G

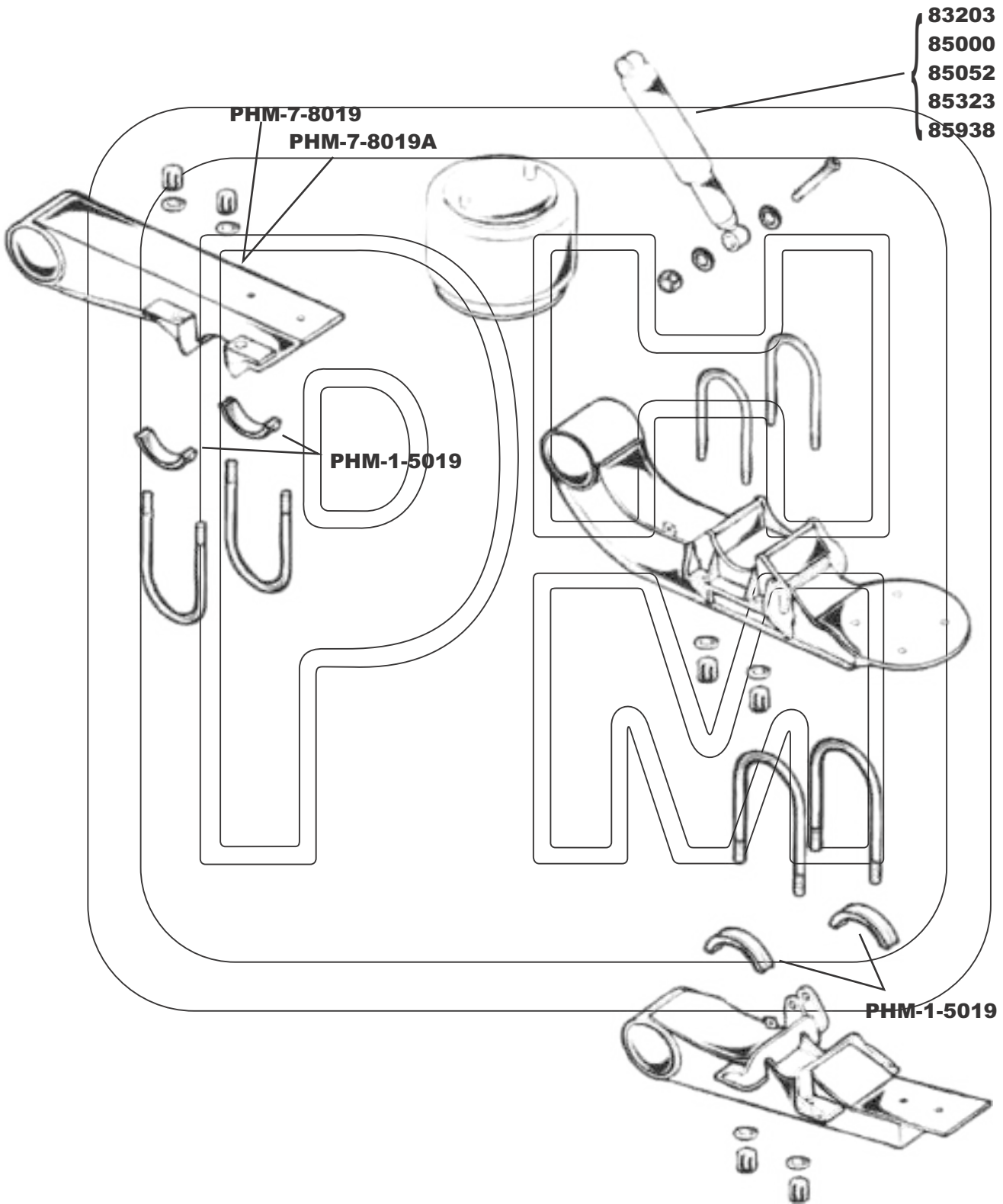
- PHM-1-4052
- PHM-1-4053
- PHM-1-4054
- PHM-1-4055



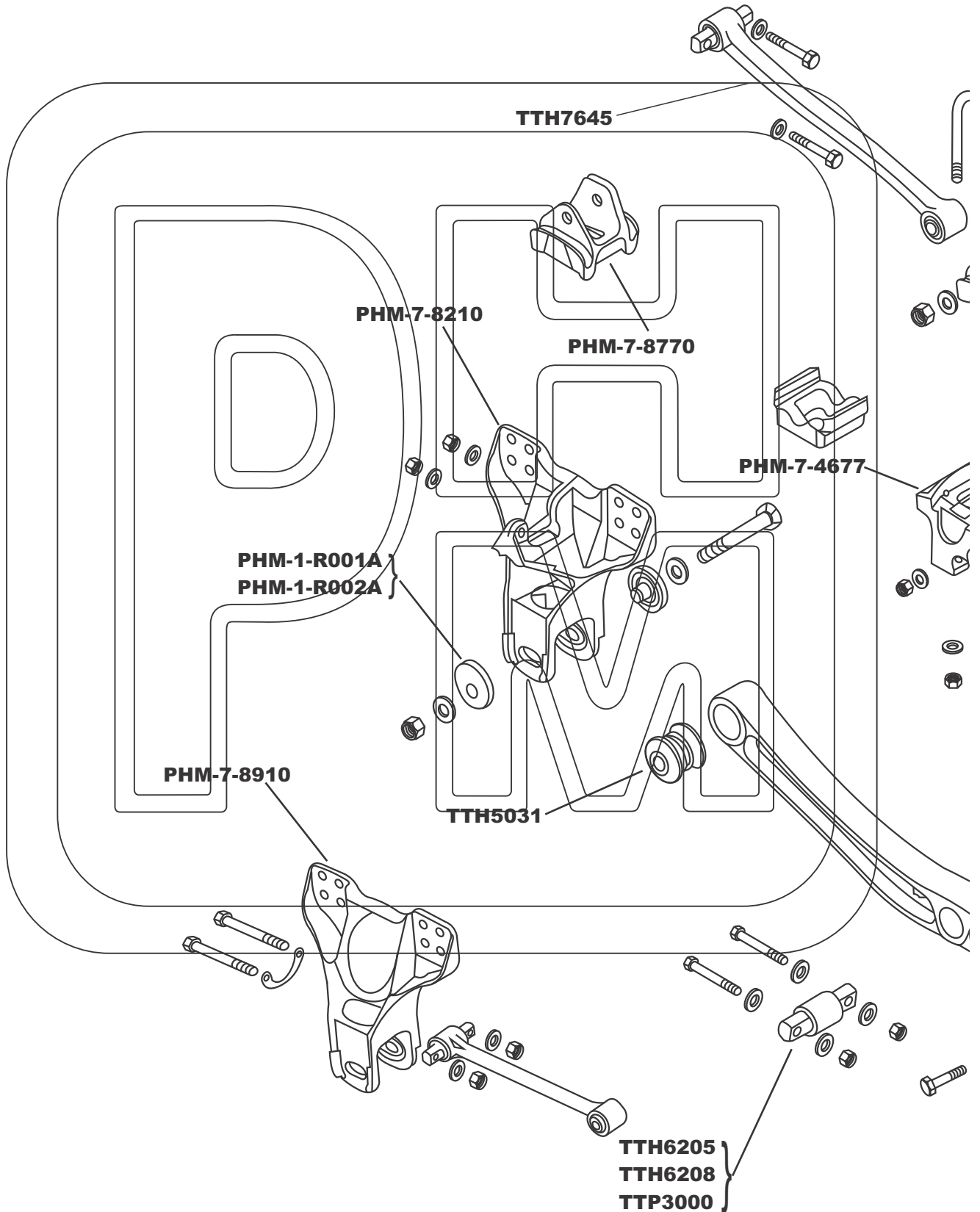


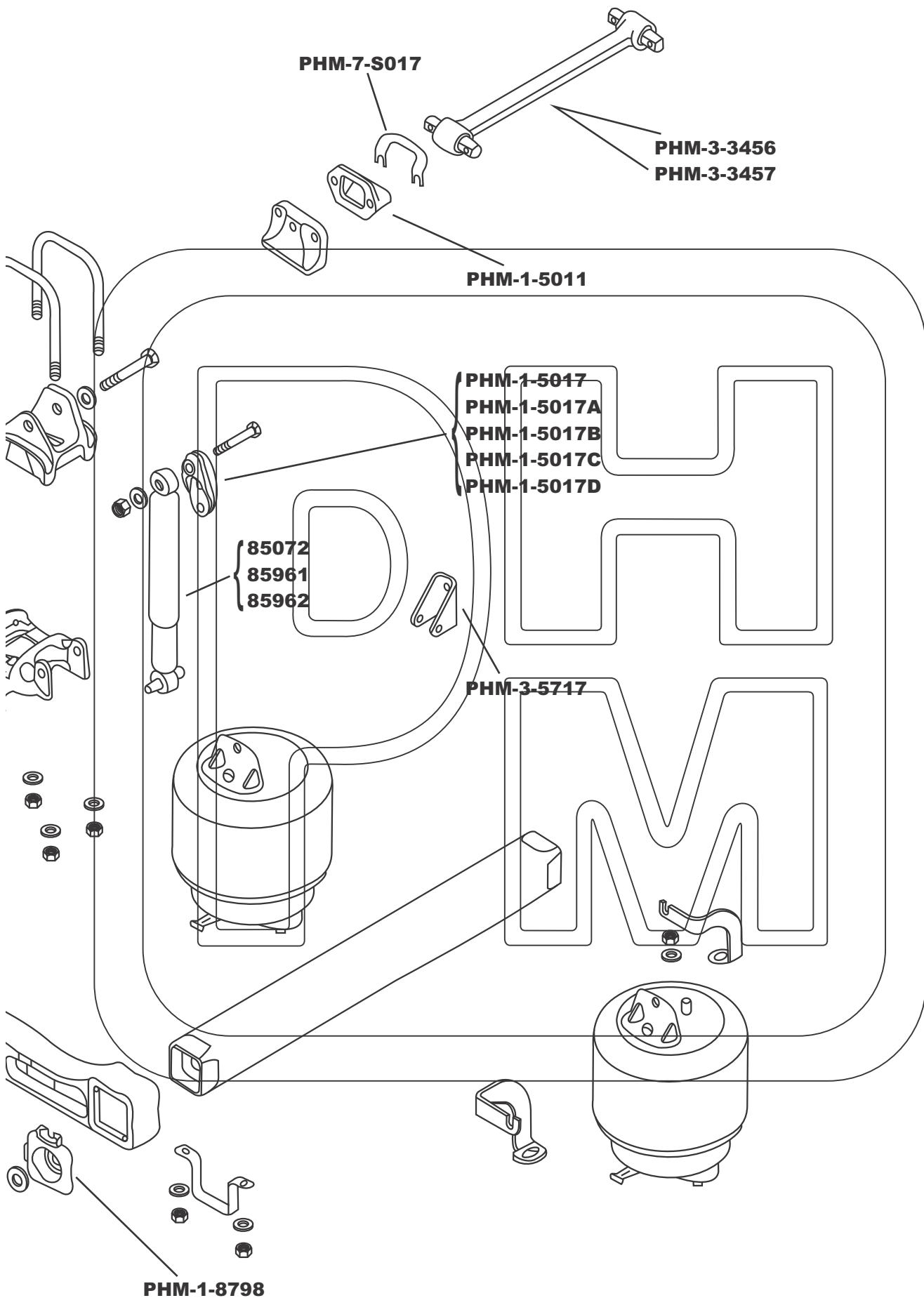
HENDRICKSON
HK/HS 190/230
H190/230/250/300 (AII)
AIR SUSPENSIONS





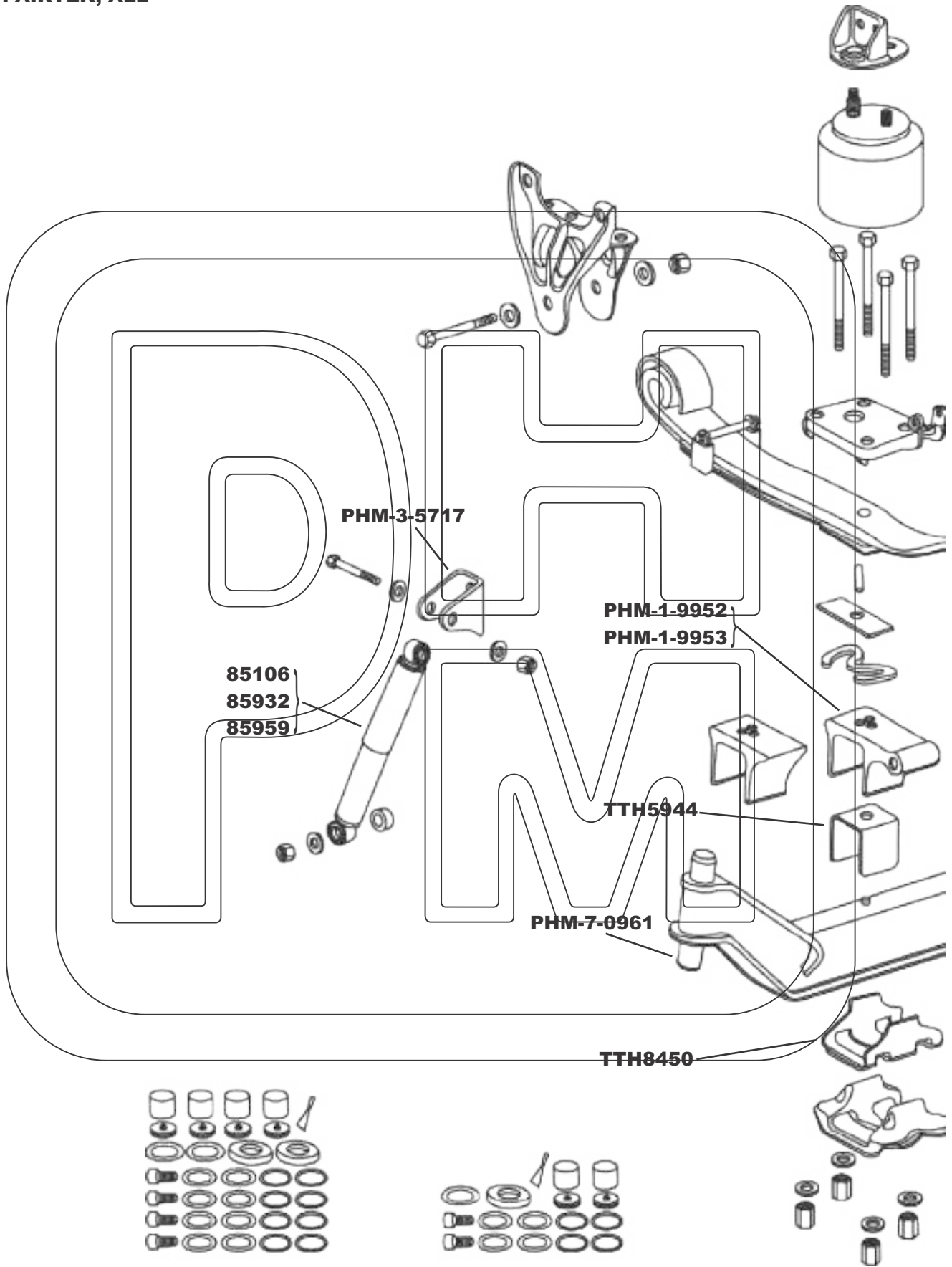
HENDRICKSON
PRIMAX 230/460/640
FIREMAX 240/480
RIDE HEIGHT 8 1/2"-10"
REAR SUSPENSION

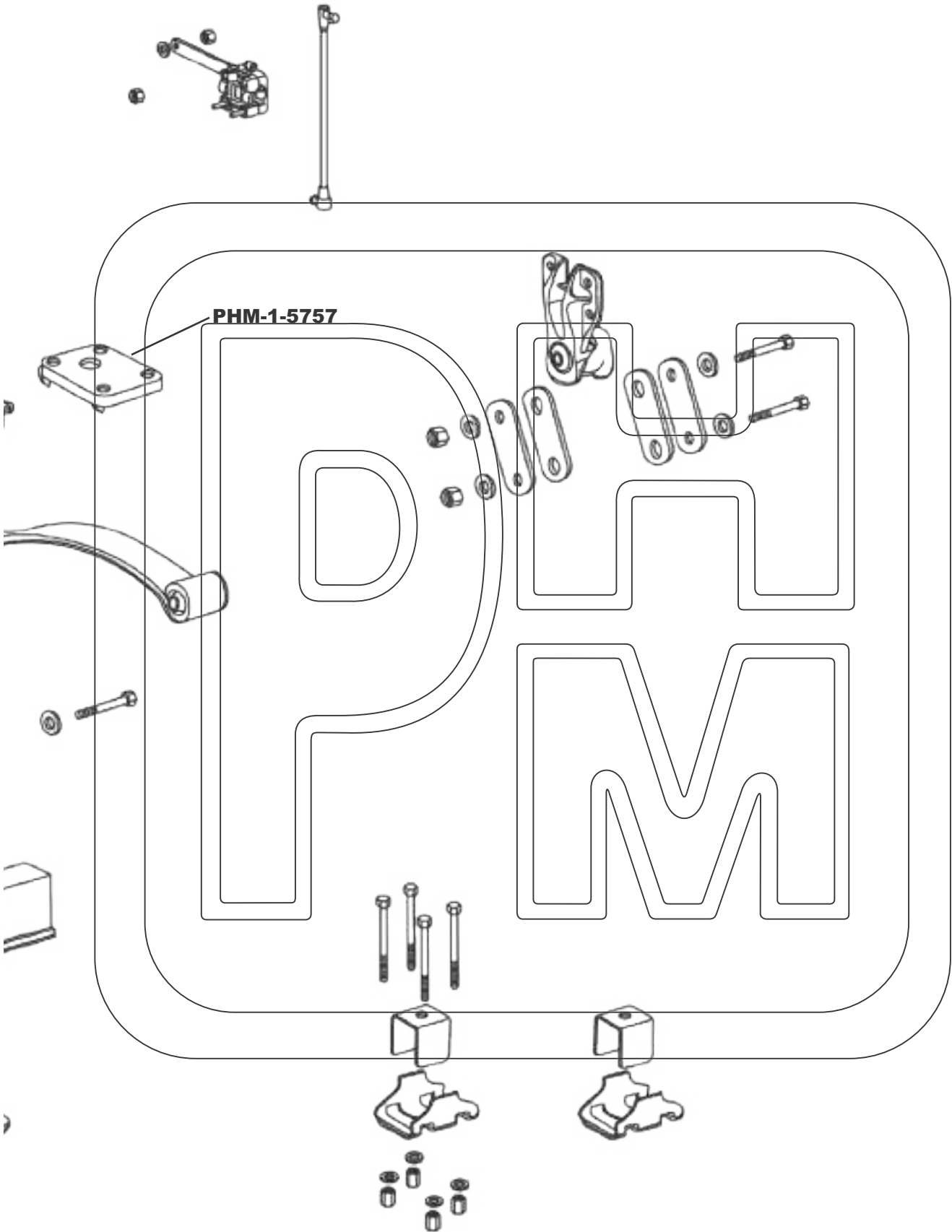




HENDRICKSON
FRONT: AIRTEK, ALL

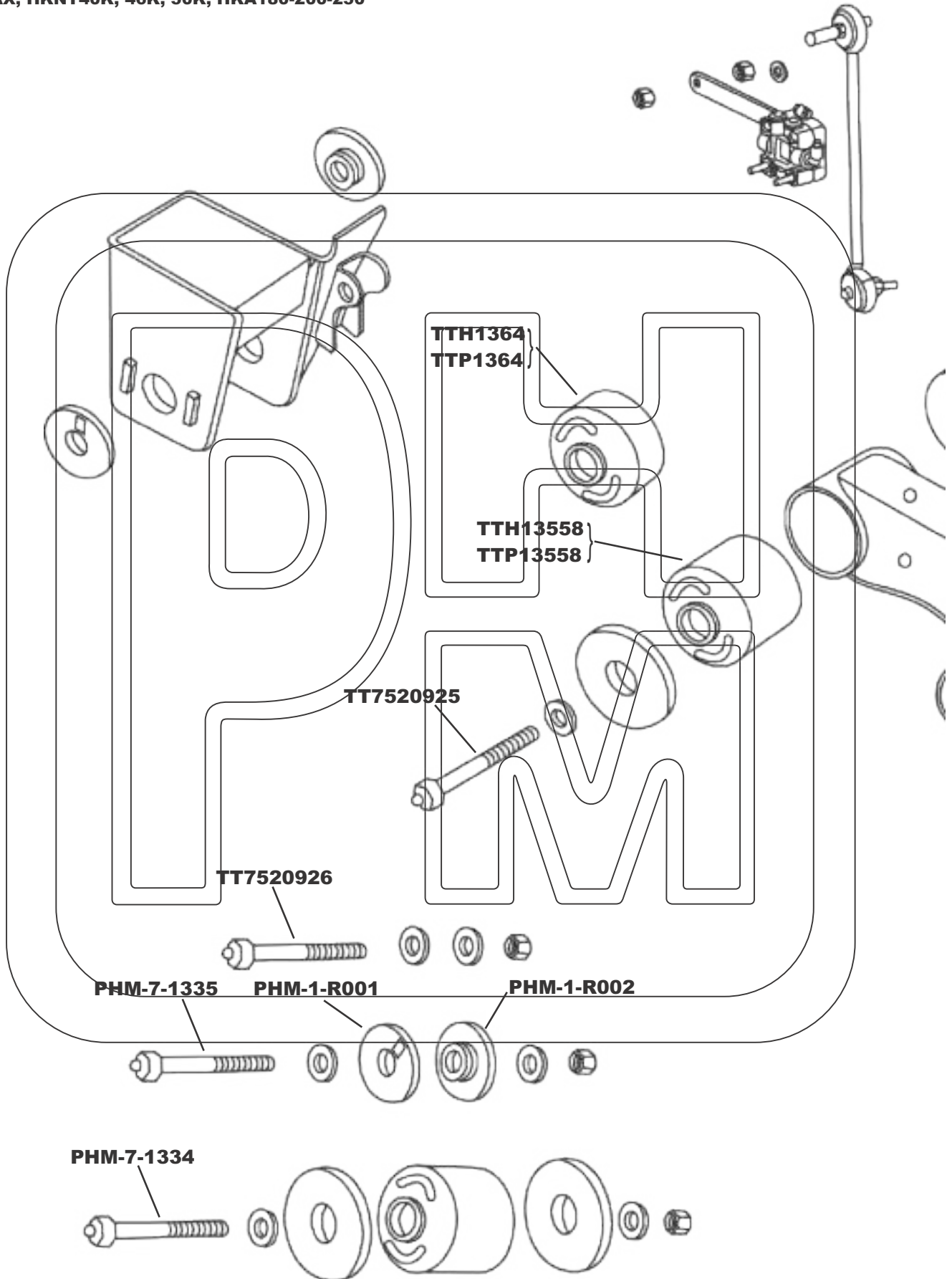
HENDRICKSON

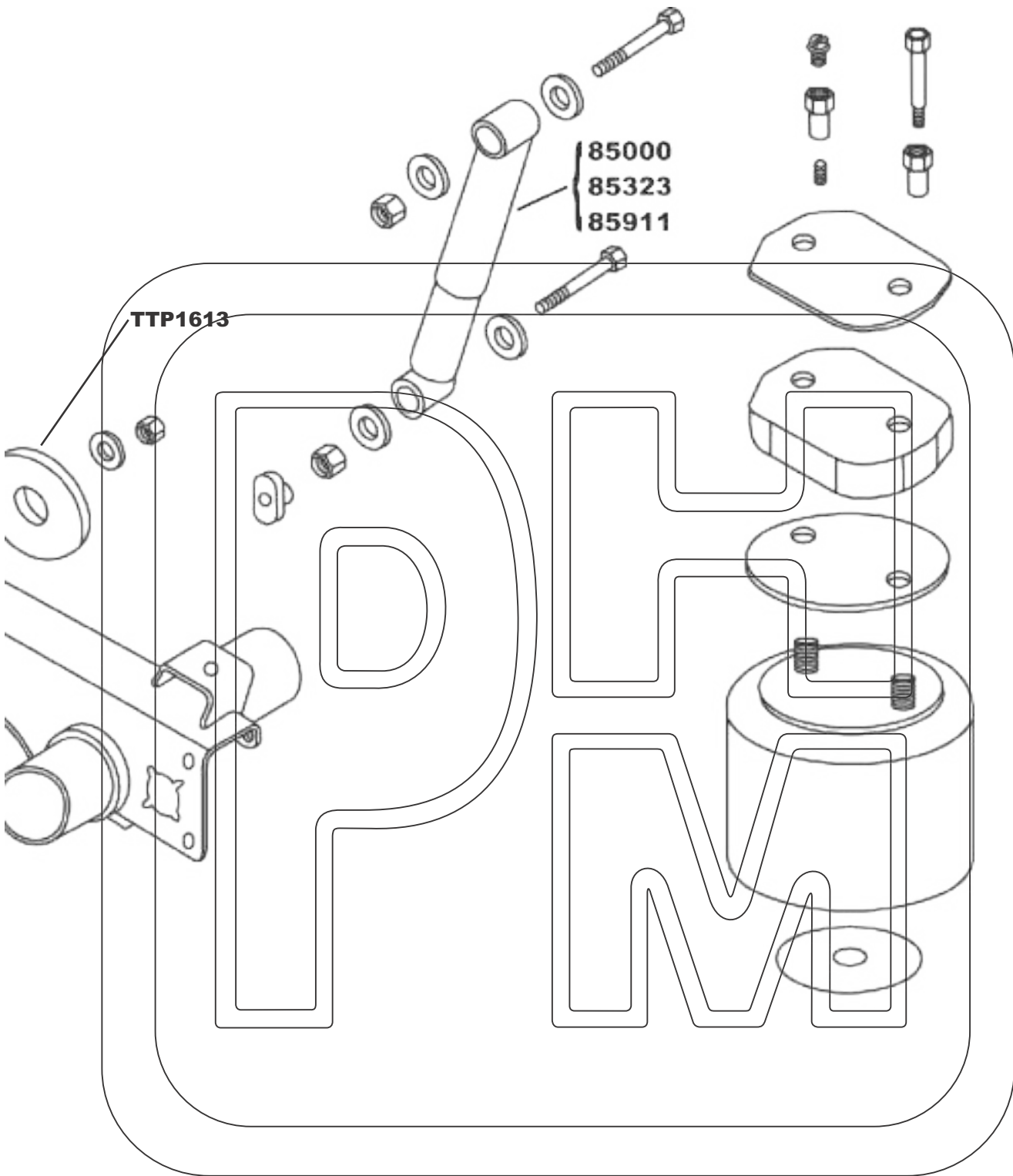




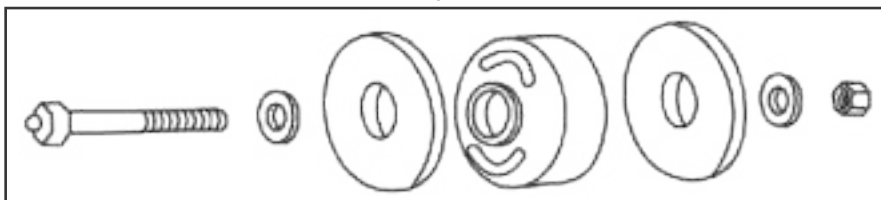
HENDRICKSON TURNER

**TRAILER: INTRAAX, AAT23K, 25K, 30K, AANT23K, AAEDT30K
VATRAAX, HKNT40K, 46K, 50K, HKA180-200-250**



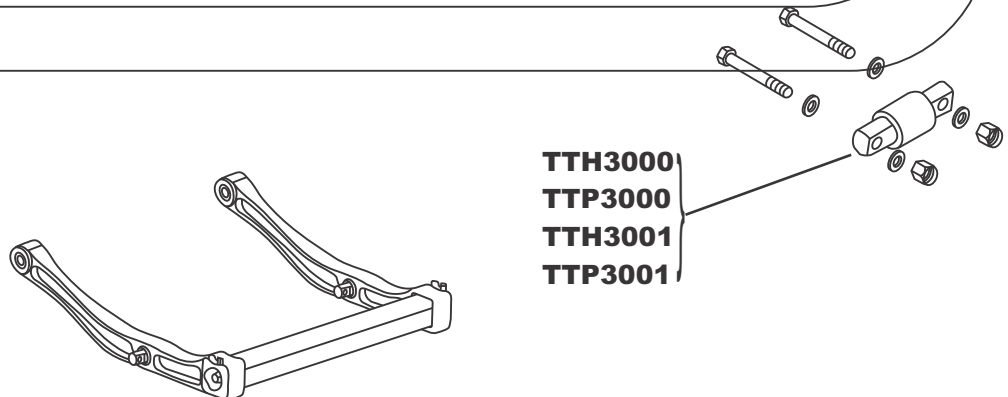
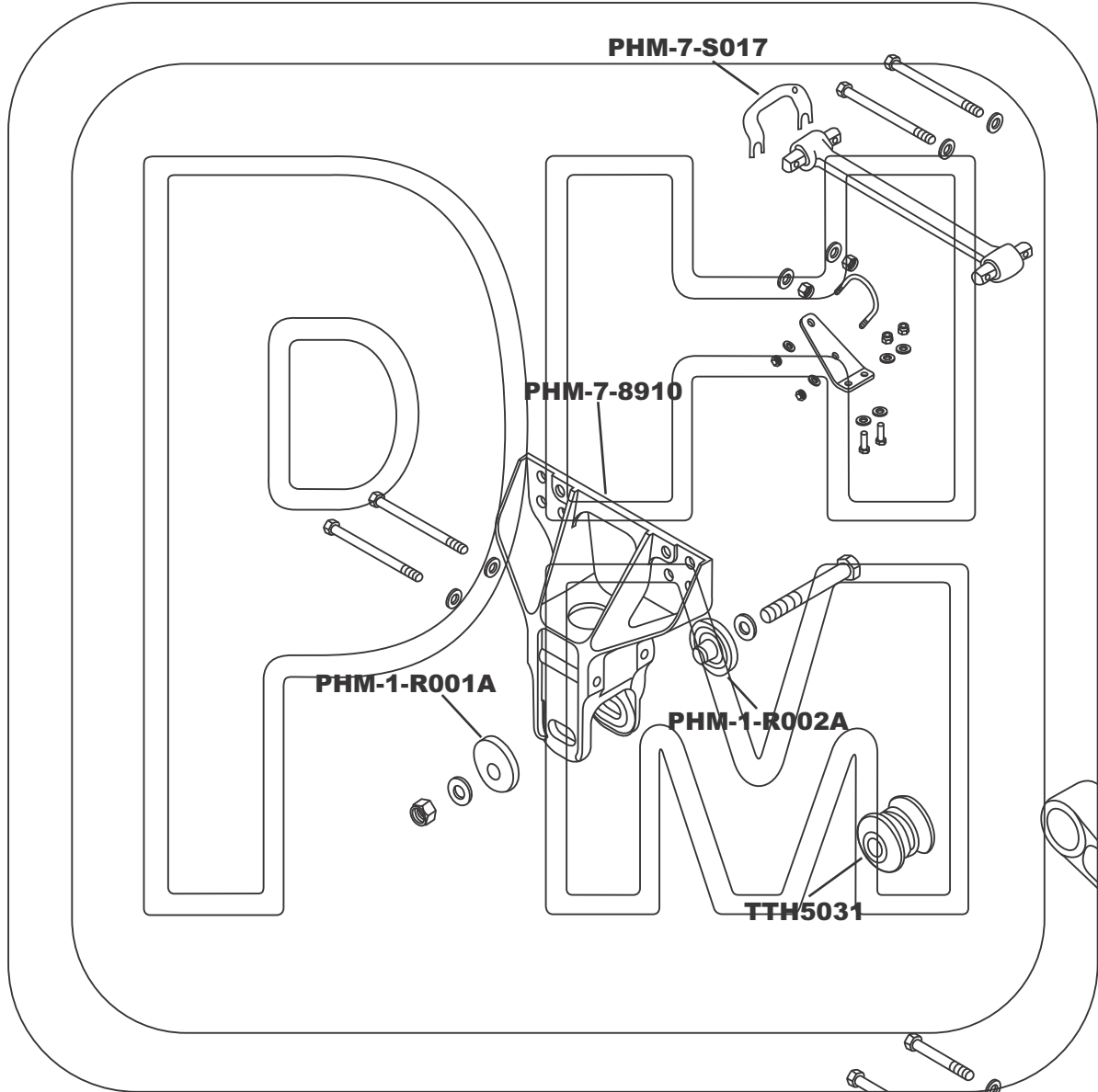
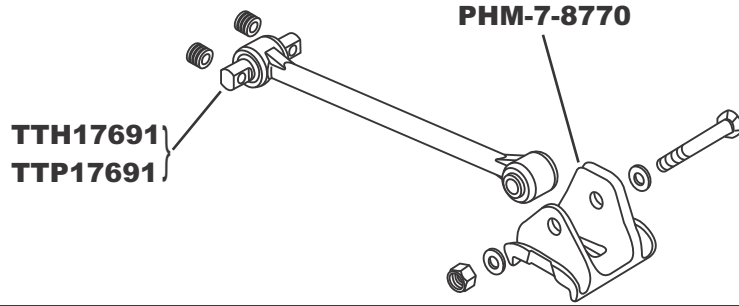


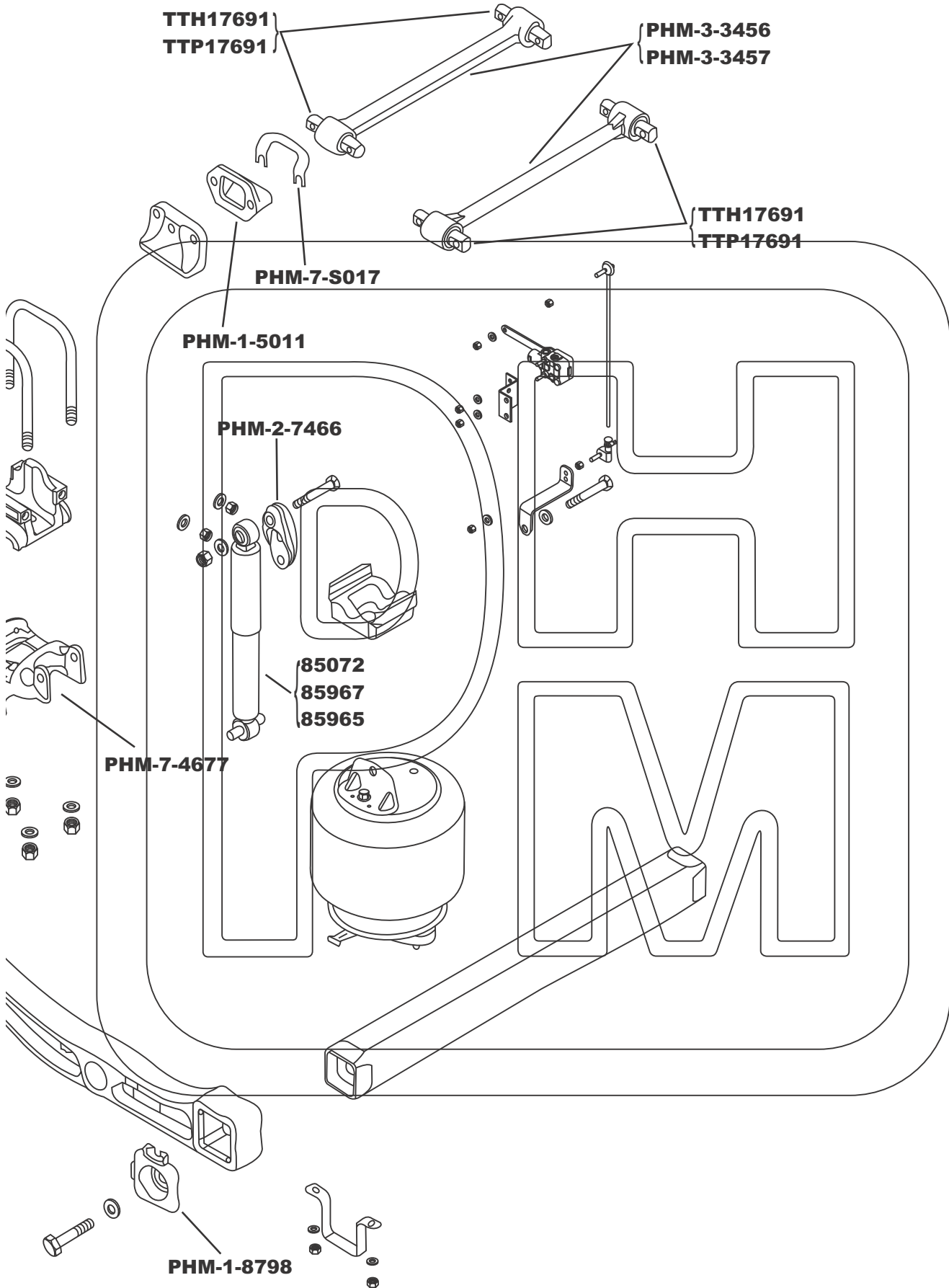
TTHQA13558KIT



**HENDRICKSON
PRIMAAX**

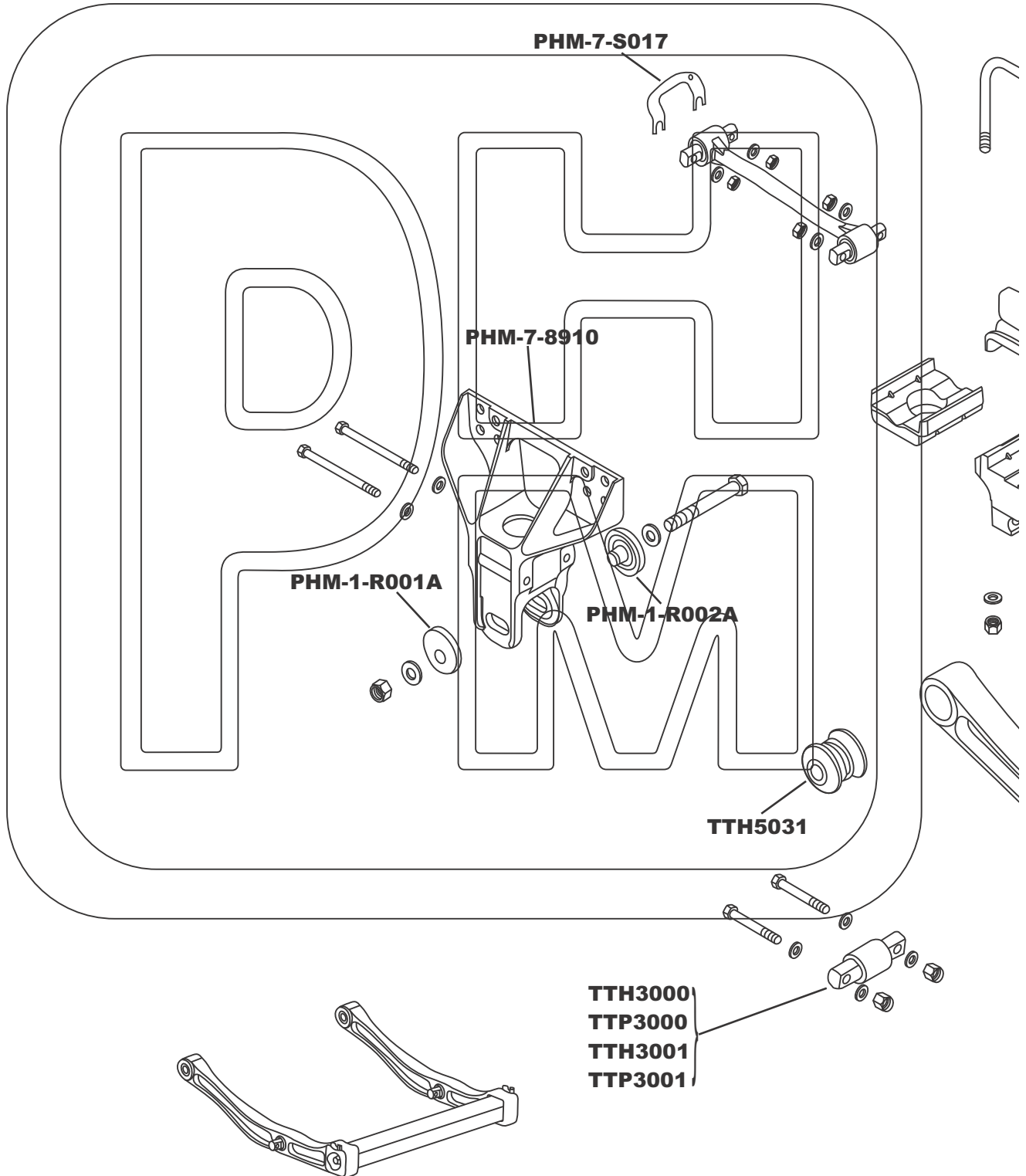
HENDRICKSON

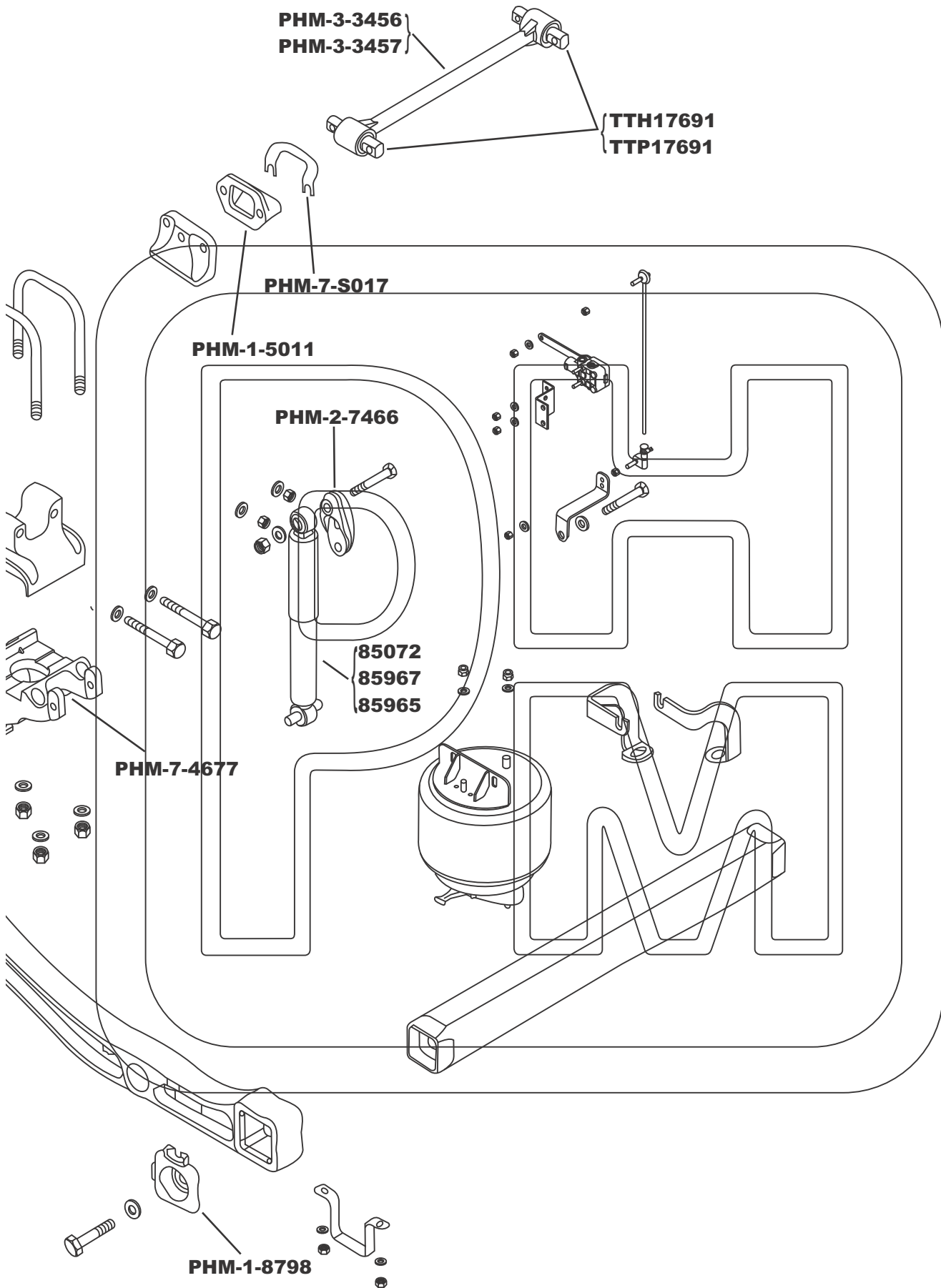




**HENDRICKSON
PRIMAAX**

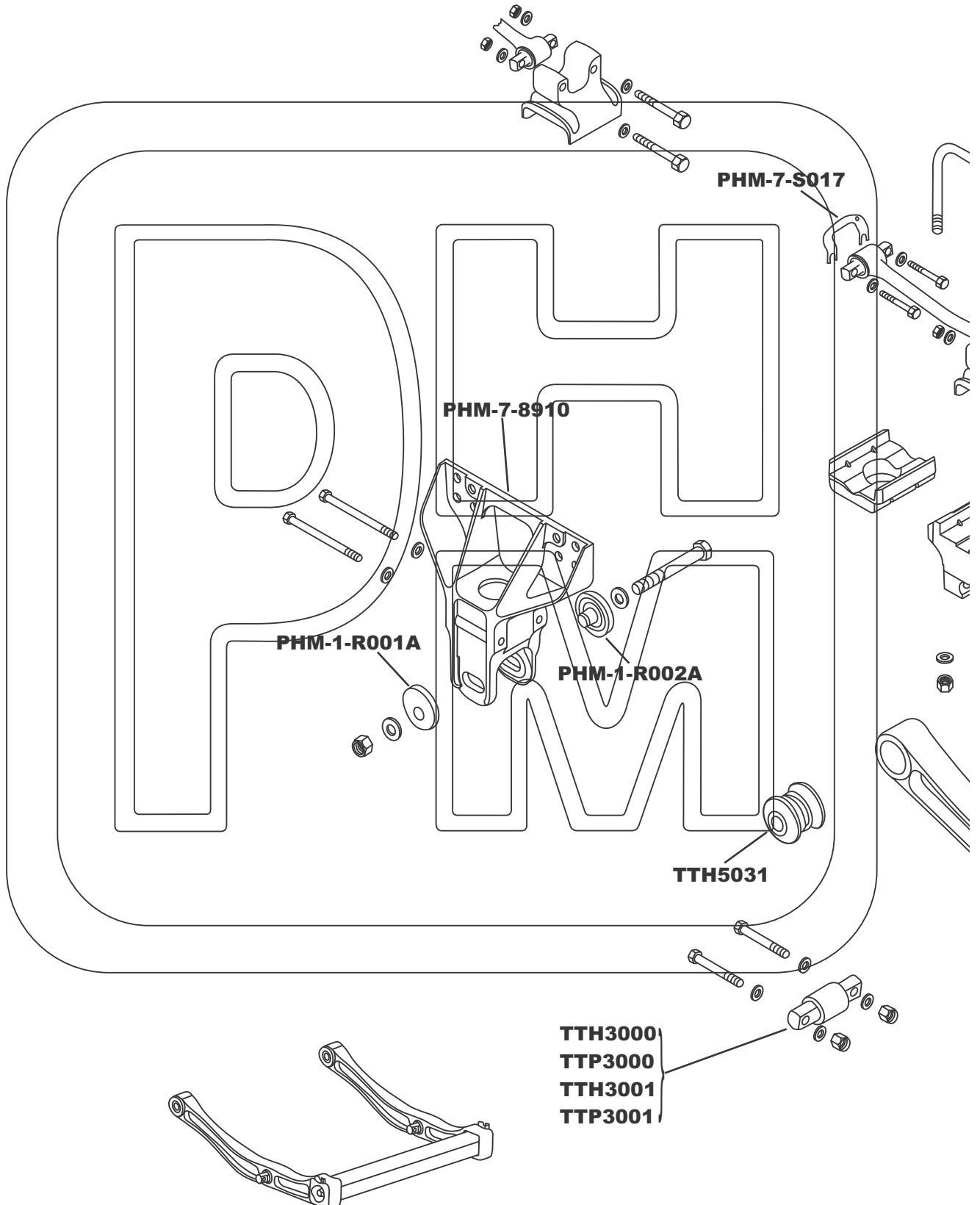
HENDRICKSON

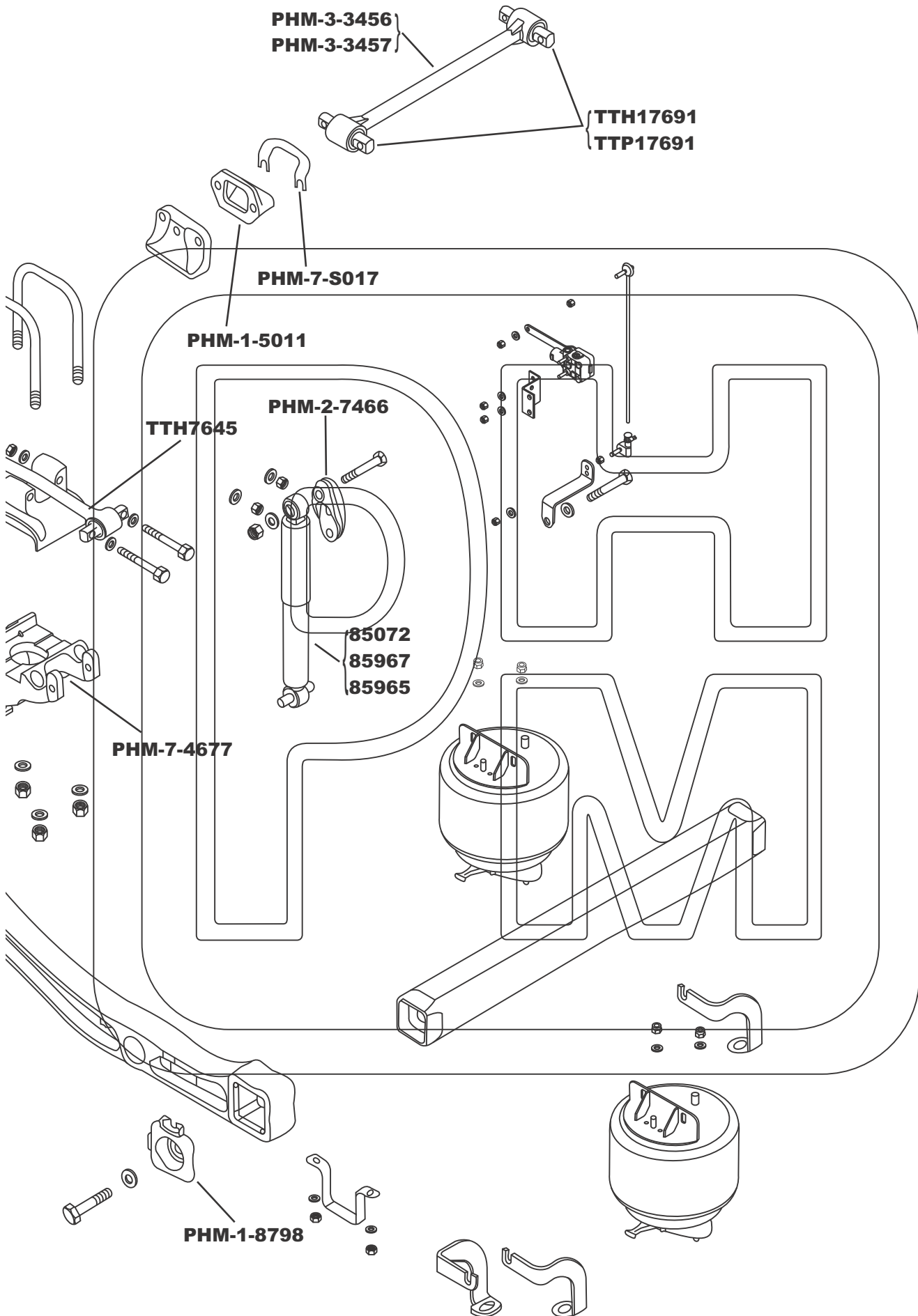




**HENDRICKSON
PRIMAAX**

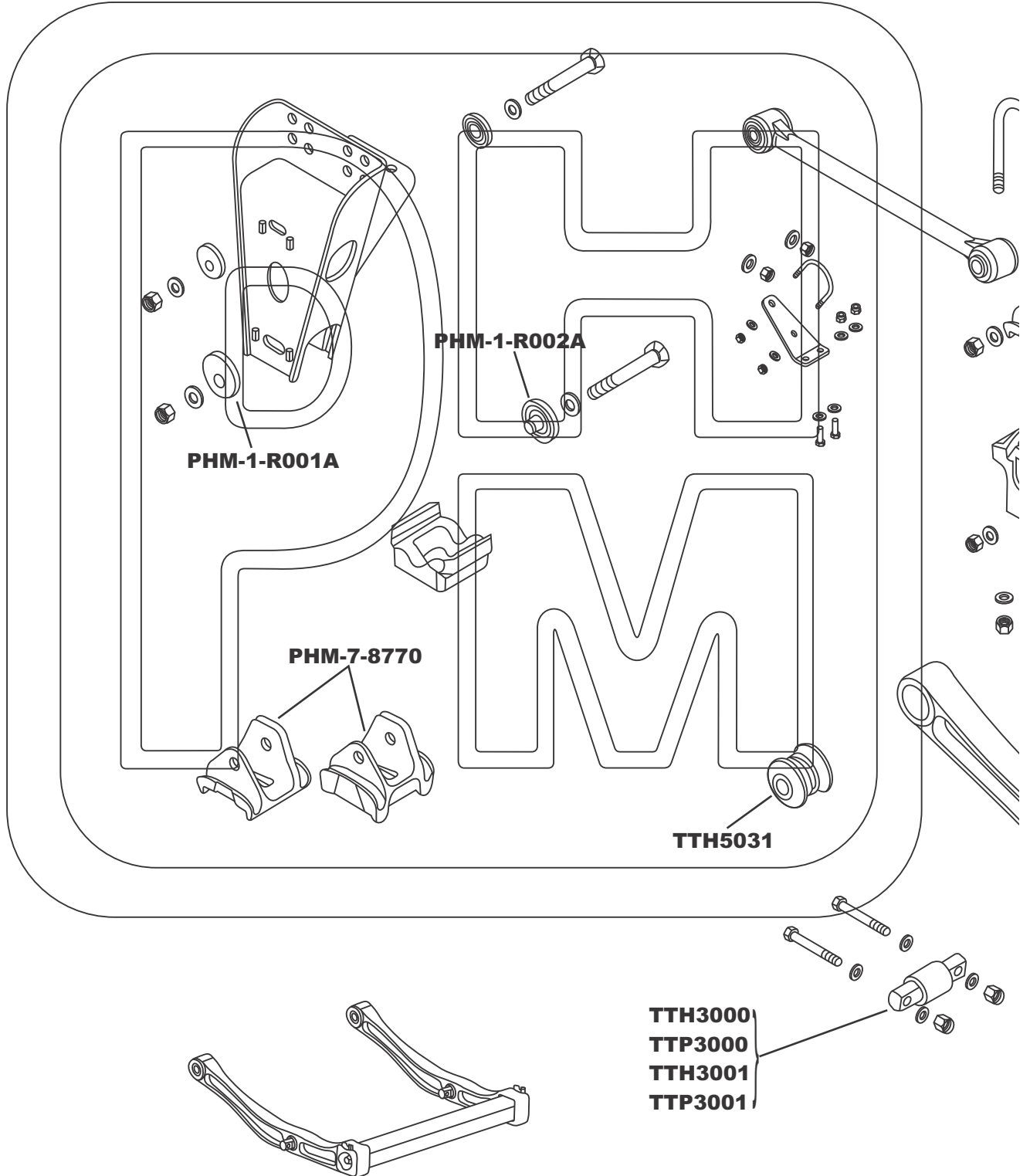
HENDRICKSON

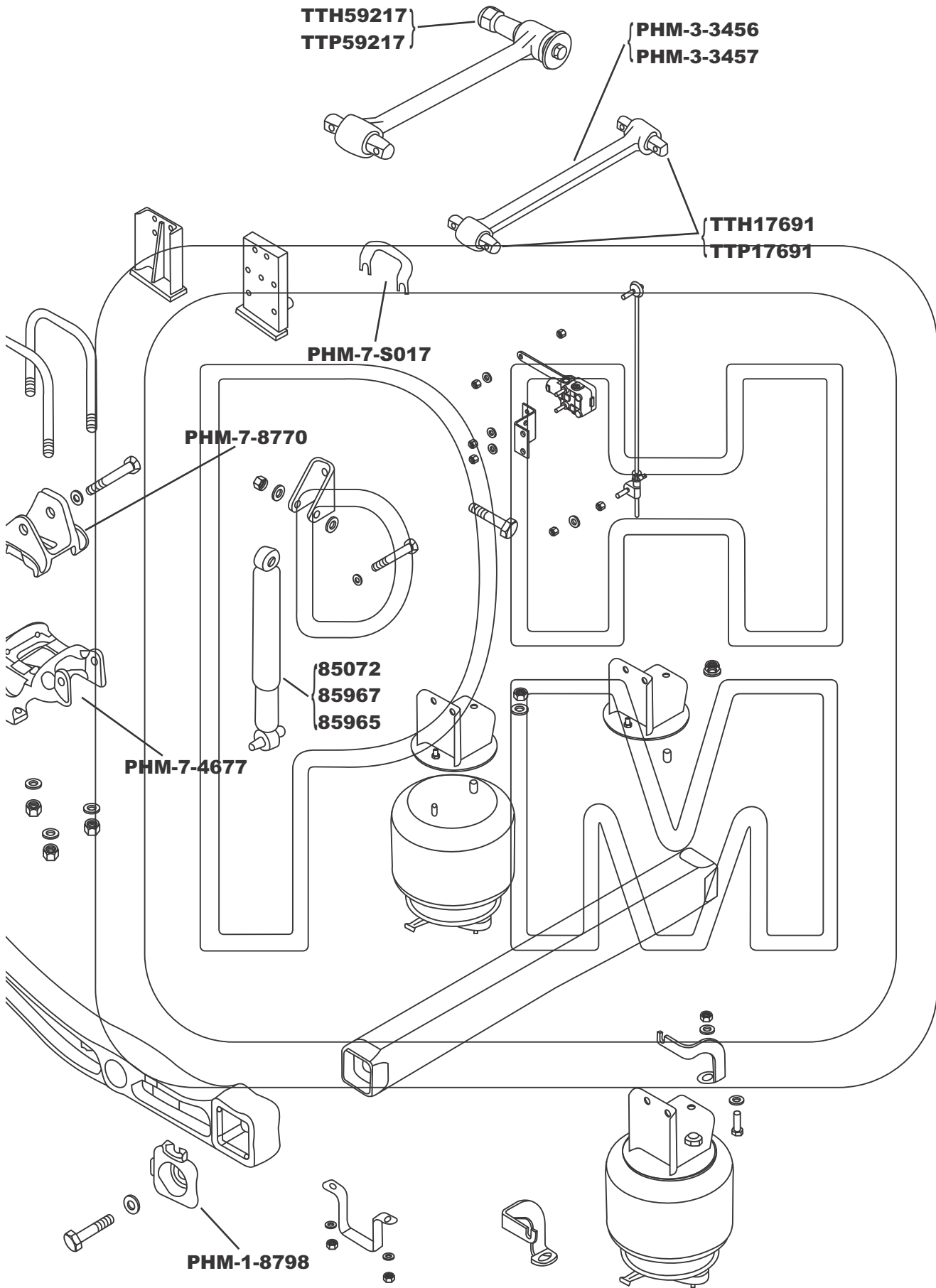




**HENDRICKSON
PRIMAAX**

HENDRICKSON

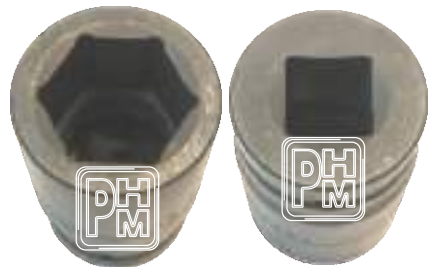
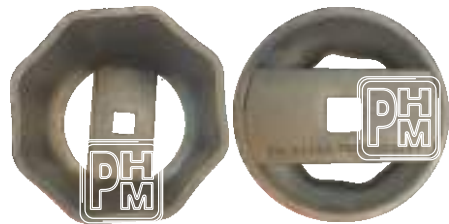








HERRAMIENTAS



PHM-7-LLD10

LLAVE DE DISCO
PARA AUTOBUS Y TRAILER



O.E.M.

PHM-7-LLD33

LLAVE
PARA AUTOBUS, TRAILER Y CAMION



O.E.M.

PHM-7-LLD33P

LLAVE
PARA AUTOBUS, TRAILER Y CAMION



O.E.M.

PHM-7-LLD56C

LLAVE
PARA AUTOBUS



O.E.M.

PHM-7-LLDOC95

DADO DE DOBLE CALAVERA TIPO SUDISA
MARCA CENTURY



O.E.M.

PHM-7-LLDOC98

LLAVE LLA-DOC98



O.E.M.

PHM-7-LLDOC99

DADO DE DOBLE CALAVERA TIPO SUDISA
MARCA CENTURY



O.E.M.

PHM-7-LLM2

MANERAL PARA LLAVE 10 Y 33P



O.E.M.

PHM-7-LLM10

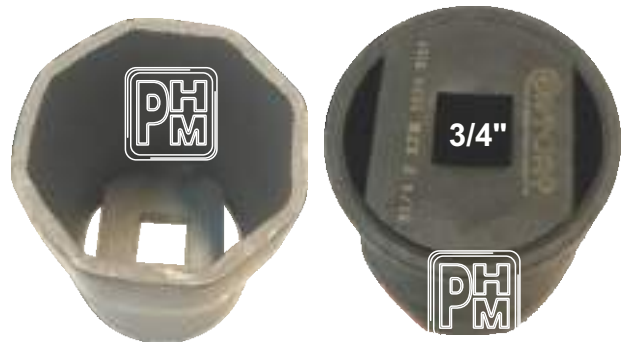
MANERAL 5/8"
CENTURY



O.E.M.

PHM-7-LLOC65

DADO PARA TUERCA CENTRO DE MAZA
OCTAGONAL 2 9/16"



O.E.M.

PHM-7-LLOC83

DADO PARA TUERCA CENTRO DE MAZA
OCTAGONAL 3 1/4"
MARCA CENTURY



O.E.M.

PHM-7-LLOC88

DADO PARA TUERCA CENTRO DE MAZA
OCTAGONAL 3 1/2"
MARCA CENTURY



O.E.M.

PHM-7-LLOC95

DADO PARA TUERCA CENTRO DE MAZA
OCTAGONAL 3 3/4"
MARCA CENTURY



O.E.M.

PHM-7-LLOC97

DADO PARA TUERCA CENTRO DE MAZA
OCTAGONAL 3 13/16"
MARCA CENTURY



O.E.M.

PHM-7-LLOC98

DADO PARA TUERCA CENTRO DE MAZA
OCTAGONAL 3 7/8"
MARCA CENTURY



O.E.M.

PHM-7-LLOC105

DADO PARA TUERCA CENTRO DE MAZA
OCTAGONAL 4 1/8"
MARCA CENTURY



O.E.M.

PHM-7-LLOC111

DADO PARA TUERCA CENTRO DE MAZA
OCTAGONAL 4 3/8"
MARCA CENTURY



O.E.M.

PHM-7-LLOC114

DADO PARA TUERCA CENTRO DE MAZA
OCTAGONAL 4 1/2"
MARCA CENTURY



O.E.M.

PHM-7-LLOC120

DADO PARA TUERCA CENTRO DE MAZA
OCTAGONAL 4 3/4"
MARCA CENTURY



O.E.M.

PHM-7-LLOC123

DADO PARA TUERCA CENTRO DE MAZA
OCTAGONAL 4 13/16"
MARCA CENTURY



O.E.M.

PHM-7-LLOC124

DADO PARA TUERCA CENTRO DE MAZA
OCTAGONAL 4 7/8"
MARCA CENTURY



O.E.M.

PHM-7-LLOS57

DADO PARA TUERCA CENTRO DE MAZA
HEXAGONAL 2 1/4"
MARCA CENTURY



O.E.M.

PHM-7-LLOS60

DADO PARA TUERCA CENTRO DE MAZA
HEXAGONAL 2-3/8" CUADRO 3/4"
MARCA CENTURY



O.E.M.

PHM-7-LLOS63

DADO PARA TUERCA CENTRO DE MAZA
HEXAGONAL 2-1/2" CUADRO 3/4"
MARCA CENTURY



O.E.M.

PHM-7-LLOS65

DADO PARA TUERCA CENTRO DE MAZA
HEXAGONAL 2-9/16" CUADRO 3/4"
MARCA CENTURY



O.E.M.

PHM-7-LLOS66

DADO PARA TUERCA CENTRO DE MAZA
HEXAGONAL 2 5/8"
MARCA CENTURY



O.E.M.

PHM-7-LLOS69

DADO PARA TUERCA CENTRO DE MAZA
HEXAGONAL 2 3/4"
MARCA CENTURY



O.E.M.

PHM-7-LLOS73

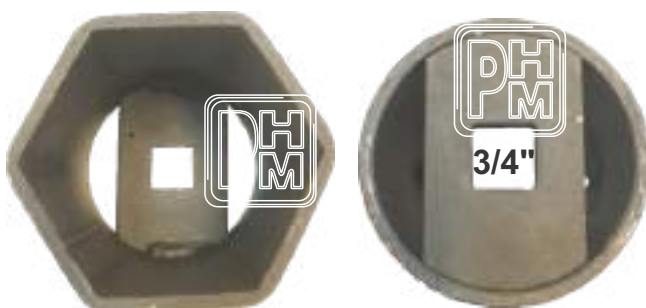
DADO PARA TUERCA CENTRO DE MAZA
HEXAGONAL 2 7/8"
MARCA CENTURY



O.E.M.

PHM-7-LLOS76

DADO PARA TUERCA CENTRO DE MAZA
HEXAGONAL 3"
MARCA CENTURY



O.E.M.

PHM-7-LLOS83

DADO PARA TUERCA CENTRO DE MAZA
HEXAGONAL 3 1/4"
MARCA CENTURY



O.E.M.

PHM-7-LLOS88

DADO PARA TUERCA CENTRO DE MAZA
HEXAGONAL 3-1/2" CUADRO 3/4"
MARCA CENTURY



O.E.M.

PHM-7-LLOS95

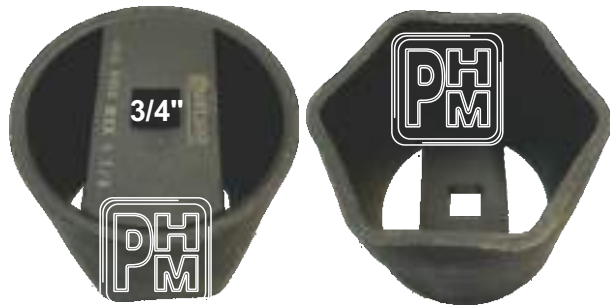
DADO PARA TUERCA CENTRO DE MAZA
HEXAGONAL 3 3/4"
MARCA CENTURY



O.E.M.

PHM-7-LLOS98

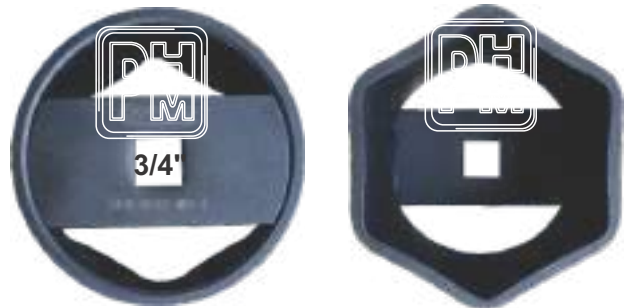
DADO PARA TUERCA CENTRO DE MAZA
HEXAGONAL 3 7/8"
MARCA CENTURY



O.E.M.

PHM-7-LLOS102

DADO PARA TUERCA CENTRO DE MAZA
HEXAGONAL 4"
MARCA CENTURY



O.E.M.

PHM-7-LLOS111

DADO PARA TUERCA CENTRO DE MAZA
HEXAGONAL 4 3/8"
MARCA CENTURY



O.E.M.

PHM-7-LLOS124

DADO PARA TUERCA CENTRO DE MAZA
HEXAGONAL 4 7/8"
MARCA CENTURY



O.E.M.

PHM-7-LLS1

DADO DE IMPACTO
HEXAGONAL 1 1/2"
MARCA CENTURY



O.E.M.

PHM-7-LLS2

DADO DE IMPACTO
CAPUCHON CENTURY



O.E.M.

PHM-7-LLS24T

DADO DE IMPACTO
HEXAGONAL LGO PULGADA
CENTURY



O.E.M.

PHM-7-LLS29T

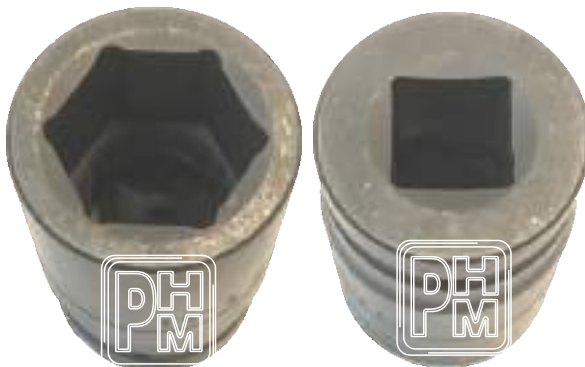
DADO DE IMPACTO MM DE 3/4"
CENTURY



O.E.M.

PHM-7-LLS30T

DADO DE IMPACTO CUADRO (SQ) 30MM
CENTURY



O.E.M.

PHM-7-LLS32LT

DADO DE IMPACTO
HEXAGONAL LGO PULGADA
CENTURY



O.E.M.

PHM-7-LLS33

DADO PARA TUERCA 22MM
HEXAGONAL 33MM"
MARCA CENTURY



PHM-7-LLS54LP

DADO DE IMPACTO STD. LARGO 1" x 2 1/8"



O.E.M.



HINO

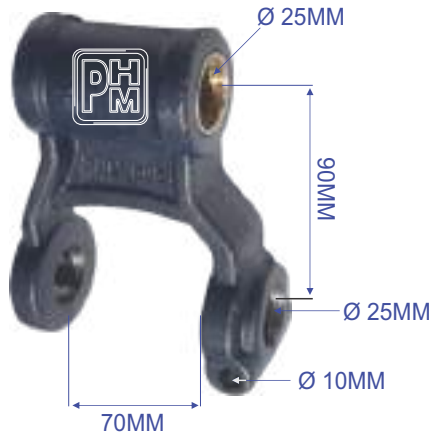
SUSPENSION



HINO

PHM-1-5051

COLUMPIO SUSPENSION TRASERA TIPO HINO SHACKLE



O.E.M.

PHM-7-P1107

PERNO DELANTERO MILIMETRICO DE 25MM X 118MM LG TIPO HINO



O.E.M.

PHM-3-7067

SOPORTE DE SOBRECARGA TIPO HINO



O.E.M. 48418-37030



HINO

ONIH

<p>PHM-1-1531</p> <p>PERCHA TRAS. DEL. FRONT HANGER OF FRONT</p>  <p>O.E.M. 484031531</p>	<p>PHM-1-7080</p> <p>PERCHA DEL. TRAS. FRONT HANGER</p>  <p>O.E.M. 484032040</p>	<p>PHM-1-7082</p> <p>PERCHA SUSP. DEL. DEL. DER. FRONT HANGER</p>  <p>O.E.M.</p>	<p>PHM-1-7083</p> <p>PERCHA SUSP. DEL. DEL. IZQ. FRONT HANGER</p>  <p>O.E.M.</p>
<p>PHM-1-7084</p> <p>PERCHA TRAS. DEL. FRONT HANGER</p>  <p>O.E.M. 484141840</p>	<p>PHM-1-7085</p> <p>PERCHA TRAS. TRAS. FRONT HANGER</p>  <p>O.E.M. 484641012</p>	<p>PHM-1-7086</p> <p>PERCHA DEL. DEL. IZQ. FRONT HANGER OF FRONT LEFT</p>  <p>O.E.M.</p>	<p>PHM-1-7087</p> <p>PERCHA DEL. DEL. IZQ. FRONT HANGER OF FRONT LEFT</p>  <p>O.E.M.</p>
<p>PHM-7-B302570</p> <p>BUJE BIMETALICO BIMETALLIC BUSHING 30mm ID X 25mm OD X 70mm LG</p>  <p>O.E.M.</p>	<p>PHM-7-B302580</p> <p>BUJE BIMETALICO BIMETALLIC BUSHING 30mm ID X 25mm OD X 80mm LG</p>  <p>O.E.M.</p>	<p>PHM-7-B363080</p> <p>BUJE BIMETALICO BIMETALLIC BUSHING 36mm ID X 30mm OD X 80mm LG</p>  <p>O.E.M.</p>	<p>PHM-7-B383080</p> <p>BUJE BIMETALICO BIMETALLIC BUSHING 38mm ID X 30mm OD X 80mm LG</p>  <p>O.E.M.</p>

ACABADOS

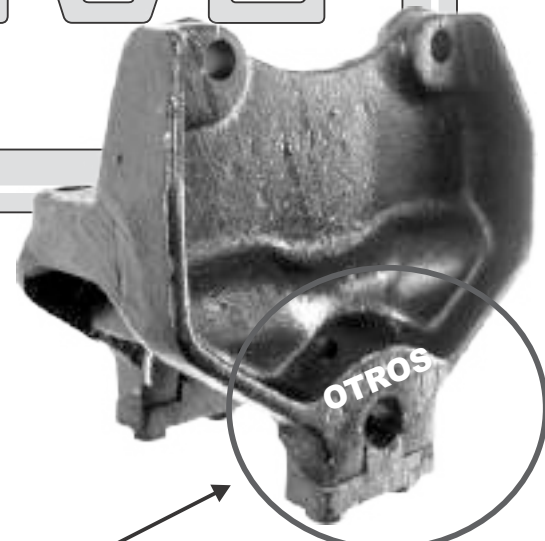
LAS PERCHAS PHM QUE POR SUS APLICACIÓN LLEVAN UN PERNO ALOJADO, SON MAQUINADAS CON TOLERANCIAS INDICADAS EN ESTANDARES INTERNACIONALES TIPO O. E. M. EXTENDIENDO LA VIDA DE LA PERCHA.

MAQUINADO



OTROS

NO MAQUINADO



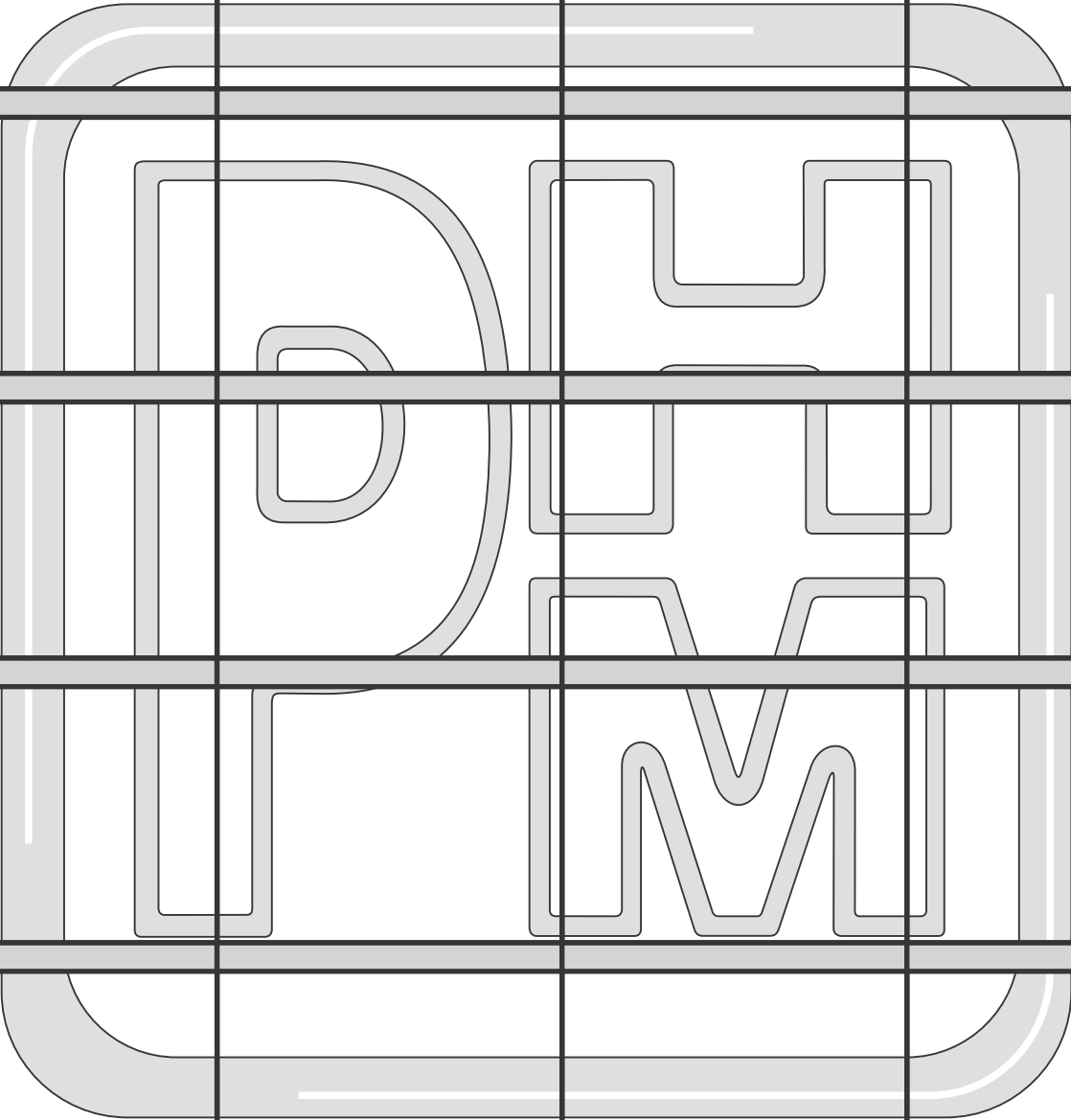
Toda referencia a los números de identificación de productos OEM, descripciones y números de modelo es sólo para las identificaciones y no indica que se trata de una parte del OEM.



HINO

ONIH

Any reference to OEM product identification numbers, descriptions and model numbers is for identifications only and does not indicate that it is an OEM part.





HONDA

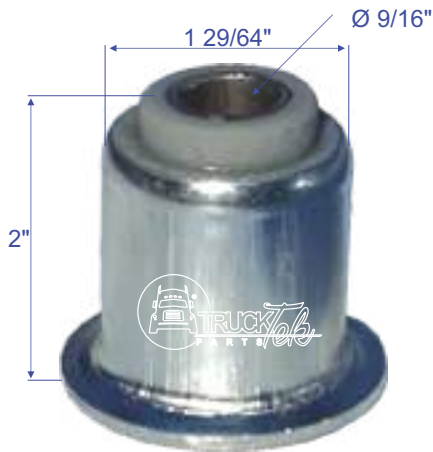
SUSPENSION



HONDA

TTP9232

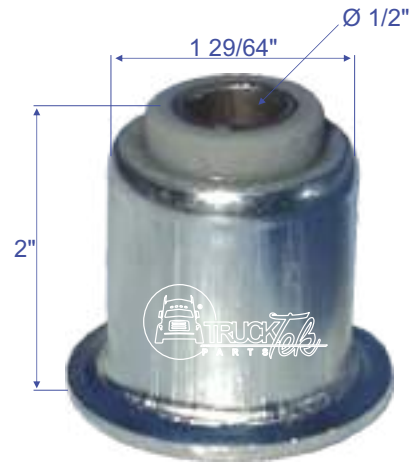
**BUJE PARA HORQUILLA DELANTERA TIPO
HONDA CIVIC 96-00/CRV 97-01**



**POLIURETANO
O.E.M.**

TTP9233

**BUJE INFERIOR PARA HORQUILLA DELANTERA TIPO
HONDA CIVIC 96-00 / CR-V 97-01**



**POLIURETANO
O.E.M.**

TTP9234

**BUJE PARA HORQUILLA INFERIOR TIPO
HONDA**



**POLIURETANO
O.E.M.**



HUTCH

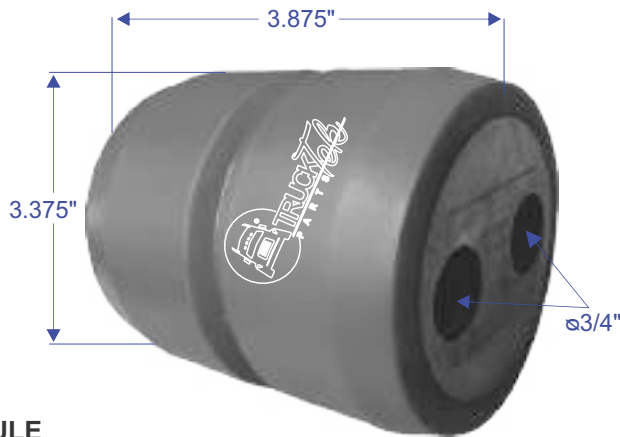
SUSPENSION



HUTCH

TTH1472

BUJE PARA BALANCIN DOS BARRENOS TIPO HUTCH H, CH76 / 7700



HULE
O.E.M. 701000, UCA0472

TTP1472

BUJE PARA BALANCIN DOS BARRENOS TIPO HUTCH H, CH76 / 7700



POLIURETANO
O.E.M.

TTH1460

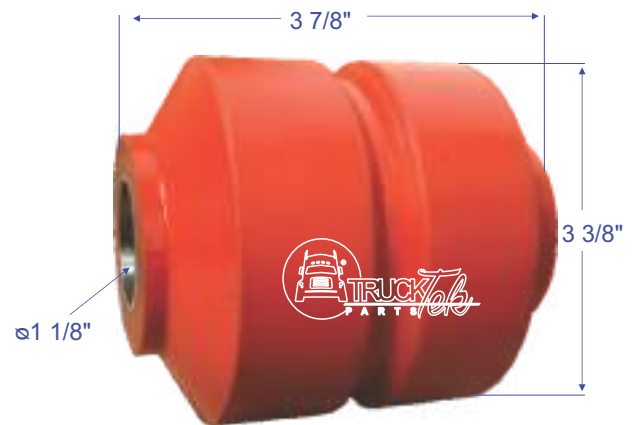
BUJE PARA BALANCIN PERNO 1 1/8\"/>



HULE
O.E.M. 1614601, 1872301, 2072901

TTP1460

BUJE PARA BALANCIN PERNO 1 1/8\"/>



POLIURETANO
O.E.M. 1614601, 1872301, 2072901

TTH1461

BUJE PARA BALANCIN PERNO 1\"/>



HULE
O.E.M. 1614601, 1872301, 2072901

TTH10123

BUJE PARA TENSOR TIPO HUTCH 62, 68 SERIES



HULE
O.E.M. 39400016, 90008243, D0HZ5781B

TTH3344

**BUJE PARA TENSOR TIPO
HUTCH H CH77 / 9700**



HULE
O.E.M. 72200, 31235, 17012

TTH2220

**BUJE PARA TENSOR TIPO
HUTCH H200 SERIES**



HULE
O.E.M. 22200

TTP2220

**BUJE PARA TENSOR TIPO
HUTCH H200 SERIES**



POLIURETANO
O.E.M. 22200

TTKH1472

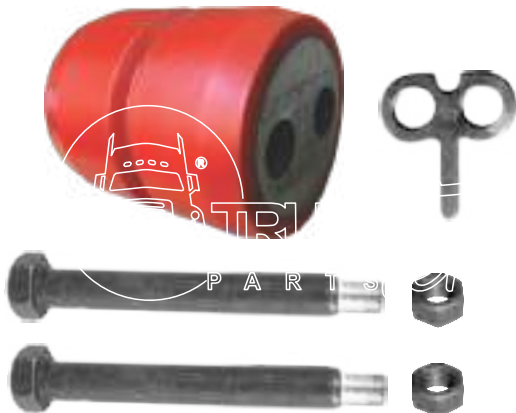
**JUEGO DE BUJE PARA BALANCIN 2 BARRENOS TIPO
HUTCH H, CH7600 / CH7700**



HULE
O.E.M.

TTKP1472

**JUEGO DE BUJE PARA BALANCIN 2 BARRENOS TIPO
HUTCH H, CH7600 / CH7700**



POLIURETANO
O.E.M.

TTKH1474

**JUEGO DE BUJE PARA BALANCIN 2 BARRENOS TIPO
HUTCH H, CH7600 / CH7700**



HULE
O.E.M.

HUTCH

TTKP1474

JUEGO DE BUJE PARA BALANCIN 2 BARRENOS TIPO HUTCH H, CH7600 / CH7700



POLIURETANO
O.E.M.

TTKH1460

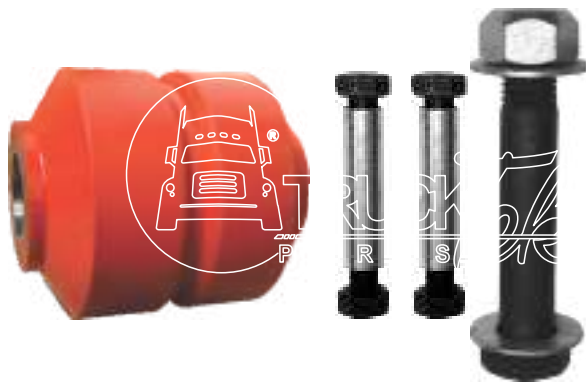
JUEGO DE BUJE PARA BALANCIN PERNO 1 1/8" TIPO HUTCH H, CH76 / 9700



HULE
O.E.M. 1614601, 1872301, 2072901

TTKP1460

JUEGO DE BUJE PARA BALANCIN PERNO 1 1/8" TIPO HUTCH H, CH76 / 9700



POLIURETANO
O.E.M. 1614601, 1872301, 2072901

TTP9005B

BUJE CON CASQUILLO PARA TENSOR TIPO HUTCH / TRAILMOBILE



POLIURETANO
O.E.M. 722-00, 3-12-35

TTP9032

BUJE DOBLE BARRENO PARA BALANCIN TIPO HUTCH



POLIURETANO
O.E.M. 7010-00

PHM-7-1601

GRAPA DE CORREDERA TIPO HUTCH



O.E.M. 2028901

PHM-7-8901

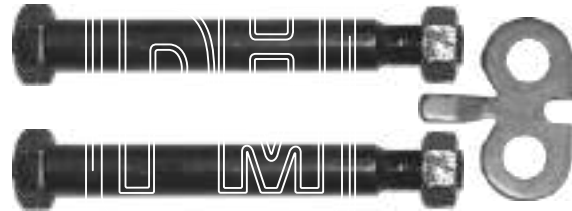
PERNO PARA CORREDERA TIPO
HUTCH



O.E.M. 2371601

PHM-2-1050

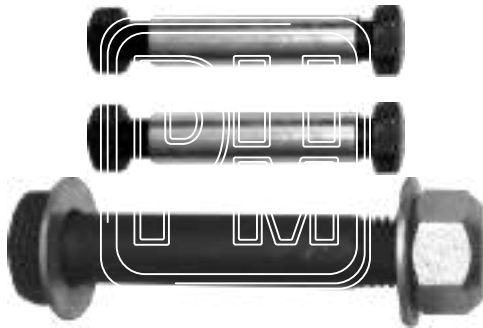
KIT CENTRAL DE TORNILLOS
DE 3/4" X 6" 5/8"-18 HILOS
PARA BALANCIN TIPO HUTCH



O.E.M. 701601

PHM-2-1060

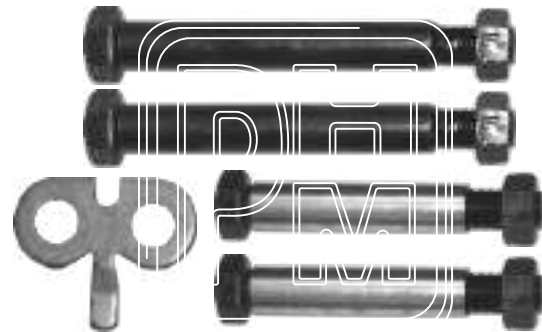
KIT CENTRAL DE TORNILLOS
PARA BALANCIN TIPO HUTCH
1 HOYO
DE 1 1/8" -7 X 6 5/8"



O.E.M. 1615001

PHM-2-1070

KIT CENTRAL DE TORNILLOS
PARA BALANCIN TIPO HUTCH
2 HOYOS O TROMPA DE MARRANO
DE 3/4" X 6" 5/8-18 HILOS



O.E.M. 484641012

PHM-7-8020

PERCHA CENTRAL CON CEJA TIPO
HUTCH



O.E.M.

PHM-7-8022

PERCHA CENTRAL CON CEJA DOBLE BARRENO TIPO
HUTCH




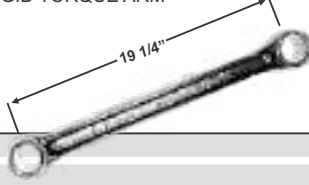












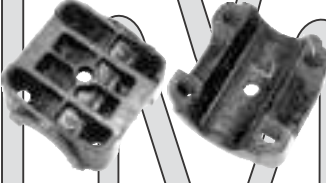









O.E.M.



HUTCH

HUTCH








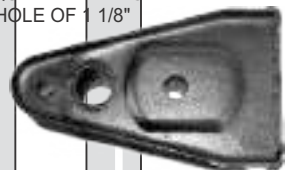
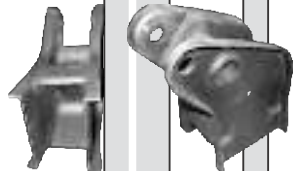




Any reference to OEM product identification numbers, descriptions and model numbers is for identifications only and does not indicate that it is an OEM part.

<p>PHM-1-2153</p> <p>SOBRE MUELLE WIDE 3" LONG 7 3/8" TOP U BOLT PLATE</p>  <p>O.E.M. 7029-00</p>	<p>PHM-1-2195</p> <p>TENSOR FIJO C/C 19 1/4" RIGID TORQUE ARM</p>  <p>O.E.M. 11953-01</p>	<p>PHM-1-3221</p> <p>BALANCIN EQUALIZER</p>  <p>FUNDICION CAST O.E.M. 750-03</p>	<p>PHM-1-3222</p> <p>BALANCIN REFORZADO EQUALIZER</p>  <p>O.E.M.</p>
<p>PHM-1-4430</p> <p>SPRING SEAT REPAIR SEAT</p>  <p>O.E.M. 91001049</p>	<p>PHM-1-4431</p> <p>SPRING SEAT 5" ROUND AXLES</p>  <p>O.E.M. SP-0092</p>	<p>PHM-1-4432</p> <p>SPRING CAP FOR 3 MAIN L.</p>  <p>O.E.M.</p>	<p>PHM-1-4433</p> <p>UPPER TRUNNION HALF</p>  <p>O.E.M. 892-00</p>
<p>PHM-1-4434</p> <p>BOTTOM PLATE</p>  <p>O.E.M. 820-00</p>	<p>PHM-1-4538</p> <p>BOTTOM TRUNNION HALF</p>  <p>O.E.M. 898-00</p>	<p>PHM-1-5211</p> <p>BOTTOM TRUNNION HALF</p>  <p>O.E.M. 898-00</p>	<p>PHM-1-5212</p> <p>SPRING AND CAP</p>  <p>O.E.M. 9937-000</p>
<p>PHM-1-6193</p> <p>SPRING AND CAP</p>  <p>O.E.M.</p>	<p>PHM-1-7003</p> <p>TAPA INFERIOR 5" REDONDA PARA EJE LOCO AXLE CAP. 5" ROUND</p>  <p>CAST O.E.M. 710-00</p>	<p>PHM-1-7194</p> <p>TRUNNION SPRING SEAT</p>  <p>O.E.M. 891-00</p>	<p>PHM-1-7700</p> <p>TAPA INFERIOR BOTTOM PLATE LAMINA</p>  <p>O.E.M.</p>
<p>PHM-2-2123</p> <p>TENSOR AJUSTABLE ADJUSTABLE TORQUE ARM C/C 18 1/4" TO 20 1/4"</p>  <p>O.E.M. 16167-04</p>	<p>PHM-2-3221A</p> <p>BALANCIN FUNDIDO CON BUJE DE HULE INSTALADO PARA TORNILLO DE 1 1/8" EQUALIZER KIT CAST</p>  <p>O.E.M.</p>	<p>PHM-2-3221B</p> <p>BALANCIN FUNDIDO CON BUJE DE HULE INSTALADO PARA 2 TORNILLOS EQUALIZER KIT CAST</p>  <p>O.E.M.</p>	<p>PHM-2-3222A</p> <p>BALANCIN FUNDIDO CON BUJE DE HULE INSTALADO PARA TORNILLO DE 1 1/8" EQUALIZER KIT CAST</p>  <p>O.E.M.</p>
<p>PHM-2-3222B</p> <p>BALANCIN FUNDIDO CON BUJE DE HULE INSTALADO PARA 2 TORNILLOS EQUALIZER KIT CAST</p>  <p>O.E.M.</p>	<p>PHM-7-3010</p> <p>ASIENTO EJE REDONDO SIN SOPORTE DE TENSOR SPRING SEAT</p>  <p>O.E.M.</p>	<p>PHM-7-3221C</p> <p>BALANCIN CON BUJE EQUALIZER</p>  <p>O.E.M.</p>	<p>PHM-7-7701</p> <p>SOBRE MUELLE TIPO HUTCH LAMINA TOP U BOLT PLATE</p>  <p>O.E.M.</p>



HUTCH

HUTCH

<p>PHM-7-8000</p> <p>PERCHA CENTRAL 2 BARRENOS EQUALIZER HANGER 2 HOLES</p>  <p>UNDERMOUNT O.E.M. 7602-02</p>	<p>PHM-7-8001</p> <p>PERCHA TRAS. REAR HANGER</p>  <p>O.E.M. 7703-02</p>	<p>PHM-7-8002</p> <p>PERCHA DEL. FRONT HANGER</p>  <p>O.E.M. 7601-02</p>	<p>PHM-7-8007</p> <p>CAMA REDONDA SPRING SEAT</p>  <p>O.E.M.</p>
<p>PHM-7-8008</p> <p>CAMA REDONDA 5" SPRING SEAT</p>  <p>O.E.M.</p>	<p>PHM-7-8008A</p> <p>CAMA REDONDA ALTA SPRING SEAT</p>  <p>O.E.M.</p>	<p>PHM-7-8009A</p> <p>CAMA CUADRADA ALTA SPRING SEAT</p>  <p>O.E.M.</p>	<p>PHM-7-8010</p> <p>PERCHA CENTRAL. 1 BARRENOS DE 1 1/8" EQUALIZER HANGER 1 HOLE OF 1 1/8"</p>  <p>O.E.M.</p>
<p>PHM-7-8011</p> <p>PERCHA CON ALETAS HANGER</p>  <p>O.E.M.</p>	<p>PHM-7-8012A</p> <p>CAMA CIEGA ALTA SPRING SEAT</p>  <p>O.E.M.</p>	<p>PHM-7-S001</p> <p>SEGURO TORNILLOS TAB LOCK</p>  <p>O.E.M.</p>	<p>PHM-7-3128</p> <p>TENSOR FIJO 19 1/4" CON BUJES RIGID TORQUE ARM.</p>  <p>O.E.M.</p>
<p>PHM-7-MATH</p> <p>TENSOR AJUSTABLE 19" FABRICADO ADJUSTABLE TORQUE ARM.</p>  <p>O.E.M.</p>			

Toda referencia a los números de identificación de productos OEM, descripciones y números de modelo es sólo para las identificaciones y no indica que se trata de una parte del OEM.

HUTCH

PHM-2-3221AP

BALANCIN FUNDIDO CON BUJE DE POLIURETANO
INSTALADO PARA TORNILLO DE 1-1/8" TIPO
HUTCH



O.E.M.

PHM-2-3221BP

BALANCIN FUNDIDO CON BUJE DE POLIURETANO
INSTALADO PARA 2 TORNILLOS TIPO
HUTCH



O.E.M.

PHM-2-3222AP

BALANCIN FUNDIDO CON BUJE DE POLIURETANO
INSTALADO PARA TORNILLO DE 1-1/8" TIPO
HUTCH



O.E.M.

PHM-2-3222BP

BALANCIN FUNDIDO CON BUJE DE POLIURETANO
INSTALADO PARA 2 TORNILLOS TIPO
HUTCH

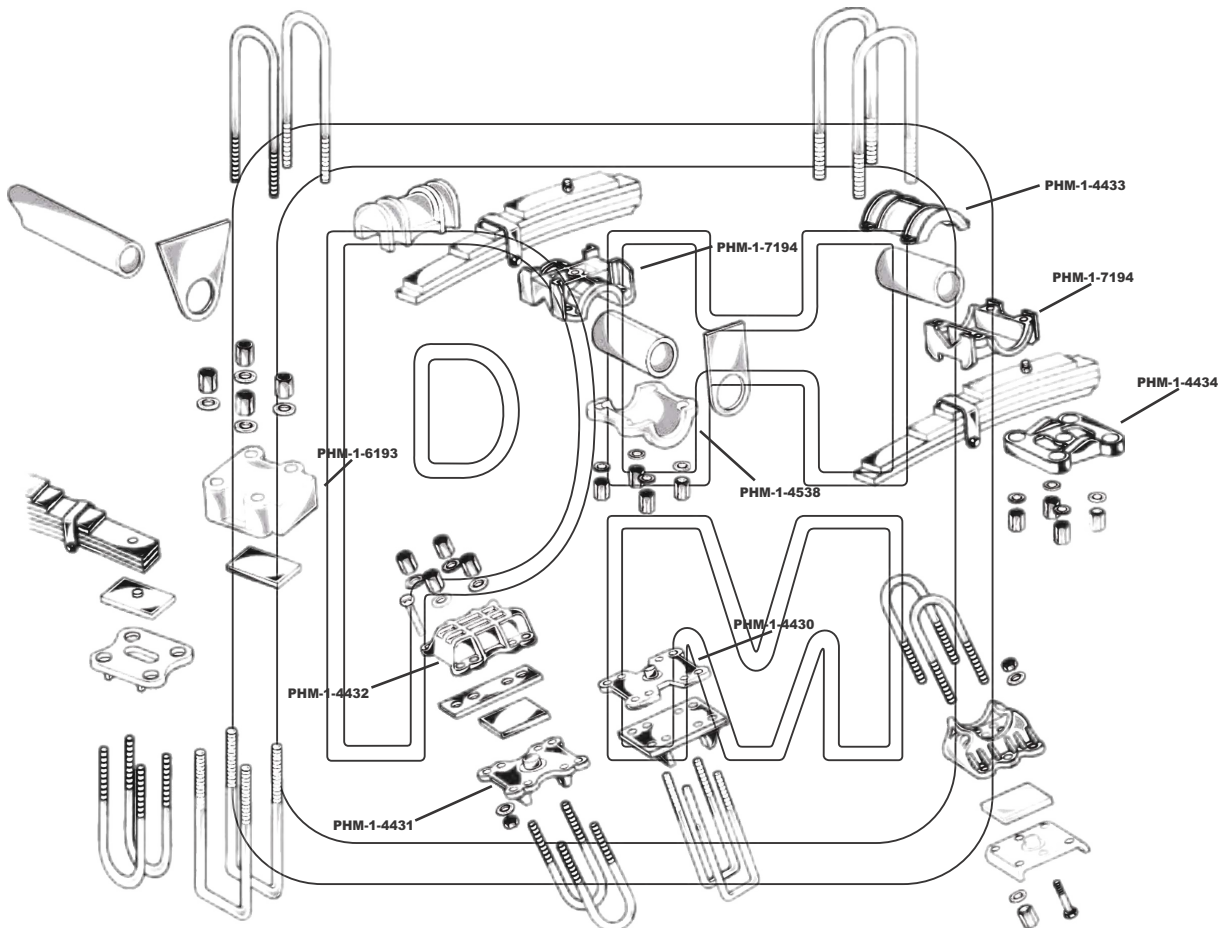


O.E.M.

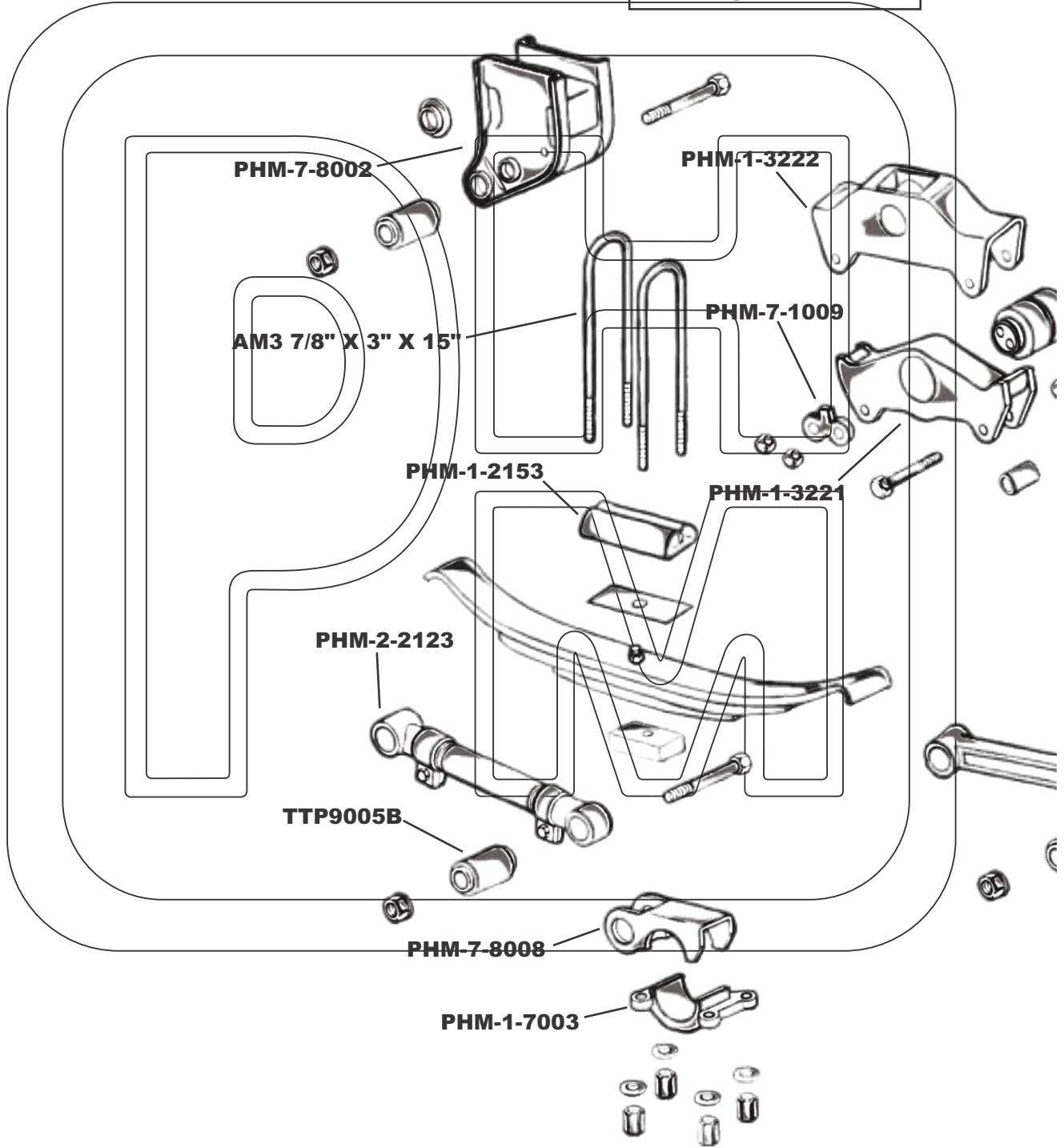
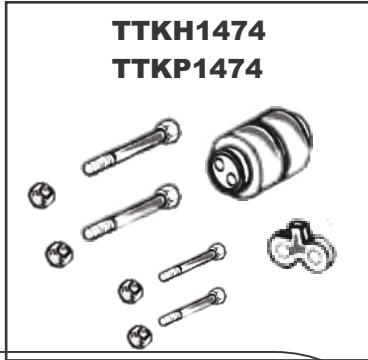


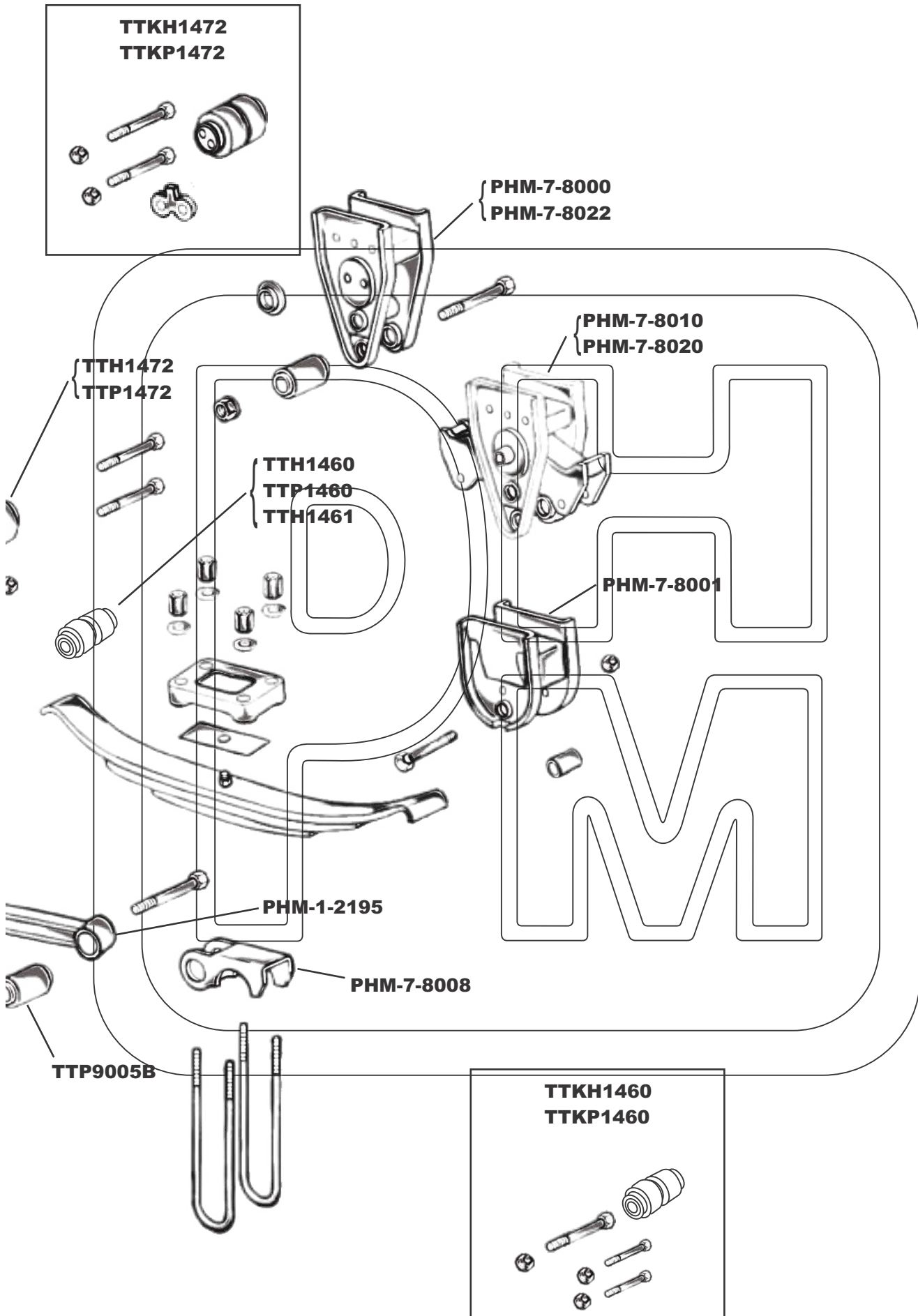
HUTCH

DIAGRAMAS

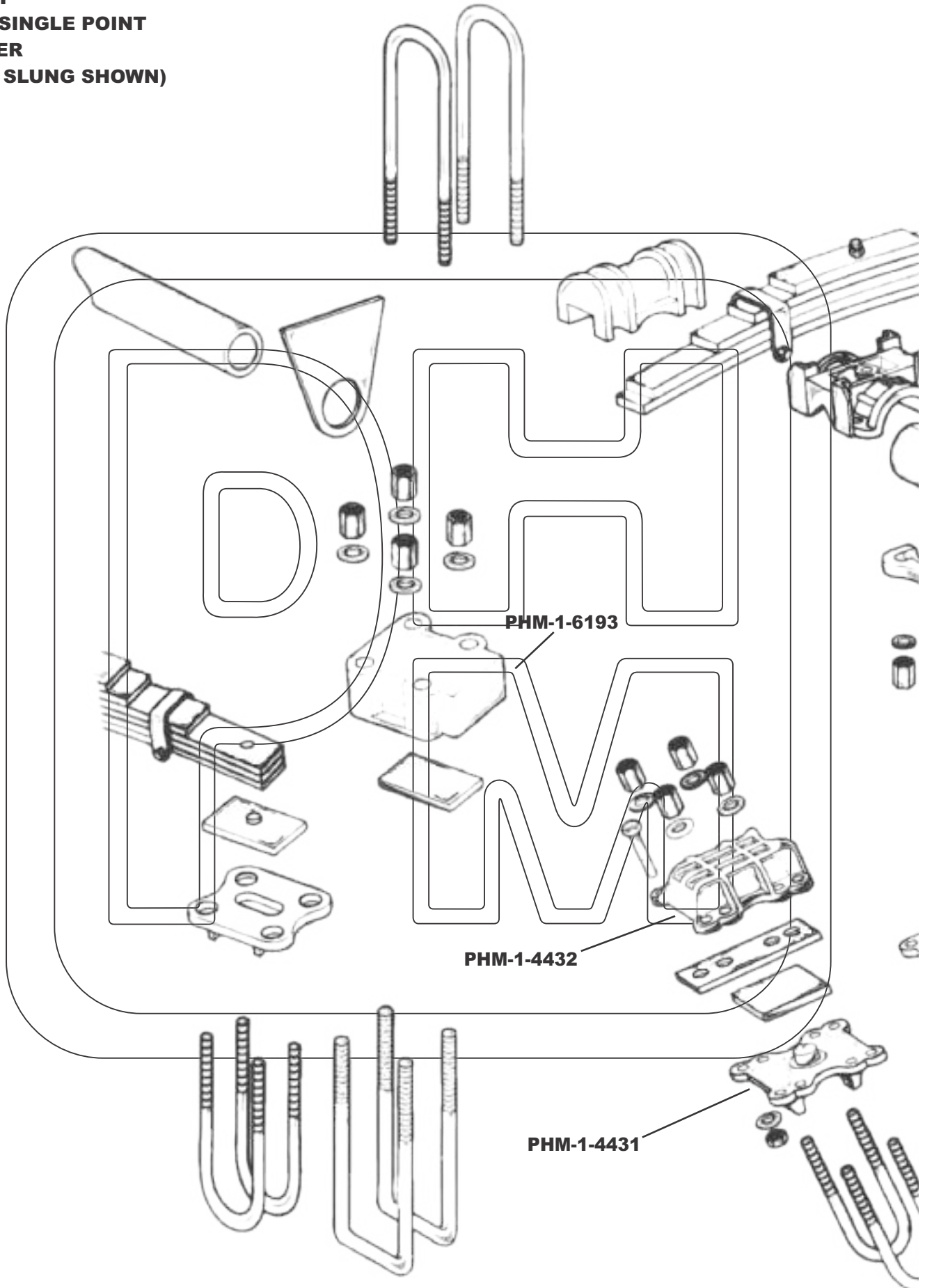


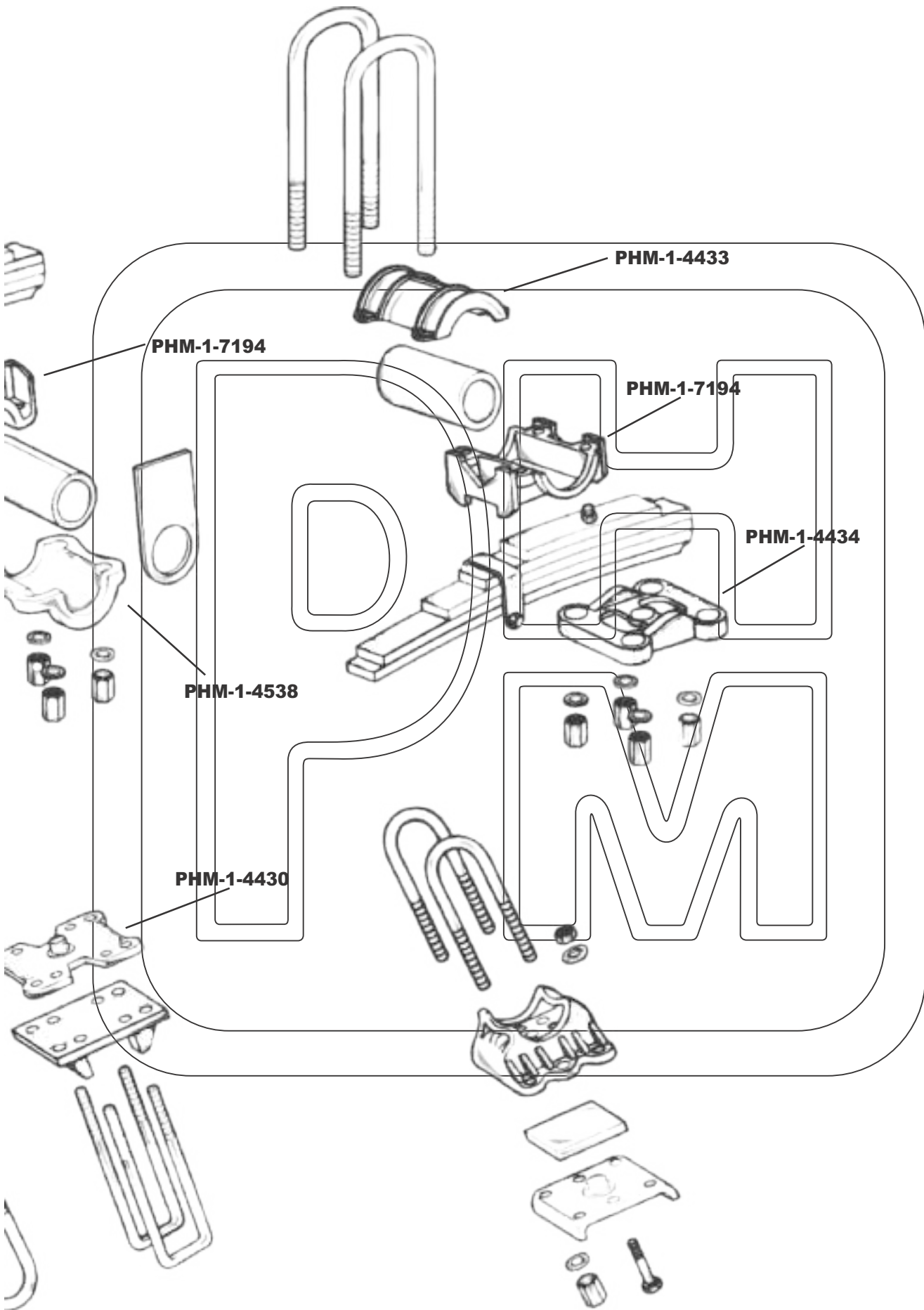
HUTCH
H/CH 7700/9700
H42-1/2",44",54-1/2" AXLE SPACING
TRAILER FOUR SPRING SUSPENSIONS

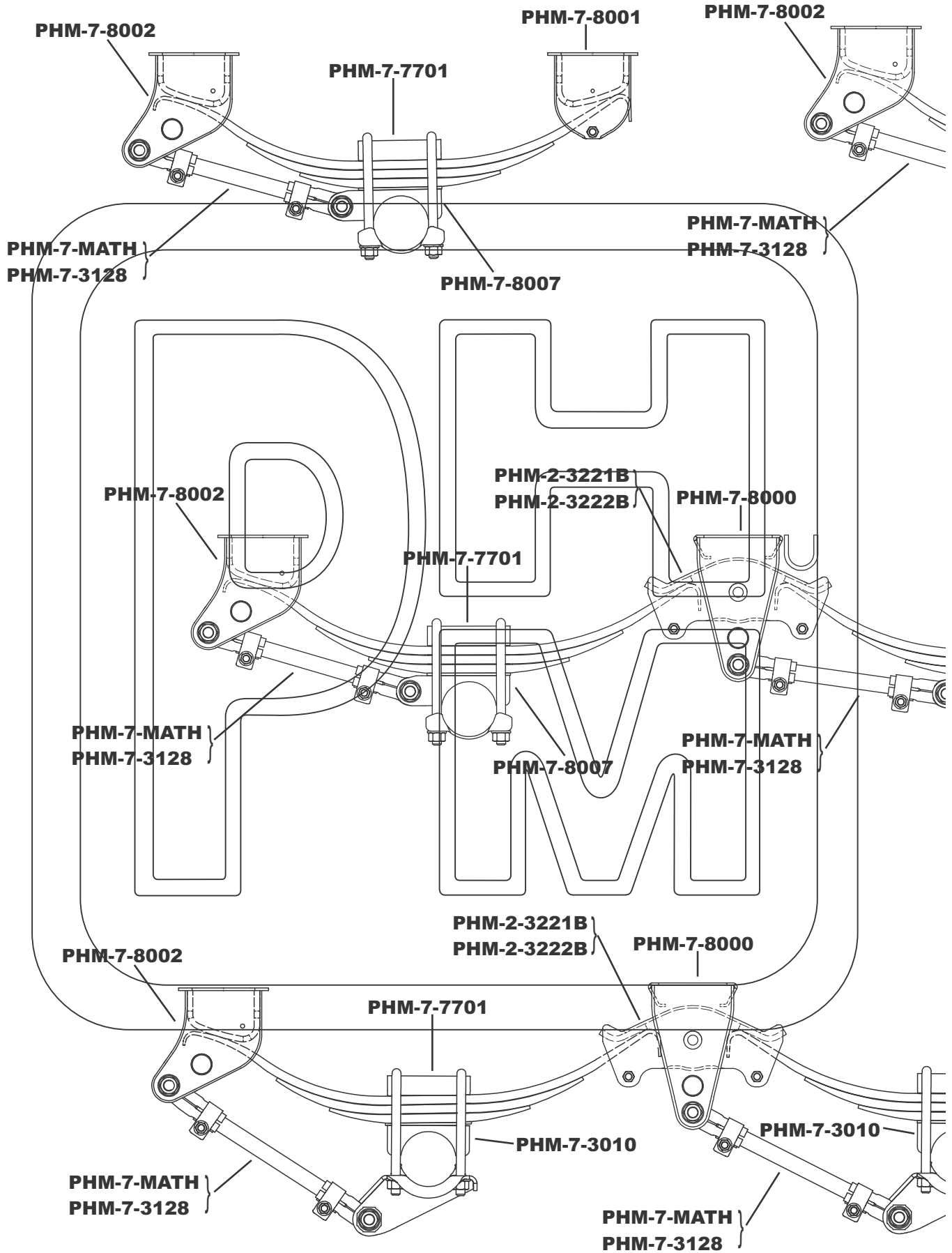


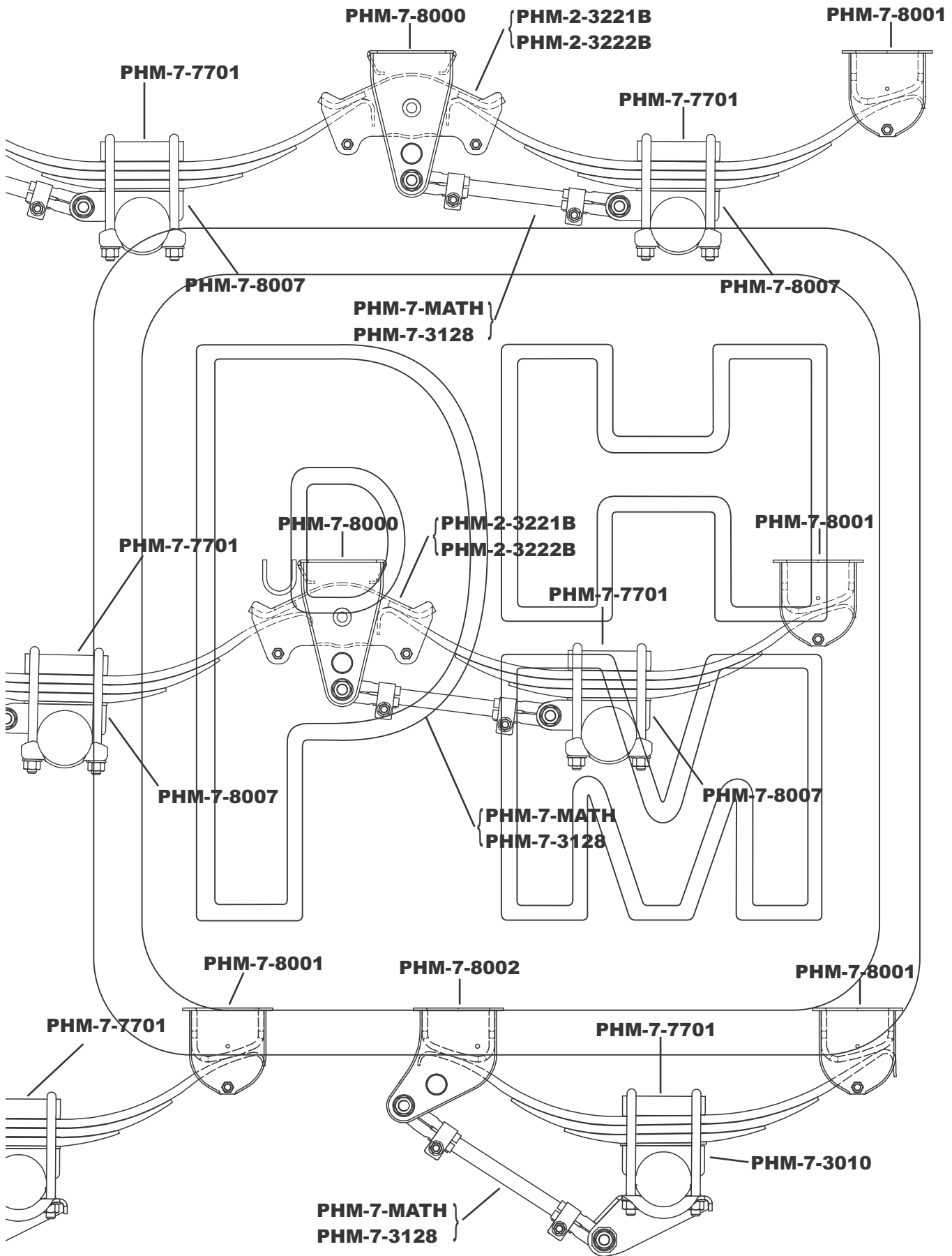


**HUTCH
H-900 SINGLE POINT
TRAILER
(OVER SLUNG SHOWN)**



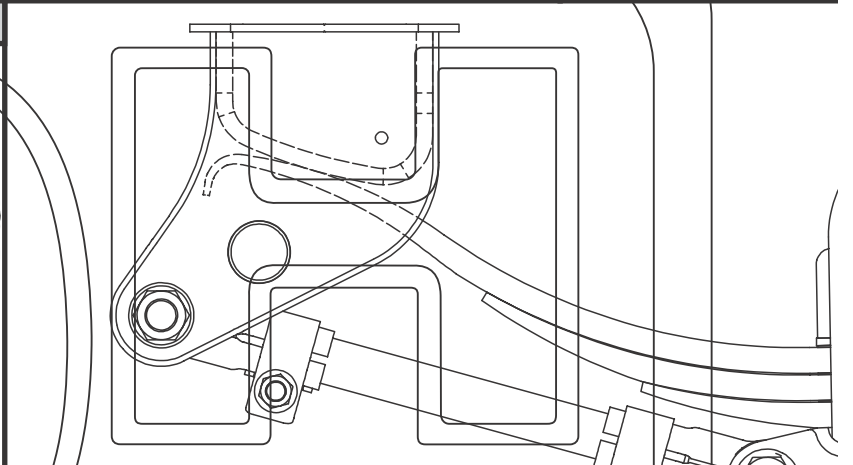


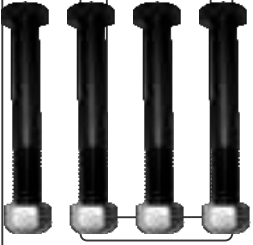


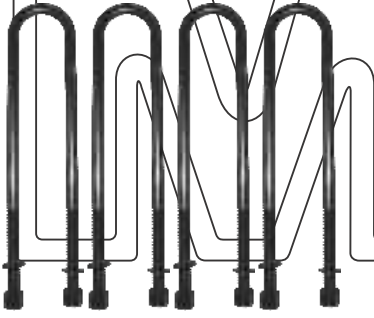


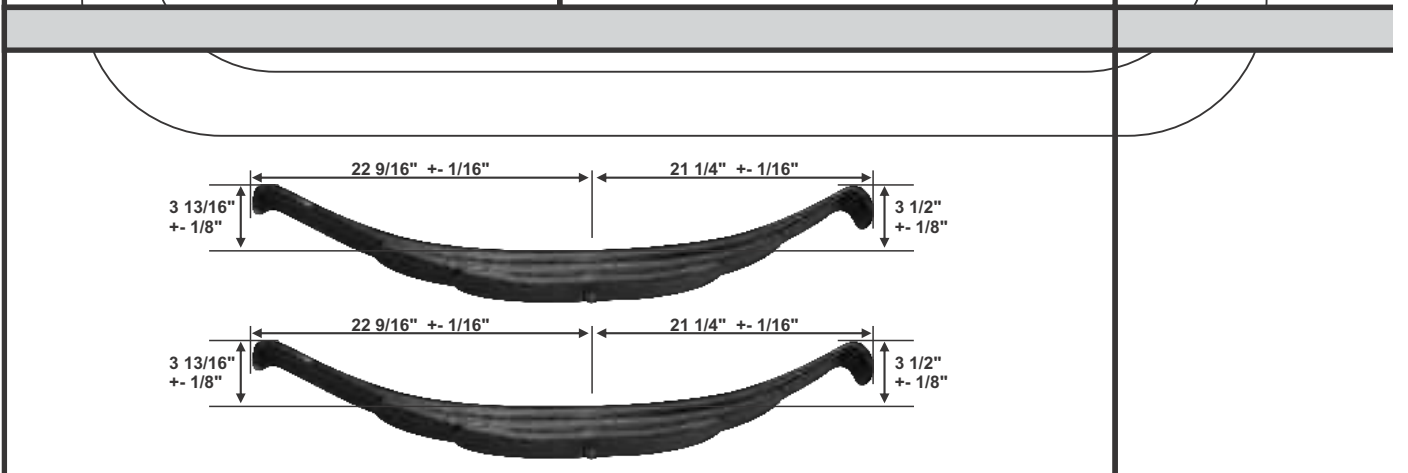
PHM-7-7701	PHM-7-8001	PHM-7
<p>SOBRE MUELLE TIPO HUTCH LAMINA</p>  <p>O.E.M.</p>	<p>REAR HANGER STAMPED PERCHA TRASERA</p>  <p>O.E.M. 7703-02</p>	<p>FRONT HANGER STAMPED PERCHA DELANTE</p>  <p>O.E.M. 7601-02</p>

PHM-7-3010
<p>ASIENTO EJE REDONDO SIN SOPORTE DE TENSOR SPRING SEAT</p>  <p>O.E.M.</p>



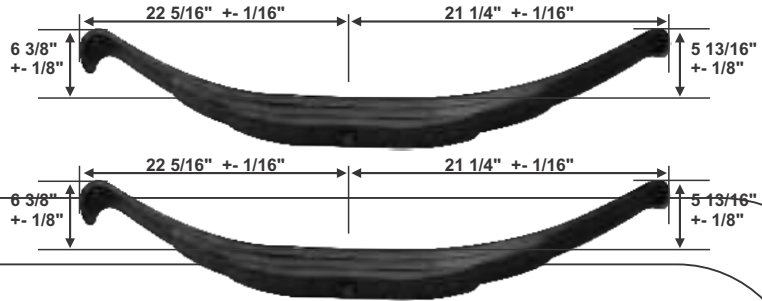
<p>4) BOLT 1" x 5" UNF G8 4) LOCK NUT 1"-14</p> 

<p>4) U-BOLT 7/8" x 3" RD X 14" GR5 8) HI-NUT 7/8"-14 8) HARDENED WASHER 7/8"</p> 
--



7-8002

TAMPED
RA



PHM-7-8007

CAMA REDONDA
SPRING SEAT



O.E.M.

PHM-7-3128

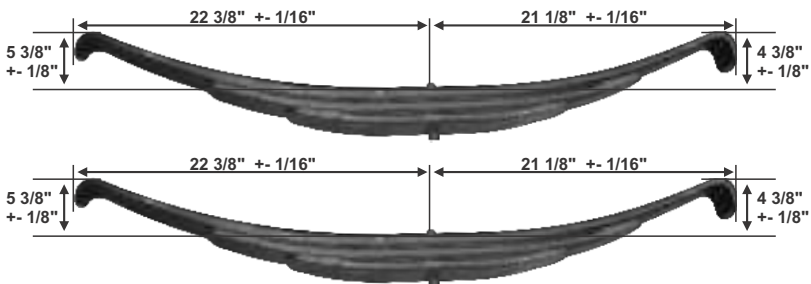
TENSOR FIJO 19 1/4" CON BUJES
RIGID TORQUE ARM.





O.E.M.

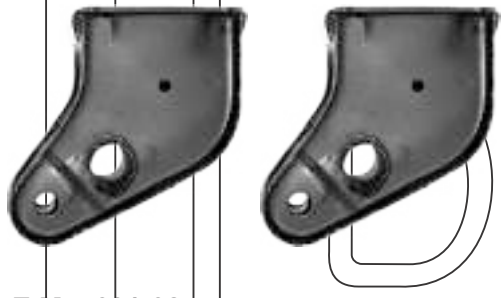
PHM-7-MATH

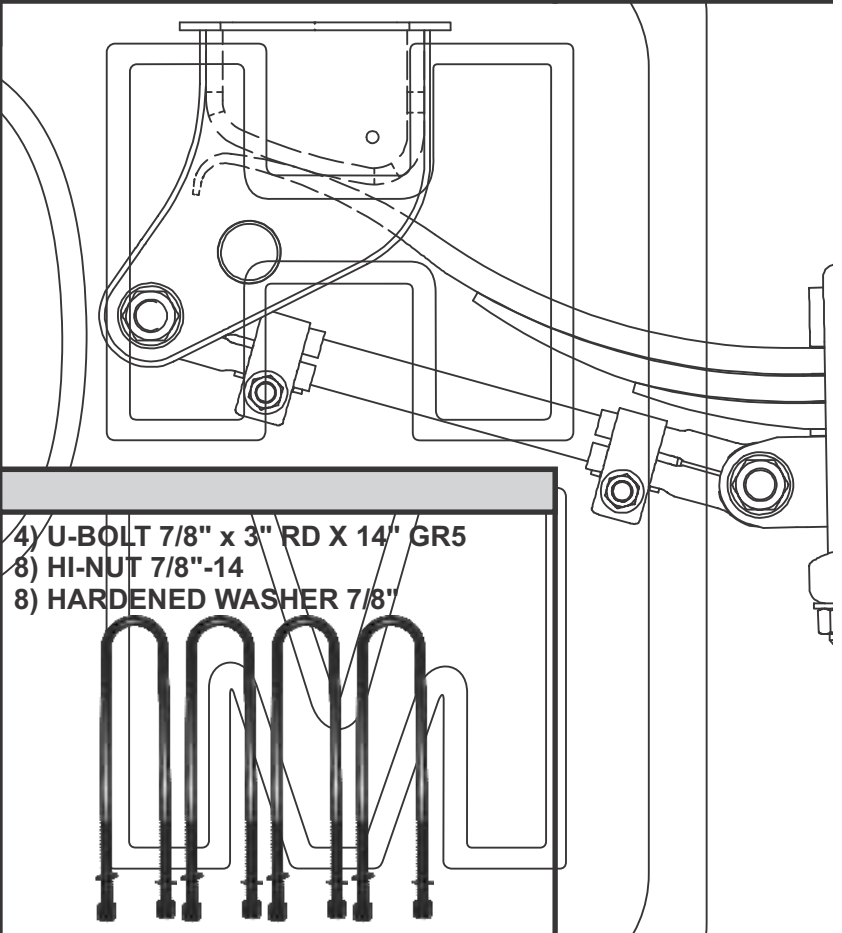
TENSOR AJUSTABLE 19"
FABRICADO
ADJUSTABLE TORQUE ARM.




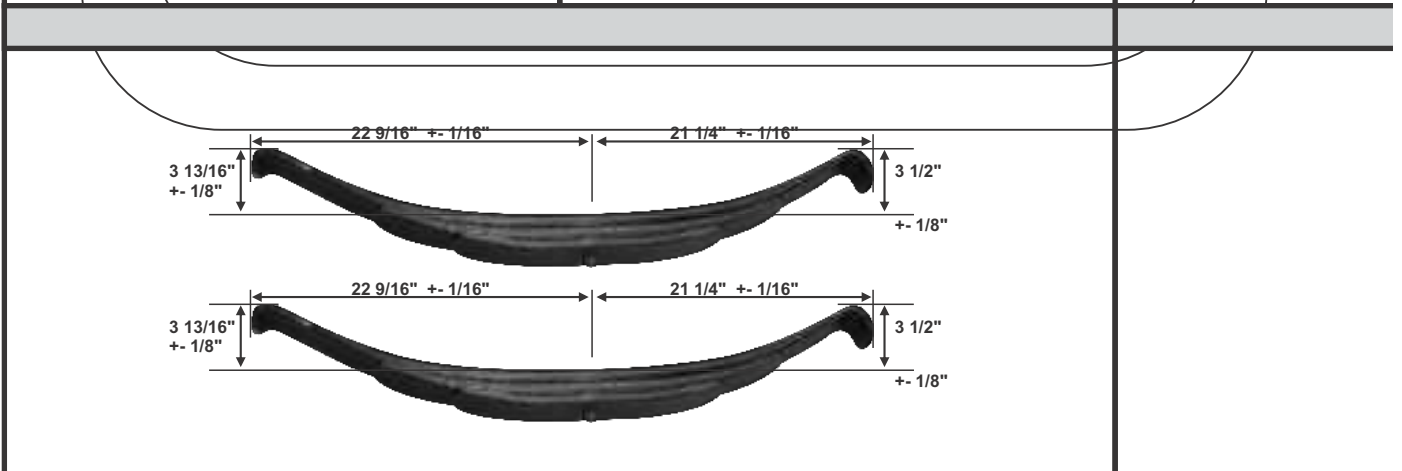
O.E.M.

PHM-1-7700	PHM-7-7701	PHM-7-7702
<p>TAPA INFERIOR HUTCH LAMINA</p>  <p>O.E.M.</p>	<p>SOBRE MUELLE TIPO HUTCH LAMINA</p>  <p>O.E.M.</p>	<p>REAR HANGER STA PERCHA TRASERA</p>  <p>O.E.M. 7703-02</p>

PHM-7-8002
<p>FRONT HANGER STAMPED PERCHA DELANTERA</p>  <p>O.E.M. 7601-02</p>

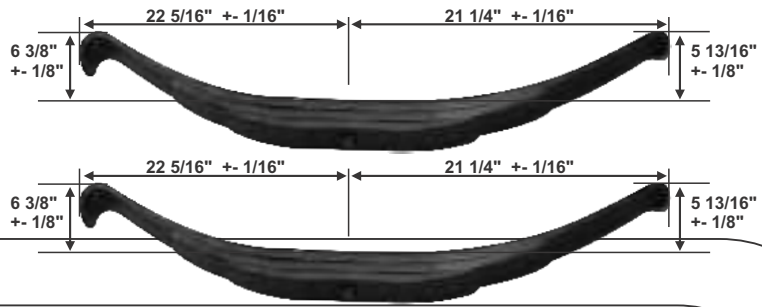


<p>O.E.M.</p> 



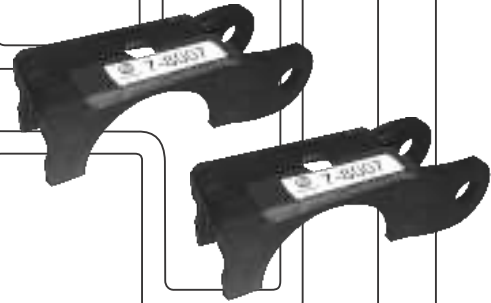
7-8001

AMPED



PHM-7-8007

CAMA REDONDA PARA HUTCH
SPRING SEAT



O.E.M.

PHM-7-3128

TENSOR FIJO 19 1/4\"/>



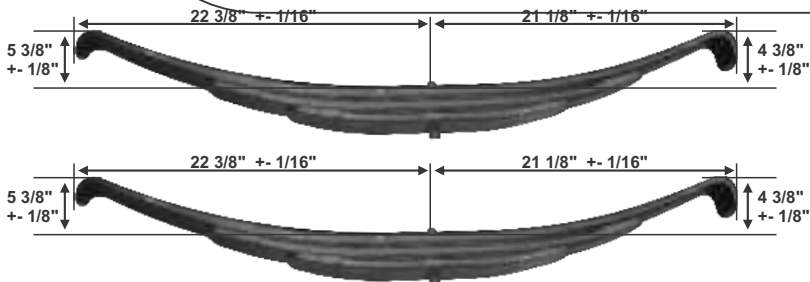
O.E.M.

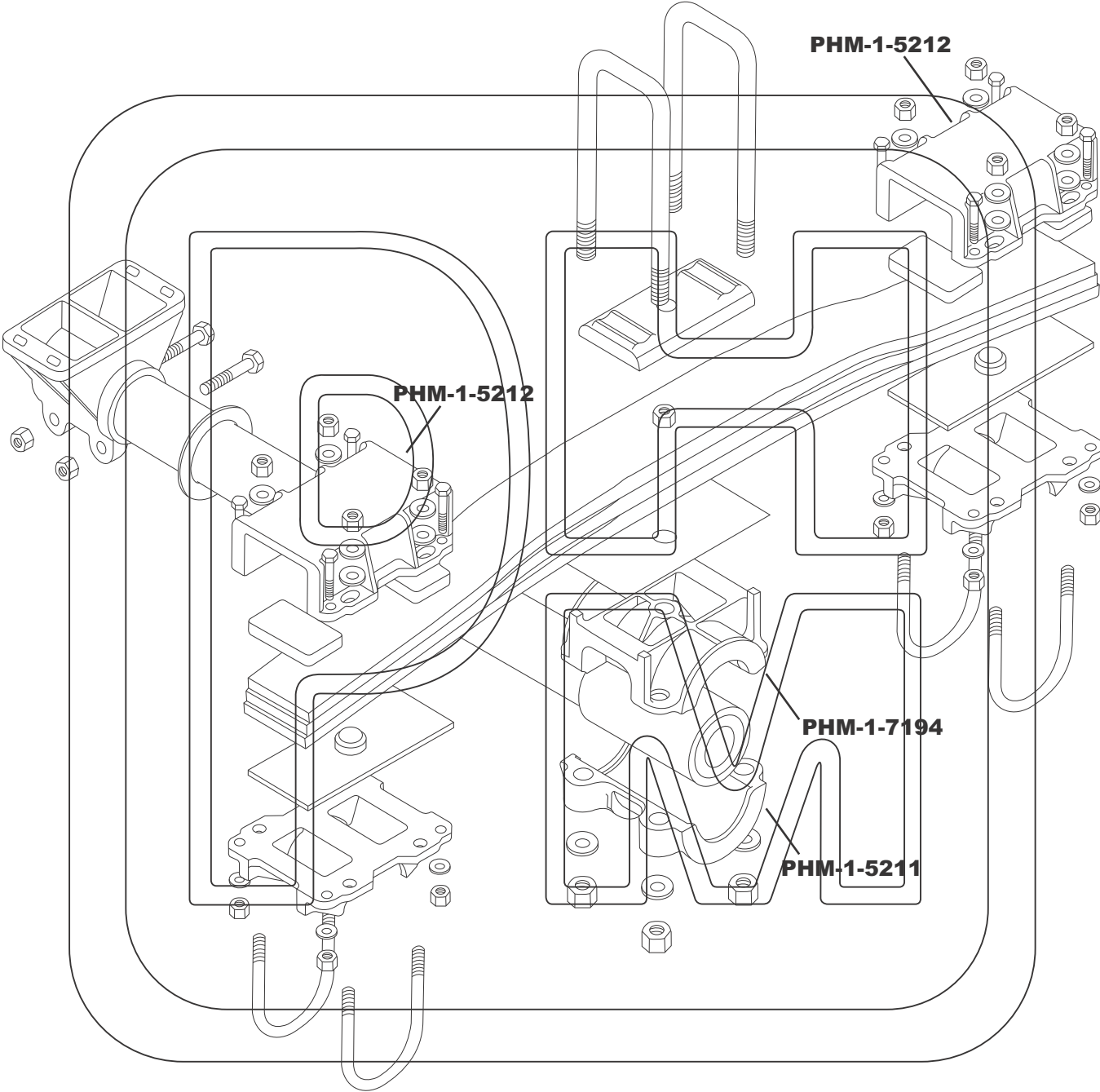
PHM-7-MATH

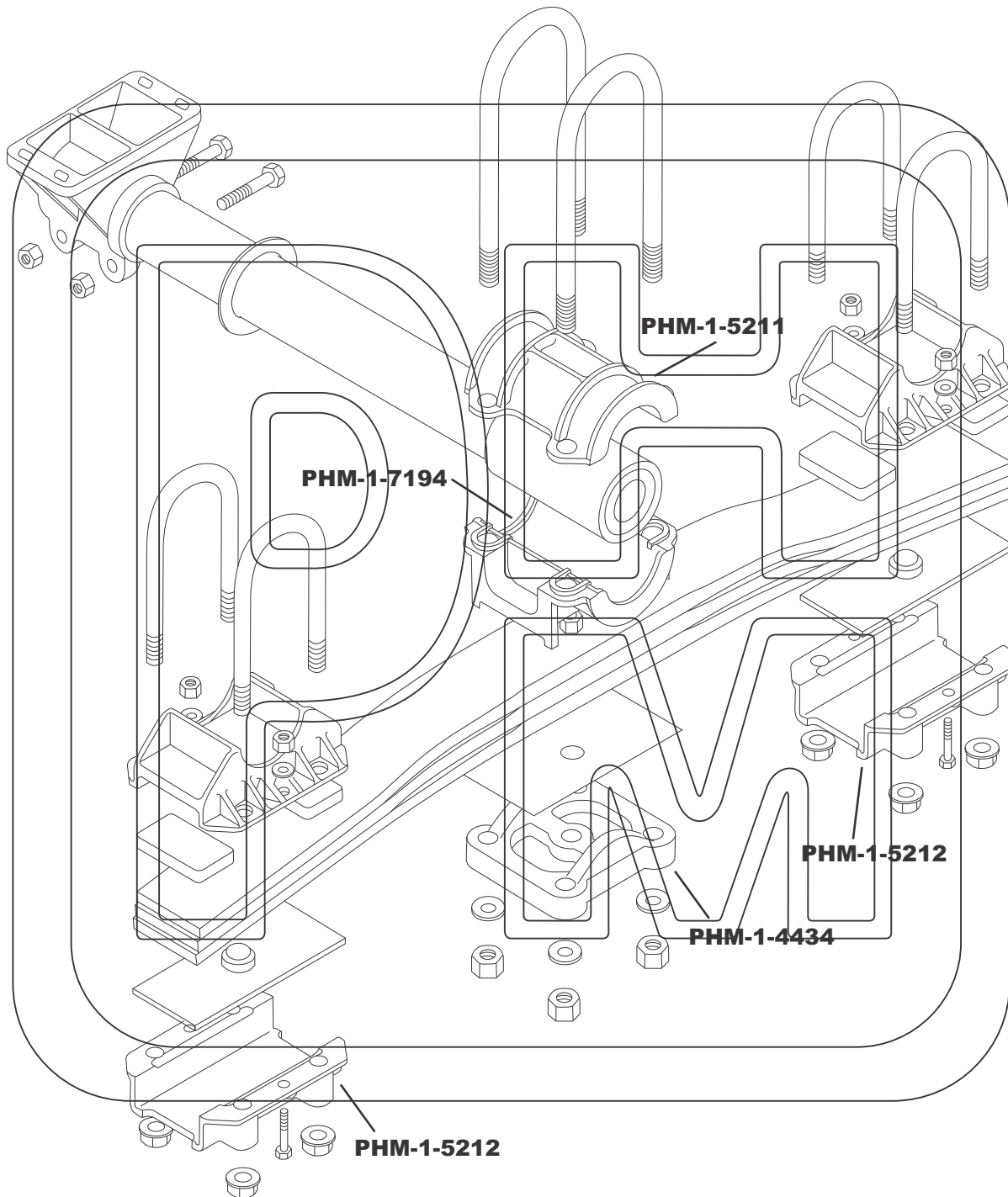
TENSOR AJUSTABLE 19\"/>



O.E.M.





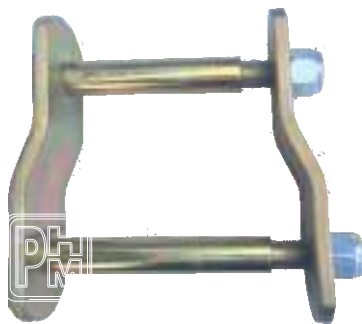






HYUNDAI

SUSPENSION



HYUNDAI

TTP9815

**KIT DE BUJES PARA MUELLE TIPO
HYUNDAI H-100**



**POLIURETANO
O.E.M.**

PHM-7-6022

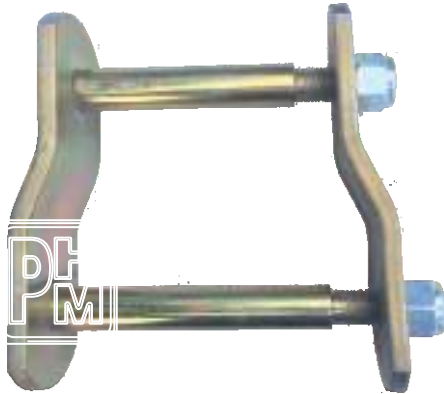
**PERNO DELANTERO TIPO
HYUNDAI H-100**



O.E.M.

PHM-7-3812

**COLUMPIO PARA SUSPENSION TRASERA TRASERA
TIPO HYUNDAI H-100**



O.E.M. 552500440003

PHM-7-3813

**BUJE DE HULE PARA COLUMPIO TIPO
HYUNDAI H-100**



O.E.M.



INTERNATIONAL

CABINA, DIRECCION, MOTOR, SUSPENSION



INTERNATIONAL

TTH28398

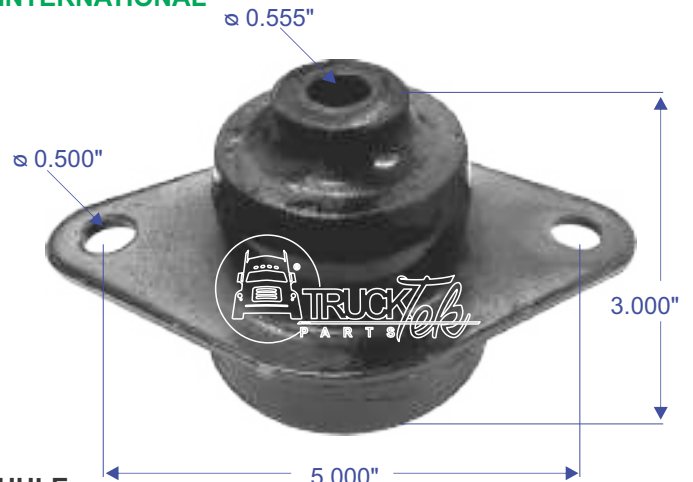
SOPORTE DE CABINA TIPO INTERNATIONAL



HULE
O.E.M. 283983, 3512064C4

TTH6874

SOPORTE DE CABINA TIPO INTERNATIONAL



HULE
O.E.M. 1656874C2, 14004011, J1874837

TTH7483

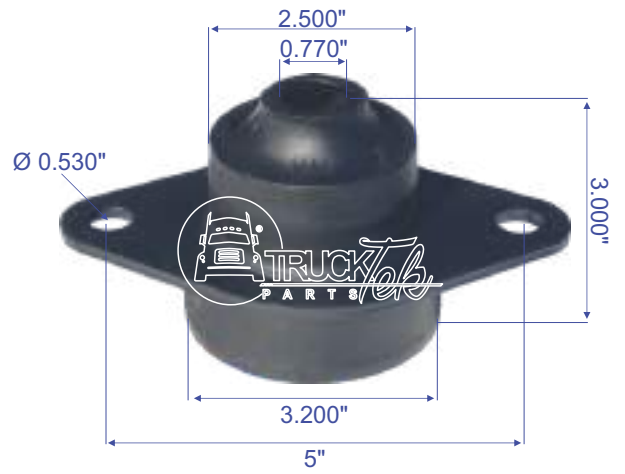
SOPORTE DE CABINA TIPO INTERNATIONAL



HULE
O.E.M. J187483, 01426204, 3515345C1

TTH203053

SOPORTE TRASERO DE CABINA TIPO INTERNATIONAL EAGLE



O.E.M. 3515345C1, 27981

TTH203073

BUJE DE CABINA PARA IHC
1/2" DI X 2 7/8" OD X 3 1/4" LG TIPO INTERNATIONAL PRO STAR



O.E.M. 3574680C1, 834680

TTH203074

BUJE DE CABINA PARA IHC
5/8" DI X 2 7/8" OD X 3 1/4" LG TIPO INTERNATIONAL PRO STAR



O.E.M. 3595976C1, C2, C3, C4, C5

PHM-AC5976C

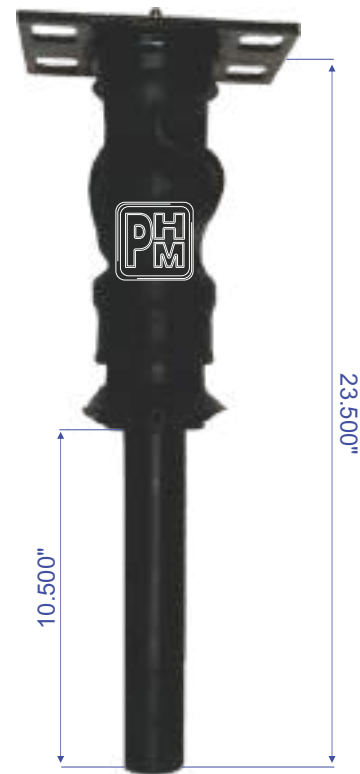
AMORTIGUADOR DE CABINA CON BOLSA DE AIRE PARA PRO STAR



O.E.M. 3595978C94

PHM-AC5977C

AMORTIGUADOR DE CABINA CON BOLSA DE AIRE PARA PRO STAR



OEM 3595977C95

PHM-AC5978C

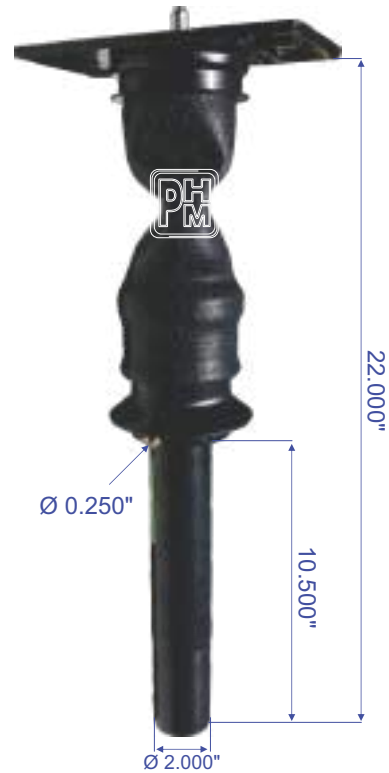
AMORTIGUADOR DE CABINA CON BOLSA DE AIRE PARA PRO STAR



O.E.M. CAB SHOCK A90128, SAME AS HALDEX SA66128, MONROE 66128, INTERNATIONAL 3595978C96

PHM-AC5979C

AMORTIGUADOR DE CABINA CON BOLSA DE AIRE PARA PRO STAR



O.E.M. CAB SHOCK A90129

INTERNATIONAL

TTH1664

SOPORTE SUPERIOR TRASERO PARA MOTOR TIPO INTERNATIONAL S-SERIES



HULE
O.E.M. 1664728C1, 1664728C2, 255591

TTP1664

SOPORTE SUPERIOR TRASERO PARA MOTOR TIPO INTERNATIONAL S-SERIES



POLIURETANO
O.E.M. 1664728C1, 1664728C2, 255591

TTH7445

KIT SOPORTE SUPERIOR TRASERO PARA MOTOR TIPO INTERNATIONAL 5000 SERIES



HULE
O.E.M. 3613279C2, 25560, 1664729C1

TTH9169

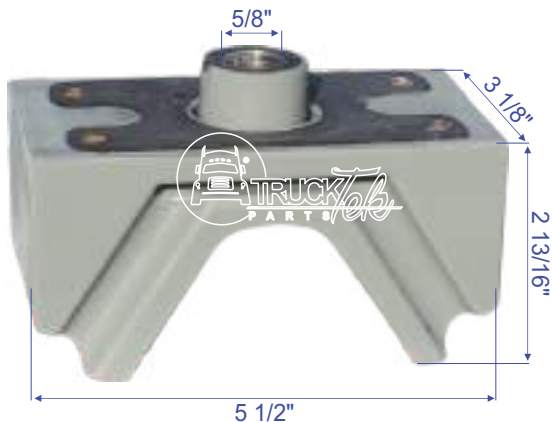
REPUESTO PARA SOPORTE DE MOTOR TIPO INTERNATIONAL



HULE
O.E.M. 3549169C1, 36459169C2, 4C406068BB

TTP9197

SOPORTE SUPERIOR TRASERO PARA MOTOR TIPO INTERNATIONAL



POLIURETANO
O.E.M. 1664727C1

PHM-1-4916

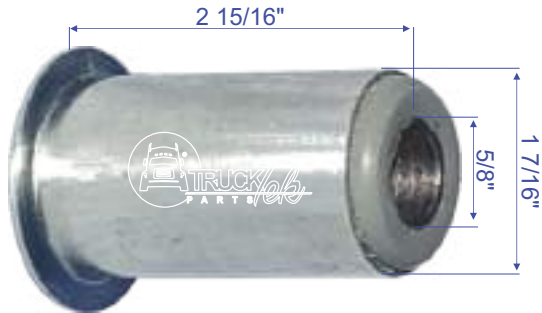
SOPORTE DE MOTOR TIPO INTERNATIONAL



O.E.M. 3549169C1, 3459169C2

TTP9198

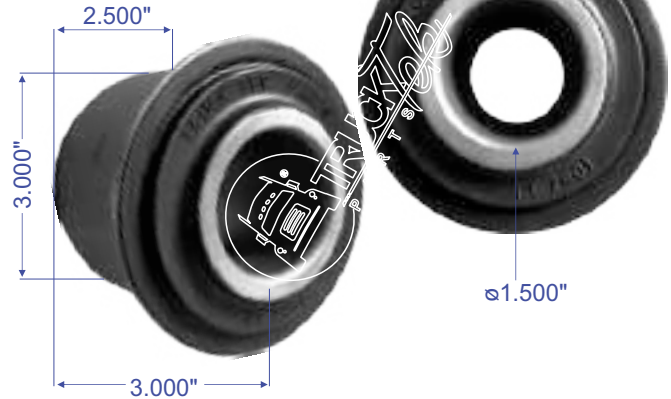
BUJE PARA BISAGRA DE COFRE TIPO INTERNATIONAL



POLIURETANO
O.E.M. 503359C1

TT7901

SOPORTE DE MOTOR TIPO INTERNATIONAL, FORD



HULE
O.E.M. D0HZ6068B, 14003070, D0HZ6068B

TTP7901

SOPORTE DE MOTOR TIPO INTERNATIONAL, FORD



POLIURETANO
O.E.M. D0HZ6068B, 14003070, D0HZ6068B

PHM-2-SP05A

SOPORTE DE MOTOR CHUMACERA CON BUJE DE HULE TIPO INTERNATIONAL, FORD



HULE
O.E.M. 507569C91

PHM-2-SP05B

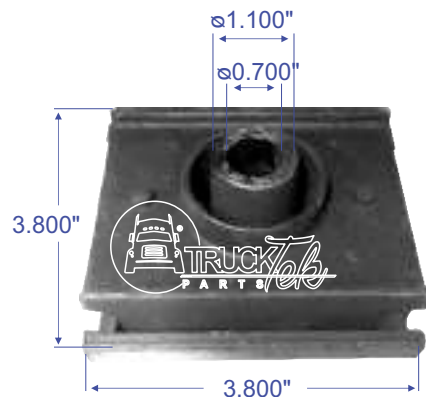
SOPORTE DE MOTOR CHUMACERA CON BUJE DE POLIURETANO TIPO INTERNATIONAL, FORD



POLIURETANO
O.E.M. 507569C91

TTH4723

SOPORTE DELANTERO PARA MOTOR TIPO INTERNATIONAL 25/2600, 34/36/3738/3900, 55i/56i/5900i, 81/82/8300, 91/92/94/98/9900, LONESTAR / PROSTAR CONV.



HULE
O.E.M. 1664724C1, 1664724C2, 1664724C3

TTKH4723

JUEGO SOPORTE DELANTERO PARA MOTOR TIPO INTERNATIONAL 25/2600, 34/36/3738/3900, 55i/56i/5900i, 81/82/8300, 91/92/94/98/9900, LONESTAR / PROSTAR CONV.



HULE
O.E.M. 1664724C1, 1664724C2, 1664724C3

TTKP4723

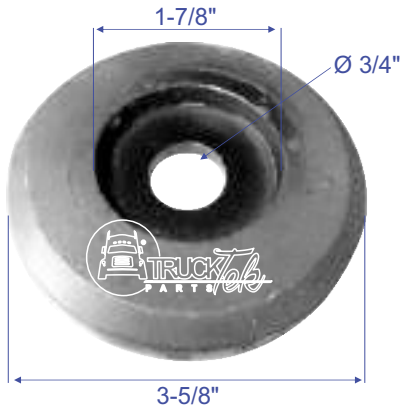
JUEGO SOPORTE DELANTERO PARA MOTOR TIPO INTERNATIONAL 25/2600, 34/36/3738/3900, 55i/56i/5900i, 81/82/8300, 91/92/94/98/9900, LONESTAR / PROSTAR CONV.



POLIURETANO
O.E.M. 1664724C1, 1664724C2, 1664724C3

TTH4730

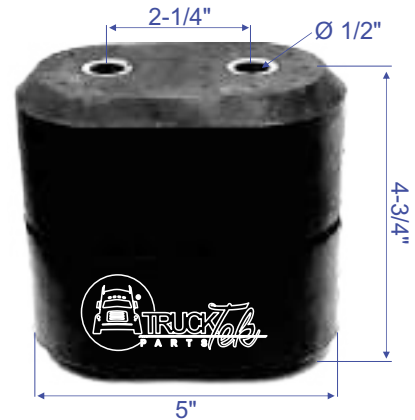
BUJE PARA SOPORTE DE MOTOR TIPO INTERNATIONAL IHC



HULE
O.E.M.

TTH1001

TOPE AUXILIAR DE SOBRE CARGA 4,500 LB, RATING, 1300 FBC TIPO INTERNATIONAL 32/3300, 42/43/4400, 73/74/75/7600, 85/8600



HULE
O.E.M. 3554205C2, 4C401A361AA, 4C4Z5588AA

TTP1003

COLCHON DE SOBRE CARGA INTERNATIONAL



POLIURETANO
O.E.M. 3554205C2, 4C4Z5588AA

PHM-1-3484

SOPORTE DE SOBRECARGA INTERNATIONAL



O.E.M. 3555006C3

TTP9026

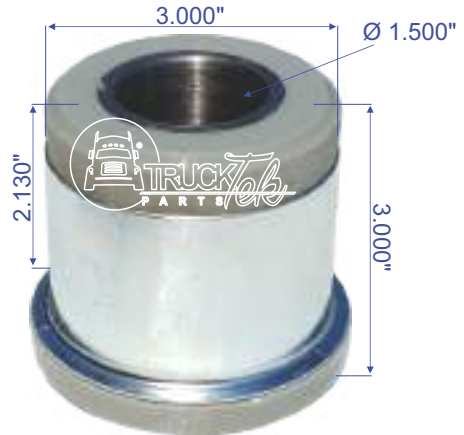
SOPORTE TRASERO PARA MOTOR SIN CASQUILLO DE METAL EXTERIOR TIPO INTERNATIONAL



POLIURETANO
O.E.M. 503579C1

TTP9026-1

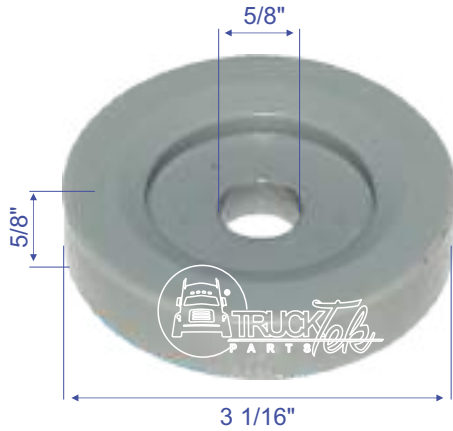
SOPORTE TRASERO PARA MOTOR TIPO INTERNATIONAL



POLIURETANO
O.E.M. 503579C1

TTP9054

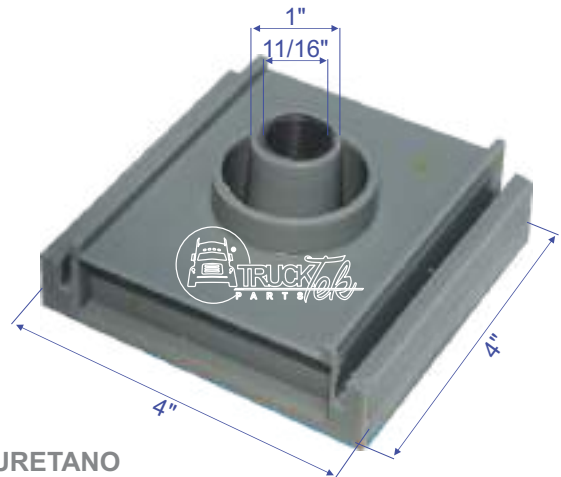
CONTRATACIÓN DE MOTOR TIPO INTERNATIONAL



POLIURETANO
O.E.M. 1664726C2

TTP9067

SOPORTE DELANTERO PARA MOTOR TIPO INTERNATIONAL



POLIURETANO
O.E.M. 1664723C2

TTP9067KIT

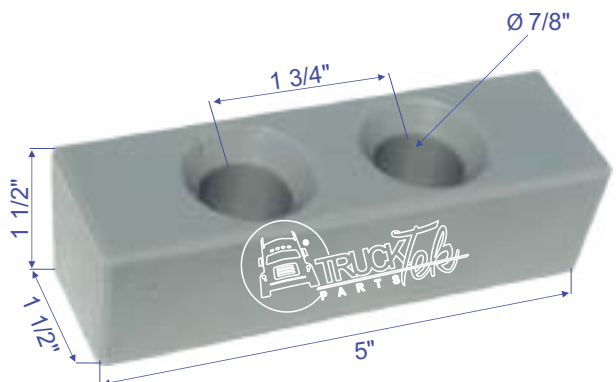
KIT SOPORTE DELANTERO PARA MOTOR TIPO INTERNATIONAL



POLIURETANO
O.E.M. 1664723C2, 1664726C2

TTP9060

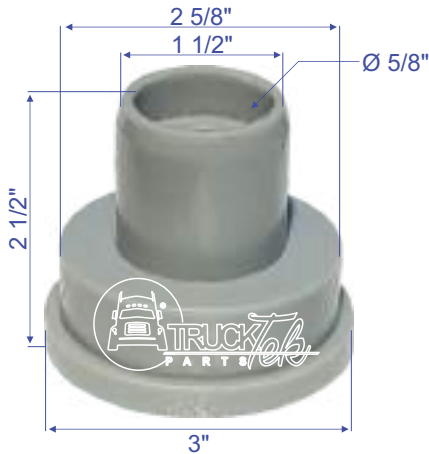
SOPORTE DELANTERO PARA MOTOR TIPO INTERNATIONAL



POLIURETANO
O.E.M. 286235C2

TTP9023

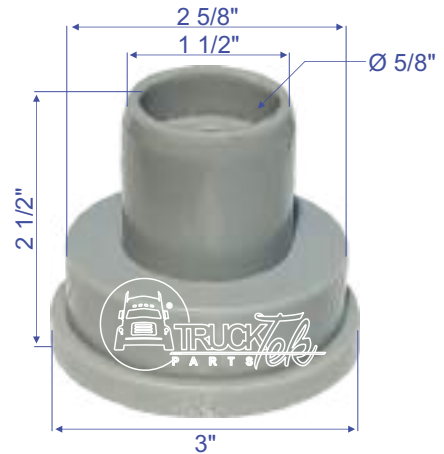
SOPORTE DELANTERO PARA MOTOR TIPO INTERNATIONAL



POLIURETANO
O.E.M. 479237C1

TTP9023B

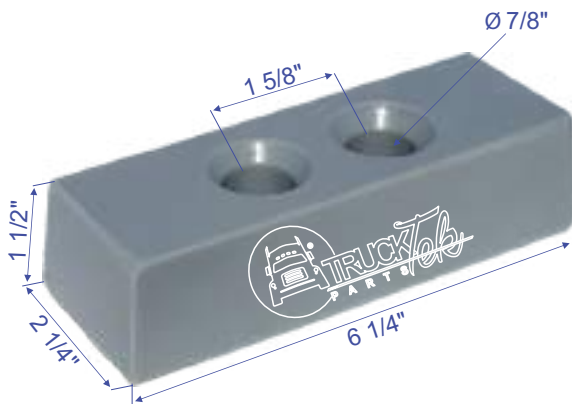
SOPORTE DELANTERO CON CASQUILLO PARA MOTOR TIPO INTERNATIONAL



POLIURETANO
O.E.M. 479237C1

TTP9061

SOPORTE DELANTERO PARA MOTOR TIPO INTERNATIONAL



POLIURETANO
O.E.M. 286236C2

TTP9062

SOPORTE DE MOTOR TIPO INTERNATIONAL



POLIURETANO
O.E.M.

TTP7501

BUJE PARA BALANCIN 1-2185 TIPO INTERNATIONAL



POLIURETANO
O.E.M. 497501C2

TTH7501

BUJE PARA BALANCIN PHM-1-2185 TIPO INTERNATIONAL



HULE
O.E.M. 497501C2

TTP571960C1A

ZAPATA DESLIZADORA
PERCHA 1-4001 TIPO **INTERNATIONAL**



POLIURETANO
O.E.M. 16009001, 16002008, 16005300

TT734511

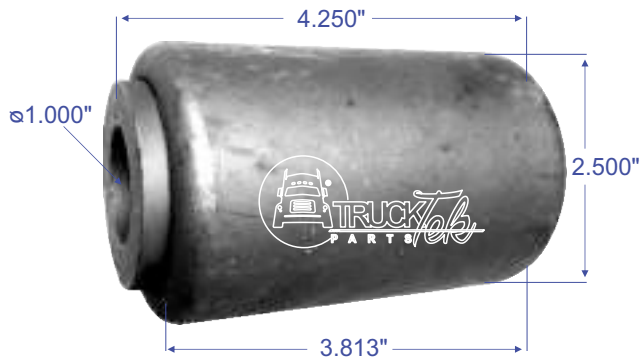
BUJE PARA SUSPENSION TIPO
INTERNATIONAL



HULE
O.E.M. 51648, 3525665C1, 4C4Z5348BA

TTH3233

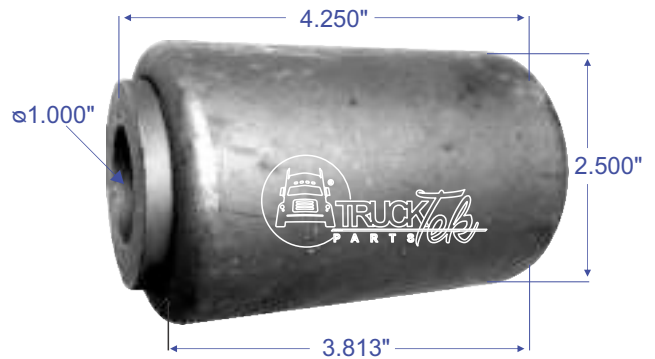
BUJE PARA SUSPENSION TIPO
INTERNATIONAL



HULE
O.E.M. 3533233C1, 82033, 82033000

TTP3233

BUJE PARA SUSPENSION TIPO
INTERNATIONAL



POLIURETANO
O.E.M. 3533233C1, 82033, 82033000

TTH7501

BUJE PARA BALANCIN 1-2185 TIPO
INTERNATIONAL



HULE
O.E.M. 497501C2

TTP7501

BUJE PARA BALANCIN 1-2185 TIPO
INTERNATIONAL



POLIURETANO
O.E.M. 497501C2

INTERNATIONAL

TTH05C2

BUJE DE TORSION PARA PORTERIA TIPO INTERNATIONAL LONESTAR/PROSTAR CONVENTIONAL



HULE
O.E.M. 3820005C2

TTH06C2

BUJE DE TORSION PARA PORTERIA TIPO INTERNATIONAL LONESTAR/PROSTAR CONVENTIONAL



HULE
O.E.M. 3820006C2

PHM-1-2170

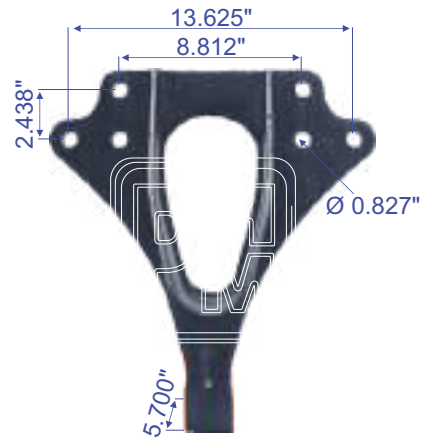
CUÑA SOPORTE DE AMORTIGUADOR 4"



O.E.M. 51260-000

PHM-7-3544

PERCHA SUSPENSION TRASERA DE AIRE TIPO INTERNATIONAL / NAVISTAR



O.E.M. 3544131C2

PHM-1-SP05

SOPORTE DE MOTOR TIPO INTERNATIONAL, DINA



O.E.M. 507569C91

PHM-1-4065

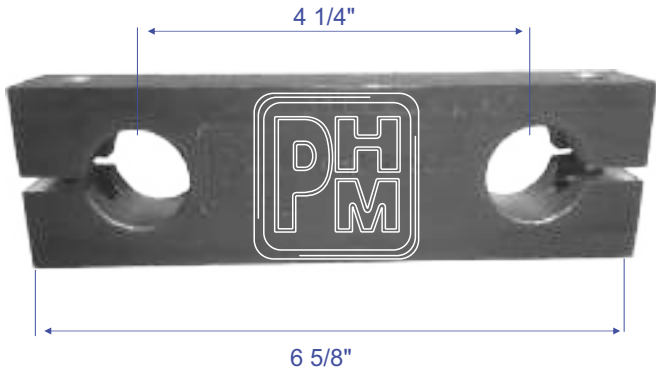
PERCHA TRASERA SUSPENSION DELANTERA TIPO INTERNATIONAL PARA BUJE RB DI. 1"



O.E.M. 3541838C91, 3541837C1

PHM-1-5527

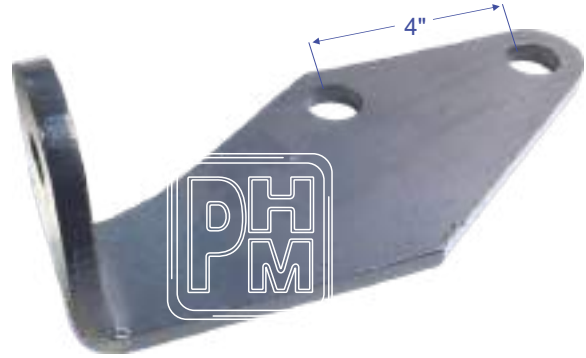
ALBARDON
PERNO 1" DE 2" X 6 5/8"
CENTRO A CENTRO 4 1/4" TIPO
DINA 65/90 400



O.E.M.

PHM-3-8003

SOPORTE DE AMORTIGUADOR DERECHO TIPO
INTERNATIONAL



O.E.M.

INTERNATIONAL

PHM-3-8002

SOPORTE DE AMORTIGUADOR IZQUIERDO TIPO
INTERNATIONAL



O.E.M.

TTP9150

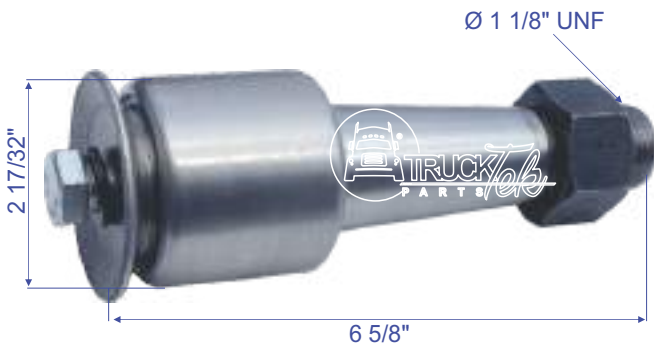
ZAPATA DE DESGASTE PARA PERCHA 1-4001 TIPO
INTERNATIONAL



POLIURETANO
O.E.M. 571960C1, 1600900, 16002008

TTP9185

BUJE CÓNICO PARA TENSOR TIPO
INTERNATIONAL



POLIURETANO
O.E.M.

TTP9075

BUJE CÓNICO PARA TENSOR 2 17/32" TIPO
INTERNATIONAL / HENDRICKSON / KENWORTH



POLIURETANO
O.E.M. 44694, RB-259

INTERNATIONAL

PHM-1-SP00

SOPORTE DE MOTOR TIPO
INTERNATIONAL, DINA
MOTOR MOUNT



O.E.M.

TT5578

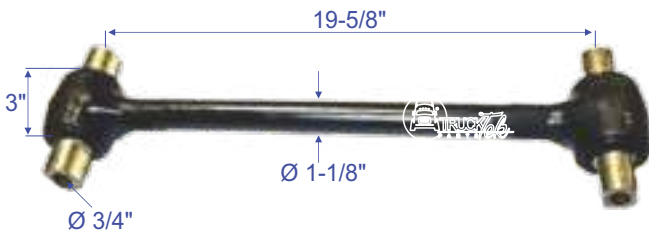
BARRA ESTABILIZADORA TIPO
INTERNATIONAL



O.E.M. 6084378C2

TT1019

TENSOR FIJO CON BUJES INSTALADOS TIPO
INTERNATIONAL



O.E.M. 361019C91, 361058C1

TTH15665

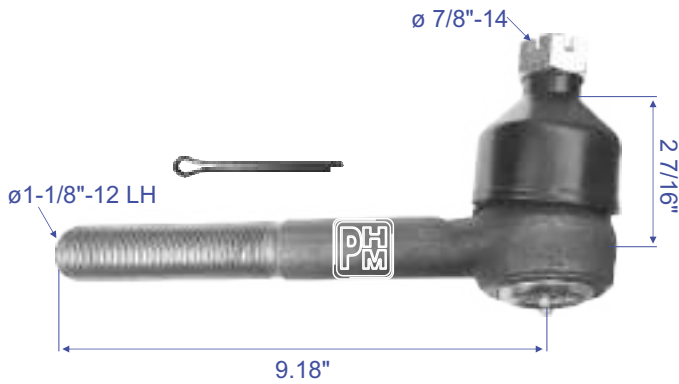
BUJE PARA MUELLE TIPO
INTERNATIONAL



O.E.M.

SDES411L

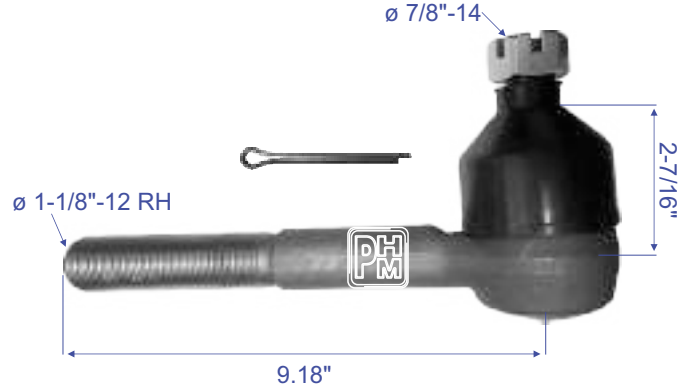
TERMINAL DE DIRECCION IZQUIERDA
 APLICACION: **INTERNATIONAL 12000 A 14000**
 CONO DI. MENOR 0.967"



O.E.M.

SDES411R

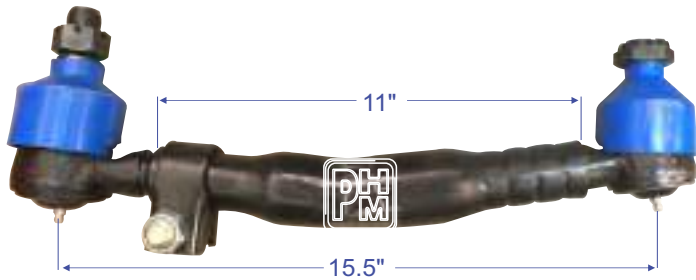
TERMINAL DE DIRECCION DERECHA
 APLICACION: **INTERNATIONAL 12000 A 14000**
 CONO DI. MENOR 0.967"



O.E.M.

SD122993164C91

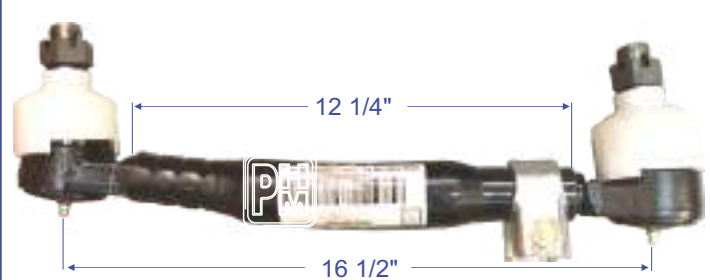
BRAZO LONGITUDINAL
 APLICACION: **CAMIONES DINA TAS-65, QSP-400, Q-451**



O.E.M. 122993164C91

SD122998337C91

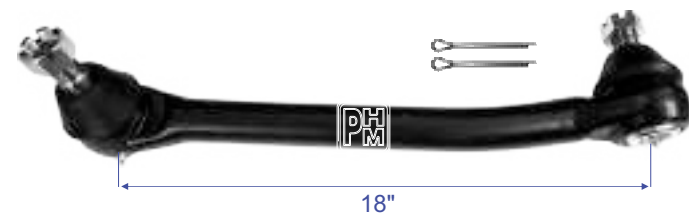
BRAZO LONGITUDINAL
 APLICACION: **CAMIONES DINA SERIES "S" 541, 542, 671, 741, 751**



O.E.M. 122998337C91

SD123000258C91

BRAZO LONGITUDINAL
 APLICACION: **CAMION SERIE 4000**
 CONO DI. MENOR 0.975"
 CONO DI. MAYOR 1.086"



O.E.M. 123000258C91

SD123000259C91

BRAZO LONGITUDINAL
 APLICACION: **TRACTOCAMION SERIE 9,200, 9,400 DE 12,000-18,000 LBS.**
 CONO DI. MENOR 1.087"
 CONO DI. MAYOR 1.178"



O.E.M. 123000259C91

INTERNATIONAL

SD123534115C91

BARRA DE DIRECCION
 APLICACION: **INTERNATIONAL SERIE 4,300, 4,400 / DINA AUTOBUS FORANEO**



O.E.M. 123534115C91

SD12501202R91

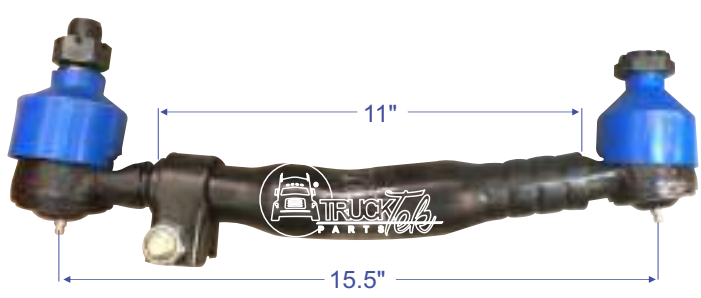
BARRA DE DIRECCION
 APLICACION: **CAMION URBANOSF2574, SF2974 1113 RUTA 100, INTERNATIONAL 9000, 10800, 12,000 LBS. / FAMSA**



O.E.M. 12501202R91

TTDS2993164C91

BRAZO LONGITUDINAL
 APLICACION: **CAMIONES DINA TAS-65, QSP-400, Q-451**



O.E.M. 122993164C91

TTDS2998337C91

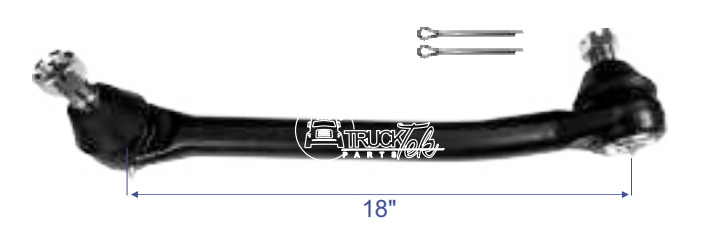
BRAZO LONGITUDINAL
 APLICACION: **CAMIONES DINA SERIES "S" 541, 542, 671, 741, 751**



O.E.M. 122998337C91

TTDS3000258C91

BRAZO LONGITUDINAL
 APLICACION: **CAMION SERIE 4000**
 CONO DI. MENOR 0.975"
 CONO DI. MAYOR 1.178"



O.E.M. 123000258C91

TTDS3000259C91

BRAZO LONGITUDINAL
 APLICACION: **TRACTOCAMION SERIE 9,200, 9,400 DE 12,000-18,000 LBS.**
 CONO DI. MENOR 1.087"
 CONO DI. MAYOR 1.178"



O.E.M. USK3000259C91, 123000259C91

TTDS908

BRAZO DE DIRECCION TIPO
INTERNATIONAL / FORD SERIES 800-900
 CONO DI. MENOR 1.080" / 0.967"
 CONO DI. MAYOR 1.250" / 1.102"



O.E.M. EUCLID E-5325, FORD F5HZ-3304-YA, F5HZ3304YA, D0HA-3304-F, D5HA-3304-DB, D5HZ-3304-D, D7HT-3304-SA, E0HT-3304-LA, E2HT-3304-GA, E3HZ-3304-H, E4HZ-3304-B, E5HT-3304-MA, E5HT-3304-VA, MERITOR R250025, BATCO 22-908, DANA 272-1150, 2721150, EATON DL2452, NAVISTAR FDL908, SPICER SP721150, NEWSTAR S-4382, DAYTON 346-189, TRW DS908, TRW L24VU4034F12, TRW L24VU4034G12, TRW L24VU7015A15, TRW L24VU8016A12

TTDS1020

BRAZO DE DIRECCION
INTERNATIONAL
 CONO DI. MENOR 1.080"
 CONO DI. MAYOR 1.250"



O.E.M. 1658897C91, L24VT8127A15, 346279, E5386, FDL1020, R250063, 503523C94, 2721620, DS1020, 346-279

TTDS1281

BRAZO DE DIRECCION
INTERNATIONAL
 CONO DI. MENOR 0.967"
 CONO DI. MAYOR 1.102"



O.E.M. 1667329C91, DS1281, E-9914, L20VU8013A12, R250363, L24VU5241A11, 346-456

TTDS5522

BRAZO DE DIRECCION TIPO
INTERNATIONAL, FDA 16K AXLE 7600,
VOCATIONAL SERIES 2006-2011



O.E.M. INTERNATIONAL 3541261C91, IHC 3552002C91

TTDS409500

BRAZO LONGITUDINAL
 APLICACION: **SERIE 4300, 4400**



O.E.M. 3534115C91, 409500, DS5515

TTDS501202R91

BRAZO LONGITUDINAL
 APLICACION: **SF2574, SF2974**
CAMION URBANO 113 RUTA 100,
INTERNATIONAL 9000, 10800, 12,000 LBS.

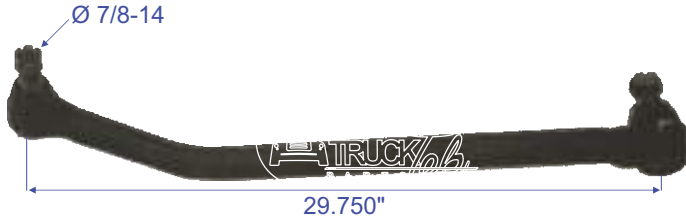


O.E.M. 12501202R91

INTERNATIONAL

TTDS5565

BRAZO DE DIRECCION TIPO
IHC PROSTAR CONVENTIONAL INTERNATIONAL
 CONO DI. MENOR 1.080"
 CONO DI. MAYOR 1.250"



O.E.M. 3595265C92, L24VU8431A11, L24VU8475A11

TTDS55195

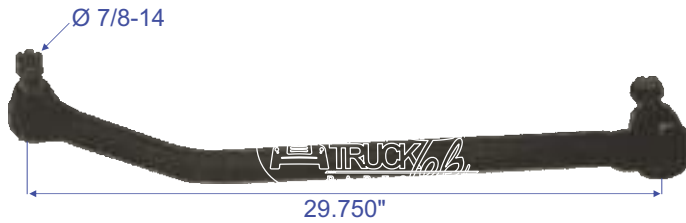
BRAZO DE DIRECCION TIPO
INTERNATIONAL
 CONO DI. MENOR 1.080"
 CONO DI. MAYOR 1.250"



O.E.M. 3523195C91, L24VU8282A11

TTDS3595265C93REF

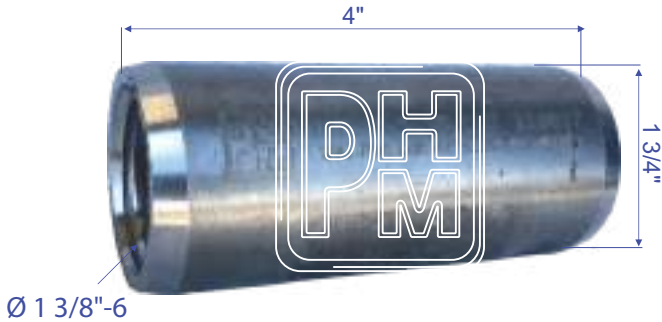
BRAZO DE DIRECCION TIPO
**INTERNATIONAL IHC, PROSTAR
 CONVENTIONAL**
 CONO DI. MENOR 0.967"
 CONO DI. MAYOR 1.170"



O.E.M. 3595265C92, 3595265C93

PHM-7-5295

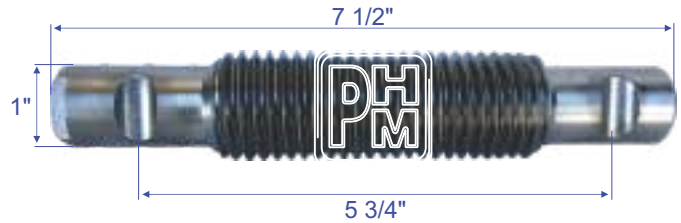
BUJE ROSCADO
DE 1 3/8"-6 HILOS
PARA MUELLE Y PERCHAS TIPO **KENWORTH E
INTERNATIONAL**



O.E.M. 5295 KENWORTH, NAVISTAR

PHM-7-P1400

PERNO DE MUELLE ROSCADO
DE 1 3/8"-6 OD X 7 1/2" LG X 5 3/4" C/C
TIPO **INTERNATIONAL**



O.E.M. 507203C1, 507203C2 INTERNATIONAL

TTP1368

PERNO TEMPLADO Y RECTIFICADO PARA MUELLE
DE 1" OD X 6 5/16" LG X 4 15/16" C/C
DUREZA HRC 60° RANURA CUADRADA
TIPO **NAVISTAR**



O.E.M. 1648110C1, 468704C2 NAVISTAR

TTP1369

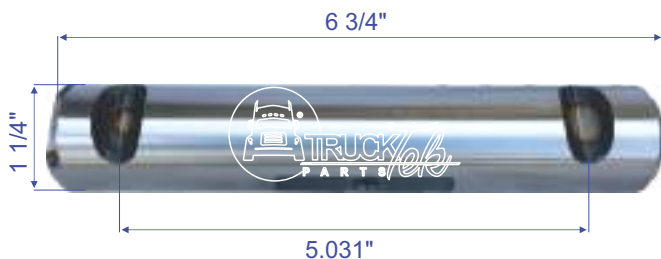
PERNO TEMPLADO Y RECTIFICADO PARA MUELLE
DE 1"-6 OD X 7" LG PARA 1-5001 PUNTA DE LAPIZ
DUREZA HRC 60°
TIPO **NAVISTAR**



O.E.M. 1648109C1, 468703C2 NAVISTAR

TTP1434

PERNO TEMPLADO Y RECTIFICADO PARA MUELLE
DE 1 1/4" OD X 6 3/4" LG X 5.031" C/C PERCHA 1-5007
DUREZA HRC 60°
TIPO **INTERNATIONAL DEL. / TRA.**



O.E.M. 1661976C3, 3511254C1 NAVISTAR

TTPA1368

PERNO TEMPLADO Y RECTIFICADO PARA MUELLE
DE 1" OD X 6 5/16" LG X 4 15/16" C/C
DUREZA HRC 60° RANURA REDONDA
TIPO **INTERNATIONAL**



O.E.M. 1648110C1, 468704C2 NAVISTAR

INTERNATIONAL

TTPD68210

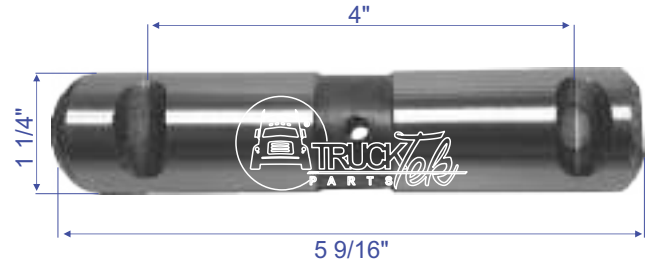
PERNO TEMPLADO Y RECTIFICADO PARA MUELLE DE 1 1/4" OD X 5 1/4" LG 4" C/C
 DUREZA HRC 60°
 PARA PERCHA 1-4003 TIPO INTERNATIONAL



O.E.M. 190702R1 NAVISTAR

TTPD68230

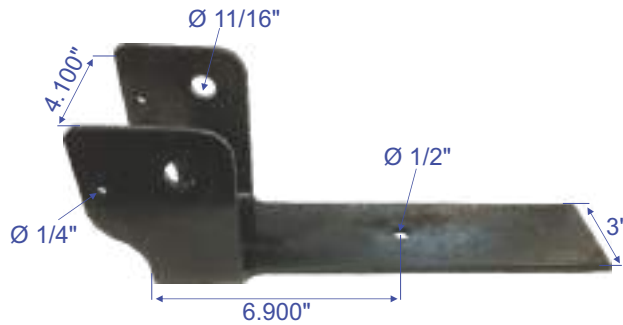
PERNO TEMPLADO Y RECTIFICADO PARA MUELLE DE 1 1/4" OD X 5 9/16" LG 4" C/C
 DUREZA HRC 60°
 PARA PERCHA 1-2361 TIPO INTERNATIONAL



O.E.M. 1671766C1 NAVISTAR

PHM-3-0099

SOPORTE DE AMORTIGUADOR INFERIOR TIPO INTERNATIONAL, IHC, PROSTAR, LONE STAR



O.E.M. 52501000, 3549103C2



INTERNATIONAL

INTERNATIONAL

<p>PHM-1-804C</p> <p>SEPARADOR DE AMORTIGUADOR EN ACERO SHOCK ABSORBER SPACER STEEL</p>  <p>O.E.M.</p>	<p>PHM-1-2150</p> <p>CUÑA AXLE SEAT</p>  <p>O.E.M.</p>	<p>PHM-1-2158</p> <p>TAPA INFERIOR 4 1/4" BOTTOM PLATE</p>  <p>O.E.M.</p>	<p>PHM-1-2160</p> <p>SOBRE MUELLE TOP U BOLT PLATE WIDE 3 7/8" X 6 1/8" LG</p>  <p>O.E.M.</p>
<p>PHM-1-2165</p> <p>SOBRE MUELLE TOP U BOLT PLATE 3" SPRING</p>  <p>O.E.M.</p>	<p>PHM-1-2166</p> <p>SOBRE MUELLE TOP U BOLT PLATE 4" SPRING</p>  <p>O.E.M.</p>	<p>PHM-1-2167</p> <p>CUÑA SOPORTE DE AMORTIGUADOR SHOCK ABSORBER BRACKET</p>  <p>O.E.M.</p>	<p>PHM-1-2168</p> <p>TACON CUÑA SPRING SPACER NAVISTAR</p>  <p>O.E.M.</p>
<p>PHM-1-2169</p> <p>TACON CUÑA Y SOPORTE DE AMORTIGUADOR SPRING SPACER NAVISTAR</p>  <p>O.E.M.</p>	<p>PHM-1-2185</p> <p>BALANCIN EQUALIZER 3 1/2" SPRING</p>  <p>O.E.M. 497790C2</p>	<p>PHM-1-2210</p> <p>ASIENTO DE MUELLE CON CUÑA A 4° SPRING SEAT</p>  <p>O.E.M.</p>	<p>PHM-1-2211</p> <p>ASIENTO DE MUELLE CON CUÑA A 7° SPRING SEAT</p>  <p>O.E.M.</p>
<p>PHM-1-2212</p> <p>SOBRE MUELLE TOP U BOLT PLATE</p>  <p>O.E.M. 4 1/2"</p>	<p>PHM-1-2213</p> <p>SOPORTE AMORTIGUADOR TRASERO SUPERIOR SHOCK ABSORBER BRACKET</p>  <p>O.E.M.</p>	<p>PHM-1-2353</p> <p>TACÓN SEPARADOR SPRING SPACER 3" X 8"</p>  <p>O.E.M.</p>	<p>PHM-1-2355</p> <p>ASIENTO MUELLE SPRING SEAT LG 8" WIDE 3 1/2" THK 5/8"</p>  <p>O.E.M. 2996917C1</p>
<p>PHM-1-2356</p> <p>PERCHA DEL. SUS. DEL. FRONT HANGER PIN 1"</p>  <p>MAF 8505 O.E.M. 573145C1</p>	<p>PHM-1-2361</p> <p>PERCHA DEL. SUS. DEL. Perno de 1 1/4" PARA MUELLE DE 3" PARA DINA Y NAVISTAR FRONT HANGER</p>  <p>O.E.M. 804L030190</p>	<p>PHM-1-3480</p> <p>PERCHA DEL. SUS. TRAS. DER. FRONT HANGER OF REAR RH</p>  <p>O.E.M. 3548527C1</p>	<p>PHM-1-3481</p> <p>PERCHA DEL. SUS. TRAS. IZQ. FRONT HANGER OF REAR LH</p>  <p>O.E.M. 3548526C1</p>
<p>PHM-1-3482</p> <p>PERCHA TRAS. SUS. TRAS. DER. REAR HANGER OF REAR RH</p>  <p>O.E.M. 3548533C1</p>	<p>PHM-1-3483</p> <p>PERCHA TRAS. SUS. TRAS. IZQ. REAR HANGER OF REAR LH</p>  <p>O.E.M. 3548532C1</p>	<p>PHM-1-3484</p> <p>SOPORTE SOBRE CARGA HELPER BRACKET NAVISTAR</p>  <p>O.E.M.</p>	<p>PHM-1-4000</p> <p>PERCHA CENTRAL EQUALIZER HANGER RH/LH</p>  <p>O.E.M. 497787C3</p>

Toda referencia a los números de identificación de productos OEM, descripciones y números de modelo es sólo para las identificaciones y no indica que se trata de una parte del OEM.



INTERNATIONAL




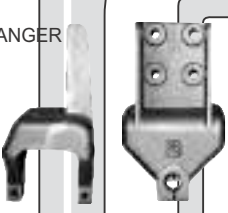
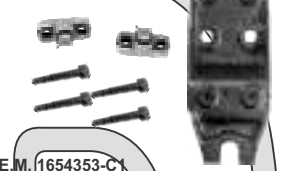
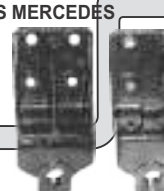


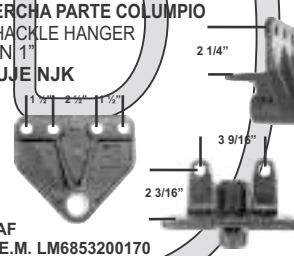
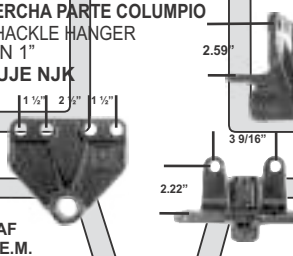
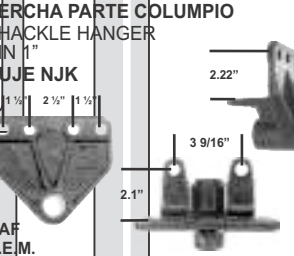
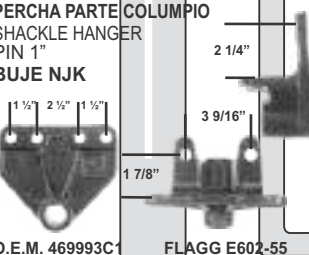
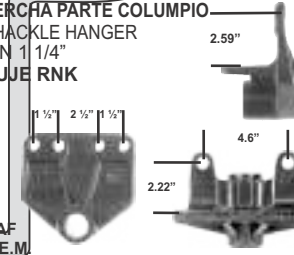
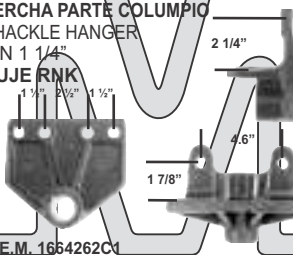
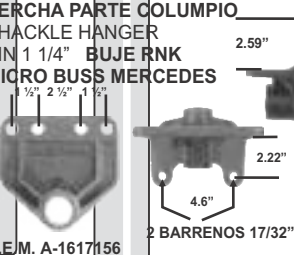
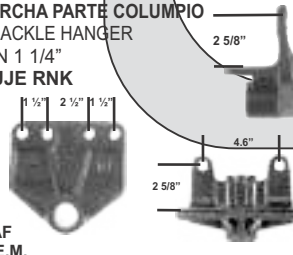







INTERNATIONAL

Any reference to OEM product identification numbers, descriptions and model numbers is for identifications only and does not indicate that it is an OEM part.



INTERNATIONAL

INTERNATIONAL

<p>PHM-1-4060</p> <p>PERCHA DEL. SUS. DEL. FRONT HANGER PIN 1 1/4" DINA CITUS</p>  <p>O.E.M.</p>	<p>PHM-1-4064</p> <p>PERCHA PARTE COLUMPIO SHACKLE HANGER</p> <p>O.E.M.</p>	<p>PHM-1-4498</p> <p>TAPA DIFERENCIAL BOTTOM PLATE LH</p>  <p>O.E.M. 2991823C1</p>	<p>PHM-1-4499</p> <p>TAPA DIFERENCIAL BOTTOM PLATE RH</p>  <p>O.E.M. 2991824C1</p>
<p>PHM-1-4800</p> <p>PERCHA DEL. SUS. DEL. PERNO 1 1/4" AUTOBUS URBANO FRONT HANGER</p>  <p>O.E.M.</p>	<p>PHM-1-4888</p> <p>PERCHA DEL. PARA PERNO ROSCADO CON 2 SEGUROS FRONT HANGER</p>  <p>O.E.M. 1654353-C1</p>	<p>PHM-1-4999</p> <p>PERCHA DEL. PERNO 1 1/4" PARA MICROBUS MERCEDES FRONT HANGER</p>  <p>O.E.M. A 1617149</p>	<p>PHM-1-5001</p> <p>PERCHA DEL. SUS. DEL. FRONT HANGER PIN 1" FAMSA MERCEDES DINA</p>  <p>MAF 2012 O.E.M. 469990C1</p>
<p>PHM-1-5001A</p> <p>PERCHA DEL. SUS. DEL. FRONT HANGER PIN 1" FAMSA MERCEDES DINA</p>  <p>MAF 2012 O.E.M. 469990C1</p>	<p>PHM-1-5002</p> <p>PERCHA PARTE COLUMPIO SHACKLE HANGER PIN 1" BUJE NJK</p>  <p>MAF O.E.M. LM6853200170</p>	<p>PHM-1-5002A</p> <p>PERCHA PARTE COLUMPIO SHACKLE HANGER PIN 1" BUJE NJK</p>  <p>MAF O.E.M.</p>	<p>PHM-1-5002B</p> <p>PERCHA PARTE COLUMPIO SHACKLE HANGER PIN 1" BUJE NJK</p>  <p>MAF O.E.M.</p>
<p>PHM-1-5002C</p> <p>PERCHA PARTE COLUMPIO SHACKLE HANGER PIN 1" BUJE NJK</p>  <p>O.E.M. 469993C1 FLAGG E602-55</p>	<p>PHM-1-5006</p> <p>PERCHA PARTE COLUMPIO SHACKLE HANGER PIN 1 1/4" BUJE RNK</p>  <p>MAF O.E.M.</p>	<p>PHM-1-5006A</p> <p>PERCHA PARTE COLUMPIO SHACKLE HANGER PIN 1 1/4" BUJE RNK</p>  <p>O.E.M. 1664262C1</p>	<p>PHM-1-5006B</p> <p>PERCHA PARTE COLUMPIO SHACKLE HANGER PIN 1 1/4" BUJE RNK MICRO BUSS MERCEDES</p>  <p>O.E.M. A-1617156</p>
<p>PHM-1-5006C</p> <p>PERCHA PARTE COLUMPIO SHACKLE HANGER PIN 1 1/4" BUJE RNK</p>  <p>MAF O.E.M.</p>	<p>PHM-1-5007</p> <p>PERCHA DEL. SUS. DEL. FRONT HANGER PIN 1 1/4"</p>  <p>MAF 8505A O.E.M. 1661860C1</p>	<p>PHM-1-5007A</p> <p>PERCHA DEL. PARA MICROBUS PANORAMICO INTERNATIONAL NAVISTAR FRONT HANGER</p>  <p>BARRENOS 17/32" PERNO 1 1/4" O.E.M.</p>	<p>PHM-1-5008</p> <p>PERCHA TRAS. REAR HANGER</p>  <p>O.E.M.</p>
<p>PHM-1-5009</p> <p>PERCHA DEL. TIRANTE FRONT HANGER LH/RH</p>  <p>O.E.M.</p>	<p>PHM-1-5021</p> <p>PERCHA ROSCADA HANGER THREADED SHACKLE LH/RH, THREADED 1 3/8"-6</p>  <p>O.E.M. 165815C1</p>	<p>PHM-1-5022</p> <p>PERCHA COLUMPIO SHACKLE HANGER THREADED DINA 800/861 MOD. 87/99 ROSCA 1 3/8"-6</p>  <p>MAF; 8611 O.E.M. 778002C1</p>	<p>PHM-1-5027</p> <p>PERCHA TIRANTE DEL. DER. FRONT HANGER RH SERIE 351/532</p>  <p>MAF 8522 O.E.M.</p>

Toda referencia a los números de identificación de productos OEM, descripciones y números de modelo es sólo para las identificaciones y no indica que se trata de una parte del OEM.



INTERNATIONAL

INTERNATIONAL

Any reference to OEM product identification numbers, descriptions and model numbers is for identifications only and does not indicate that it is an OEM part.



INTERNATIONAL

INTERNATIONAL

<p>PHM-1-5505</p> <p>TAPA DIFERENCIAL BOTTOM PLATE FRONT & REAR</p>  <p>O.E.M. 299611C1</p>	<p>PHM-1-5506</p> <p>PERCHA AUXILIAR HANGER AUXILIAR 2 HOLES 5/8" C/C 46 MM</p>  <p>O.E.M. 488919C2</p>	<p>PHM-1-5510</p> <p>ALBARDON SIDE BAR FAMSA</p>  <p>3/4" X 2" X 6" X 4" C/C AC O.E.M.</p>	<p>PHM-1-5511</p> <p>ALBARDON SIDE BAR DINA 861 FAMSA 900</p>  <p>1" X 2" X 5" X 4" C/C O.E.M.</p>
<p>PHM-1-5512</p> <p>ALBARDON SIDE BAR DINA CITUS</p>  <p>O.E.M.</p>	<p>PHM-1-5517</p> <p>ALBARDON ECOLOGICO SIDE BAR DINA</p>  <p>1 1/8" X 2" X 6" X 3 1/2" C/C O.E.M.</p>	<p>PHM-1-5520</p> <p>ALBARDON SIDE BAR DINA ECOLOGICO ALUMINIO</p>  <p>1" X 2" X 6" X 3 1/2" C/C O.E.M.</p>	<p>PHM-1-5527</p> <p>ALBARDON SIDE BAR DINA 65/90 400</p>  <p>3/4" X 2" X 5" X 3 1/8" C/C O.E.M.</p>
<p>PHM-1-5530</p> <p>ALBARDON MUELLE SIDE BAR PERNO DE 1" PARA MERCEDES</p>  <p>O.E.M.</p>	<p>PHM-1-5599</p> <p>ALBARDON MUELLE SIDE BAR</p>  <p>O.E.M.</p>	<p>PHM-1-6002</p> <p>TAPA INFERIOR 4 3/4" BOTTOM PLATE</p>  <p>O.E.M.</p>	<p>PHM-1-6018</p> <p>TAPA DIFERENCIAL BOTTOM PLATE</p>  <p>O.E.M.</p>
<p>PHM-1-6301</p> <p>SOPORTE DE GRANADA FRAME BRACKET NAVISTAR</p>  <p>O.E.M.</p>	<p>PHM-1-6870</p> <p>SOBRE MUELLE TOP U BOLT PLATE 3 7/16" W X 8 3/16" LG X 6 3/4" CC</p>  <p>O.E.M. 584744C1</p>	<p>PHM-1-6871</p> <p>SOBRE MUELLE TOP U BOLT PLATE 3" X 5 3/8"</p>  <p>O.E.M.</p>	<p>PHM-1-7010</p> <p>CUÑAS AXLE SEAT RH 4°</p>  <p>O.E.M. 473394C2</p>
<p>PHM-1-7010A</p> <p>CUÑAS AXLE SEAT LH 4°</p>  <p>O.E.M. 473397C1</p>	<p>PHM-1-7051</p> <p>CUÑA PARA MUELLE DE 3 1/2" SPRING SEAT</p>  <p>O.E.M. 498487-C2</p>	<p>PHM-1-7052</p> <p>ESPACIADOR DE MUELLE "Z" 3 1/2" SPRING SPACER</p>  <p>O.E.M.</p>	<p>PHM-2-2185A</p> <p>BALANCIN CON BUJE DE HULE EQUALIZER 3 1/2" SPRING</p>  <p>O.E.M.</p>
<p>PHM-2-KN001</p> <p>KIT 5501 NAVISTAR 1 1/16"</p>  <p>O.E.M.</p>	<p>PHM-2-KN002</p> <p>KIT 5500 NAVISTAR DINA 1 1/4"</p>  <p>O.E.M.</p>	<p>PHM-2-KN004</p> <p>KIT 5518 AGUILA NAVISTAR</p>  <p>O.E.M.</p>	<p>PHM-2-KN005</p> <p>KIT 5519 AGUILA NAVISTAR</p>  <p>O.E.M.</p>

Toda referencia a los números de identificación de productos OEM, descripciones y números de modelo es sólo para las identificaciones y no indica que se trata de una parte del OEM.



INTERNATIONAL

INTERNATIONAL






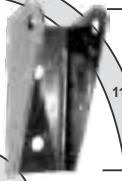








Any reference to OEM product identification numbers, descriptions and model numbers is for identifications only and does not indicate that it is an OEM part.

<p>PHM-3-0006</p> <p>BIRLO PARA TAPA PHM-5505 STUD</p>  <p>5/8"-11 x 4 1/2" TROPICALIZADO</p> <p>O.E.M.</p>	<p>PHM-3-0082</p> <p>REFUERZO PERCHA CENTRAL 1-4000</p>  <p>O.E.M.</p>	<p>PHM-3-0535</p> <p>SOPORTE DE AMORTIGUADOR DEL. SHOCK ABSORBER BRACKET NAVISTAR</p>  <p>O.E.M.</p>	<p>PHM-3-1750</p> <p>BUJE PARA REPARACIÓN DE SOPORTE DE GRANADA CÓNICA FABRICADO EN ACERO.</p>  <p>DIÁMETRO MAYOR DE 2 1/2" X 3 3/8" DIÁMETRO MENOR</p>
<p>PHM-3-3456</p> <p>PHM EXTRA ROD PARA GRANADA 1 7/8" ACERO SOLDABLE</p>  <p>O.E.M.</p>	<p>PHM-3-3457</p> <p>PHM EXTRA ROD PARA GRANADA 2 3/4" ACERO SOLDABLE</p>  <p>O.E.M.</p>	<p>PHM-3-5501A</p> <p>ALBARDON COMPAÑERO PHM-5501 SIDE BAR</p>  <p>O.E.M.</p>	<p>PHM-3-5518</p> <p>ALBARDON SIDE BAR 6 3/4" LG X 4 1/4" C/C X 1" THK PIN 1 1/16" LOCK BOLT 1/2"</p>  <p>O.E.M. 400091C2</p>
<p>PHM-3-5519</p> <p>ALBARDON SIDE BAR 5 3/4" LG X 3 1/4" C/C X 1" THK PIN 1"</p>  <p>O.E.M. 1654269C1</p>	<p>PHM-3-5544</p> <p>ALBARDON MUELLE BARRENOS DE 3/4" SIDE BAR</p>  <p>O.E.M.</p>	<p>PHM-3-5599</p> <p>ALBARDON DE 3/4" DE ESPESOR X 1 3/4" DE ANCHO X 4 3/4" CON BARRENO DE 7/8" SIDE BAR</p>  <p>O.E.M.</p>	<p>PHM-3-TS1818</p> <p>TENSOR FIJO SOLDADO DE 18 1/8" C/C RIGID TORQUE ARM</p>  <p>O.E.M. 16-10420-000</p>
<p>PHM-3-TS213132</p> <p>TENSOR FIJO SOLDADO DE 21 31/32" C/C RIGID TORQUE ARM</p>  <p>UTILIZA GRANADA DESNUDA</p> <p>O.E.M. 493921C1</p>	<p>PHM-7-1004</p> <p>SOPORTE AMORTIGUADOR IZQ. INFERIOR PARA RABON, DEL. MUELLE DE 4" SHOCK ABSORBER BRACKET</p>  <p>O.E.M.</p>	<p>PHM-7-1005</p> <p>SOPORTE AMORTIGUADOR DER. INFERIOR PARA RABON, DEL. MUELLE DE 4" SHOCK ABSORBER BRACKET</p>  <p>O.E.M.</p>	<p>PHM-7-1006</p> <p>SOPORTE AMORTIGUADOR IZQ. INFERIOR PARA RABON, DEL. MUELLE DE 3" SHOCK ABSORBER BRACKET</p>  <p>O.E.M.</p>
<p>PHM-7-1007</p> <p>SOPORTE AMORTIGUADOR DER. INFERIOR PARA RABON, DEL. MUELLE DE 3" SHOCK ABSORBER BRACKET</p>  <p>O.E.M.</p>	<p>PHM-7-1012</p> <p>PERCHA DEL. SUS. DEL. FRONT HANGER OF FRONT</p>  <p>MAF 6001 O.E.M. 3540855C93</p>	<p>PHM-7-1651</p> <p>SOPORTE DE GRANADA GRANDE FRAME BRACKET</p>  <p>O.E.M.</p>	<p>PHM-7-2016</p> <p>PERCHA DEL. DER./IZQ. FRONT HANGER RH/LH</p>  <p>O.E.M. 470231C1 (88/90-BOXER)</p>
<p>PHM-7-2017</p> <p>PERCHA COLUMPIO SHACKLE HANGER RH/LH</p>  <p>O.E.M. 470228C3 (88/90 - BOXER)</p>	<p>PHM-7-2036</p> <p>PERCHA DEL. FRONT HANGER</p>  <p>O.E.M. 48261C2</p>	<p>PHM-7-2036A</p> <p>PERCHA DEL. FRONT HANGER 6 HOLES LH/RH</p>  <p>O.E.M. A6853200175</p>	<p>PHM-7-2036B</p> <p>PERCHA DEL. CON DESLIZADOR INTEGRADO FRONT HANGER 12 HOLES LH/RH</p>  <p>O.E.M. A685 0320 0175</p>



INTERNATIONAL

INTERNATIONAL

PHM-7-2056	PHM-7-2056A	PHM-7-2056B	PHM-7-2100
<p>PERCHA TRAS. REAR HANGER</p>  <p>O.E.M. 48361C1</p>	<p>PERCHA TRAS. REAR HANGER 6 HOLES LH/RH</p>  <p>O.E.M. A6853200275</p>	<p>PERCHA TRAS. CON DESLIZADOR INTEGRADO REAR HANGER 12 HOLES LH/RH</p>  <p>O.E.M. A685 0320 0275</p>	<p>COLUMPIO SHACKLE</p>  <p>(89/92 - F1114)</p> <p>O.E.M. 470248C91</p>
PHM-7-7001	PHM-7-8230	PHM-7-8232	PHM-7-ES01
<p>SEGURO 1/2" CON ROSCA DE 3/8" LOCK PIN</p>  <p>O.E.M.</p>	<p>SOPORTE DE AMORTIGUADOR SUPERIOR DEL. SHOCK ABSORBER BRACKET</p>  <p>1 1/8"</p> <p>LAMINA DE 1/4"</p> <p>O.E.M.</p>	<p>SOPORTE DE AMORTIGUADOR SUPERIOR INTERNATIONAL SHOCK ABSORBER BRACKET</p>  <p>O.E.M.</p>	<p>ZAPATA DE DESGASTE PARA PERCHA PHM-7-2036B Y PHM-2056B PARA MICRO MERCEDES MOD. 2006-2009 WEAR PAD</p>  <p>O.E.M.</p>
PHM-7-BNJK	PHM-7-637L	PHM-7-637R	PHM-7-BRNK
<p>BUJE BIMETALICO BIMETALLIC BUSHING</p>  <p>1" ID X 1 1/4" OD X 4" O.E.M.</p>	<p>IZQUIERDO INTERNATIONAL</p>  <p>O.E.M.</p>	<p>DERECHO INTERNATIONAL</p>  <p>O.E.M.</p>	<p>BUJE BIMETALICO BIMETALLIC BUSHING</p>  <p>1 1/4" ID X 1 1/2" OD X 4" O.E.M. 16-12399-001</p>
PHM-7-S017	PHM-1-3570		
<p>CANGREJO DE ALINEACION 1/16" THK 4 3/8" C.C. SHIM 1/16" THK 4 3/8" C.C.</p>  <p>O.E.M.</p>	<p>SOBRE MUELLE CON SOPORTE DE AMORTIGUADOR SHOCK ABSORBER BRACKET</p>  <p>O.E.M.</p>		

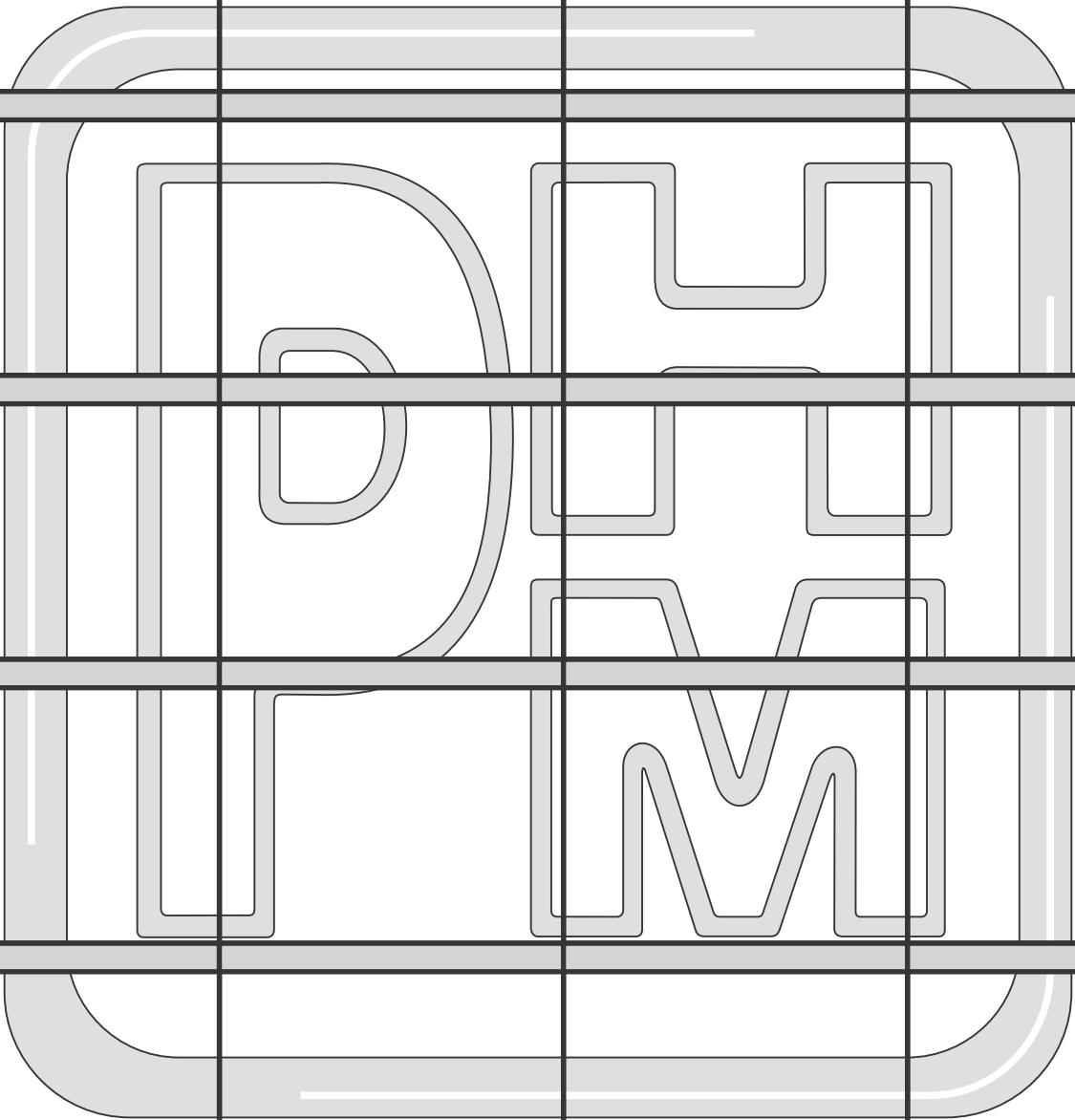
Toda referencia a los números de identificación de productos OEM, descripciones y números de modelo es sólo para las identificaciones y no indica que se trata de una parte del OEM.



INTERNATIONAL

INTERNATIONAL

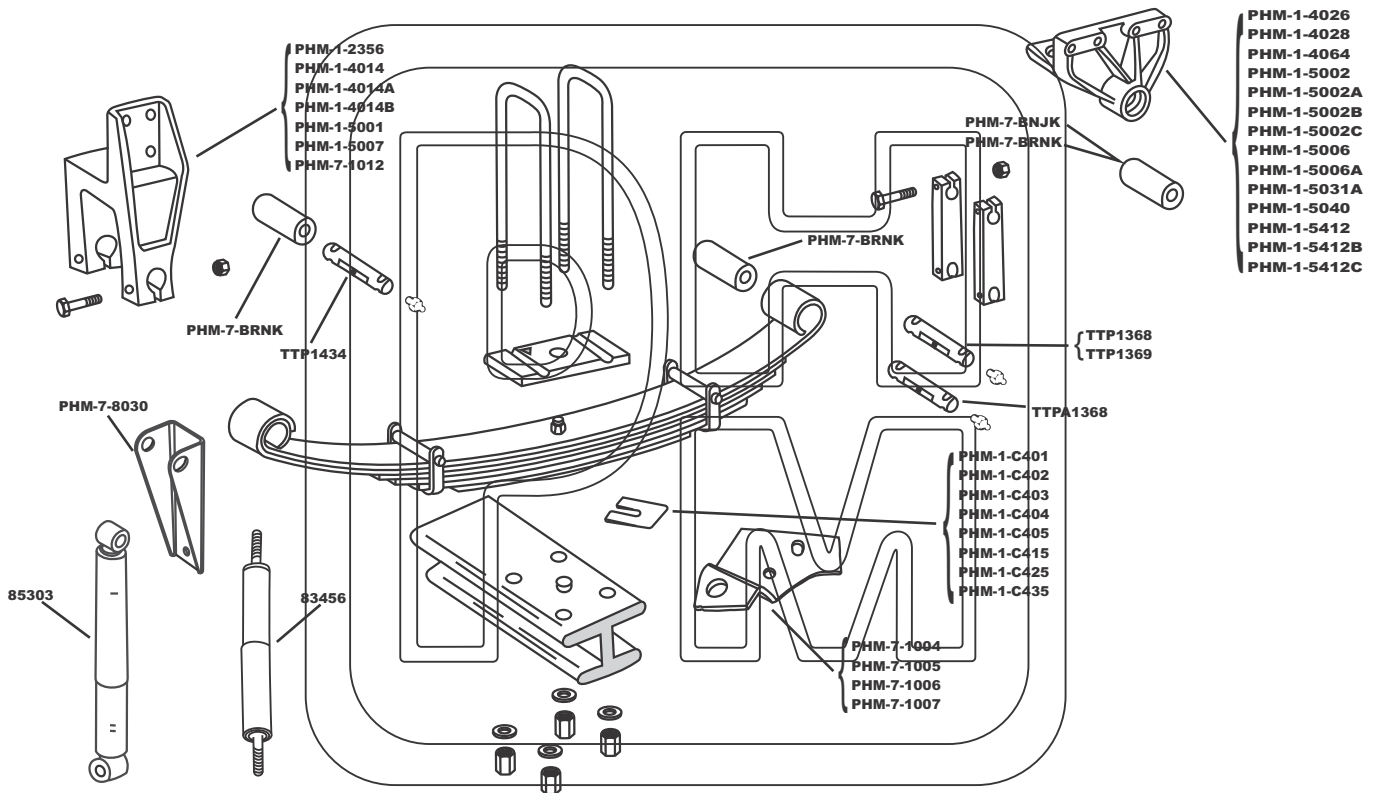
Any reference to OEM product identification numbers, descriptions and model numbers is for identifications only and does not indicate that it is an OEM part.





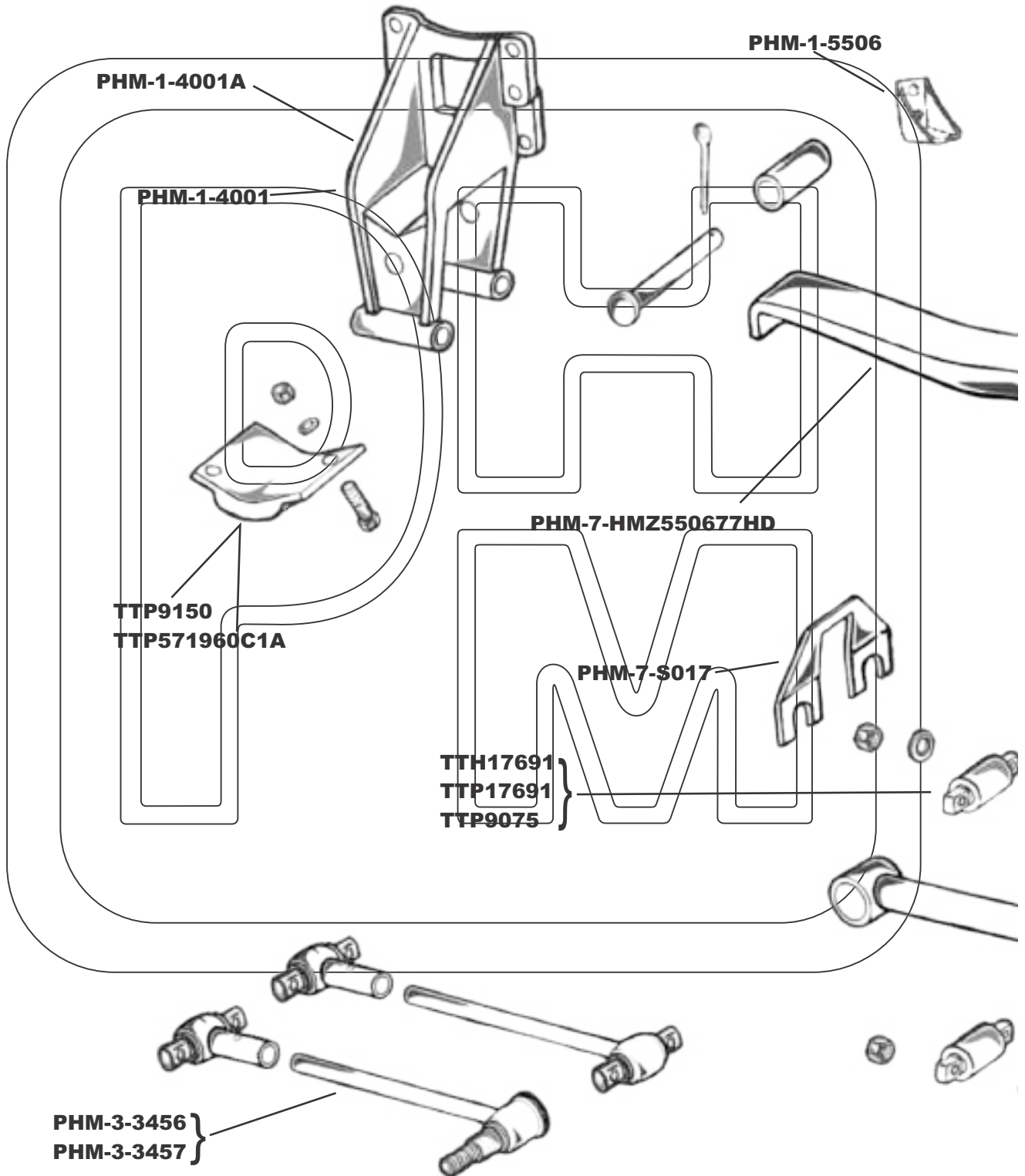
INTERNATIONAL

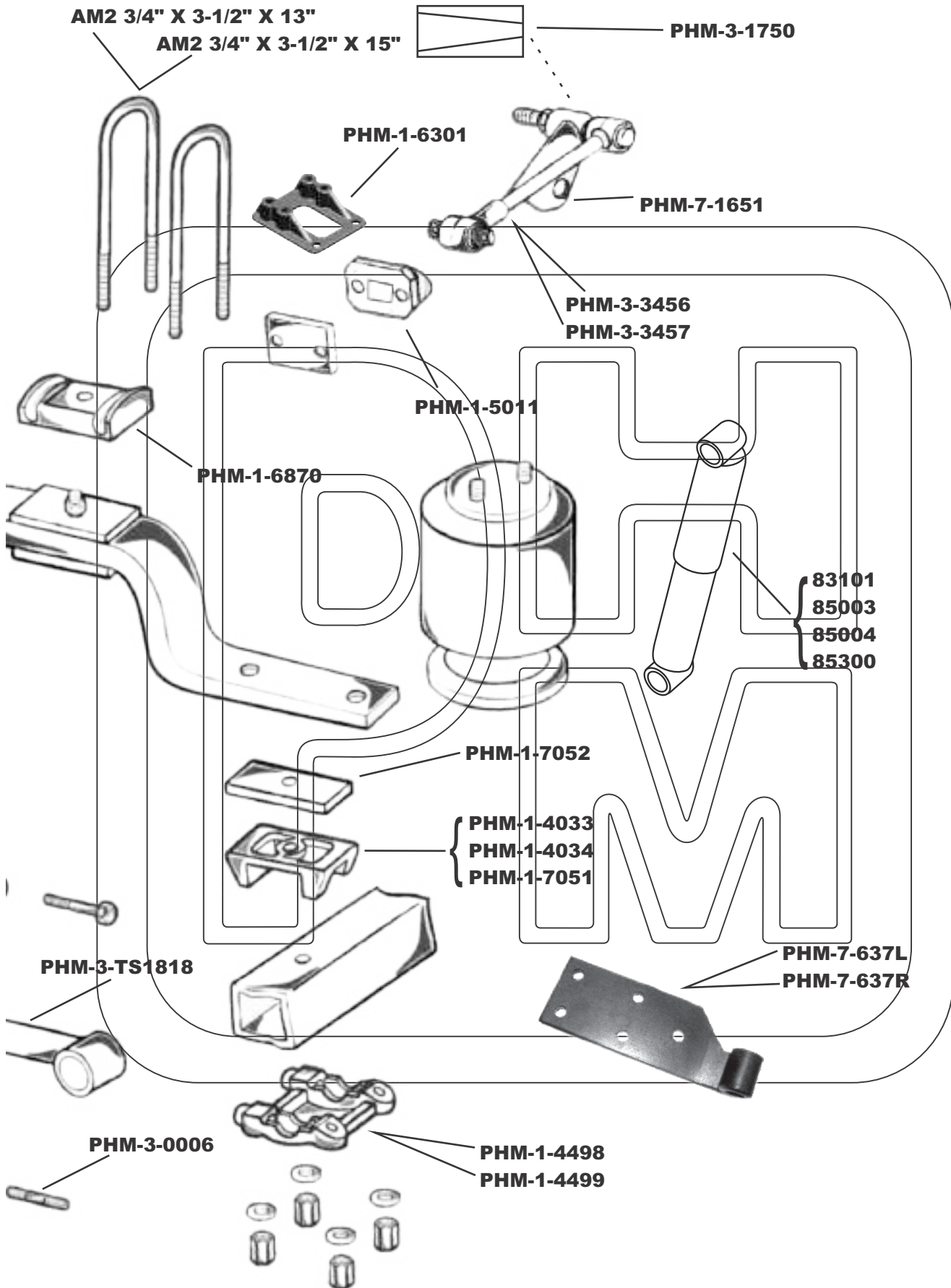
DIAGRAMAS



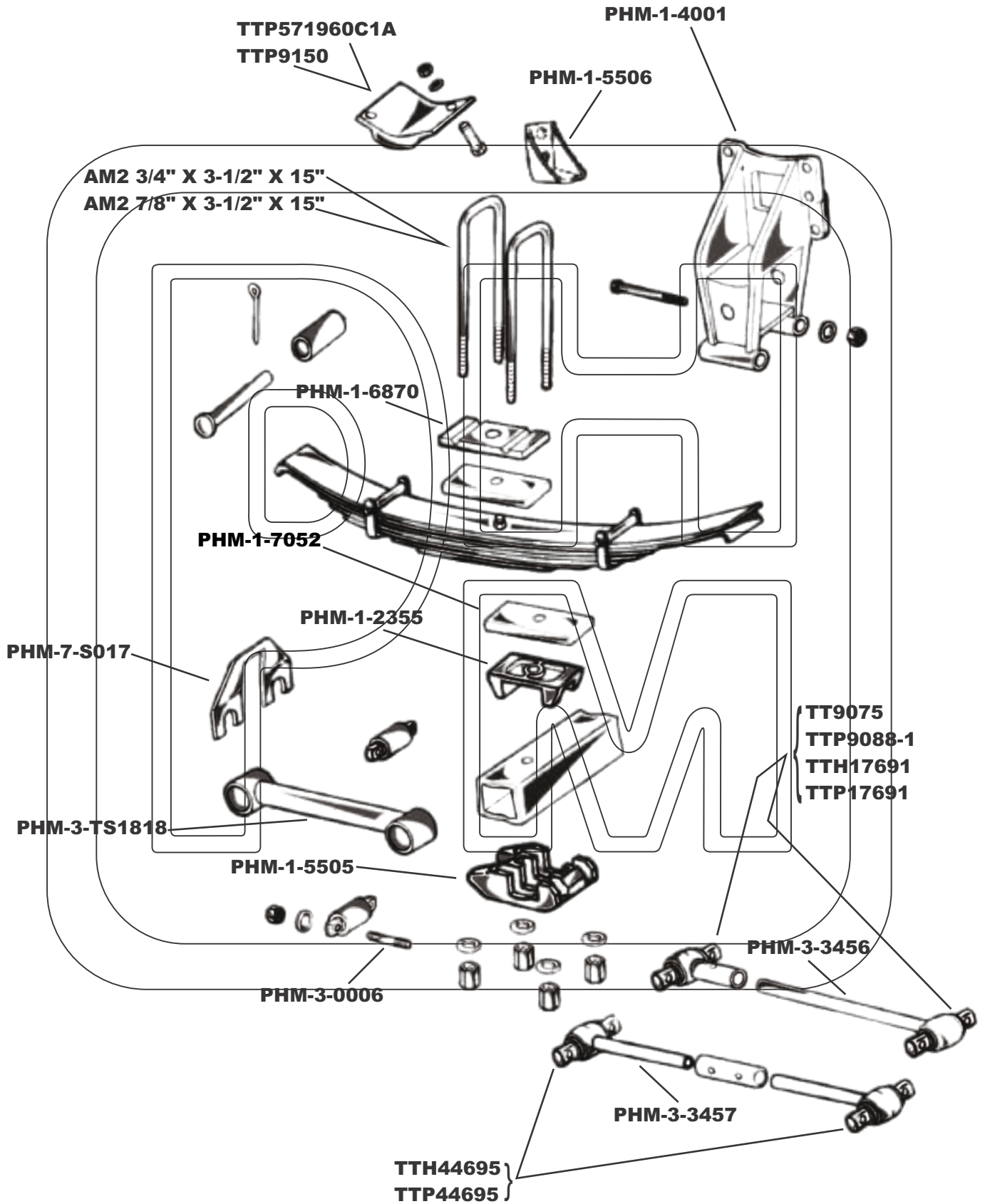
**NAVISTAR INTERNATIONAL
CORPORATE AIR SUSPENSION
REAR SINGLE/TANDEM AXLE**

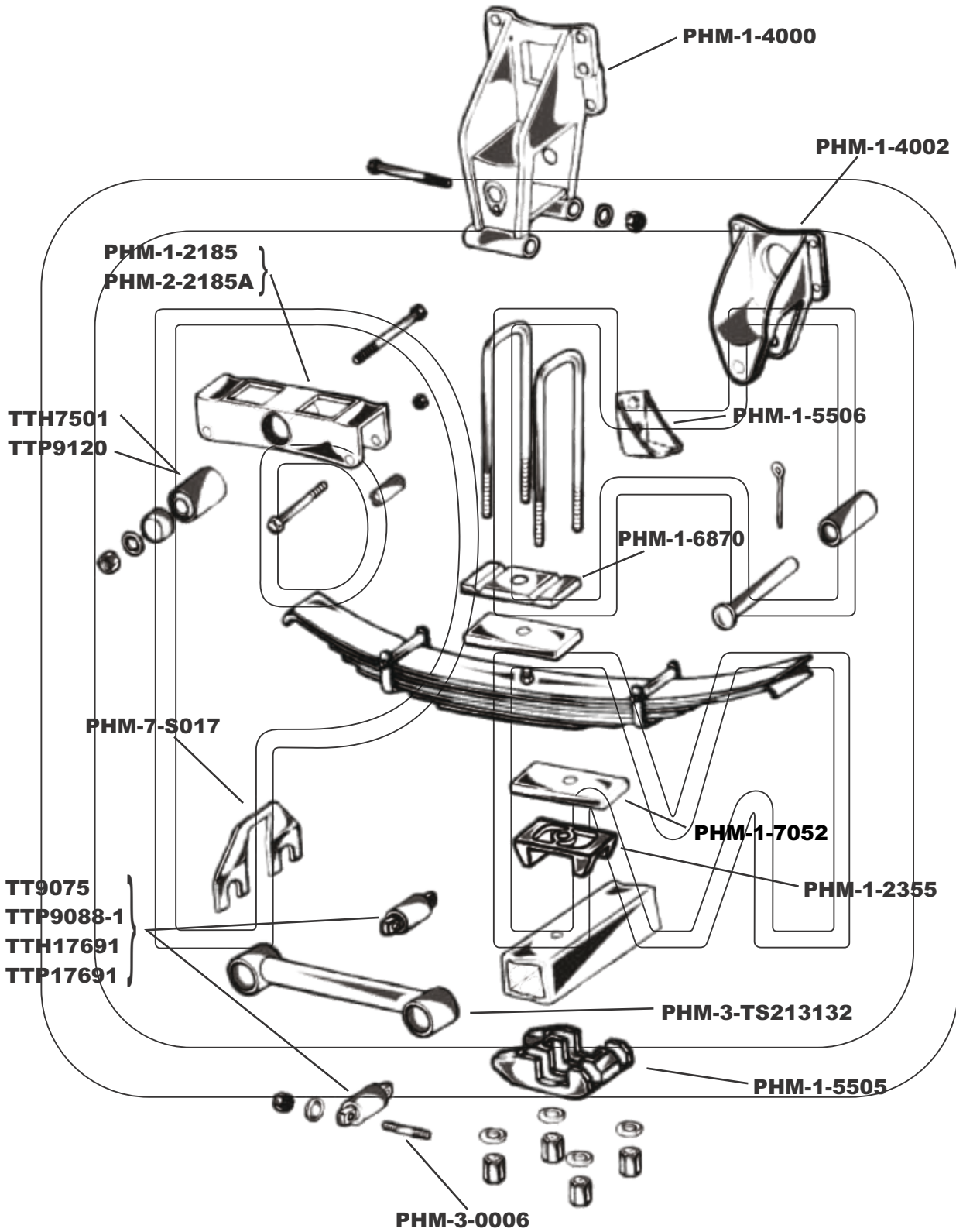
INTERNATIONAL





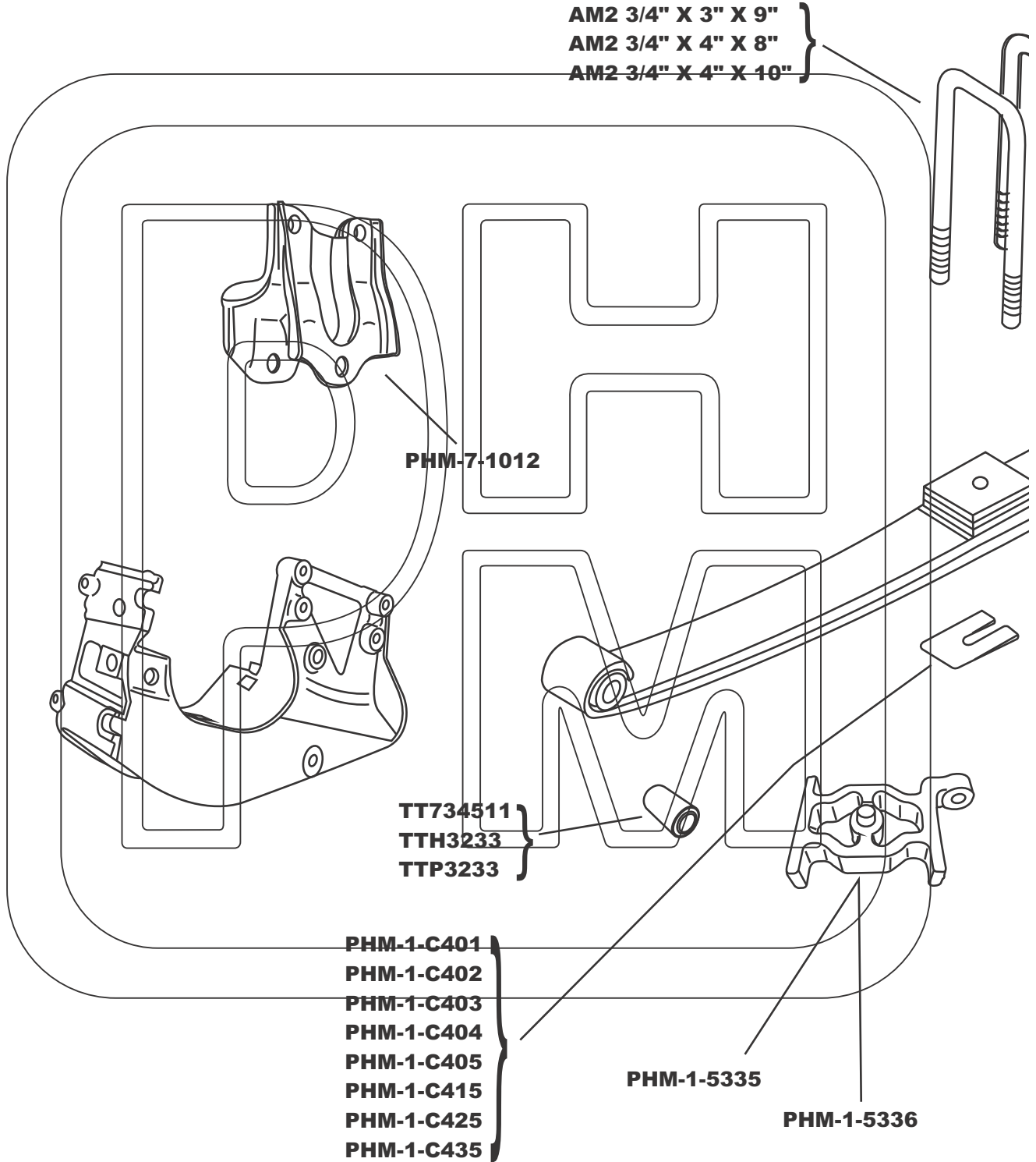
**NAVISTAR INTERNATIONAL
CORPORATE FOUR SPRING
REAR TANDEM SUSPENSION
(8100/9200 SINGLE AXLE)**

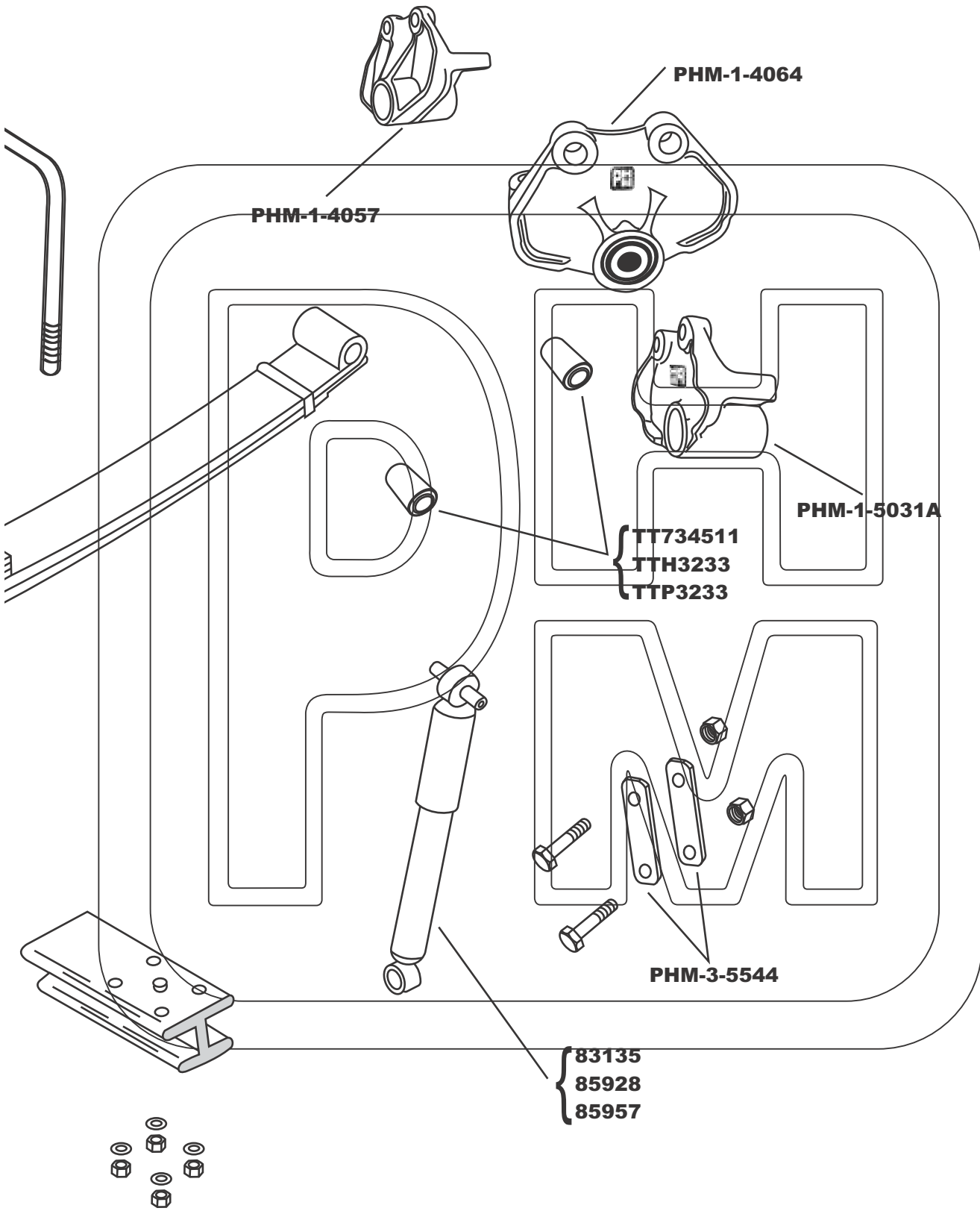




NAVISTAR INTERNATIONAL

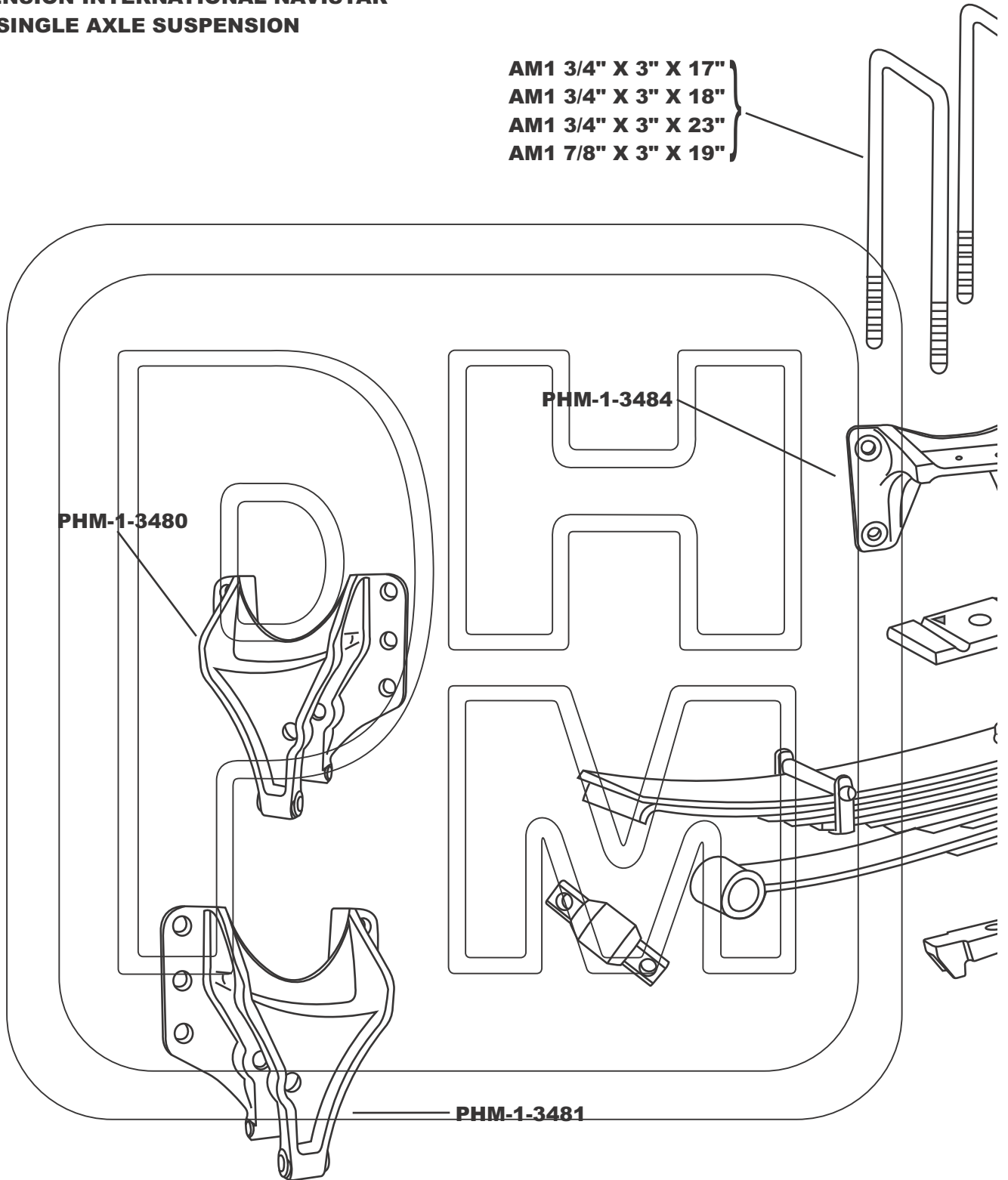
FRONT 32-3300; 41-4400 4" X 2" 3.0" WD.: 73-7700, 8500 4.0"

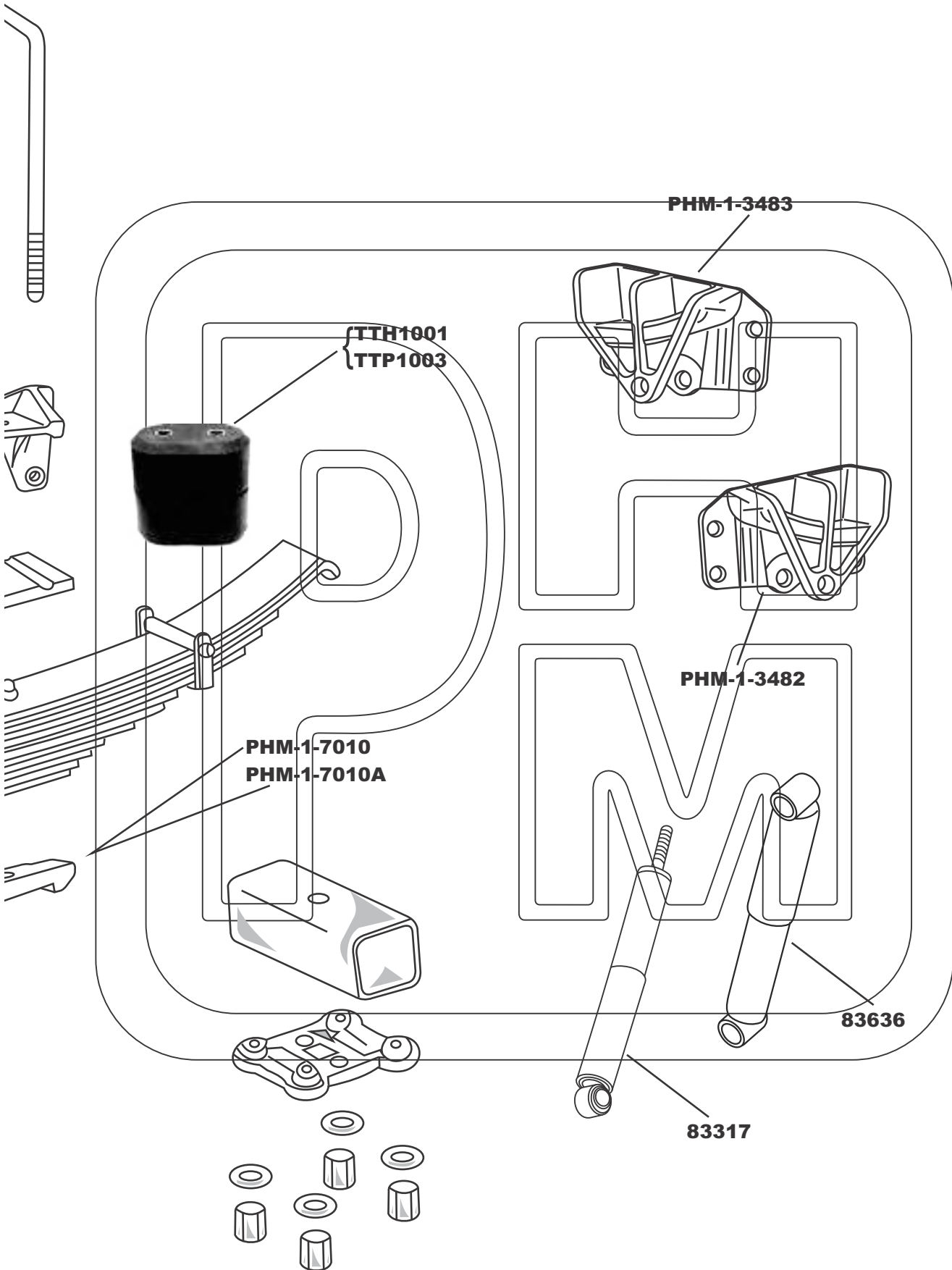




**NAVISTAR INTERNATIONAL
SUSPENSION INTERNATIONAL NAVISTAR
REAR SINGLE AXLE SUSPENSION**

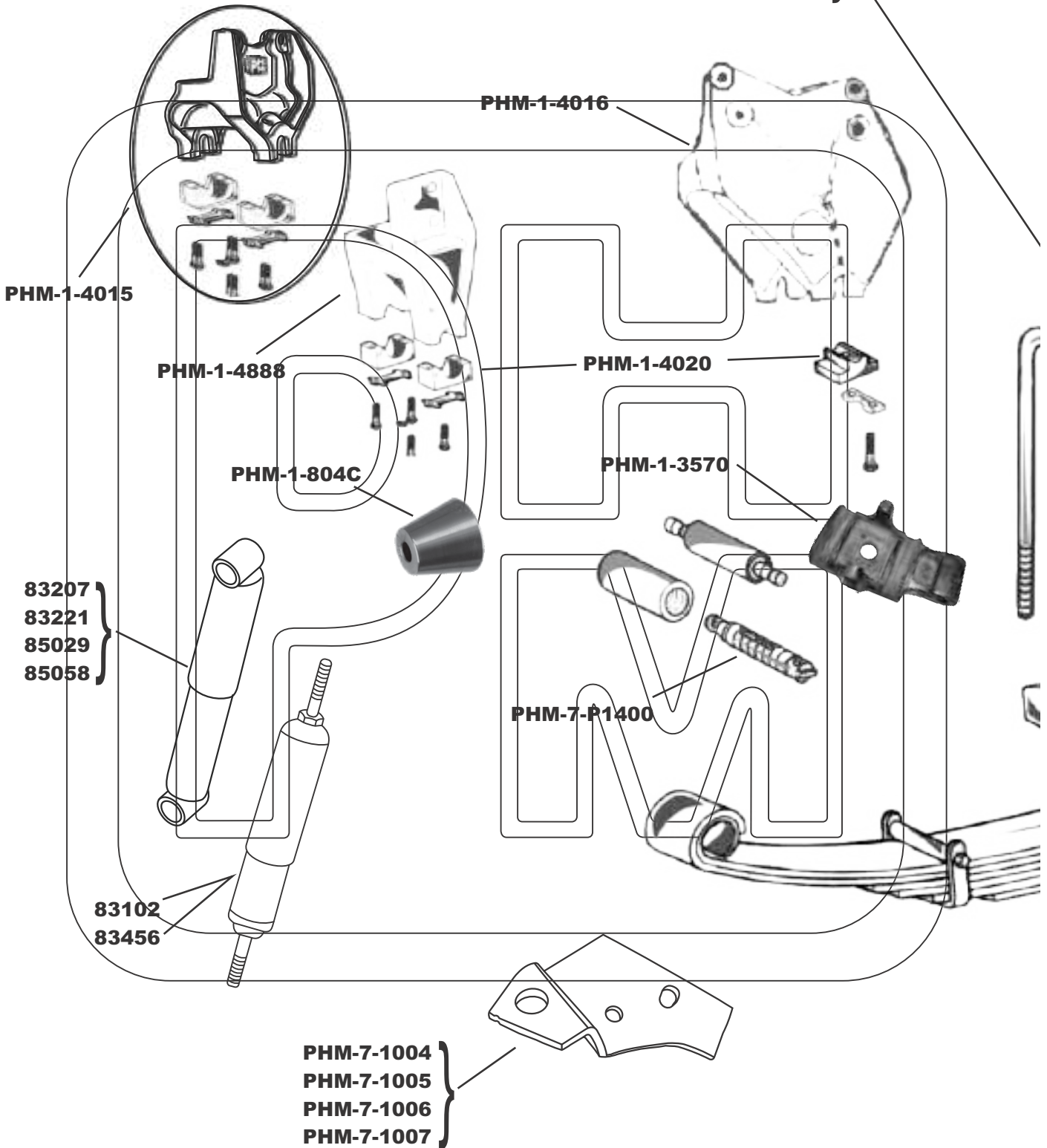
- AM1 3/4" X 3" X 17"
- AM1 3/4" X 3" X 18"
- AM1 3/4" X 3" X 23"
- AM1 7/8" X 3" X 19"

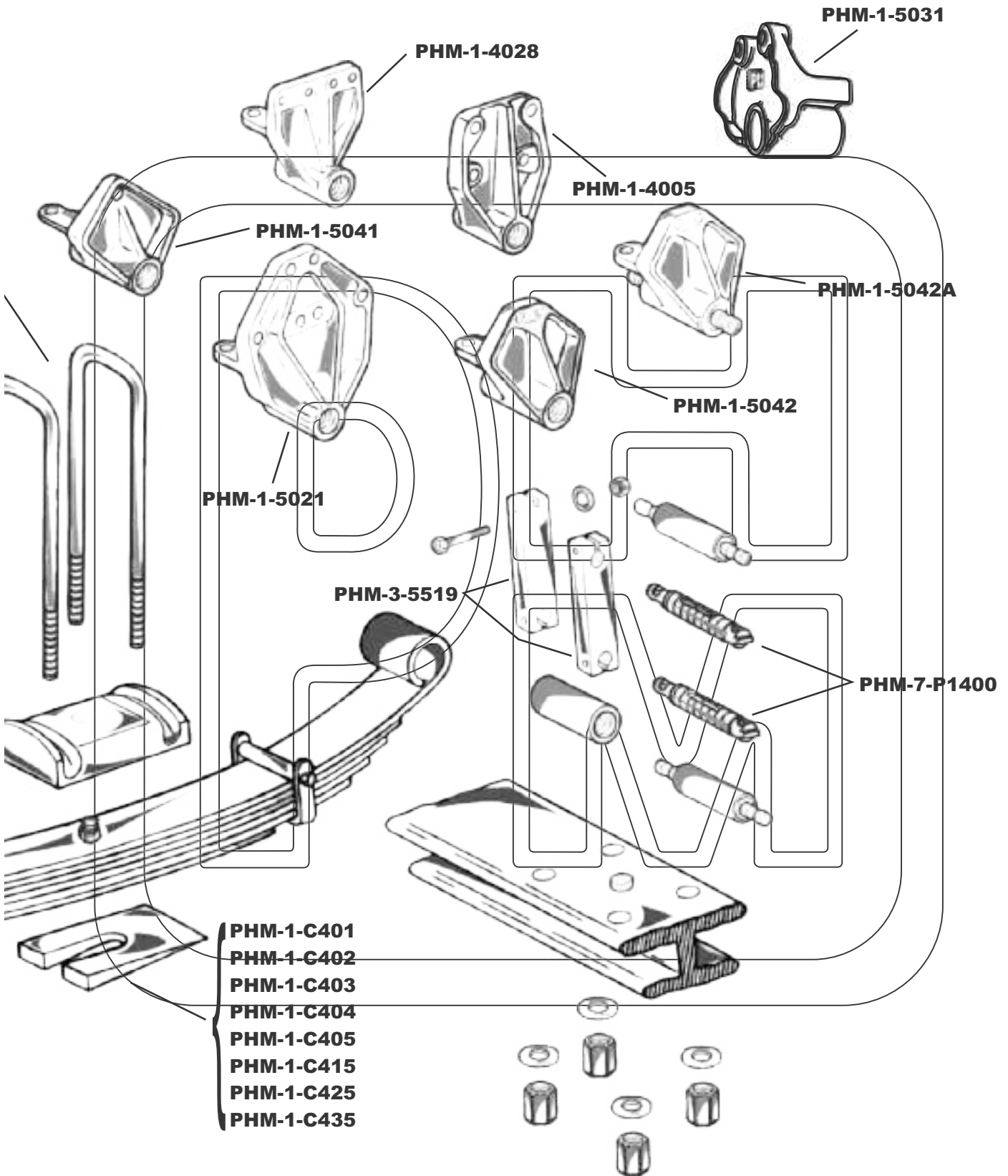




**NAVISTAR INTERNATIONAL
9200/9400 CONVENTIONAL
9600/9700 CAP OVER
FRONT SUSPENSIONS**

AM1 3/4" X 4" X 10"
AM1 7/8" X 4" X 12"
AM1 1" X 4" X 16"





**NAVISTAR INTERNATIONAL
TRANSTAR CONVENTIONAL
4200/4300 SERIES
FRONT SUSPENSIONS**

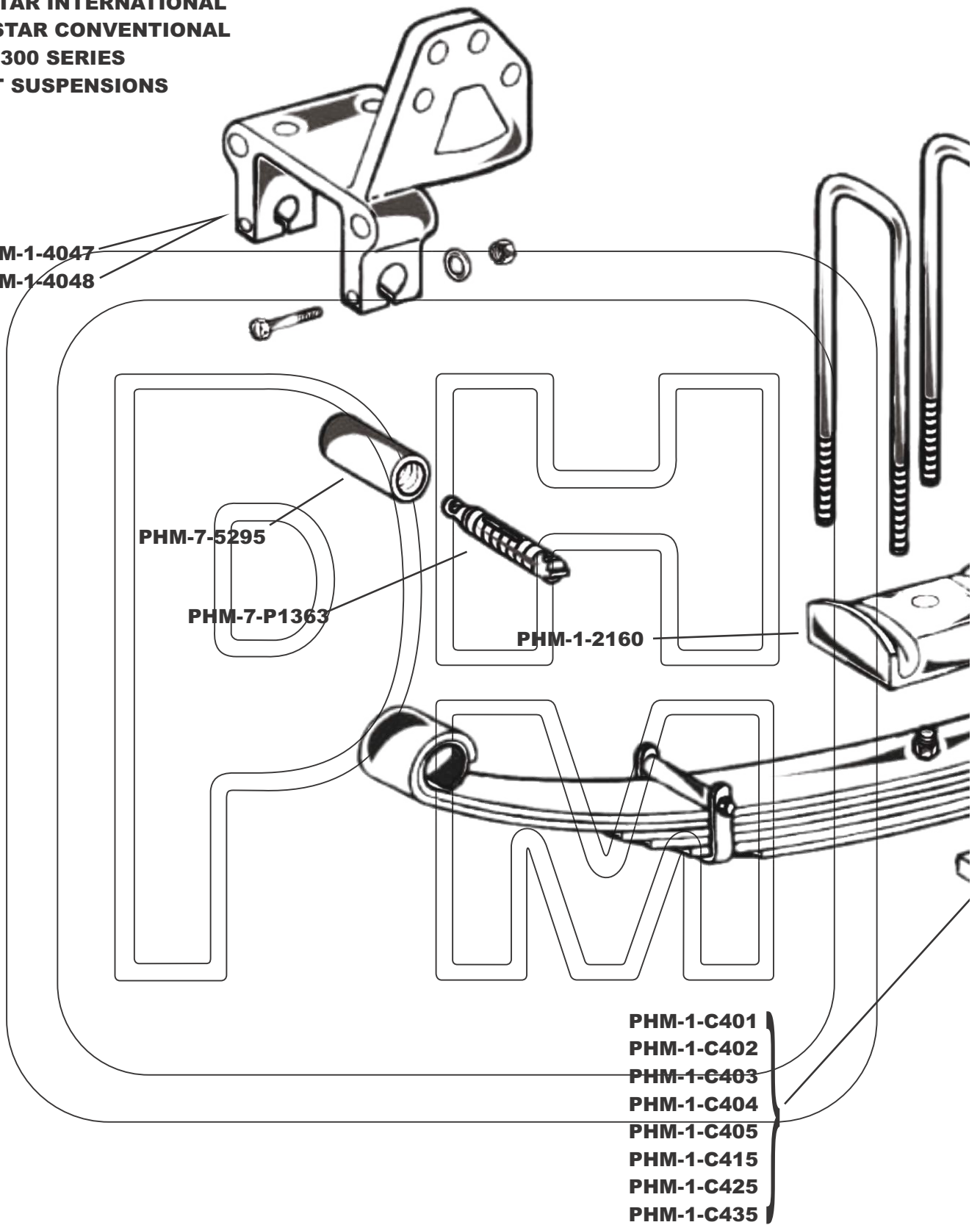
PHM-1-4047
PHM-1-4048

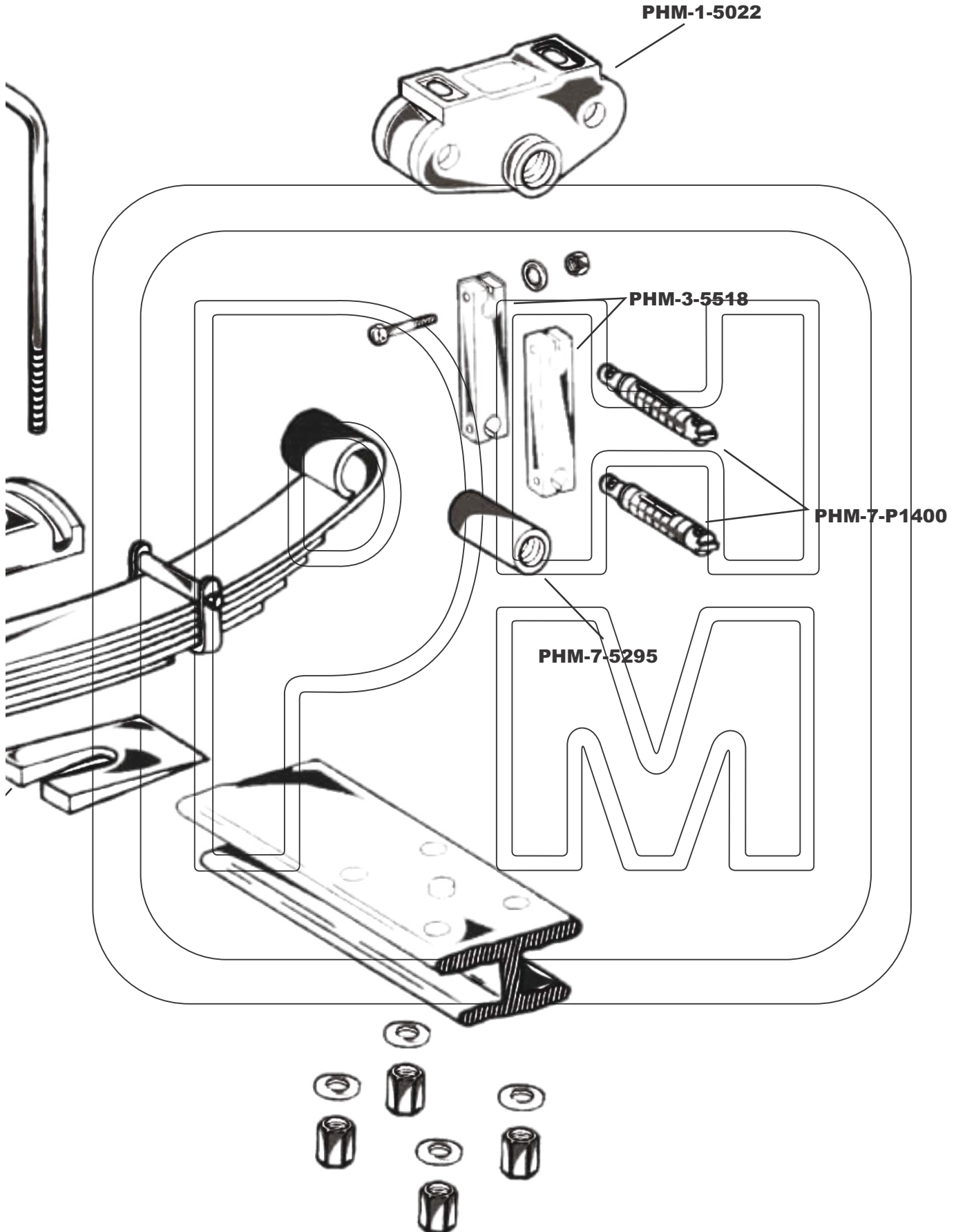
PHM-7-5295

PHM-7-P1363

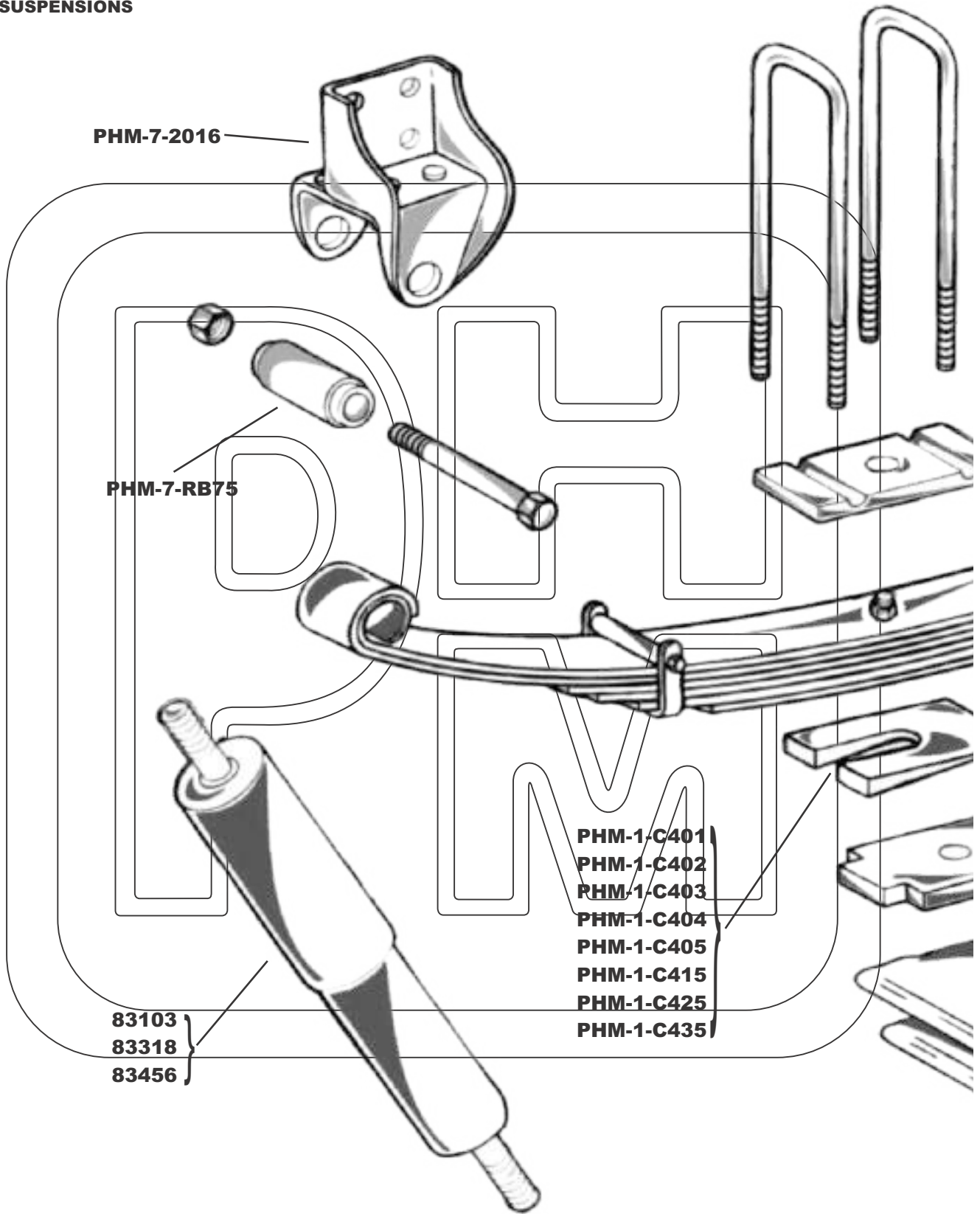
PHM-1-2160

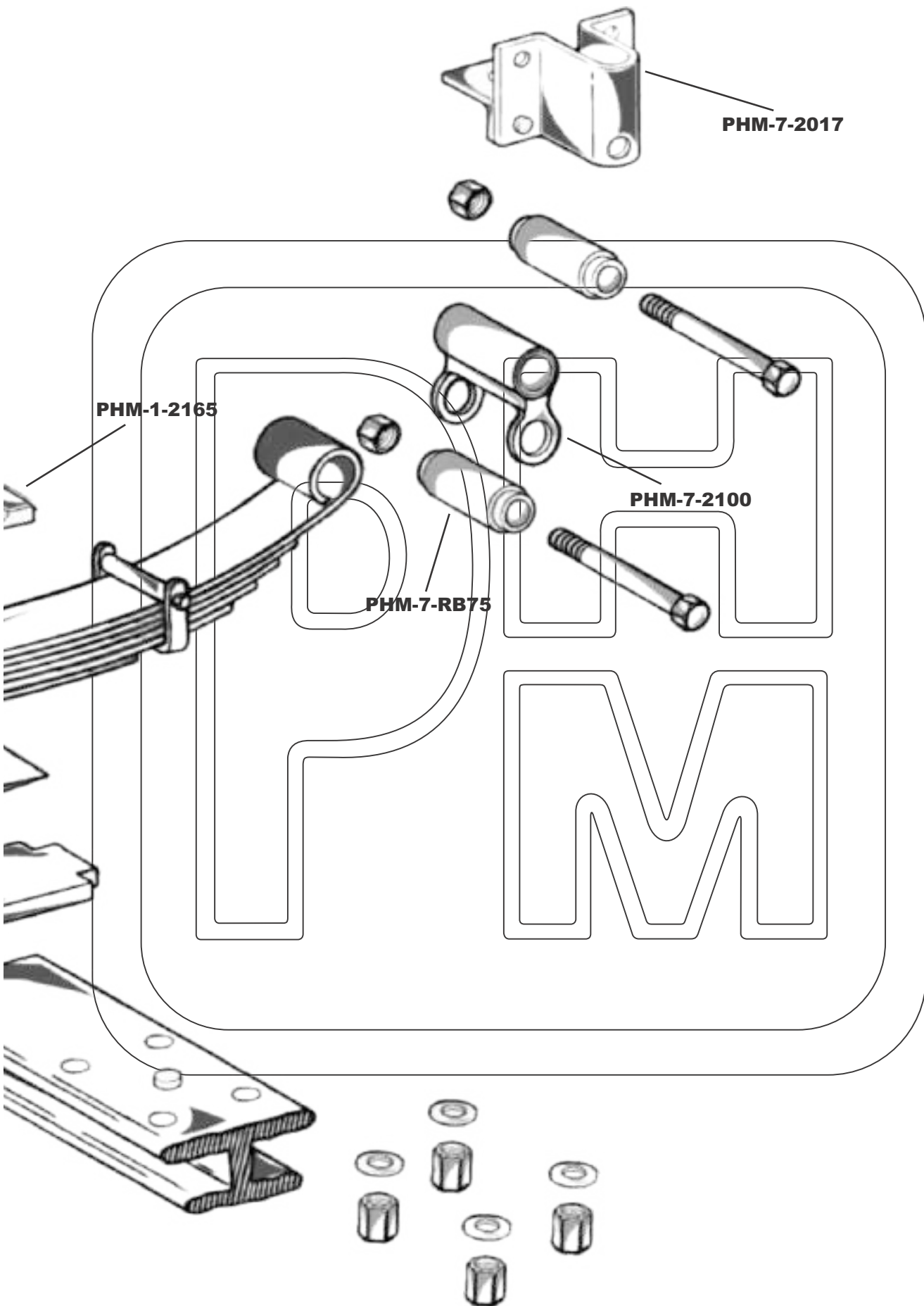
PHM-1-C401
PHM-1-C402
PHM-1-C403
PHM-1-C404
PHM-1-C405
PHM-1-C415
PHM-1-C425
PHM-1-C435



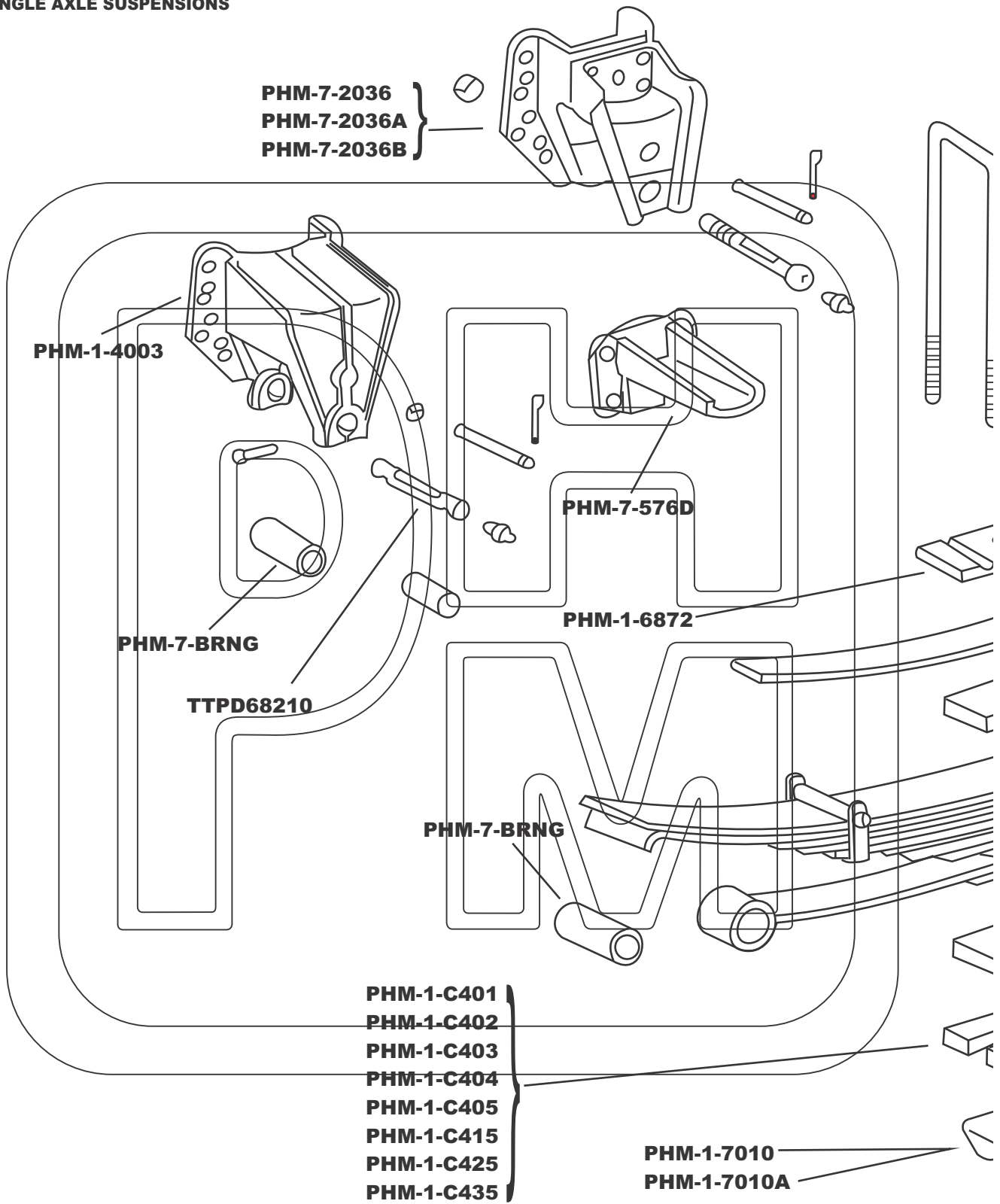


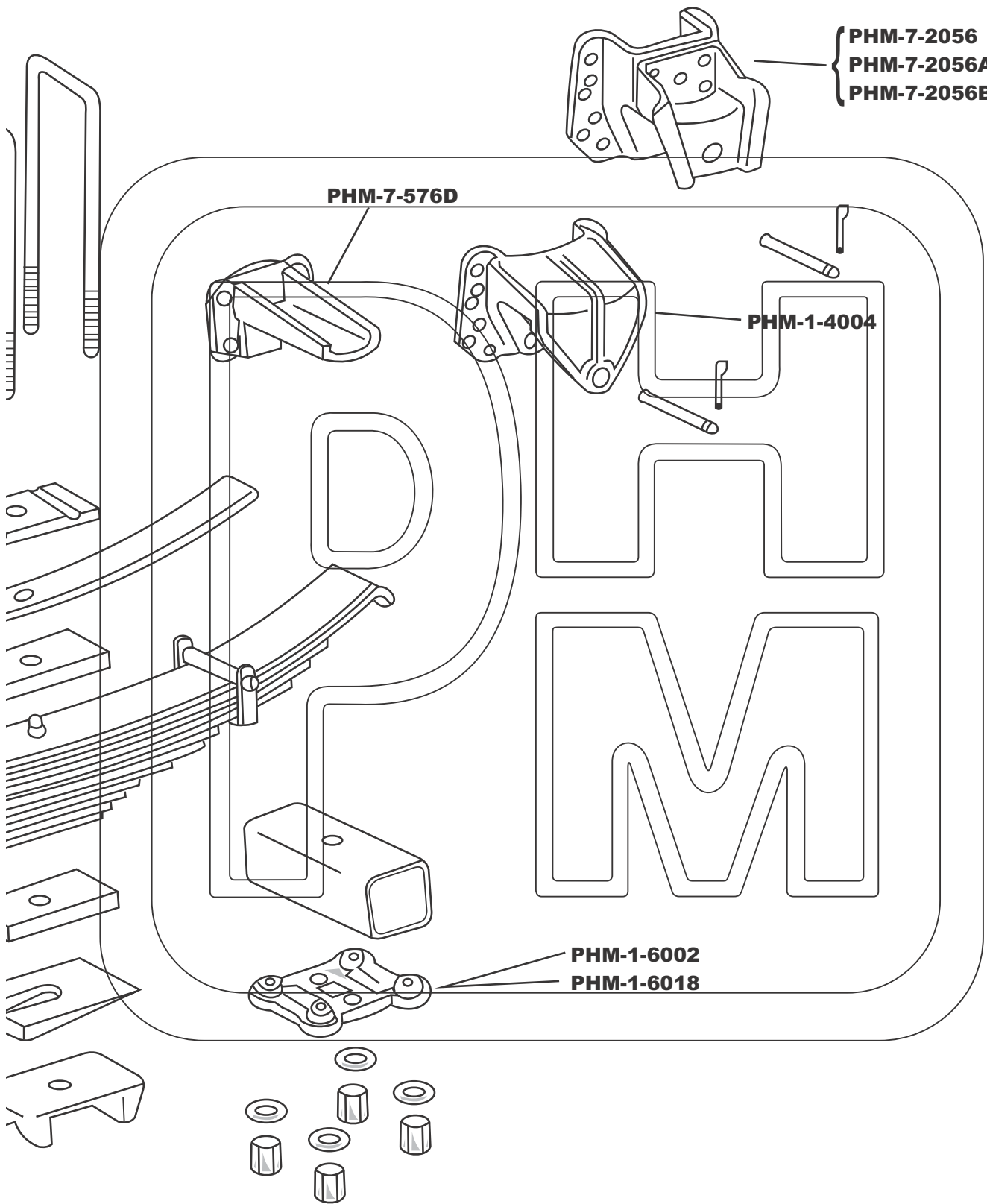
NAVISTAR INTERNATIONAL
S1600-S2100
MEDIUM DUTY
FRONT SUSPENSIONS



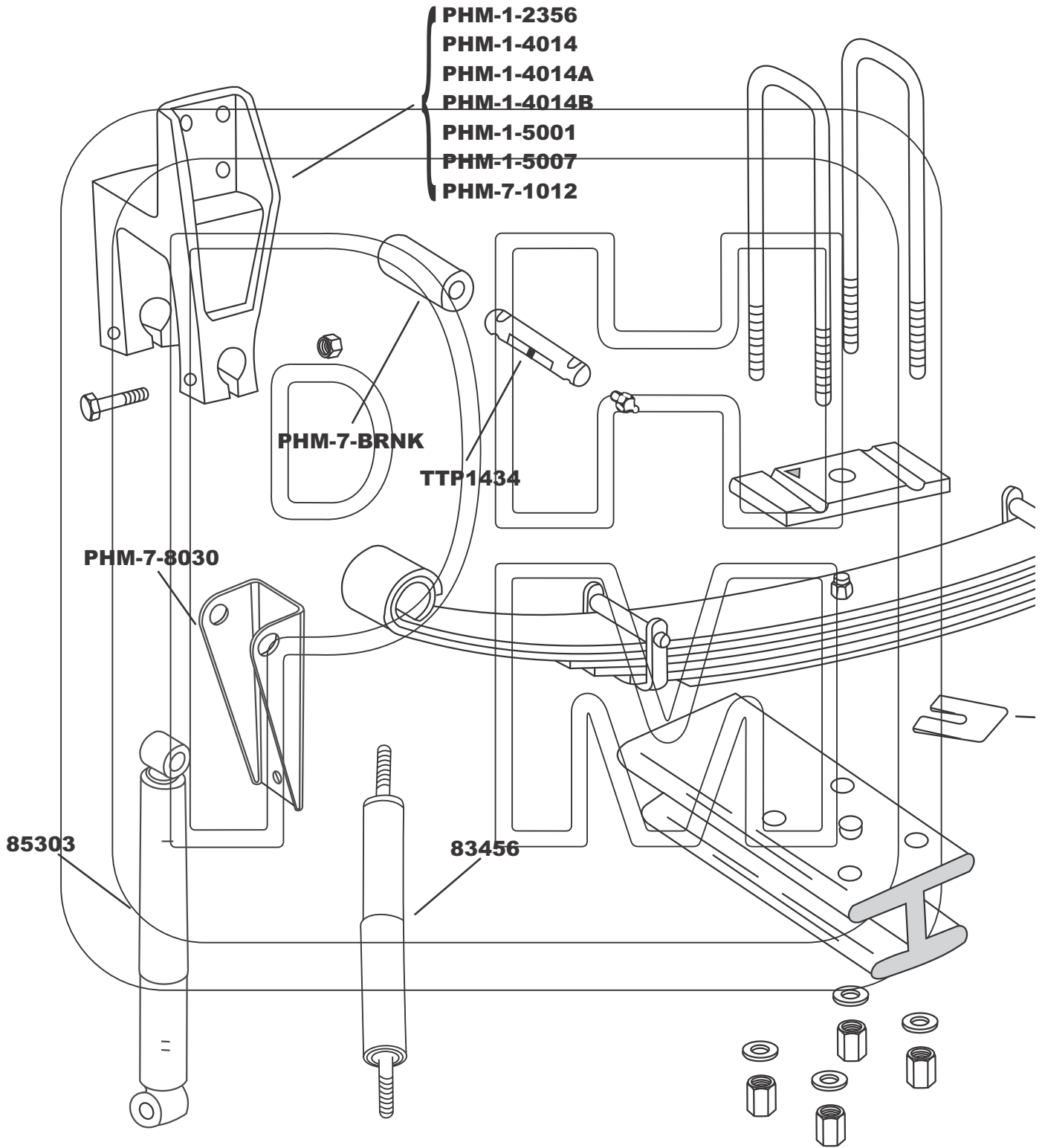


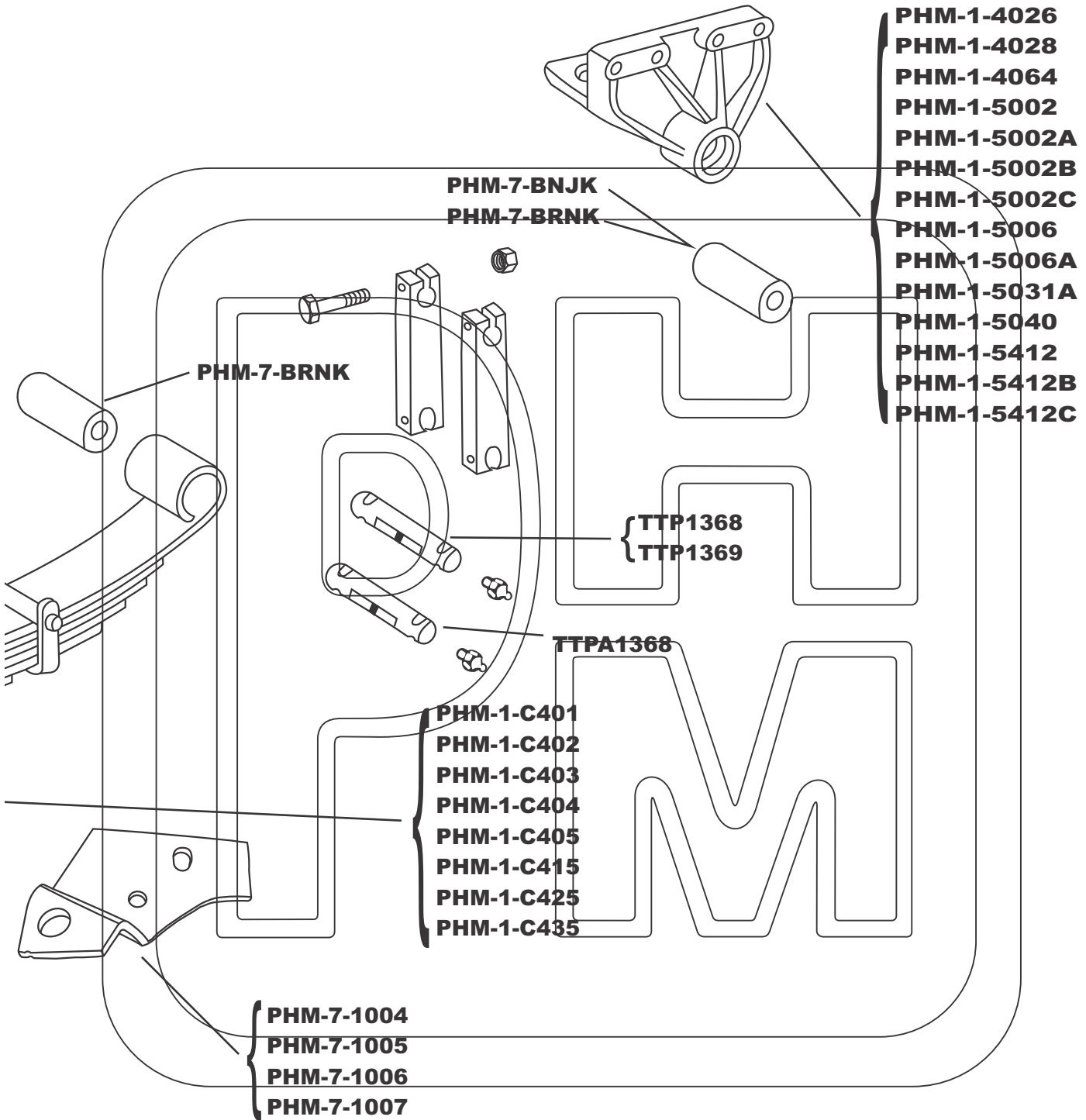
NAVISTAR INTERNATIONAL
MEDIUM AND HEAVY "S"
SERIES 3000/4000/7000/8000
REAR SINGLE AXLE SUSPENSIONS





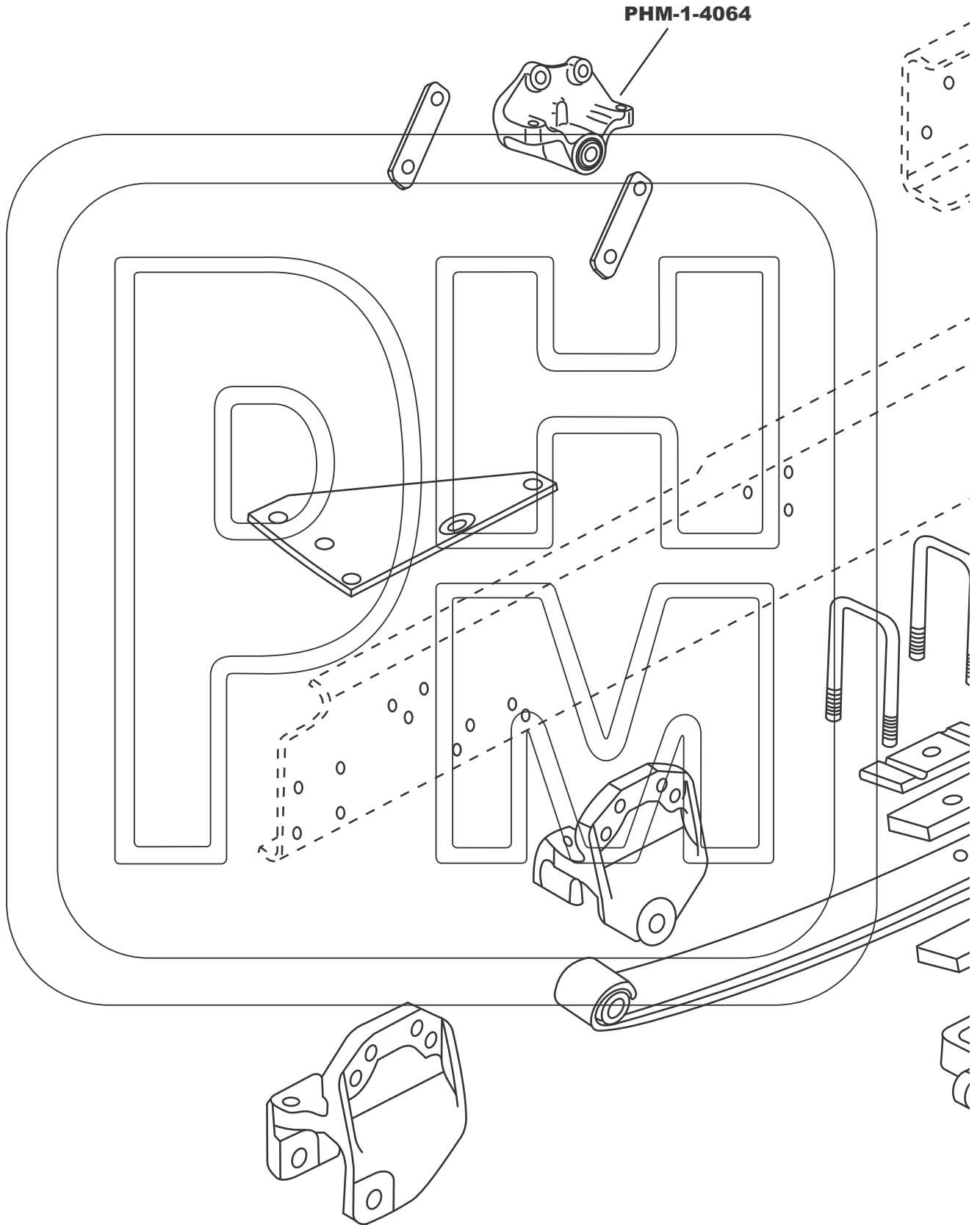
**NAVISTAR INTERNATIONAL
S2002/S2600 (TO 1989)
HEAVY DUTY
FRONT SUSPENSIONS**

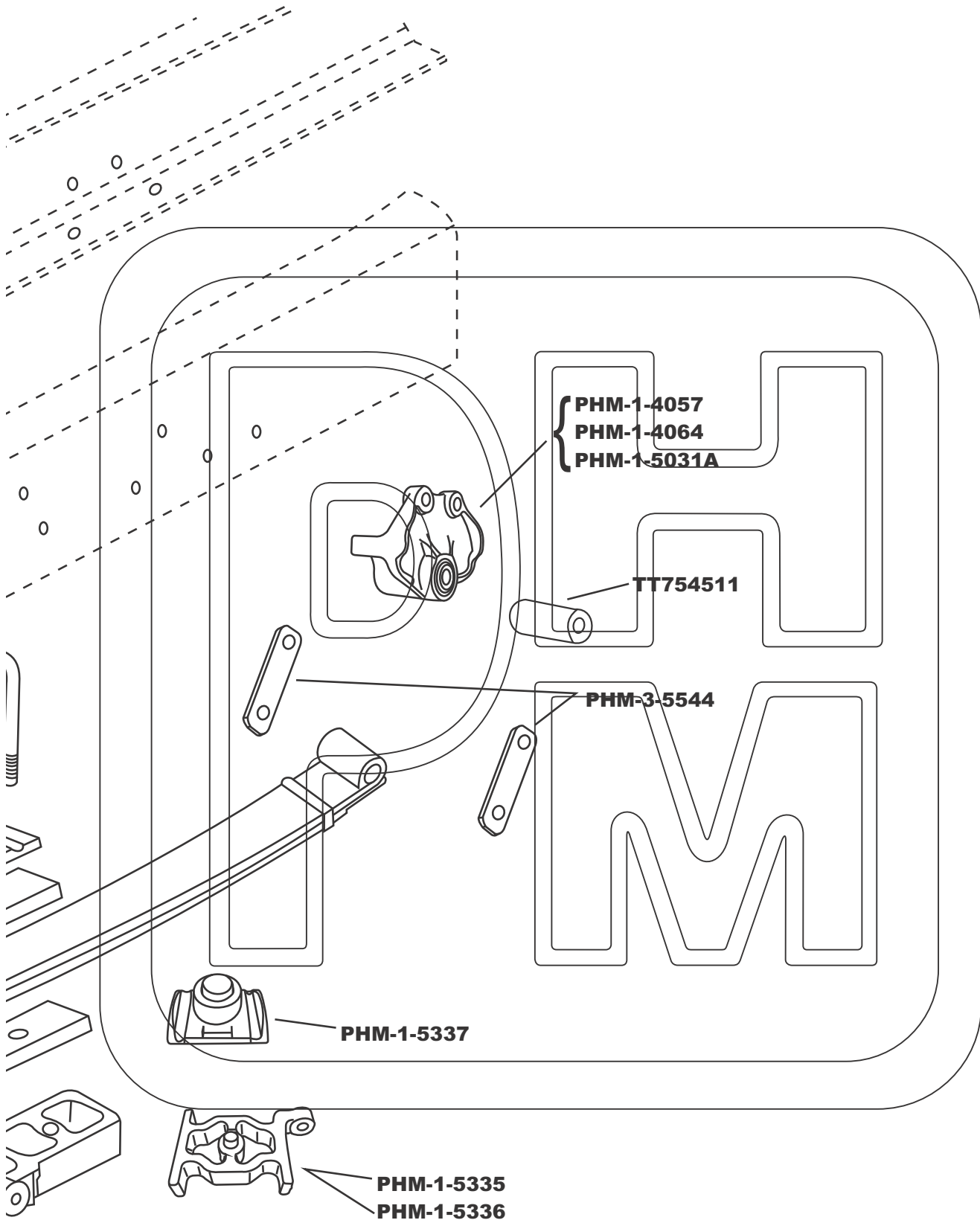




**NAVISTAR INTERNATIONAL
W/10-20K MUELLES PARABOLICAS
FRONT SUSPENSIONS**

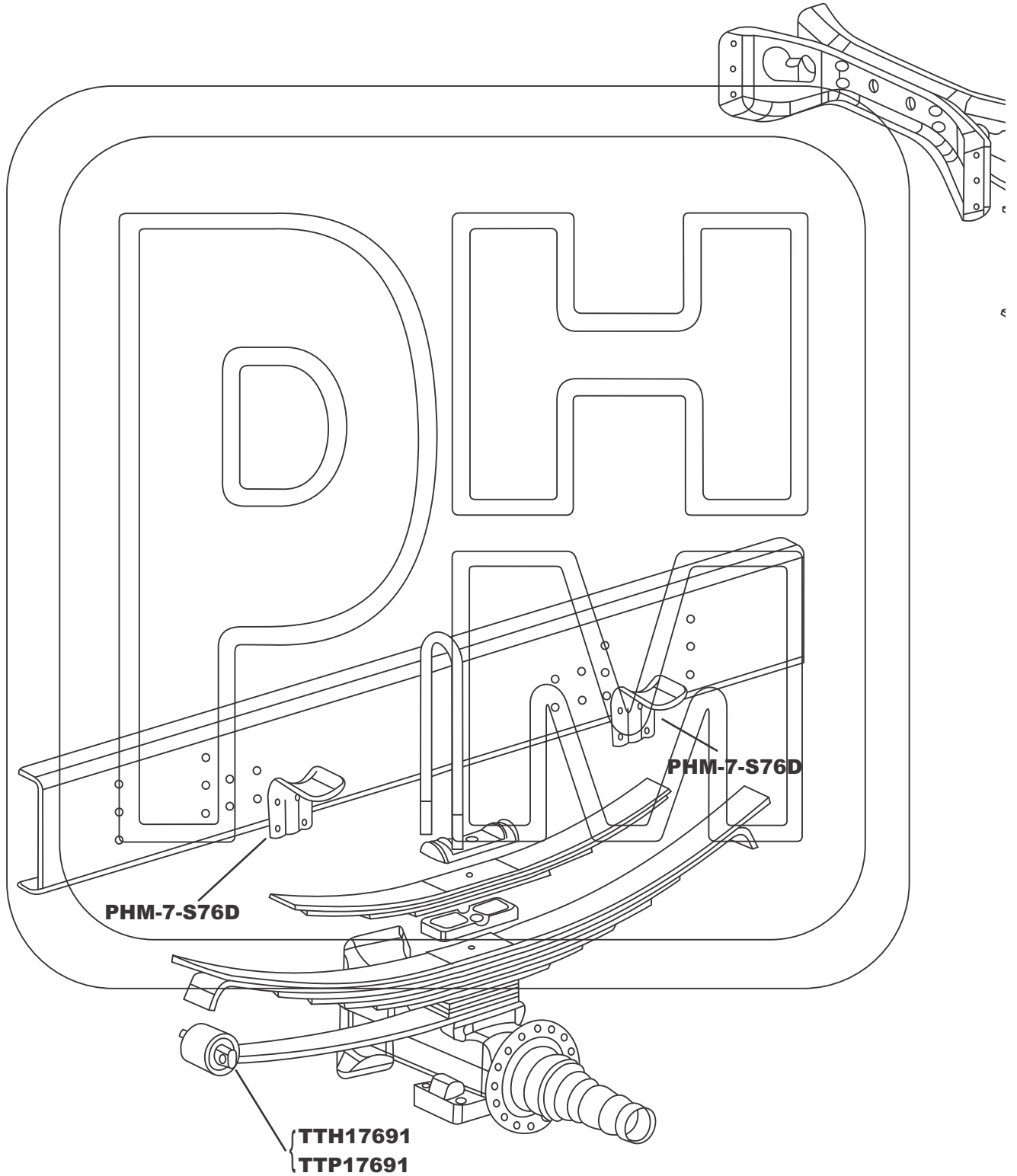
INTERNATIONAL

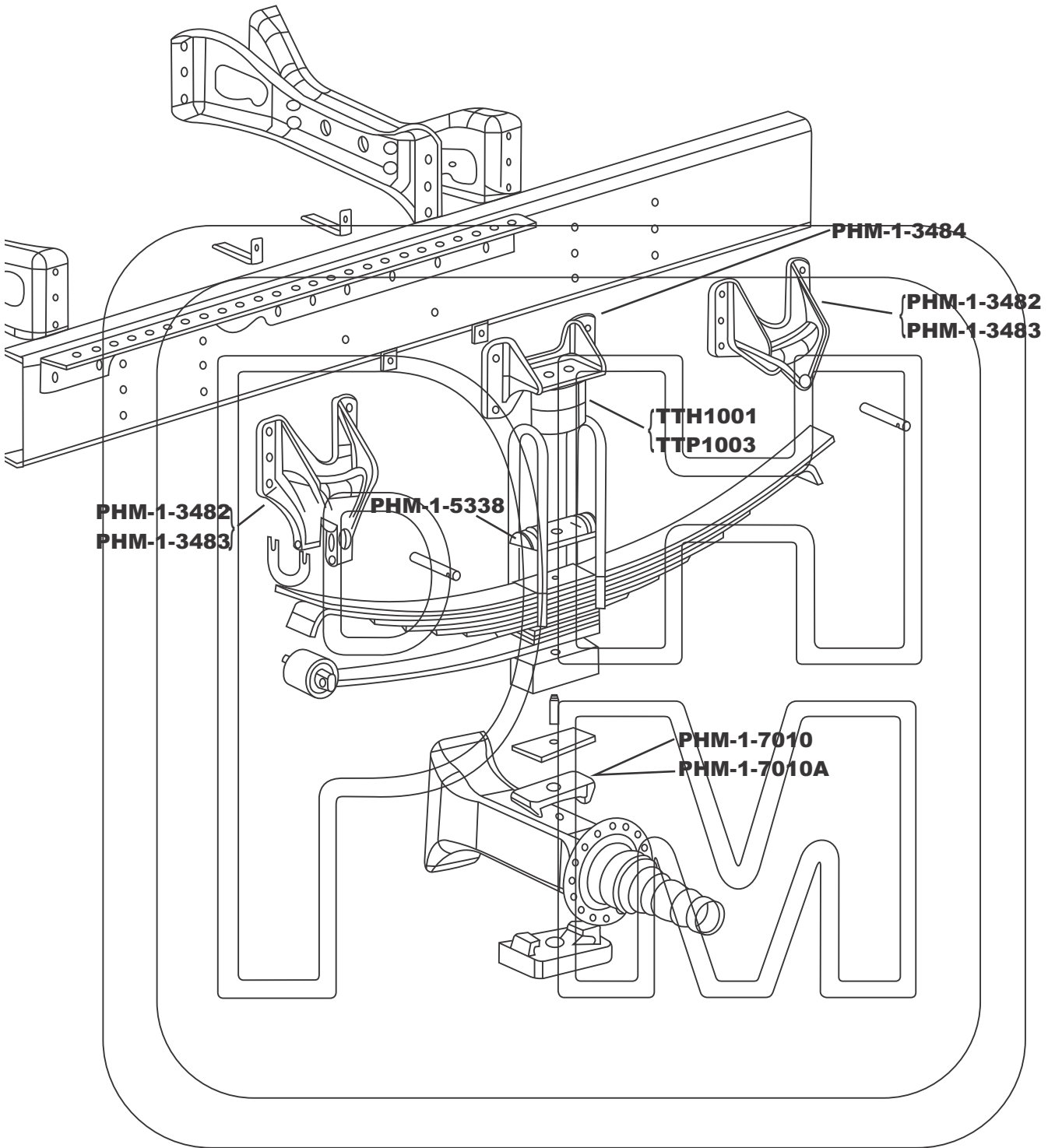




**INTERNATIONAL
SUSPENSION**

INTERNATIONAL









ISUZU

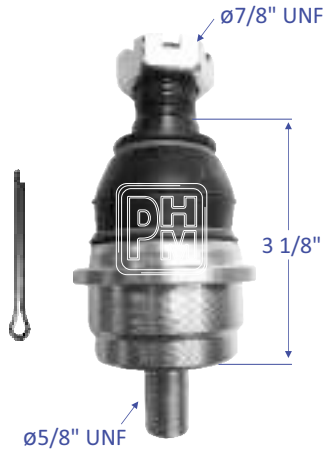
DIRECCION, MOTOR, SUSPENSION



ISUZU

SD1010002

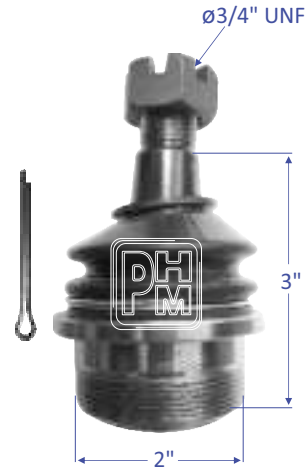
ROTULA INFERIOR
 APLICACION: ISUZU ELF 200



O.E.M.

SD1010003

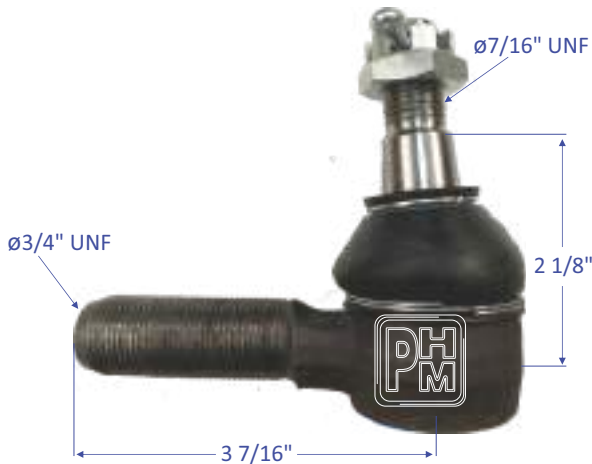
ROTULA SUPERIOR
 APLICACION: ISUZU ELF 200



O.E.M.

SD1110001

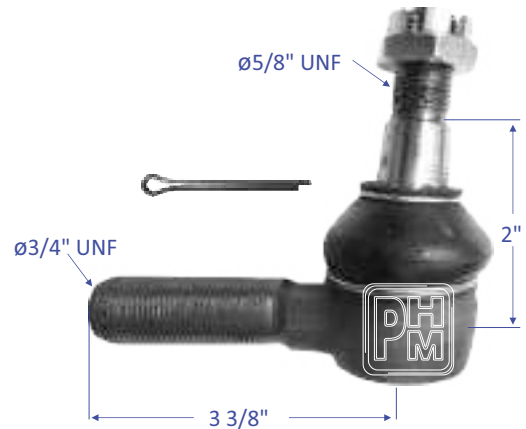
TERMINAL EXTERIOR IZQUIERDA
 APLICACION: ISUZU ELF 300 ELF 400/500/600



O.E.M.

SD1110002

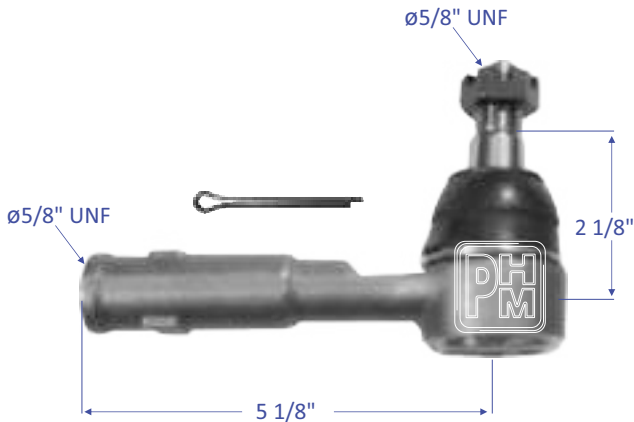
TERMINAL EXTERIOR DERECHA
 APLICACION: ISUZU ELF 300 ELF 400/500/600



O.E.M.

SD1110003

TERMINAL EXTERIOR
 APLICACION: ISUZU ELF 200



O.E.M.

SD1210001

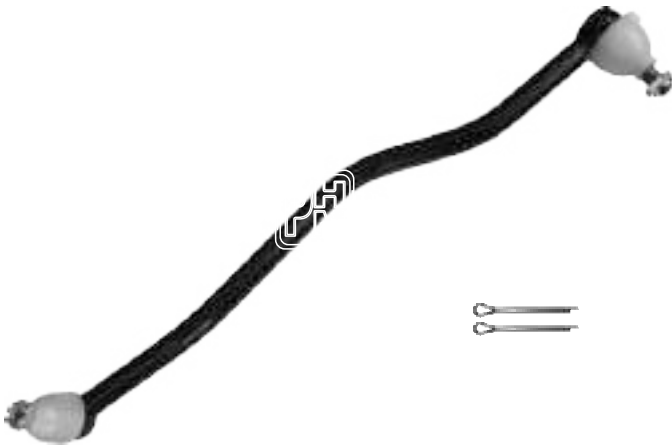
BIELA DE MANDO
 APLICACION: ELF 400, 500, 600
 ISUZU



O.E.M.

SD1210002

BIELA DE MANDO
 APLICACION: ISUZU ELF 300



O.E.M.

SD1310001

TERMINAL DE DIRECCION INTERIOR
 APLICACION: ISUZU ELF200



O.E.M.

TT898043001

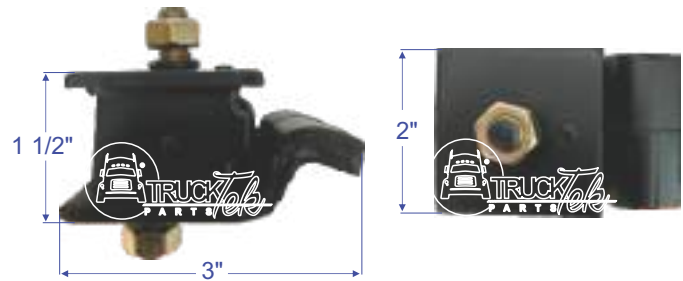
SOPORTE DE MOTOR IZQUIERDO TIPO
 ISUZU



O.E.M. 8-98043001-01

TT8941119030

SOPORTE DE MOTOR TIPO
 ISUZU



O.E.M. 8-94111-903-0

TT8941720180

SOPORTE DE MOTOR DELANTERO DERECHO TIPO
 ISUZU



O.E.M. 8-94172-018-0

TT8941720190

SOPORTE DE MOTOR DELANTERO IZQUIERDO TIPO
 ISUZU

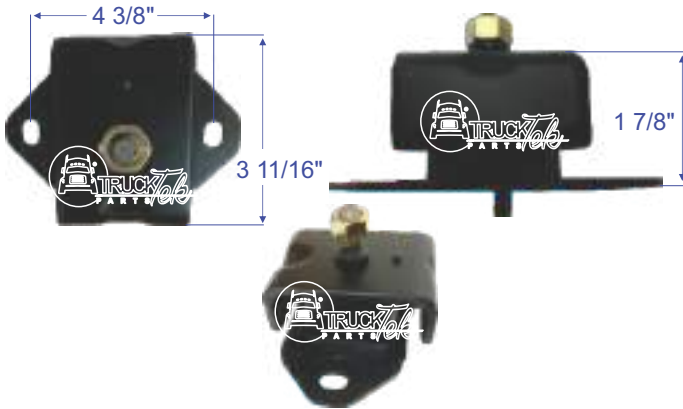


O.E.M. 8-94172-019-0

ISUZU

TT8971067590

SOPORTE DE MOTOR DELANTERO IZQUIERDO TIPO ISUZU



O.E.M. 8-97106-759-0

TT8971067580

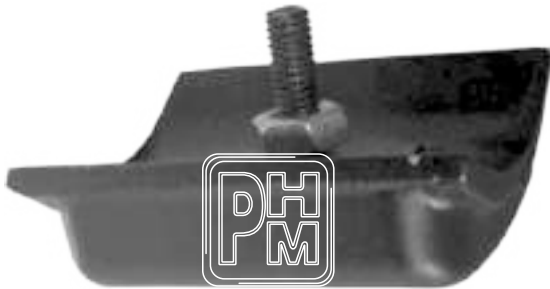
SOPORTE DE MOTOR DELANTERO DERECHO TIPO ISUZU



O.E.M. 8-97106-758-0

TT14670

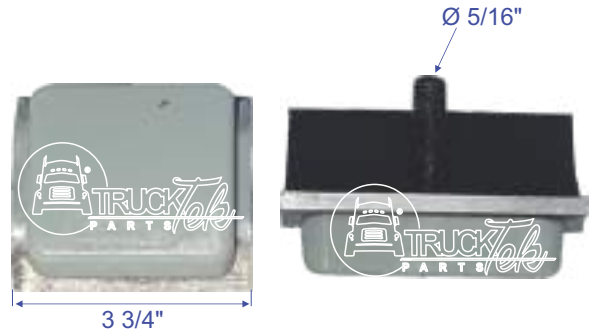
DESLIZADOR DE PERCHA DE SOBRECARGA TIPO ISUZU



HULE
O.E.M. 8-94119-958-1

TTP9298

DESLIZADOR PARA PERCHA DE SOBRECARGA TIPO ISUZU



POLIURETANO
O.E.M. 8-94119-958-1

SD1410001

BUJE SUPERIOR APLICACION: ISUZU ELF200



O.E.M.

SD1410002

BUJE INFERIOR APLICACION: ISUZU ELF200



O.E.M.

TT14699

BUJE DE GOMA TIPO ISUZU
 DIAMETRO 40MM
 BARRENO 5/8"
 LARGO 44.5MM



HULE
 O.E.M. 8-97184-699-1

TTP9160

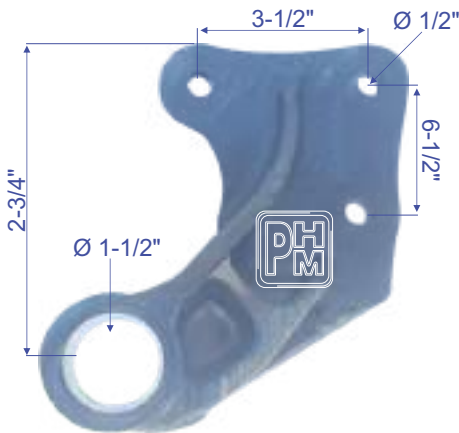
BUJE PARA MUELLE TIPO
ISUZU AMIGO 89-97 / RODEO 89-97 / TROOPER 87-02
NISSAN PATHFINDER 87-95 / D-21 79-93



POLIURETANO
 O.E.M.

PHM-1-3245

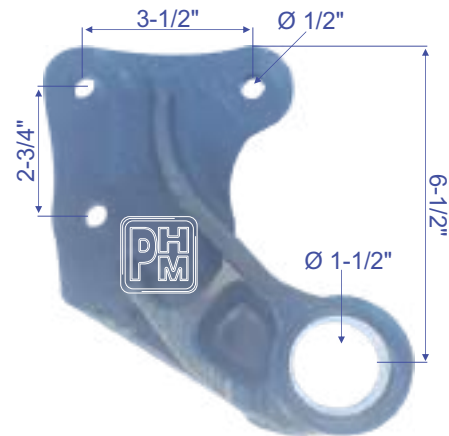
PERCHA DELANTERA SUSPENSION TRASERA
IZQUIERDA TIPO ISUZU



O.E.M.

PHM-1-3246

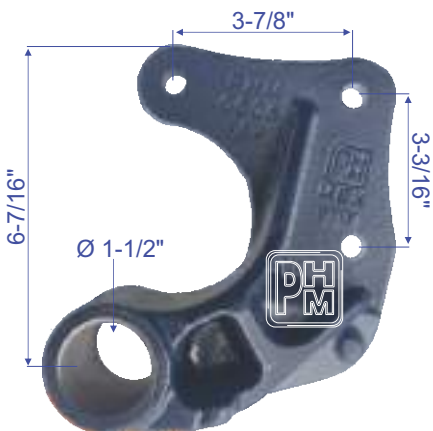
PERCHA DELANTERA SUSPENSION TRASERA
DERECHA TIPO ISUZU



O.E.M.

PHM-1-0605

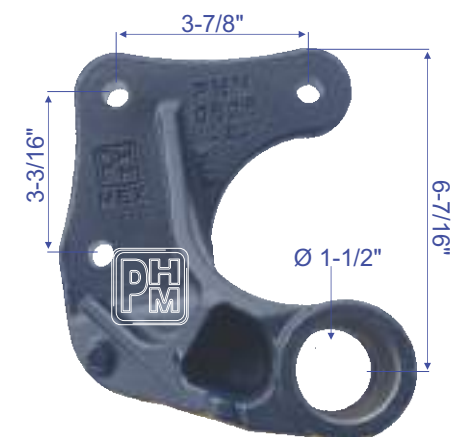
PERCHA IZQUIERDA SUSPENSION TRASERA TIPO
ISUZU
REAR HANGER LH



O.E.M. 8-98032488

PHM-1-0626

PERCHA DERECHA SUSPENSION TRASERA TIPO
ISUZU
REAR HANGER RH



O.E.M. 8-98032489-0

ISUZU

PHM-1-4156

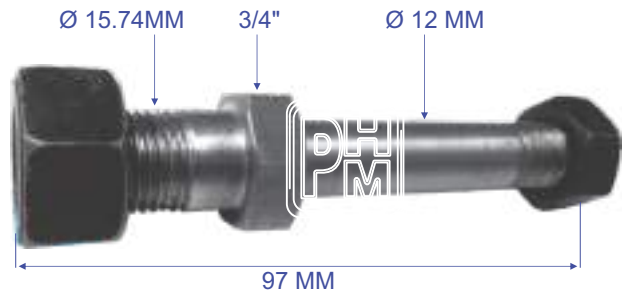
PERCHA DELANTERA SUSPENSION TRASERA TIPO ISUZU



O.E.M.

PHM-3-9003

PERNO DOBLE ROSCA INFERIOR DE AMORTIGUADOR TIPO ISUZU



O.E.M.

PHM-7-6023

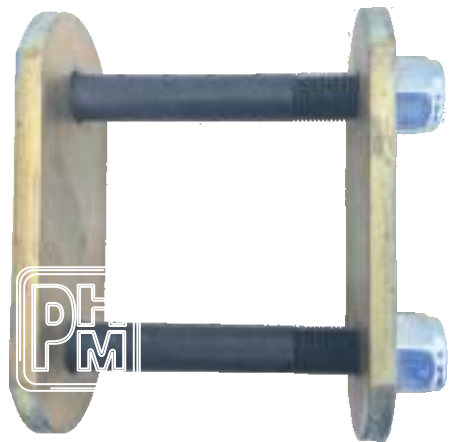
PERNO TRASERO SUSPENSION DELANTERA TIPO ISUZU



O.E.M.

PHM-7-0011

COLUMPIO TIPO ISUZU



O.E.M. 8-94360011-0

PHM-7-P1108

PERNO DE 25MM X 131MM TIPO FOTON CHAN GAN



O.E.M.

A83515

AMORTIGUADOR CON SOPORTE TIPO ISUZU



O.E.M.

TTDS2267

BRAZO DE DIRECCION TIPO
ISUZU
 CONO DI. MENOR 0.964
 CONO DI. MAYOR 1.106



O.E.M. 8151236710

PHM-7-RB173A

BUJE RB TIPO
ISUZU



O.E.M.

ISUZU

PHM-7-RB186

BUJE RB TIPO
ISUZU



O.E.M.

PHM-7-RB246HD

BUJE RB TIPO
ISUZU



O.E.M.

PHM-1-1531

PERCHA DELANTERA SUSPENSION TRASERA TIPO
ISUZU



O.E.M. 484031531

PHM-1-5050

PERCHA DELANTERA SUSPENSION TRASERA TIPO
ISUZU



O.E.M. 8-9814125-0



ISUZU

ISUZU

Any reference to OEM product identification numbers, descriptions and model numbers is for identifications only and does not indicate that it is an OEM part.

<p>PHM-1-2059</p> <p>SOBRE MUELLE TOP U BOLT PLATE</p>  <p>O.E.M. 1-51372059-0</p>	<p>PHM-1-4156</p> <p>PERCHA DEL. TRAS. IZQ./DER. FRONT HANGER OF REAR LH/RH</p>  <p>O.E.M. 97034156-1</p>	<p>PHM-1-4699</p> <p>BUJE PARA MUELLE BUSHING</p>  <p>O.E.M. 8-97184699-1</p>	<p>PHM-7-0011</p> <p>KIT DE COLUMPIO KIT SHACKLE</p>  <p>O.E.M. 8-94360011-0</p>
<p>PHM-7-1626</p> <p>SOBRE MUELLE DELANTERO TOP U BOLT PLATE FRONT ISUZU FL-300</p>  <p>O.E.M.</p>	<p>PHM-7-5274</p> <p>PERCHA DEL. FRONT HANGER</p>  <p>O.E.M. 8-98015274-0</p>	<p>PHM-7-S069</p> <p>PERCHA SOBRE CARGA SUSPENSION ISUZU HANGER</p>  <p>O.E.M.</p>	<p>PHM-7-B302570</p> <p>BUJE BIMETÁLICO BIMETALLIC BUSHING 30mm ID x 25MM OD X 70mm LG</p>  <p>O.E.M.</p>
<p>PHM-7-B342870</p> <p>BUJE BIMETÁLICO BIMETALLIC BUSHING 34mm ID x 28mm OD X 70mm LG</p>  <p>O.E.M.</p>	<p>PHM-7-B342876</p> <p>BUJE BIMETÁLICO BIMETALLIC BUSHING 34mm ID X 28mm OD X 76mm LG</p>  <p>O.E.M.</p>		

PERCHAS CON BUJE ENSAMBLADO

**LAS PERCHAS PHM SEN ENTREGAN CON BUJE BIMETÁLICO INSTALADO
FABRICADO BAJO NORMAS SAE CON BRONCE FOSFORADO.**





KENWORTH

CABINA, DIRECCION, MOTOR , SUSPENSION



KENWORTH

PHM-3-TSC2512

TENSOR PARA CABINA DE 25-1/2" TIPO
KENWORTH



O.E.M. K208-1497

TTH641

BUJE PARA TENSOR DE CABINA TIPO
KENWORTH



HULE
O.E.M.

TTPK4241

RODILLO PARA COFRE TIPO
KENWORTH



O.E.M. 8-98043001-01

PHM-1-2485

SOPORTE DE CAMAROTE TIPO
KENWORTH
CAB MOUNT



O.E.M. K235-1616

PHM-7-7409

BISAGRA PARA COFRE TIPO
KENWORTH
HOOD HINGE



O.E.M. K277409

TT4279

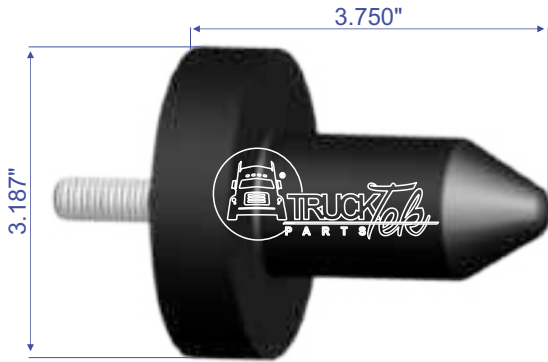
GUARDAPOLVO DE PALANCA DE VELOCIDADES
KENWORTH



HULE
O.E.M. K04279

TTH2528

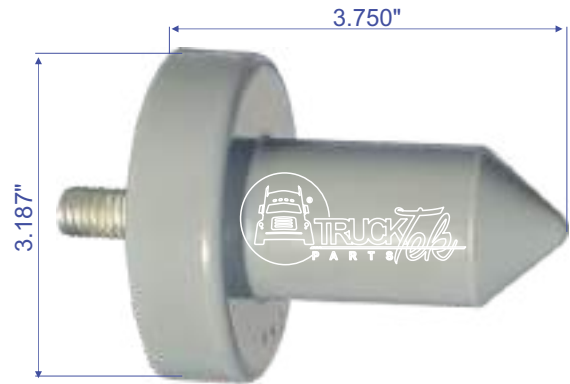
PERNO GUIA DE COFRE TIPO
KENWORTH T-600, T-800, T-2000 & W-900
THREAD 1/2"-13



HULE
O.E.M. K179528, 25QM31

TTP2528

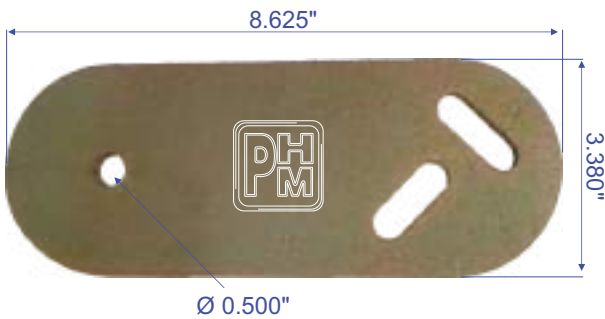
PERNO GUIA DE COFRE TIPO
KENWORTH T-600, T-800, T-2000 & W-900
THREAD 1/2"-13



POLIURETANO
O.E.M. K179-450, 25QM31

PHM-3-1887

PLACA PORTA PERNO GUIA DE COFRE TIPO
KENWORTH T600, T-800, T-2000 & W-900



O.E.M. K3501887

TTH20308

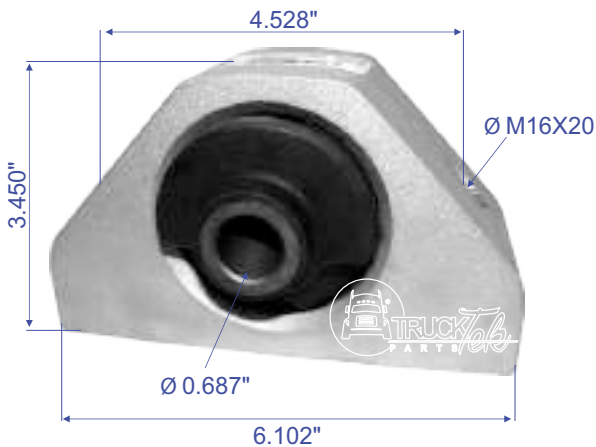
SOPORTE DE CABINA TIPO
KENWORTH



HULE
O.E.M. 2025121, 267322

TTH59013

SOPORTE DE CABINA TIPO
KENWORTH T-660



HULE
O.E.M. R626013

TTH9013

BUJE PARA SOPORTE DE CABINA TTH59013 TIPO
KENWORTH

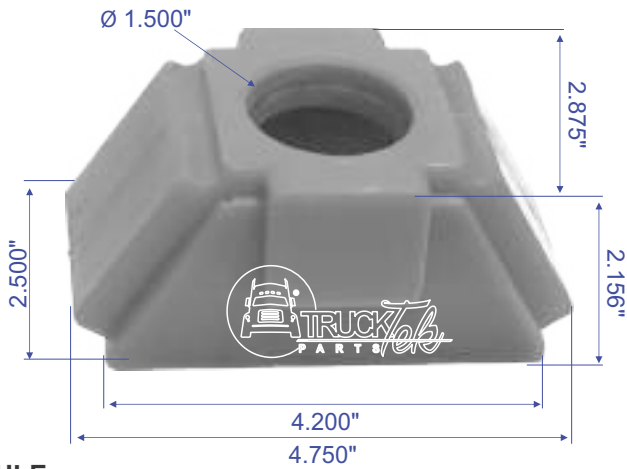


HULE
O.E.M.

KENWORTH

TTH596651

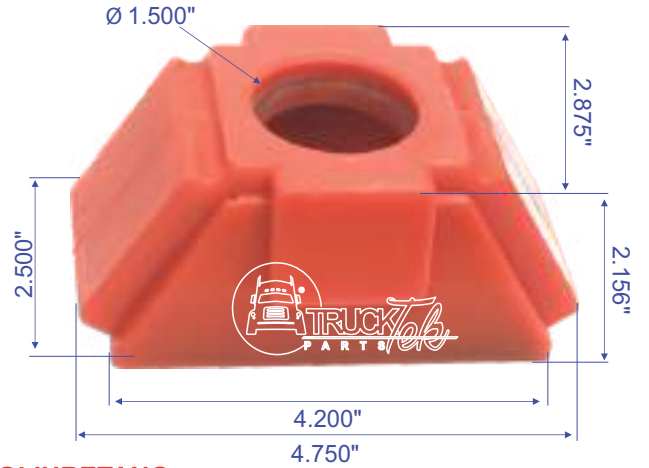
SOPORTE DE CABINA TIPO
KENWORTH T-800



HULE
O.E.M. 2550911

TTP596651

SOPORTE DE CABINA TIPO
KENWORTH T-800



POLIURETANO
O.E.M. 2550911

TTH4353

BUJE DE REBOTE CABINA TIPO
KENWORTH



HULE
O.E.M. K0664353

TTP4353

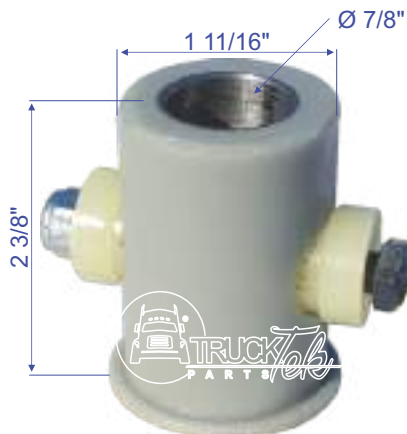
BUJE DE REBOTE CABINA TIPO
KENWORTH



POLIURETANO
O.E.M. K0664353

TTP3274

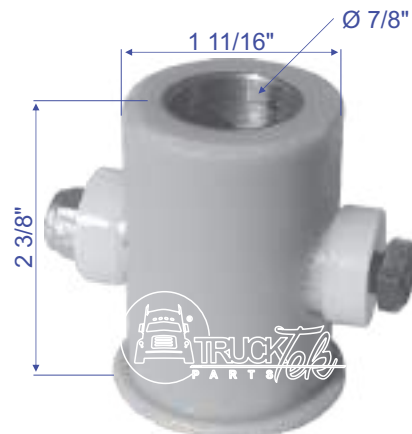
JUEGO DE BUJE Y TORNILLO PARA PALANCA DE
VELOCIDADES TIPO KENWORTH



POLIURETANO
O.E.M. 63274

TTH3274

JUEGO DE BUJE Y TORNILLO PARA PALANCA DE
VELOCIDADES TIPO KENWORTH



HULE
O.E.M. 63274

TTP9139

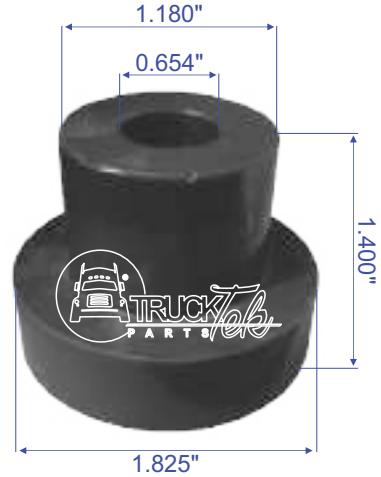
BUJE PARA PALANCA DE VELOCIDADES TIPO FULLER



POLIURETANO
O.E.M. 63274

TTH70NR

SOPORTE DE CABINA TIPO KENWORTH



HULE
O.E.M. M30070NR, K066218, 598699C1

TTP70NR

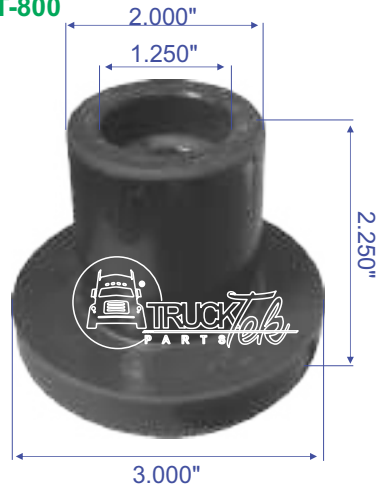
SOPORTE DE CABINA TIPO KENWORTH



POLIURETANO
O.E.M. M30070NR, K066218, 598699C1

TTH4794

SOPORTE DE CABINA TIPO KENWORTH T-800



HULE
O.E.M. 0514794, CB112431, 660013403

TTP4794

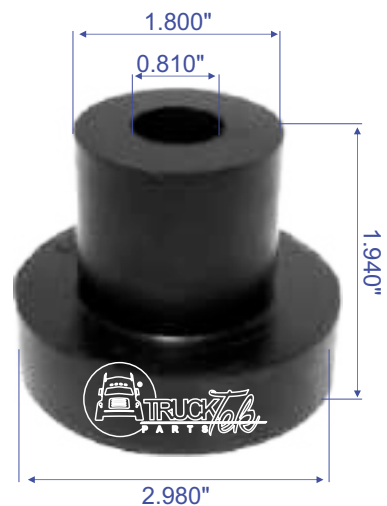
SOPORTE DE CABINA TIPO KENWORTH T-800



POLIURETANO
O.E.M. 0514794, CB112431, 660013403

TTH7414

SOPORTE PARA RADIADOR Y CABINA TIPO KENWORTH



HULE
O.E.M. M17414UB, K066-336, M602

TTP9109B

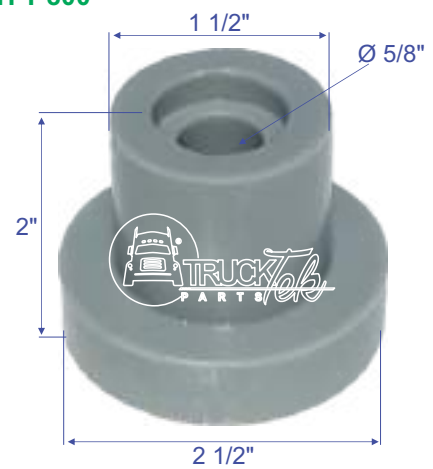
SOPORTE CON CASQUILLO PARA CAMAROTE TIPO KENWORTH T-800



POLIURETANO
O.E.M.

TTP9025

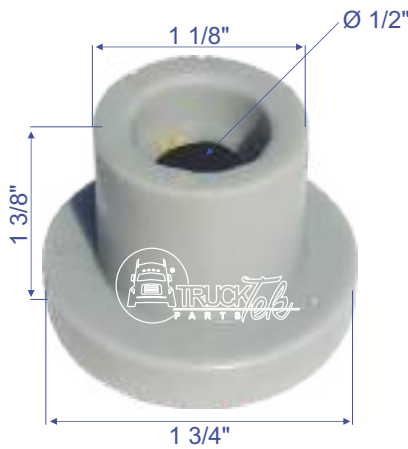
SOPORTE PARA CAMAROTE TIPO KENWORTH T-800



POLIURETANO
O.E.M. K-066-177

TTP9034

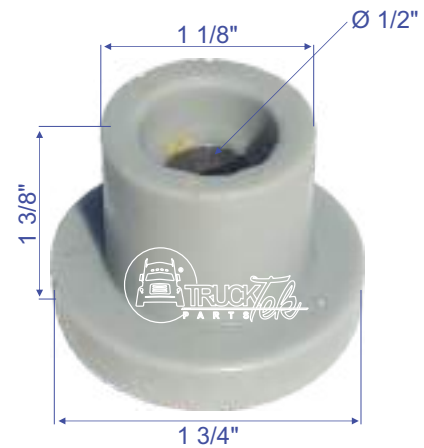
BUJE SIN CASQUILLO PARA BISAGRA DE COFRE TIPO KENWORTH



POLIURETANO
O.E.M.

TTP9034B

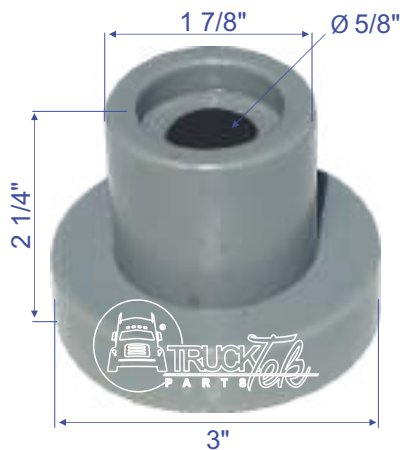
BUJE CON CASQUILLO PARA BISAGRA DE COFRE TIPO KENWORTH



POLIURETANO
O.E.M.

TTP9107

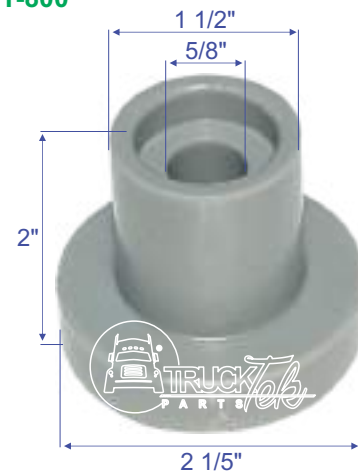
SOPORTE SIN CASQUILLO PARA CABINA TIPO KENWORTH T-800



POLIURETANO
O.E.M. K066-177

TTP9109

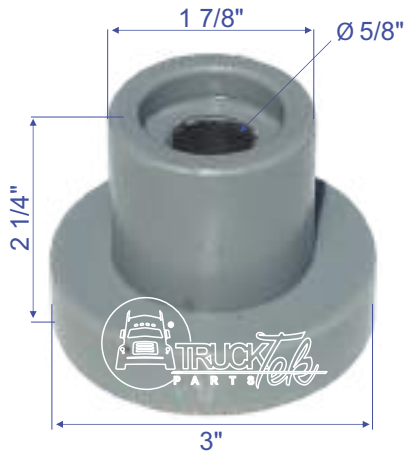
SOPORTE PARA CAMAROTE TIPO KENWORTH T-800



POLIURETANO
O.E.M.

TTP6000

**SOPORTE SIN CASQUILLO PARA CABINA TIPO
KENWORTH T-800**



POLIURETANO
O.E.M. K600, X-066-176

TTH6283

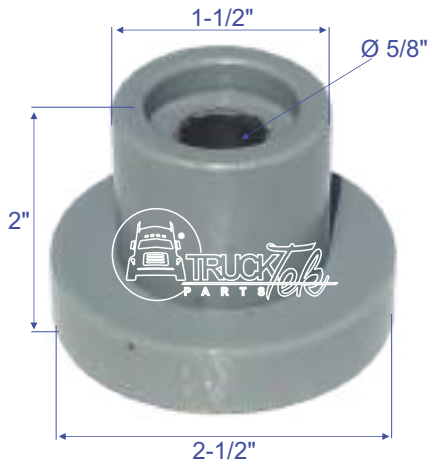
**SOPORTE DE CAMAROTE TIPO
KENWORTH**



HULE
O.E.M. K066283

TTP6283

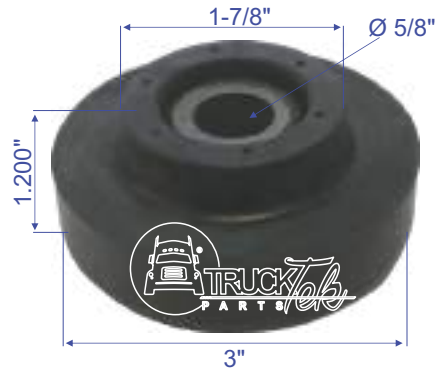
**SOPORTE CON CASQUILLO PARA CAMAROTE TIPO
KENWORTH T-800**



POLIURETANO
O.E.M. K066283

TTH6251

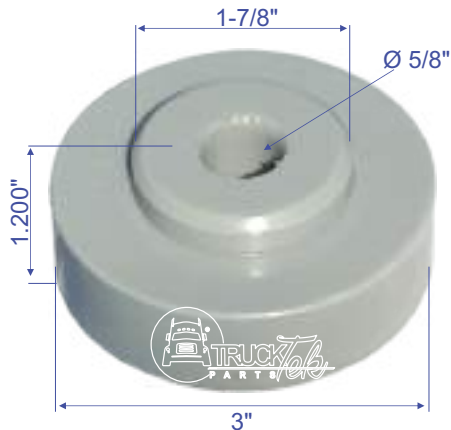
**SOPORTE PARA RADIADOR TIPO
KENWORTH**



HULE
O.E.M. K066251, M60170NR, 049009996

TTP6251

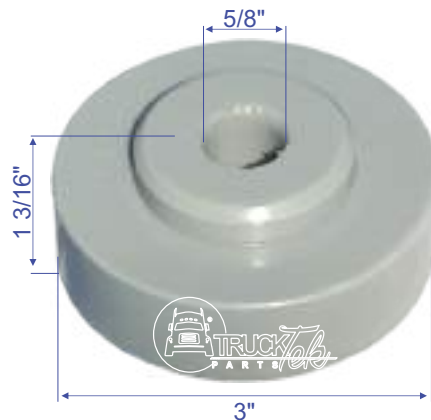
**SOPORTE PARA RADIADOR TIPO
KENWORTH**



POLIURETANO
O.E.M. K066251, M60170NR, 049009996

TTP9018

**SOPORTE SIN CASQUILLO PARA CABINA Y
CAMAROTE TIPO KENWORTH**

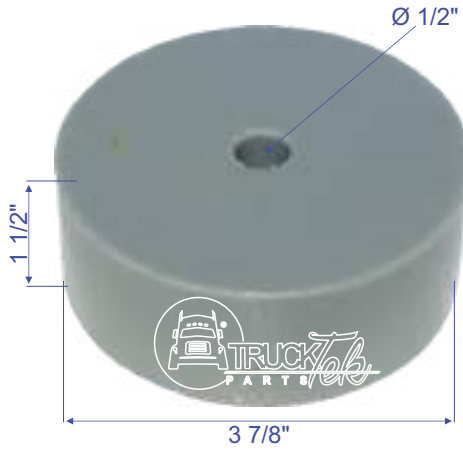


POLIURETANO
O.E.M. K066-251

KENWORTH

TTP9113

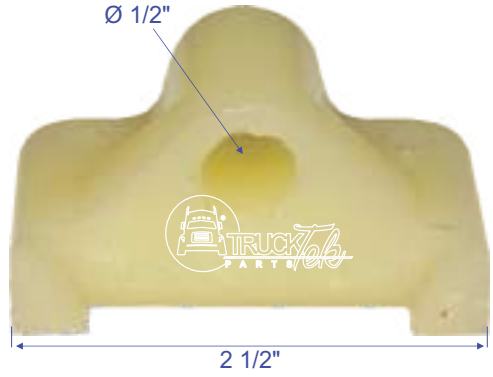
**SOPORTE PARA CABINA TIPO
KENWORTH**



**POLIURETANO
O.E.M.**

TTP9184

**BUJE PARA PEDAL DE ACELERADOR TIPO
KENWORTH**



**POLIURETANO
O.E.M.**

PHM-1-SP08

BISAGRA DERECHA PARA COFRE TIPO
KENWORTH
 HOOD HINGE RIGHT



O.E.M.

PHM-1-SP09

BISAGRA IZQUIERDA PARA COFRE TIPO
KENWORTH
 HOOD HINGE LEFT



O.E.M.

PHM-1-6913

SOPORTE CARA DE VACA TIPO
KENWORTH AIR GLIDE



O.E.M. K272145

TTH171

GANCHO PARA COFRE CORTO TIPO
KENWORTH MAROMA



O.E.M. K147107,

TTH171L

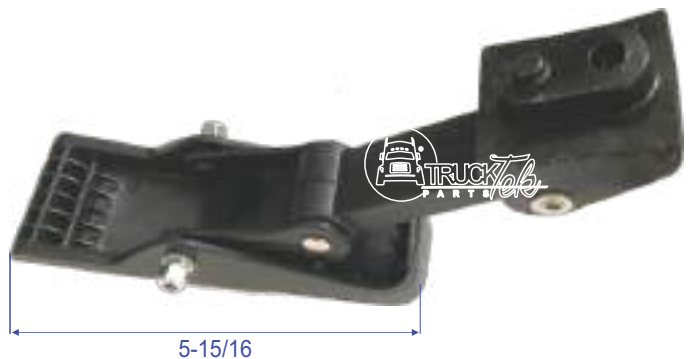
GANCHO PARA COFRE LARGO TIPO
KENWORTH MAROMA



O.E.M.

TTH171800

GANCHO DE COFRE TIPO
KENWORTH T-660



O.E.M. L566027

KENWORTH

SD12201001

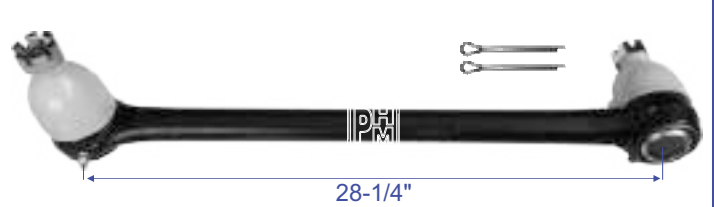
BRAZO LONGITUDINAL 28-1/2" TIPO
TRACTOCAMION KENWORTH T-300, T-600
CONO DI. MENOR 1.087"
CONO DI. MAYOR 1.193"



O.E.M. 12201001

SD12201002

BARRA DE DIRECCION 21-1/4"
APLICACION: KENWORTH T300, T400, T600, T800
CONO DI. MENOR 1.087"
CONO DI. MAYOR 1.204"



O.E.M. 12201002

SD12162F311

BRAZO LONGITUDINAL 29.56"
APLICACION: TRACTOCAMION KENWORTH W900
12,000, 18,000 LBS MOD 1973-1980



O.E.M. K162F311, 12162F311

SD12797167167B

BRAZO LONGITUDINAL 31.10"
APLICACION: TRACTOCAMION KENWORTH



O.E.M. 12797167167B

SD12804167167

BRAZO LONGITUDINAL 31.10"
APLICACION: TRACTOCAMION KENWORTH



O.E.M. 12804167167

SD1224VT803511

BARRA DE DIRECCION 31.10"
APLICACION: KENWORTH T-300
CONO DI. MENOR 1.087"
CONO DI. MAYOR 1.201"



O.E.M. 1224VT803511

TTDS1179

BRAZO DE DIRECCION
APLICACION: KENWORTH, PETERBILT



O.E.M. 10-02131, 10-02163, 10-022163A, 1002498, 2721652, FDL1179, L24VU7050B11, L24VU800F11, L24VU800F11K, R250067

TTDS1280

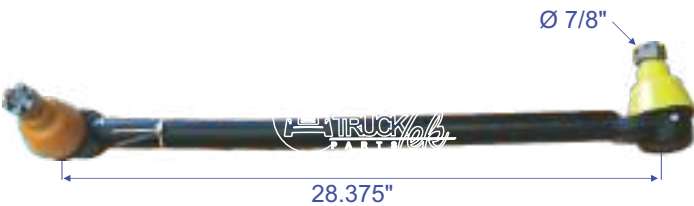
BRAZO DE DIRECCION TIPO
KENWORTH, PETERBILT



O.E.M. DRAGLINK L24VU8036B11 PETERBILT. DAYTON 346-520, FLAGG DS1280, TRW L24VU8036B11, TRW L-24-VU-8036-B-11, NEWSTAR S-18039, TRW L24VU8036A11, TRW L24VU8036A12, TRW L24VU8036B11L, TRW L24VU8036C11, TRW L-24-VU-8036-A-11, TRW L-24-VU-8036-A-12, TRW L-24-VU-8036-B-11L, TRW L-24-VU-8036-C-1

TTDS5908B

BRAZO DE DIRECCION TIPO
KENWORTH, NAVISTAR



O.E.M. DRAGLINK E-6825 R250088 SAME EUCLID E-6825, TRW L24VU8008C11, MERITOR R250088, FLAGG DS1186, NAVISTAR FDL1186, KENWORTH K162-587, KENWORTH K162587, KENWORTH L24VU7061A11, TRW L-24-VU-7061-A-11, TRW L24VU7015A12, TRW L24VU8008A11, TRW L24VU8008B11, TRW L24VU8008C11, TRW L-24-VU-7015-A-12, TRW L-24-VU-8008-A-11, TRW L-24-VU-8008-B-11, TRW L-24-VU-8008-C-11, NEWSTAR S-17354, MERITOR 346377, DAYTON 346-377.

TTDS5922A

BRAZO DE DIRECCION TIPO
KENWORTH



O.E.M. KENWORTH L24VU8422A11, L-24-VU-8422-A-11

TTDS7576

BRAZO DE DIRECCION TIPO
KENWORTH, PETERBILT



O.E.M. L24VU8376A11

TTDS7584

BRAZO DE DIRECCION TIPO
KENWORTH



O.E.M. TRW L24VU8445A11. KENWORTH, T600-T-800 DRAG LINK - 31.00 INCHES, PETERBILT 386,387

TTDS7585

BRAZO DE DIRECCION
 APLICACION: **KENWORTH, PETERBILT**



O.E.M. L24VT8019E11, L24VT7001B11

TTDSJ201001

BRAZO LONGITUDINAL 28-1/2"
 APLICACION: **TRACTOCAMION KENWORTH T300, T600**
 CONO DI. MENOR 1.087"
 CONO DI. MAYOR 1.193"



O.E.M. 12201001

TTDSK162F311

BRAZO LONGITUDINAL 29.56"
 APLICACION: **TRACTOCAMION KENWORTH W900**
 12,000, 18,000 LBS MOD 1973-1980



O.E.M. K162F311, 12162F311

TTDSKN804167167

BRAZO LONGITUDINAL 31.10"
 APLICACION: **TRACTOCAMION KENWORTH**



O.E.M. 12804167167

TTDSKN797167167A

BRAZO DE DIRECCION DE 31.10" TIPO
KENWORTH T800 CLASE 8
 CONO DI. MENOR 1.084"
 CONO DI. MAYOR 1.222"



O.E.M. L24VU8460A11, DS5960

TTDSKN797167167B

BRAZO LONGITUDINAL 31.10"
 APLICACION: **TRACTOCAMION KENWORTH**



O.E.M. 12797167167B

TTDSL24VT803511

BRAZO LONGITUDINAL 31.10"
APLICACION: TRACTOCAMION KENWORTH T-300, T-800
CONO DI. MENOR 1.087"
CONO DI. MAYOR 1.201"



O.E.M. L24VT8035-11

TTDSJ201002

BRAZO DE DIRECCION TIPO
KENWORTH T-300
CONO DI. MENOR 1.080"
CONO DI. MAYOR 1.250"



O.E.M. J201002

TTDSKN797167256

BRAZO LOGITUDINAL TIPO
KENWORTH
CONO DI. MENOR 1.080"
CONO DI. MAYOR 1.250"



O.E.M. 797167256

TTDS5971

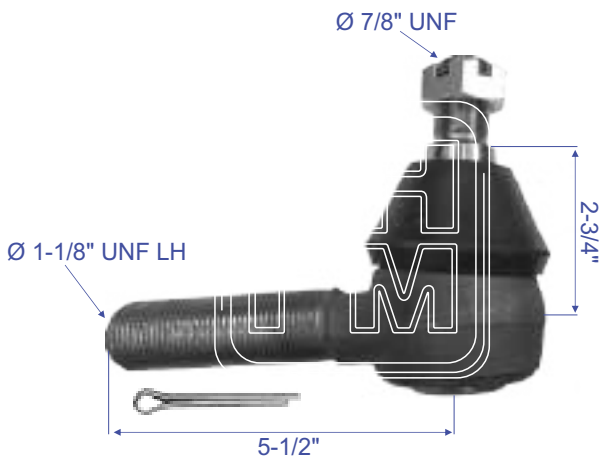
BRAZO DE DIRECCION TIPO
KENWORTH T-2000
CONO DI. MENOR 1.080"
CONO DI. MAYOR 1.250"



O.E.M. L24VU8171A11

SDES844L

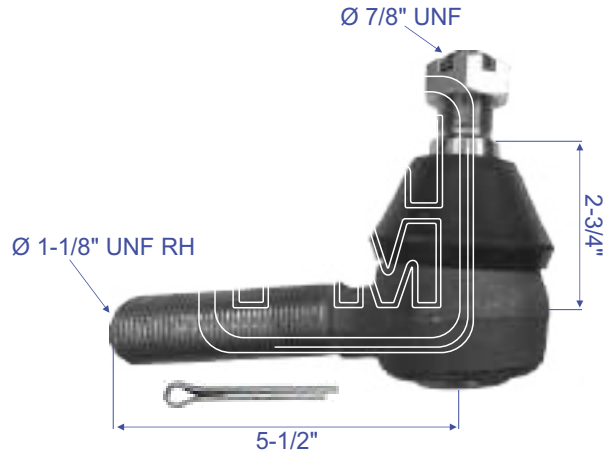
TERMINAL DE DIRECCION IZQUIERDA
APLICACION: KENWORTH T400, T600, T800



O.E.M.

SDES844R

TERMINAL DE DIRECCION DERECHA
APLICACION: KENWORTH T400, T600, T800

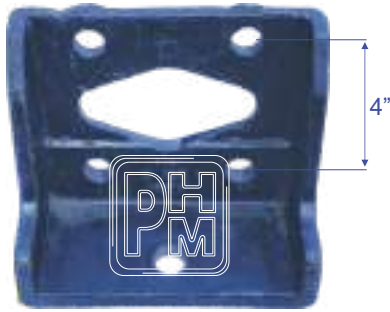


O.E.M.

KENWORTH

PHM-1-SP15

ESCUEDRTA SOPORTE DE MOTOR TIPO
KENWORTH
 MOTOR MOUNT SQUARE



O.E.M. K159-961A

PHM-3-TSR1334

TENSOR DE RADIADOR DE 13-3/4" TIPO
KENWORTH



O.E.M.

PHM-3-TSR2200

TENSOR DE RADIADOR DE 22" TIPO
KENWORTH



O.E.M.

PHM-3-TSR2458

TENSOR SOLDADO PARA BUJE DE TORSION DE 5/8" TIPO
KENWORTH



O.E.M.

PHM-3-TSR2500

TENSOR DE RADIADOR DE 25" TIPO
KENWORTH



O.E.M. F656058637094

PHM-3-TSR1414

TENSOR DE RADIADOR PARA
KENWORTH

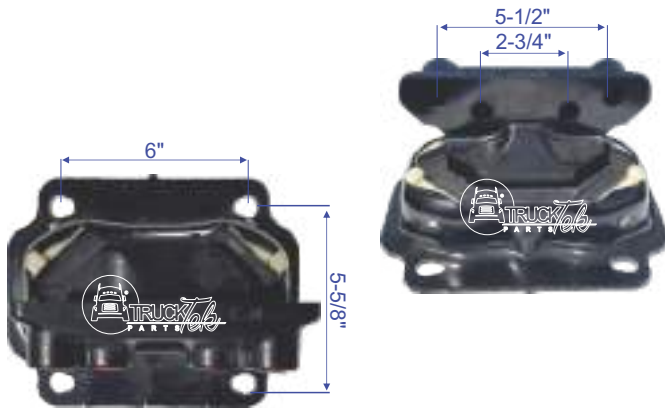


HULE

O.E.M. F65-6058-350088

TTH30026

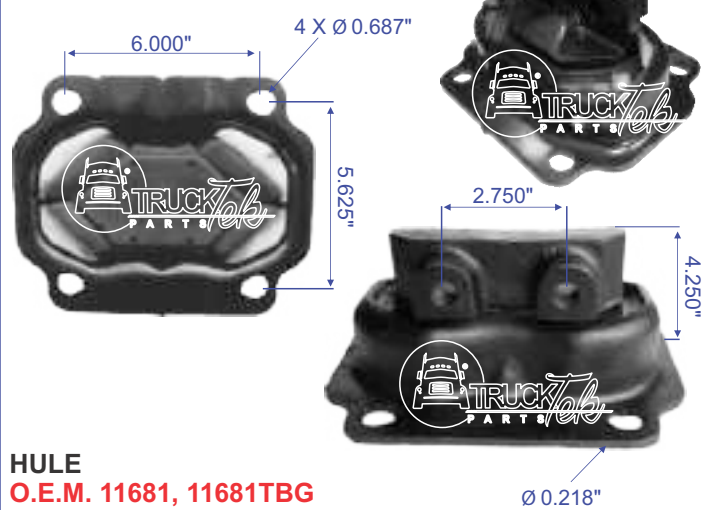
**SOPORTE DE MOTOR TRASERO TIPO
KENWORTH REAR**



HULE
O.E.M. U326TBG

TTH11681

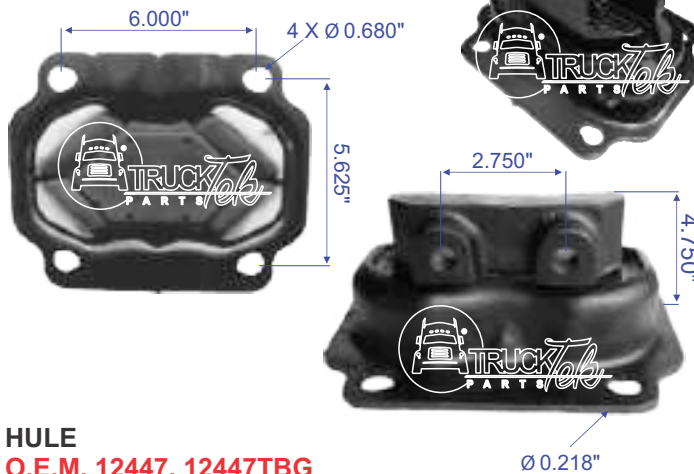
**SOPORTE DE MOTOR TRASERO TIPO
KENWORTH REAR, T660, T800R**



HULE
O.E.M. 11681, 11681TBG

TTH12447

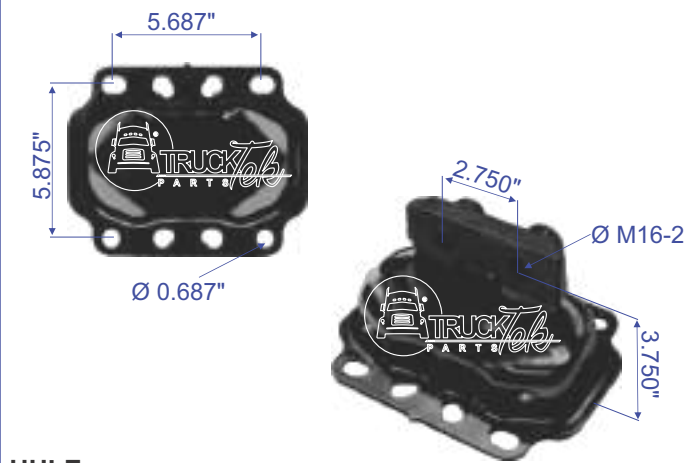
**SOPORTE DE MOTOR TRASERO TIPO
KENWORTH
REAR, 2013 T660, W/ISX ENGINE**



HULE
O.E.M. 12447, 12447TBG

TTH12446

**SOPORTE DE MOTOR TIPO
KENWORTH T860**



HULE
O.E.M. 12446

TTH111682

**SOPORTE DE MOTOR TIPO
KENWORTH**



HULE
O.E.M.

TTH111683

**SOPORTE DE MOTOR TIPO
KENWORTH**



HULE
O.E.M.

KENWORTH

TTH6247

SOPORTE DE MOTOR CON CASQUILLO TIPO
KENWORTH



HULE
O.E.M. K066247, M50670NR

TTP6247

SOPORTE DE MOTOR CON CASQUILLO TIPO
KENWORTH



POLIURETANO
O.E.M. K066247, M50670NR

TTP6247B

SOPORTE SIN CASQUILLO PARA MOTOR TIPO
KENWORTH T-600 Y T-800



POLIURETANO
O.E.M. K066247

TTH640

BUJE PARA TENSOR DE RADIADOR TIPO
KENWORTH



HULE
O.E.M.

TTP9021B

SOPORTE DE MOTOR CON METAL INTERIOR TIPO
KENWORTH W-900



POLIURETANO
O.E.M. K174-555

TTP9021

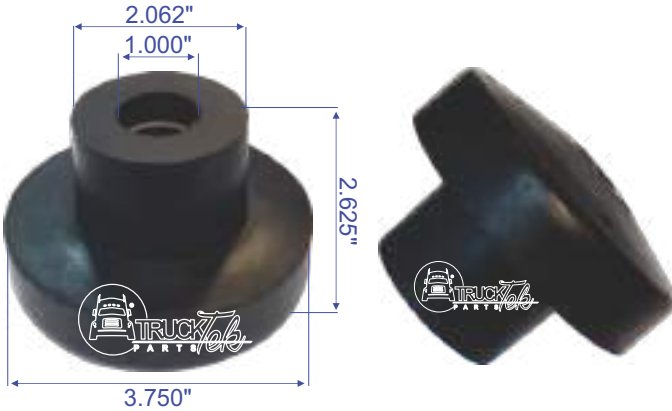
SOPORTE DE MOTOR TIPO
KENWORTH W-900



POLIURETANO
O.E.M. K174-555

TTH3662

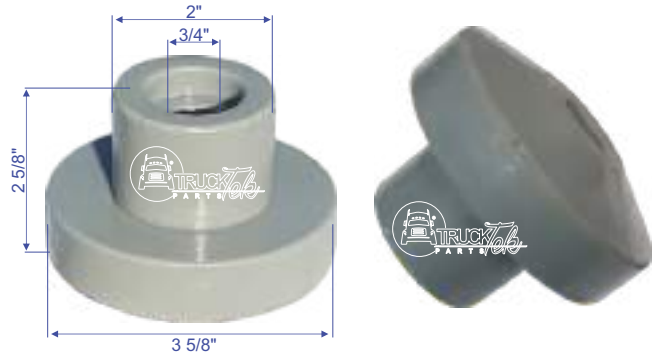
SOPORTE DELANTERO CON CASQUILLO PARA MOTOR TIPO **KENWORTH T-800/W900**



HULE
O.E.M. K066229, 031106347, 0508969

TTP3662

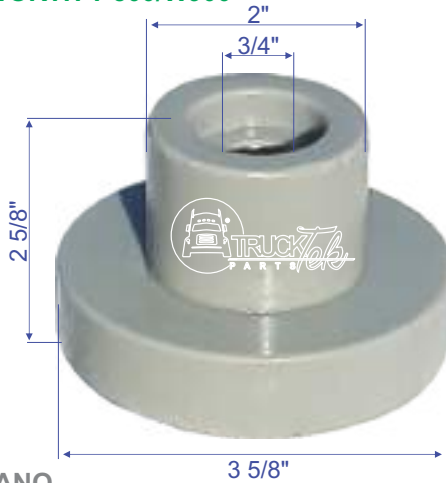
SOPORTE DELANTERO CON CASQUILLO PARA MOTOR TIPO **KENWORTH T-800/W900**



POLIURETANO
O.E.M. K066229, 031106347, 0508969

TTP3662B

SOPORTE DELANTERO SIN CASQUILLO PARA MOTOR TIPO **KENWORTH T-800/W900**



POLIURETANO
O.E.M. K066-229, M700

TTH639

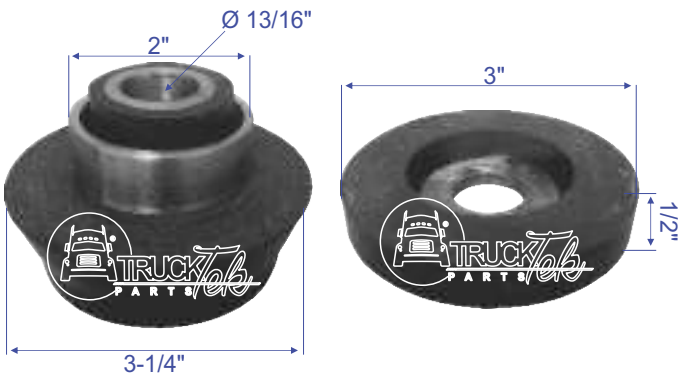
RONDANA DE SOPORTE DE MOTOR TIPO **KENWORTH T-300**



HULE
O.E.M.

TTH203039

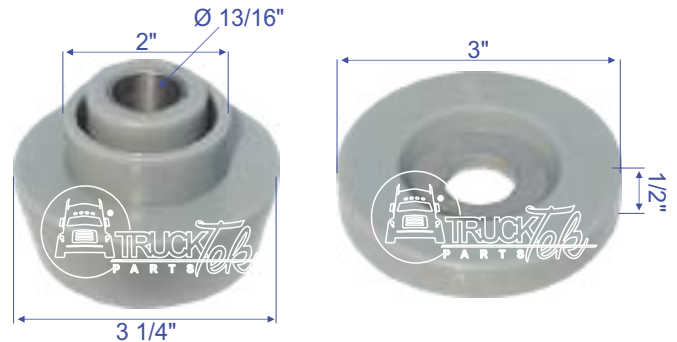
SOPORTE DE MOTOR CON TAPA TIPO **KENWORTH**



HULE
O.E.M. K066385, K066407

TTP203039

SOPORTE DE MOTOR CON TAPA TIPO **KENWORTH**



ALTURA TOTAL BASE Y CONTRA 2 1/2"

POLIURETANO
O.E.M. K066385, K066407, K066404

KENWORTH

TTH66421

SOPORTE DE MOTOR TRASERO SUPERIOR TIPO
KENWORTH REAR, UPPER, 70-80 DURO, T800, T2000
 SE USA CON **TTH6377**



HULE
O.E.M. K066421, 261362

TTP66421

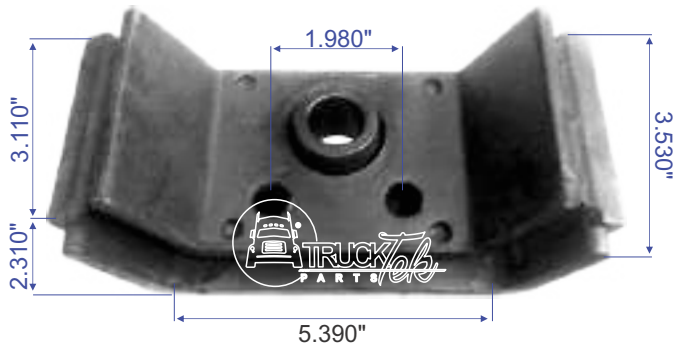
SOPORTE DE MOTOR TRASERO SUPERIOR TIPO
KENWORTH REAR, UPPER, 70-80 DURO, T800, T2000
 SE USA CON **TTP6377**



POLIURETANO
O.E.M. K066421UB, 261362

TTH6377

SOPORTE DE MOTOR TRASERO INFERIOR TIPO
KENWORTH REAR, LOWER, 70-80 DURO, T800, T2000
 SE USA CON **TTH66421**



HULE
O.E.M. K066377, P066391, D1310011

TTP6377

SOPORTE DE MOTOR TRASERO INFERIOR TIPO
KENWORTH REAR, LOWER, 70-80 DURO, T800, T2000
 SE USA CON **TTP66421**



POLIURETANO
O.E.M. K066377, P066391, D1310011

TTH17411

JUEGO DE SOPORTE DE MOTOR TRASERO TIPO
KENWORTH REAR, 70-80 DURO, T800, T2000



HULE
O.E.M. K066377, K066421

TTP17411

JUEGO DE SOPORTE DE MOTOR TRASERO TIPO
KENWORTH REAR, LOWER, 70-80 DURO, T800, T2000



POLIURETANO
O.E.M.

TTP9046

BUJE PARA TENSOR DE RADIADOR TIPO KENWORTH



POLIURETANO
O.E.M.

TTP9142

CONTRATACON DE SOPORTE DELANTERO TIPO KENWORTH



POLIURETANO
O.E.M.

TTP9097

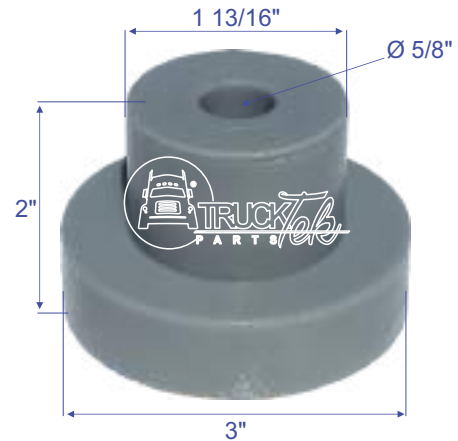
SOPORTE DELANTERO PARA MOTOR TIPO KENWORTH



POLIURETANO
O.E.M.

TTP9104

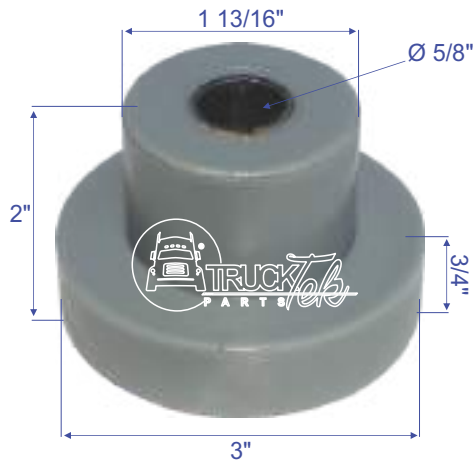
SOPORTE PARA RADIADOR Y CABINA TIPO KENWORTH T-800 / INTERNATIONAL / DINA



POLIURETANO
O.E.M. K-066-336, M602

TTP9104B

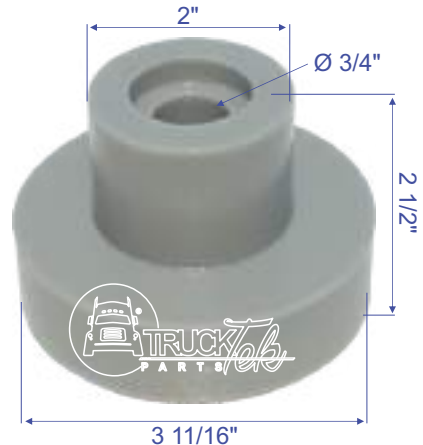
SOPORTE CON CASQUILLO PARA RADIADOR Y CABINA TIPO KENWORTH T-800, INTERNATIONAL Y DINA



POLIURETANO
O.E.M. K-066-336, M602

TTP9156

SOPORTE DELANTERO PARA MOTOR TIPO KENWORTH



POLIURETANO
O.E.M.

KENWORTH

PHM-1-0027

TAPA DE PORTERIA TIPO
KENWORTH



O.E.M. K071-429

PHM-1-1843

TAPA DE PORTERIA PARA HONGO TIPO
KENWORTH



O.E.M. K071-304

PHM-1-2486

SOPORTE BOLSA DE AIRE TIPO
KENWORTH
AIR SPRING BRACKET



O.E.M. K048-449

PHM-1-6098

CHUMACERA ROSCADA TIPO
KENWORTH AIR GLIDE
THREADED TRUNNION



O.E.M.

PHM-1-6099

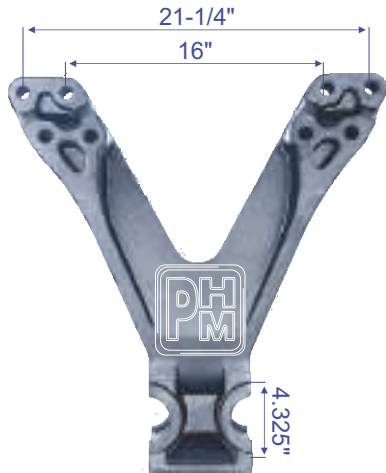
SOPORTE DE CHUMACERA Y BUJE DE TORSION TIPO
KENWORTH
WISHBONE



O.E.M.

PHM-1-7062

SOPORTE CENTRAL TIPO
KENWORTH



O.E.M. K272187

PHM-2-4062

ARO PARTIDO PARA BARRA CENTRAL TIPO
KENWORTH
SPLIT COLLARS



O.E.M.

PHM-2-KIT6098

JUEGO DE CHUMACERA, PERNO Y RETENES TIPO
KENWORTH AIR GLIDE
KIT TRUNNION AND PIN



O.E.M.

TTH21007

JUEGO DE BUJES Y TORNILLOS TIPO
KENWORTH AIR GLIDE 400
4 BUJES TTH8496
4 TORNILLOS 5/8" X 12" G5



OEM. C131007

TTH8496

BUJE DE TORSION PARA BARRA ESTABILIZADORA
PARA SUSPENSION TIPO KENWORTH AIR GLIDE 400
CON ALMA DE ACERO



HULE
O.E.M. C131005

PHM-3-0005

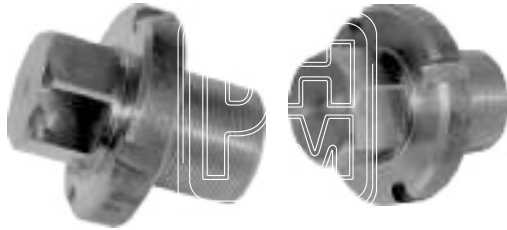
BIRLO PARA CHUMACERA Y SOPORTE TIPO
KENWORTH
STUD
ROSCA 3/4" X 4-5/8" G8



O.E.M.

PHM-3-0031

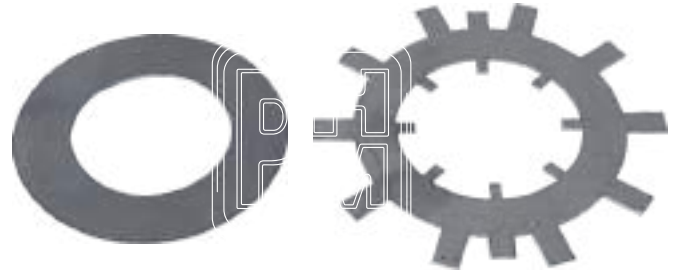
TORNILLO PARA BARRA **PHM-3-4647** TIPO **KENWORTH**
SPECIAL BOLT



O.E.M.

PHM-7-7777

JUEGO DE ARANDELA Y SEGURO ESTRELLA PARA CHUMACERA **PHM-1-6098** TIPO **KENWORTH**
WASHER



O.E.M.

PHM-3-4647

BARRA ASTRIADA PARA CHUMACERA **PHM-2-KIT6098** TIPO **KENWORTH**



O.E.M.

PHM-3-5231

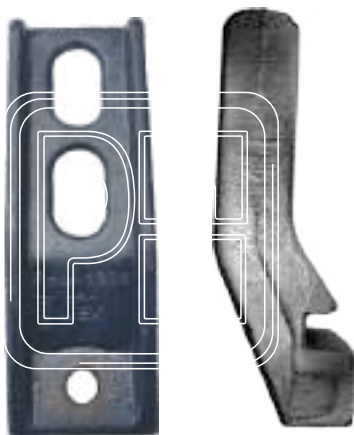
TOPE TIPO **KENWORTH**



O.E.M. C831028

PHM-1-1036

TOPE DE EJE TIPO **KENWORTH**



O.E.M. C831035

PHM-3-8232

SOPORTE SUPERIOR DE AMORTIGUADOR DELANTERO Y TRASERO SUSPENSION TRASERA TIPO **KENWORTH**
SHOCK ABSORBER BRACKET



O.E.M.

PHM-7-1733

JUEGO DE PERNO ROSCADO Y GUARDA POLVOS PARA CHUMACERA PHM-1-6098 TIPO KENWORTH AIR GLIDE CON TRATAMIENTO TERMICO



O.E.M. K179-531

PHM-7-2489

ESCUADRA PARA PHM-1-2486 TIPO KENWORTH



O.E.M.

PHM-2-KIT6099

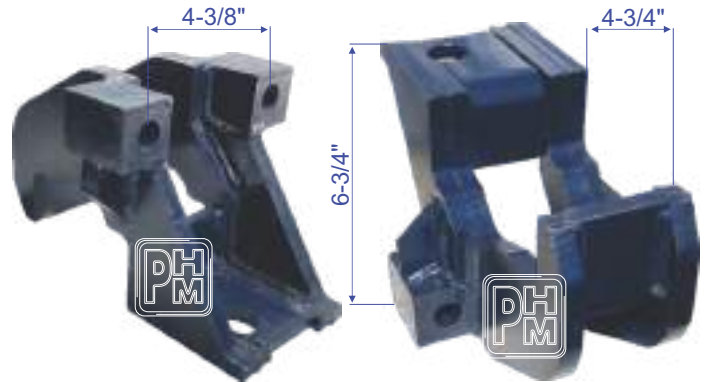
JUEGO DE BARRA ASTRIADA CON 2 CHUMACERAS ENSAMBLADAS TIPO KENWORTH



O.E.M.

PHM-3-3741

BASE INFERIOR DE DIFERENCIAL PARA PORTERIA TIPO KENWORTH AIRGLIDE



O.E.M. K208-1497

PHM-3-3743

BASE INFERIOR DE DIFERENCIAL PARA PORTERIA TIPO KENWORTH



O.E.M.

PHM-7-2943

SOPORTE INFERIOR ESTABILIZADOR TIPO KENWORTH



O.E.M. K1972943, K1975168

KENWORTH

PHM-7-4184

SOPORTE CENTRAL DE ALUMINIO TIPO
KENWORTH



O.E.M. K274184, 400234

PHM-7-MC651001

PORTERIA 20-1/2" TIPO
KENWORTH



O.E.M. C651001

PHM-7-MC651013

PORTERIA 19-1/2" TIPO
KENWORTH



O.E.M. C651000, C651013

TTH1321

BUJE PARA PORTERIA TIPO
KENWORTH 8 BAG AIR-RIDE



HULE
O.E.M. K06650, K066293

TTP1321

BUJE PARA PORTERIA TIPO
KENWORTH 8 BAG AIR-RIDE



POLIURETANO
O.E.M. K066293, K066449

TTH836940

BUJE PARA TENSOR 2 3/4" TIPO
KENWORTH AIRGLIDE



HULE
O.E.M. 836940

TTP836940

**BUJE PARA TENSOR 2 3/4" TIPO
KENWORTH AIRGLIDE**



**POLIURETANO
O.E.M. 836940**

TTP836940

**BUJE PARA TENSOR 2 3/4" TIPO
KENWORTH AIRGLIDE**

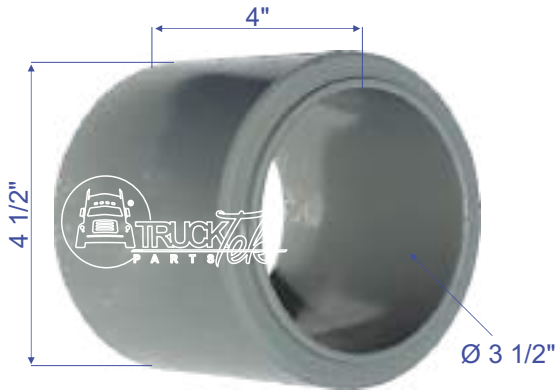


**POLIURETANO
O.E.M. 836940**

KENWORTH

TTP9010

BUJE PARA MUÑON CENTRAL DE 3-1/2" TIPO KENWORTH W900



POLIURETANO
O.E.M. K066-184

TTP9011

BUJE PARA MUÑON CENTRAL DE 4" TIPO KENWORTH BIG SIX



POLIURETANO
O.E.M. K-066-232

PHM-1-0029

CONTRA TUERCA 1-1/2"-12 TIPO KENWORTH OUTER NUT



O.E.M. 144-145-2412

PHM-1-0030

TUERCA DE COMPRESION TIPO KENWORTH COMPRESSION NUT



O.E.M. K169-107

PHM-2-6200

AGUJA DE COMPRESION CON TUERCAS TIPO KENWORTH COMPRESSION ROD 1-1/2"-12 X 22-13/16" LG



O.E.M. K202-1333

PHM-2-6203

AGUJA DE COMPRESION CON TUERCAS TIPO KENWORTH STUD 1-1/2" X 6"



O.E.M. K223-200B

PHM-7-6190

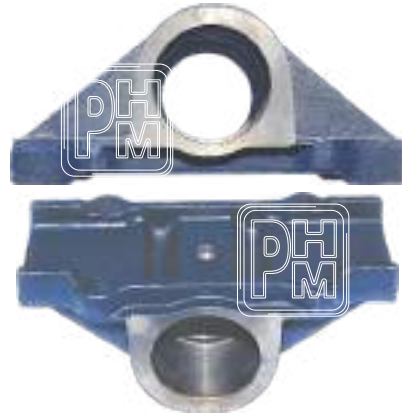
ARANDELA DE ACERO PARA AGUJAS TROPICALIZADA
TIPO **KENWORTH**
STEEL WASHER
2" ID X 3" OD X 1/8" THK



O.E.M. K363-171

PHM-1-6197

CHUMACERA TIPO
KENWORTH W-900
TRUNNION



O.E.M.

PHM-1-6198

CHUMACERA TIPO
KENWORTH BIG SIX
TRUNNION



O.E.M. K360-20

PHM-1-6199

TAPA DE COMPRESION PARA CHUMACERA TIPO
KENWORTH BIG SIX
COMPRESSION CAP



O.E.M. K071-205

PHM-1-6196

TAPA DE COMPRESION PARA CHUMACERA TIPO
KENWORTH W-900
COMPRESSION CAP



O.E.M.

PHM-1-7206

SOBRE MUELLE PARA CHUMACERA TIPO
KENWORTH
TOP U BOLT PLATE



O.E.M. K174-615

KENWORTH

PHM-3-9001

RONDANA ESCALONADA TIPO
KENWORTH BIG SIX
WASHER TRUNNION SPACER
4" ID X 6" OD



O.E.M. K221-2513

PHM-3-9002

RONDANA ESCALONADA TIPO
KENWORTH W-900
WASHER TRUNNION SPACER
3-1/2" ID X 5-3/4" OD



O.E.M. 82361059RH

PHM-3-9112

BALANCIN SUSPENSION TRASERA TIPO
KENWORTH



O.E.M.

PHM-1-0903

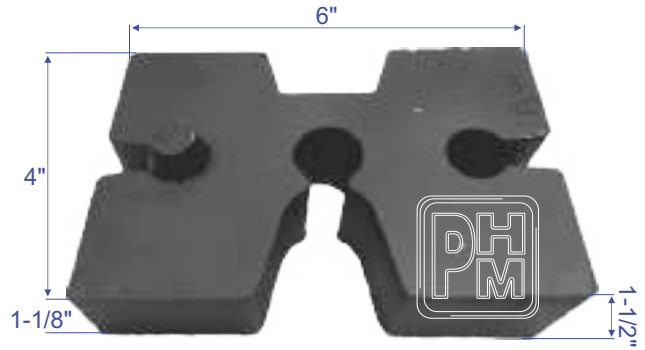
TACON CUÑA 4" PARA SUSPENSION DELANTERA TIPO **KENWORTH** SPACER



O.E.M.

PHM-1-0904

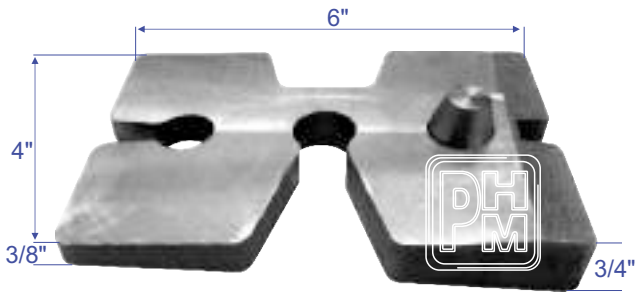
TACON CUÑA 4" PARA SUSPENSION DELANTERA TIPO **KENWORTH** SPACER



O.E.M.

PHM-1-0905

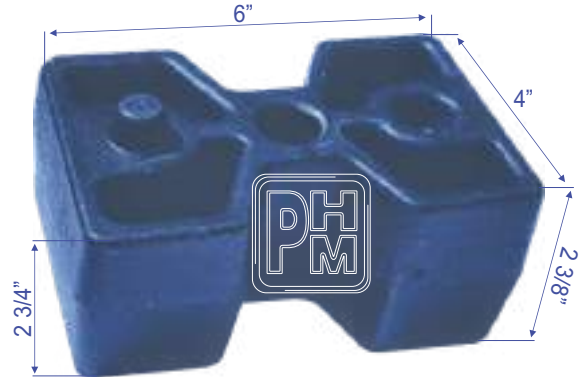
TACON CUÑA 4" PARA SUSPENSION DELANTERA TIPO **KENWORTH** SPACER



OEM:

PHM-1-0906

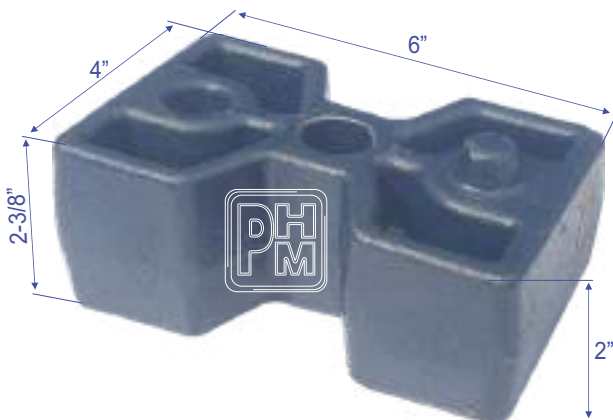
TACON CUÑA ALTO PARA SUSPENSION DELANTERA IZQUIERDA Y DERECHA TIPO **KENWORTH** SPACER



O.E.M. 6040-09-06

PHM-1-0907

TACON CUÑA BAJO PARA SUSPENSION DELANTERA IZQUIERDA Y DERECHA TIPO **KENWORTH** SPACER



O.E.M. 5040-05-7

PHM-1-7005

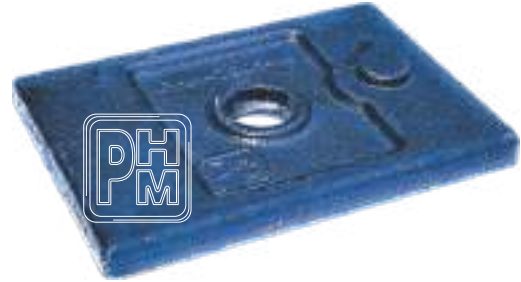
JABON SEPARADOR DE 1/2" TIPO
KENWORTH
 SPRING SPACER
 WIDE 4"
 LONG 6"
 THK 1/2"



O.E.M. K221-4758

PHM-1-7005A

JABON SEPARADOR DE 1/2" TIPO
KENWORTH
 SPRING SPACER
 WIDE 4"
 LONG 6"
 THK 1/2"



O.E.M. K221-4759

PHM-1-7006

JABON SEPARADOR DE 2" TIPO
KENWORTH
 SPRING SPACER
 WIDE 4"
 LONG 6"
 THK 2"



O.E.M. K221-4293

PHM-1-7013

JABON SEPARADOR DE 1-1/32" TIPO
KENWORTH
 SPRING SPACER
 WIDE 4"
 LONG 6"
 THK 1-1/32"



O.E.M. K221-4737

PHM-1-7019

JABON SEPARADOR DE 2" CON GUIA TIPO
KENWORTH
 SPRING SPACER
 WIDE 4"
 LONG 6"
 THK 2"



O.E.M. K221-4293

PHM-7-0004

TACON SEPARADOR TIPO
KENWORTH T-300
 SPACER
 3/8" X 5-1/2" X 4"



O.E.M.

PHM-1-7012

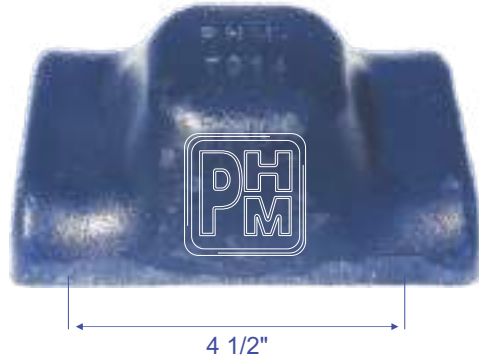
SOBRE MUELLE TIPO
KENWORTH
 TOP U BOLT PLATE
 RH/LH
 WIDE 4"
 LONG 6"



O.E.M. K174C430

PHM-1-7014

SOBRE MUELLE DELANTERO TIPO
KENWORTH T-300
 TOP U BOLT PLATE



O.E.M. K174-888

PHM-1-7116

SOBRE MUELLE 4" X 8-1/2" TIPO
KENWORTH
 TOP U BOLT PLATE



O.E.M. K174-525

PHM-1-7911

SOBRE MUELLE DELANTERO TIPO
KENWORTH
 TOP U BOLT PLATE



O.E.M. K174-911

PHM-1-7912

SOBRE MUELLE CON SOPORTE DE AMORTIGUADOR
 TIPO **KENWORTH**
 TOP U BOLT PLATE



O.E.M. B63-6008

PHM-1-1176

TENSOR FIJO DE 19-3/4" C/C PARA GRANADA 2-3/4"
TIPO **KENWORTH**
RIGID TORQUE ARM



O.E.M. K195-472

PHM-1-1177

TENSOR FIJO DE 24" C/C PARA GRANADA 2-3/4"
TIPO **KENWORTH**
RIGID TORQUE ARM



O.E.M. K195-375

PHM-1-1179

TENSOR FIJO DE 20-1/4" C/C PARA GRANADA 2-3/4"
TIPO **KENWORTH**
RIGID TORQUE ARM



O.E.M. C651009, C651008

PHM-1-2482

SEPARADOR DE BUJE DE TORSION AL CHASIS TIPO
KENWORTH
FRAME BRACKET



O.E.M. K055-405E

PHM-1-7065

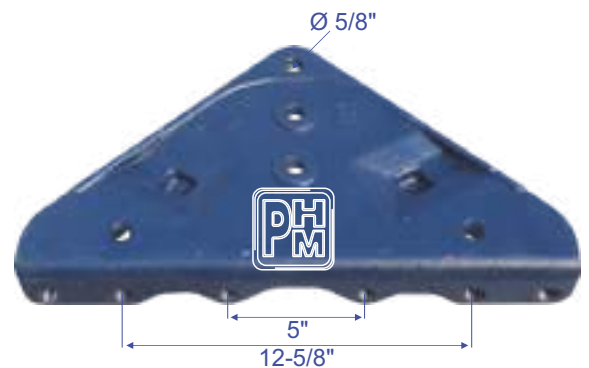
SOPORTE TENSOR Y ESCUADRA A CHASIS TIPO
KENWORTH



O.E.M. K140-2468, 103659

PHM-1-7066

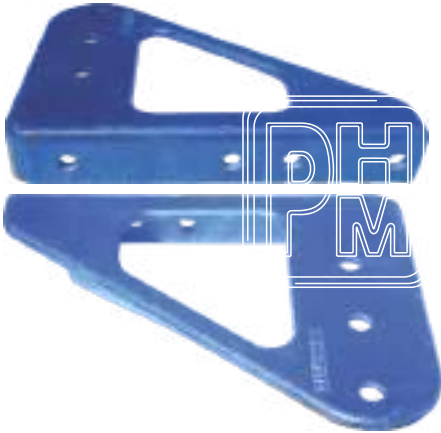
SOPORTE TENSOR Y ESCUADRA A CHASIS TIPO
KENWORTH



O.E.M. K140-2465, 103659

PHM-1-7070

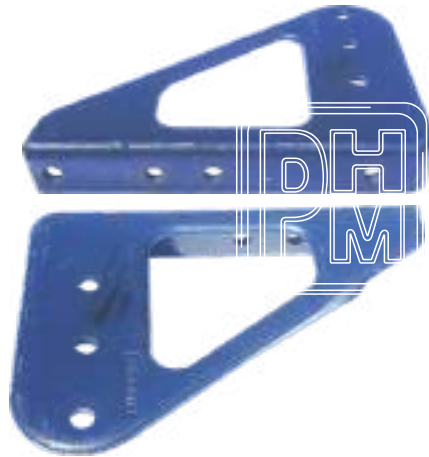
ALETON ESCUADRA PARA QUINTA RUEDA IZQUIERDA TIPO **KENWORTH**



O.E.M.

PHM-1-7071

ALETON ESCUADRA PARA QUINTA RUEDA DERECHA TIPO **KENWORTH**



O.E.M.

PHM-1-7088

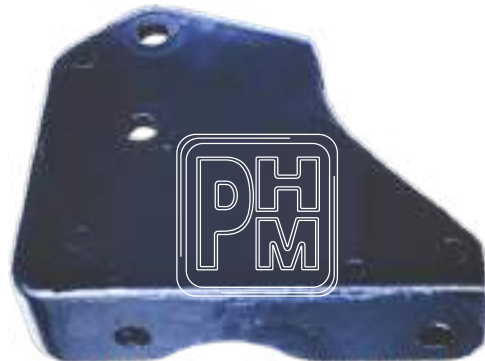
ALETON SOPORTE TRASERO DE CHASIS TIPO **KENWORTH**



O.E.M. K140-2438R

PHM-1-7089

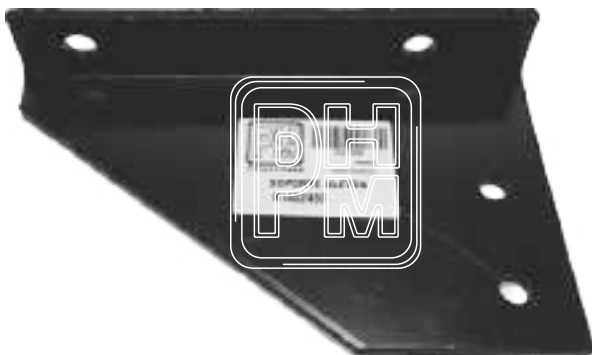
ALETON SOPORTE TRASERO DE CHASIS TIPO **KENWORTH**



O.E.M. K140-2438

PHM-3-2450

SOPORTE ALETON DE CHASIS TIPO **KENWORTH**



O.E.M. K1402450

PHM-3-2451

SOPORTE ALETON DE CHASIS TIPO **KENWORTH**



O.E.M. K1402451

PHM-1-2157

SOBRE MUELLE SUSPENSION TRASERA TIPO
KENWORTH
 TOP U BOLT PLATE
 WIDE 3"
 LG 7-3/4"
 H 1-3/4"



O.E.M. 8677-01

PHM-1-4045

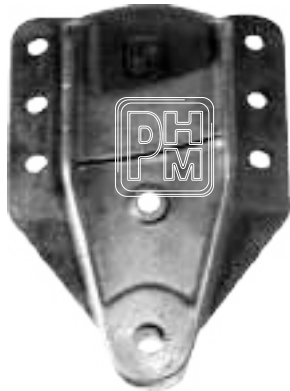
PERCHA DELANTERA SUSPENSION TRASERA
 IZQUIERDA TIPO **KENWORTH**
 FRONT OF REAR HANGER LH



O.E.M.12801-01

PHM-1-4046

PERCHA DELANTERA SUSPENSION TRASERA
 DERECHA TIPO **KENWORTH**
 FRONT OF REAR HANGER RH



O.E.M.12802-01

PHM-1-5112

PERCHA TRASERA SUSPENSION TRASERA IZQUIERDA
 TIPO **KENWORTH**
 REAR OF REAR HANGER LH



O.E.M.

PHM-1-5114

PERCHA TRASERA SUSPENSION TRASERA DERECHA
 TIPO **KENWORTH**
 REAR OF REAR HANGER RH



O.E.M.

PHM-1-5506A

SOPORTE DE SOBRE CARGA SUSPENSION TRASERA
 TIPO **KENWORTH T-300**
 HELPER BRACKET



O.E.M.

PHM-1-6002

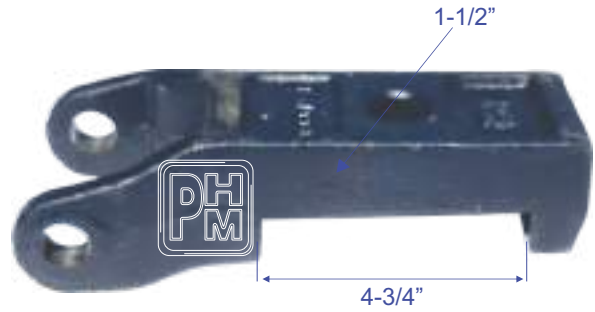
TAPA INFERIOR PARA DIFERENCIAL TIPO
KENWORTH
 BOTTOM PLATE



O.E.M.

PHM-1-7008

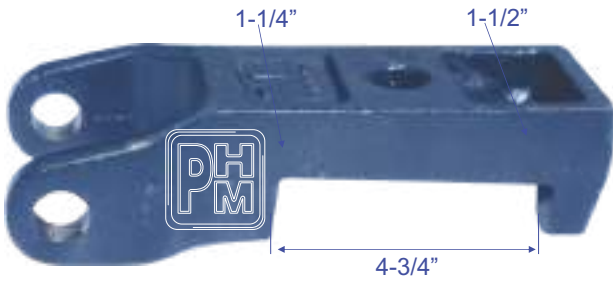
ASIENTO DE MUELLE Y GUIA DE EJE TIPO
KENWORTH
 SPRING SEAT



O.E.M.

PHM-1-7009

ASIENTO DE MUELLE Y GUIA DE EJE TIPO
KENWORTH
 SPRING SEAT 3°



O.E.M. 11638-01

PHM-2-2124BC

TENSOR AJUSTABLE CON CABEZA RECTA Y CONICA
 TIPO **KENWORTH**



O.E.M.

KENWORTH

PHM-7-9513

PERCHA DELANTERA SUSPENSION DELANTERA
IZQUIERDA TIPO **KENWORTH**
FABRICADA EN PLACA
FRONT HANGER LH



O.E.M.

PHM-7-9514

PERCHA DELANTERA SUSPENSION DELANTERA
DERECHA TIPO **KENWORTH**
FABRICADA EN PLACA
FRONT HANGER LH



O.E.M.

PHM-1-2357

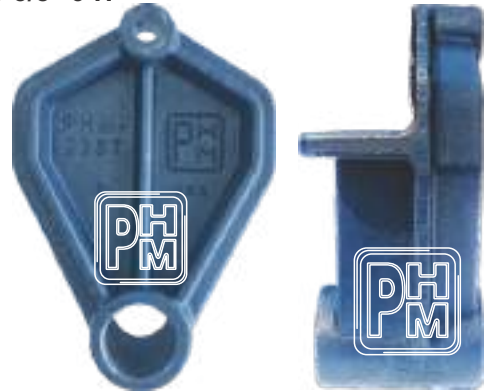
PERCHA TRASERA SUSPENSION DELANTERA
ROSCADA TIPO **KENWORTH**
REAR OF FRONT HANGER RH/LH
ROSCA 1-3/8" 6-H



O.E.M. K056-508

PHM-1-2357A

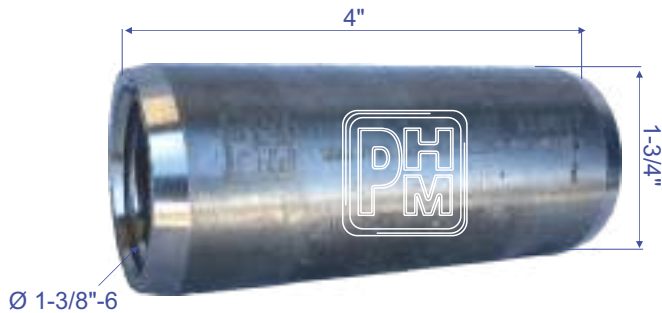
PERCHA TRASERA SUSPENSION DELANTERA
PARA INSERTAR BUJE ROSCADO EN
ACERO **PHM-7-5295** TIPO **KENWORTH**
REAR OF FRONT HANGER RH/LH
ROSCA 1-3/8" 6-H



O.E.M. K056-508

PHM-7-5295

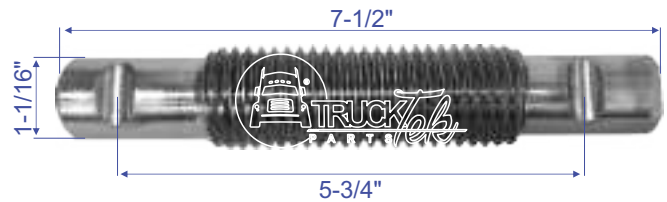
BUJE ROSCADO EN ACERO DE 1 3/8"-6 HILOS PARA
MUELLE Y PERCHAS TIPO **KENWORTH** Y **NAVISTAR**



O.E.M. 5295 KENWORTH, NAVISTAR

PHM-7-P1372

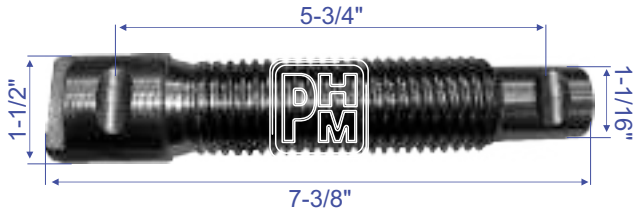
PERNO DE MUELLE ROSCADO TIPO
KENWORTH
CUERDA 1-3/8"-6
TEMPLADO



O.E.M. KW5296, 0201712 KENWORTH
DAYTON 327-434 AUTOMAN M5212

PHM-7-P1363

PERNO CABEZON DE MUELLE ROSCADO TIPO
KENWORTH K100, K300, T300, T400, T450, T600, T800, T2000
 CUERDA 1-3/8"-6



O.E.M. 6262, 0201713 **KENWORTH**

PHM-1-5516

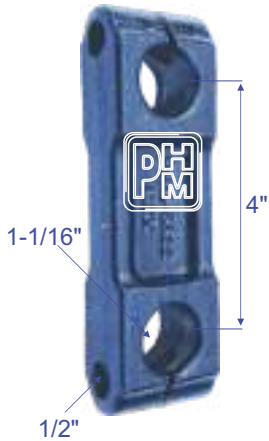
ESLABON MUELLE PARA **PERNO 1-1/16"** EN ACERO
 TIPO **KENWORTH**
 1" X 2" X 6-5/8" X 4-1/4" C/C
SIDE BAR



O.E.M.

PHM-1-5522

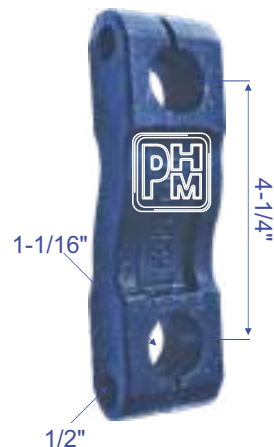
ESLABON MUELLE PARA **PERNO 1-1/16"** TIPO
KENWORTH
SIDE BAR PIN HOLES 1-1/16"



O.E.M. K209-75

PHM-1-5523

ESLABON MUELLE PARA **PERNO 1-1/16"** CURVO TIPO
KENWORTH
SIDE BAR OFFSET PIN HOLE 1-1/16"



O.E.M.

PHM-1-5555

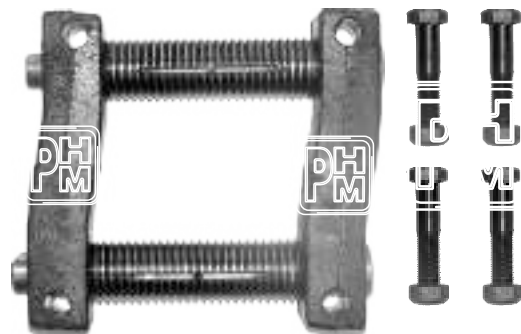
ESLABON MUELLE PARA **PERNO 1-1/16"** CURVO TIPO
KENWORTH
SIDE BAR



O.E.M. K209-84, K209-55, K209-54

PHM-2-KW001

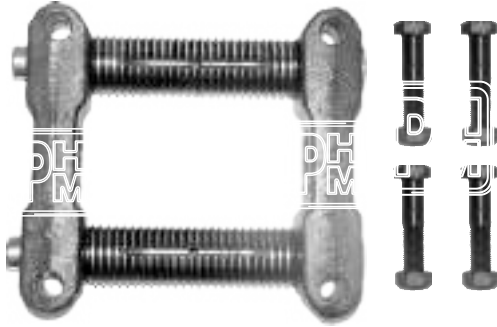
JUEGO DE ESLABONES MUELLE **1-5523** PERNOS
 ROSCADOS Y TORNILLOS TIPO **KENWORTH**
 1-1/16"



O.E.M.

PHM-2-KW002

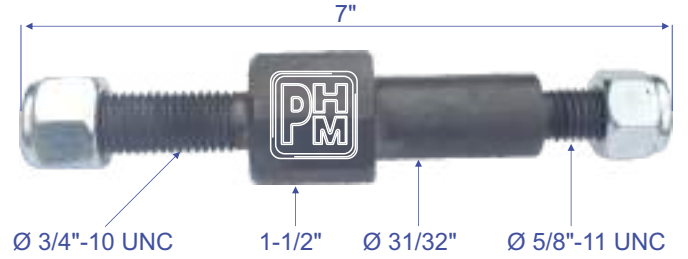
JUEGO DE ESLABONES MUELLE 1-522 PERNOS ROSCADOS Y TORNILLOS TIPO **KENWORTH** 1-1/16"



O.E.M.

PHM-3-2483

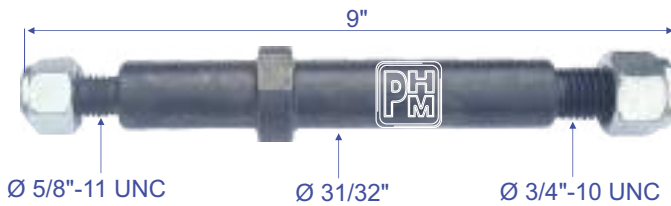
SOPORTE SUPERIOR DE AMORTIGUADOR CON TRATAMIENTO TERMICO TIPO **KENWORTH** SHOCK ABSORBER PIN



O.E.M. K233509

PHM-3-0071

SOPORTE INFERIOR PARA AMORTIGUADOR SUSPENSION DELANTERA TIPO **KENWORTH** TRATADO TERMICAMENTE SHOCK ABSORBER PIN



O.E.M. K233509

PHM-7-B383

SOPORTE INFERIOR DE AMORTIGUADOR TIPO **KENWORTH T-300, T-800, T-2000** SHOCK ABSORBER BRACKET



O.E.M. K324-383

PHM-1-4035

PERCHA DELANTERA SUSPENSION DELANTERA
 PARA PERNO DE 1-1/4" TIPO
KENWORTH
 FRONT OF FRONT HANGER
 PIN 1-1/4"



O.E.M. K058-537

PHM-1-4024

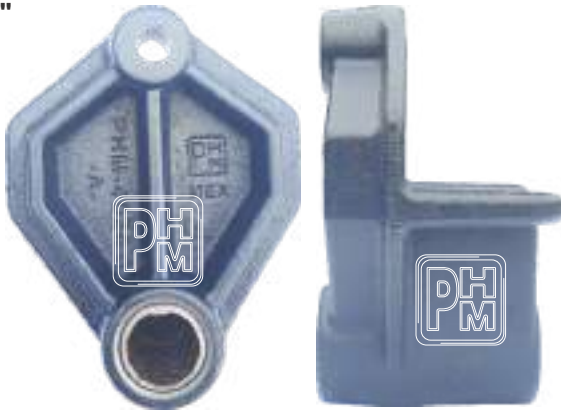
PERCHA TRASERA SUSPENSION DELANTERA PARA
 INSERTAR BUJE PHM-7-BRNK TIPO
KENWORTH
 PIN 1-1/4"



O.E.M. K0585-595, K0585-596

PHM-1-4024A

PERCHA TRASERA SUSPENSION DELANTERA PARA
 INSERTAR BUJE PHM-7-BRNK CON SELLOS TIPO
KENWORTH
 PIN 1-1/4"



O.E.M. K0585-595, K0585-596

PHM-7-BRNK

BUJE BIMETALICO RNK TIPO
KENWORTH
 BIMETALLIC BUSHING
 1-1/4" ID X 1-1/2" OD X 4" LG



O.E.M. 16-12399

PHM-7-BRNKSEAL

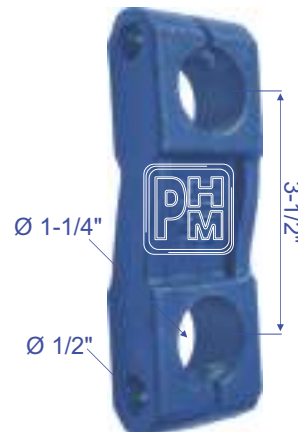
BUJE BIMETALICO RNK CON SELLOS DE GRASA TIPO
KENWORTH
 BIMETALLIC BUSHING
 1-1/4" ID X 1-1/2" OD X 4" LG



O.E.M. 16-12399

PHM-1-5525

ALBARDON CURVO PARA PERNO 1-1/4" TIPO
KENWORTH T-300, K-300
 SIDE BAR
 PIN 1-1/4"

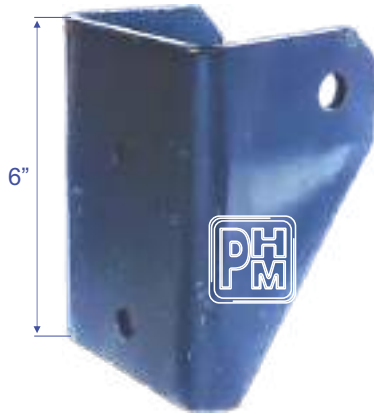


O.E.M. 1918AA, P162-563

KENWORTH

PHM-3-1302

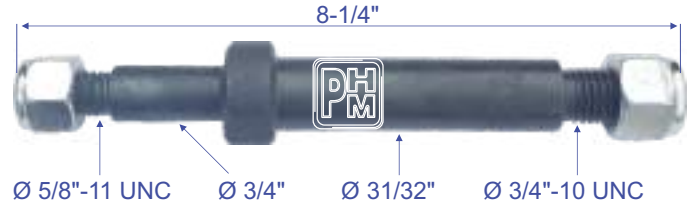
SOPORTE SUPERIOR DELANTERO DE AMORTIGUADOR TIPO **KENWORTH**
SHOCK ABSORBER BRACKET



O.E.M. K324-491

PHM-3-0072

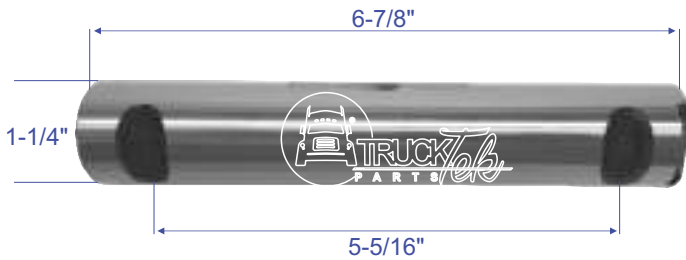
SOPORTE INFERIOR DE AMORTIGUADOR 5/8" SUSPENSION DELANTERA TIPO **KENWORTH T-300**
SHOCK ABSORBER PIN
TEMPLADO



O.E.M.

TTP1410

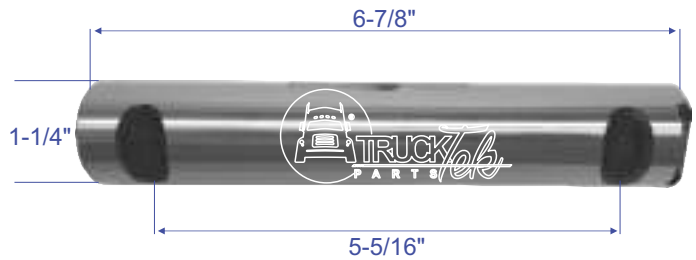
PERNO TEMPLADO Y RECTIFICADO PARA MUELLE DELANTERO TIPO **KENWORTH T-300, P-300**
DE 1-1/4" OD X 6-7/8" LG X 5-5/16" C/C
DUREZA HRC 60°



O.E.M. K179527, 02-01781

TTP1420

PERNO TEMPLADO Y RECTIFICADO PARA MUELLE 4" DELANTERO TIPO **KENWORTH T-300, K-300**
DE 1-1/4" OD X 6-7/8" LG X 5-5/16" C/C
DUREZA HRC 60°



O.E.M. K179527, 02-01781/ B1420-75

PHM-1-2339

PERCHA DELANTERA SUSPENSION DELANTERA TIPO
KENWORTH T-300



O.E.M. B116034, 04088CA, 10020360, 0861400H

PHM-7-9515

PERCHA DELANTERA DERECHA TIPO
KENWORTH T-2000



O.E.M.

PHM-7-9516

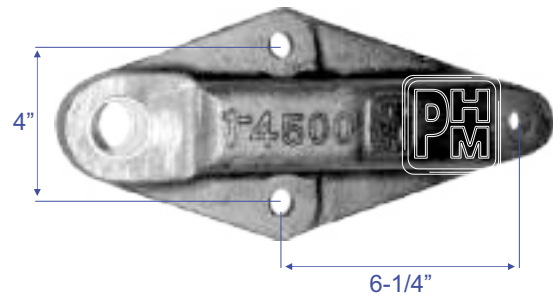
PERCHA DELANTERA IZQUIERDA TIPO
KENWORTH T-2000



O.E.M.

PHM-1-4500

PERCHA TRASERA SUSPENSION DELANTERA
DERECHA / IZQUIERDA PARA PERNO 1-1/4" TIPO
KENWORTH
REAR OF FRONT HANGER RH/LH



O.E.M. 0201800M01

PHM-7-BRNK

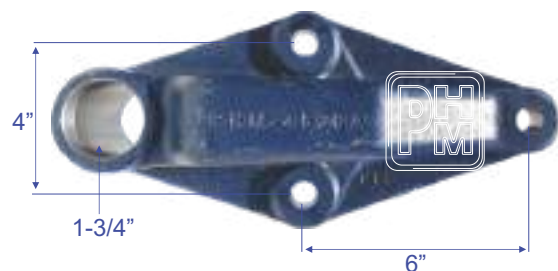
BUJE BIMETALICO RNK TIPO
KENWORTH
BIMETALLIC BUSHING
1-1/4" ID X 1-1/2" OD X 4" LG



O.E.M. 16-12399

PHM-1-4500A

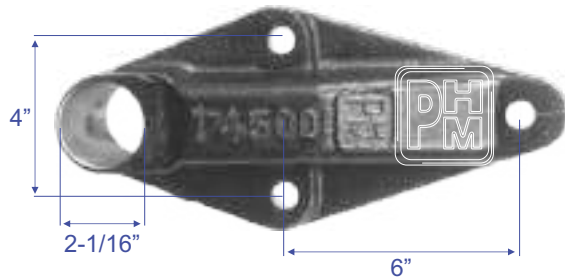
PERCHA TRASERA SUSPENSION DELANTERA
DERECHA / IZQUIERDA PARA BUJE DE MUELLE 1-3/4"
RB-249 TIPO KENWORTH
REAR OF FRONT HANGER RH/LH



O.E.M.

PHM-1-4500B

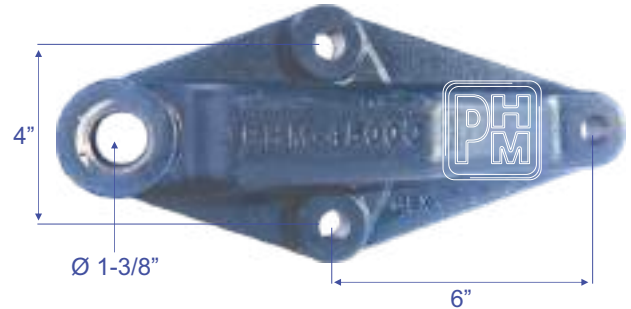
PERCHA TRASERA SUSPENSION DELANTERA DERECHA / IZQUIERDA PARA **BUJE DE MUELLE 2-1/16"** TIPO **KENWORTH**
REAR OF FRONT HANGER RH/LH



O.E.M.

PHM-1-4500C

PERCHA TRASERA SUSPENSION DELANTERA ROSCADA **1-3/8"-6 HILOS** TIPO **KENWORTH**
REAR OF FRONT HANGER



O.E.M.

PHM-1-4500D

PERCHA TRASERA SUSPENSION DELANTERA CON BUJE LIBRE MANTENIMIENTO INSTALADO TIPO **KENWORTH**
REAR OF FRONT HANGER



O.E.M.

TTHRB249

BUJE DE TORSION LIBRE MANTENIMIENTO TIPO KENWORTH T2000, RB249



HULE
 O.E.M. 50275

TTHRB295

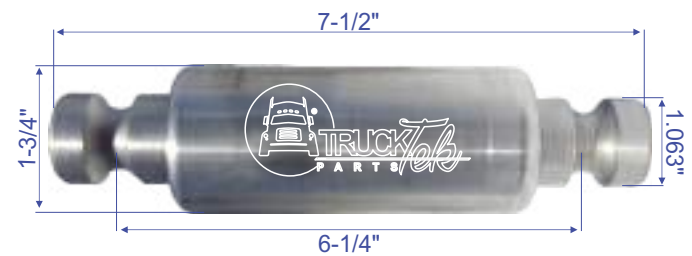
BUJE DE TORSION LIBRE MANTENIMIENTO RB295 TIPO KENWORTH PARA MUELLE 59-502, 59-504, 59-506, 59-518



HULE
 O.E.M. B651006, 52256, 52272

TTPRB295

BUJE DE TORSION LIBRE MANTENIMIENTO RB295 TIPO KENWORTH



POLIURETANO
 O.E.M. B651006, 52256, 52272

TTHR308

BUJE DE TORSION LIBRE MANTENIMIENTO RB308
TIPO **KENWORTH AIR TEK**



HULE
O.E.M. B651012, RB308, RB323

TTPRB308

BUJE DE TORSION LIBRE MANTENIMIENTO RB308
TIPO **KENWORTH AIR TEK**



POLIURETANO
O.E.M. B651012, RB308, RB323

TTHR324

BUJE DE TORSION LIBRE MANTENIMIENTO RB324 /
RB330 TIPO **KENWORTH T-600, T-800, 4.0" SPG**



HULE
O.E.M. B656006, 52411, B651013, 52758

TTPRB324

BUJE DE TORSION LIBRE MANTENIMIENTO RB324 /
RB330 TIPO **KENWORTH T-600, T-800, 4.0" SPG**



POLIURETANO
O.E.M. B656006, 52411, B651013, 52758

TTHR328

BUJE DE TORSION LIBRE MANTENIMIENTO RB328
TIPO **KENWORTH**



HULE
O.E.M. 52375, B656005

TTPRB328

BUJE DE TORSION LIBRE MANTENIMIENTO RB328
TIPO **KENWORTH**



POLIURETANO
O.E.M. 52375, B656005

TTP9213

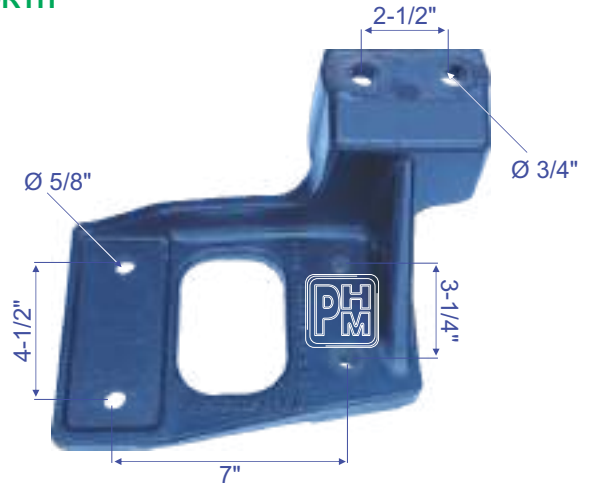
BUJE DE TORSION LIBRE MANTENIMIENTO TIPO KENWORTH



**POLIURETANO
O.E.M.**

PHM-1-2012

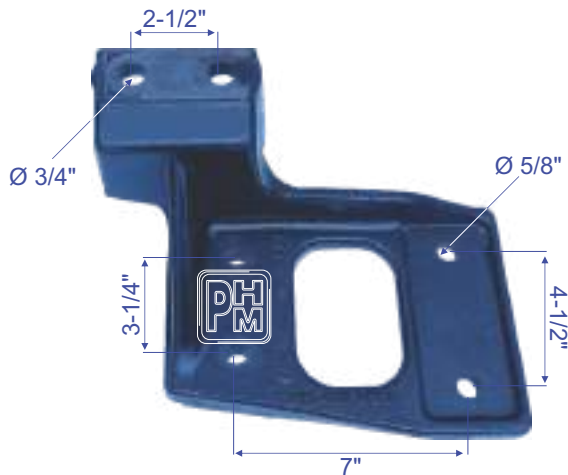
SOPORTE DE DEFENSA DERECHO TIPO KENWORTH



O.E.M. A85-6110R

PHM-1-2013

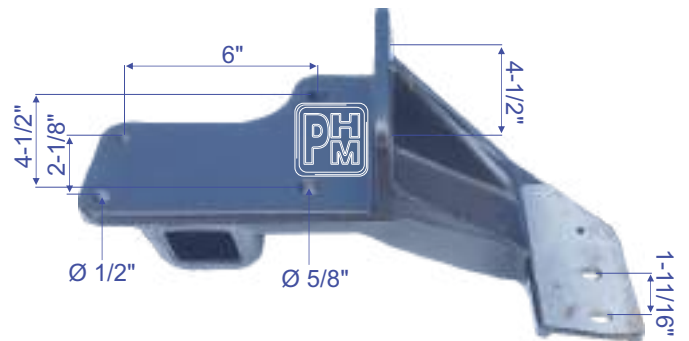
SOPORTE DE DEFENSA IZQUIERDO TIPO KENWORTH



O.E.M. A85-6110

PHM-1-2014

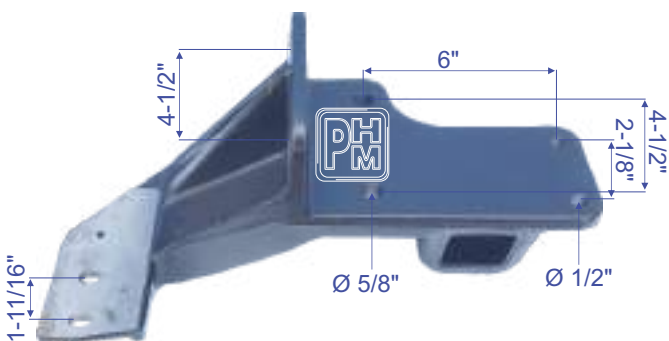
SPORTE DELANTERO IZQUIERDO TIPO KENWORTH



O.E.M. A111713

PHM-1-2015

SPORTE DELANTERO DERECHO TIPO KENWORTH



O.E.M. A11-1713R

PHM-3-5541

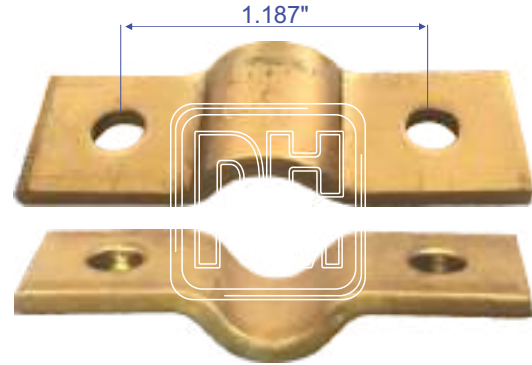
ALBARDON MUELLE TIPO
KENWORTH T-300
SIDE BAR



O.E.M.

PHM-7-S002

GRAPA DE METAL PARA PERNO DE HULE LIBRE
MANTENIMIENTO TIPO KENWORTH
CAP SPRING PIN



O.E.M. B226000

PHM-1-7075

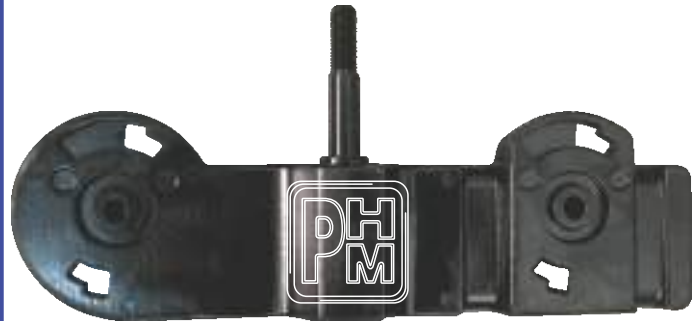
PERCHA TRASERA SUSPENSION DELANTERA
BUJE DE 1-3/4" TIPO KENWORTH
REAR OF FRONT HANGER



O.E.M. B11-6016

PHM-1-3601

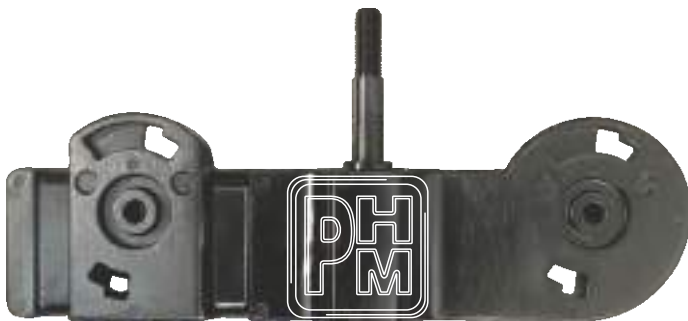
SOBRE MUELLE DELANTERO IZQUIERDO
SUSPENSION DE AIRE TIPO KENWORTH



O.E.M. B63-6012LH

PHM-1-3602

SOBRE MUELLE DELANTERO SUSPENSION
DE AIRE DERECHO TIPO KENWORTH



O.E.M. B63-6013RH

PHM-7-P1377

PERNO MILIMETRICO ROSCA M33.5-4.0 TIPO
KENWORTH

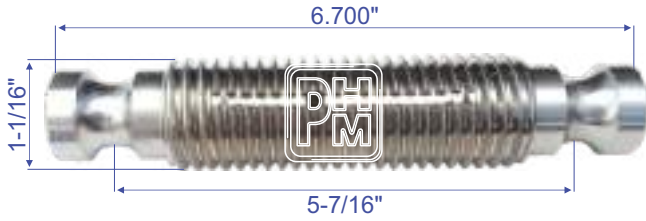


OEM. B651008

KENWORTH

PHM-7-P1379

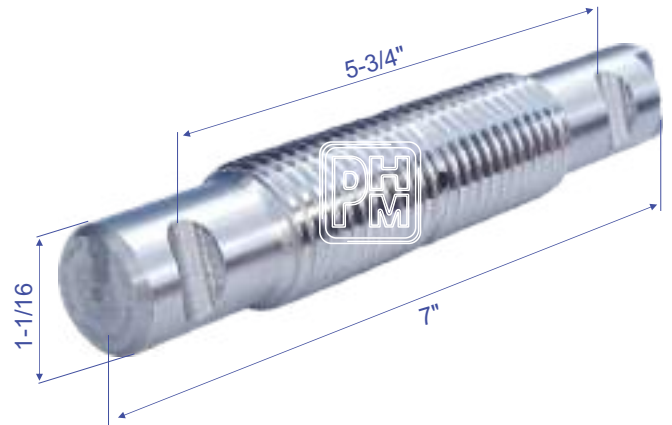
PERNO ROSCADO TIPO
KENWORTH
 1-3/8"-6 HILOS



O.E.M.

PHM-7-P1375

PERNO MILIMETRICO ROSCA M33.5-4.0 TIPO
KENWORTH



OEM. B651002

PHM-7-P1373

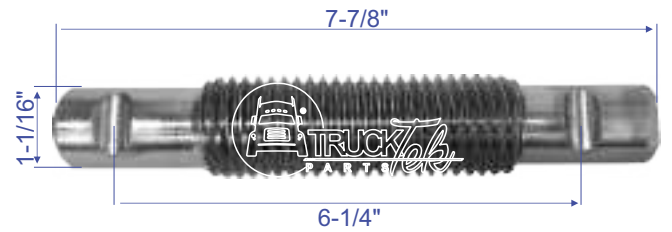
PERNO ROSCADO TIPO
KENWORTH
 1-3/8"-6 OD X 7-1/2" LG X 6.312" C/C
 SUSTITUTO PARA GRANADA LIBRE MANTENIMIENTO



O.E.M. B 651006, B 651007 KENWORTH

PHM-7-P1374

PERNO DE MUELLE ROSCADO TIPO
KENWORTH
 1-3/8"-6 OD X 7-7/8" LG X 6-1/4" C/C
 ROSCA 1-3/8"



O.E.M. KW5296, 0201712 KENWORTH, DAYTON 327-434

TTH44695

**GRANADA PARA BARRA DE TORSION TIPO
KENWORTH AIRGLIDE SPRING & 100 SUSPENSION**



HULE
O.E.M. 44695, 44695000, K227722, 1693061C1

TTP44695

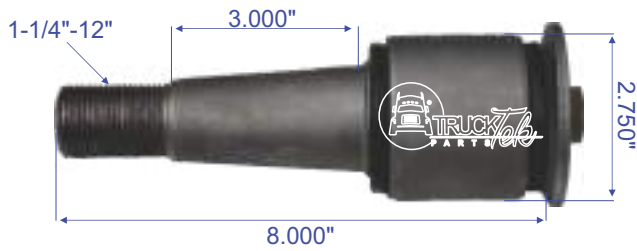
**GRANADA PARA BARRA DE TORSION TIPO
KENWORTH AIRGLIDE SPRING & 100 SUSPENSION**



POLIURETANO
O.E.M. 44695, K066342

TTH1697

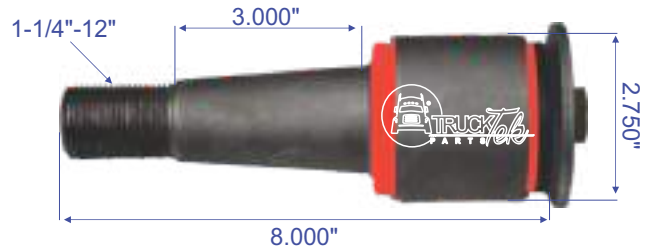
**BUJE PARA SUSPENSION TIPO
KENWORTH AIRGLIDE 10**



HULE
O.E.M. 44697000, 44697, 350015016

TTP1697

**BUJE PARA SUSPENSION TIPO
KENWORTH AIRGLIDE 10**



POLIURETANO
O.E.M. 44697P

TTP9029

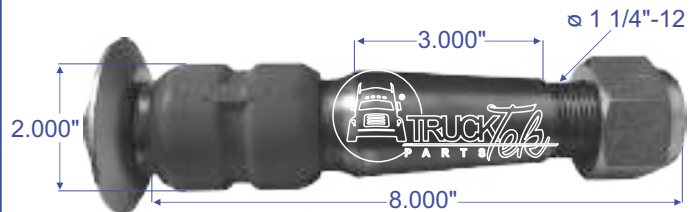
**BUJE PARA TENSOR 2 7/8" TIPO
KENWORTH T-800**



POLIURETANO
O.E.M. K066-342

TTH59217

**BUJE PARA SUSPENSION TIPO
HENDRICKSON / INTERNATIONAL / KENWORTH**



HULE
O.E.M. 64697, 64697000

TTP9031

**BUJE PARA TENSOR TIPO
KENWORTH BIG SIX**



**POLIURETANO
O.E.M. 932420**

TTP9069

**BUJE PARA TENSOR 2 11/16" TIPO
KENWORTH**



**POLIURETANO
O.E.M. K066-342**

TTP44694

**BUJE CÓNICO PARA TENSOR 2 17/32" TIPO
INTERNATIONAL / HENDRICKSON / KENWORTH**



**POLIURETANO
O.E.M. 44694, RB-259**

TTP9117

**KIT DE REBOTE PARA SUSPENSIÓN TIPO
KENWORTH**



**POLIURETANO
O.E.M.**

TTP59217

**BUJE CONICO PARA SUSPENSION DE AIRE TIPO
HENDRICKSON / INTERNATIONAL / KENWORTH**



**POLIURETANO
O.E.M. 59217**

TTP57256

**BUJE CÓNICO PARA TENSOR 2 29/64" TIPO
KENWORTH**



**POLIURETANO
O.E.M.**

TTP9013

**BUJE PARA BALANCIN TIPO
REYCO / KENWORTH**



**POLIURETANO
O.E.M. K066-B-163**

TTP9045

**BUJE PARA AMORTIGUADOR TIPO
KENWORTH**



**POLIURETANO
O.E.M.**

TTP9033

**BUJE PARA TENSOR TIPO
KENWORTH**



**POLIURETANO
O.E.M.**

TTP9096

**BUJE PARA BARRA DE TORSION TIPO
KENWORTH AIRGLIDE 100**



**POLIURETANO
O.E.M. K066-58, K066-29**

TTKB450

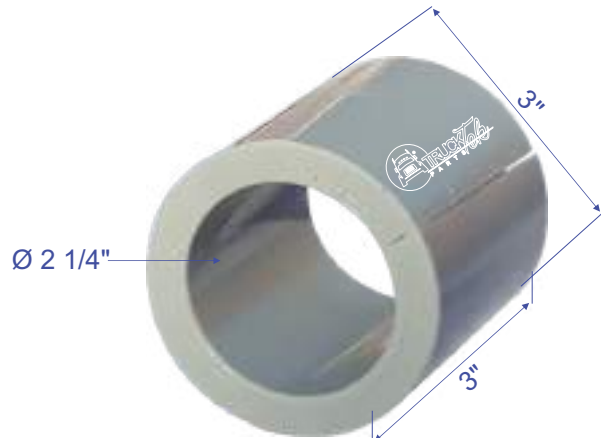
**BUJE PARA BARRA DE TORSION TIPO
KENWORTH AIRGLIDE 200, 54MM STD, 40K**



**HULE
O.E.M. K066450**

TTP9181

**BUJE PARA BARRA ESTABILIZADORA TIPO
KENWORTH AIRGLIDE 200**



**POLIURETANO
O.E.M. K066-450**

7KB462

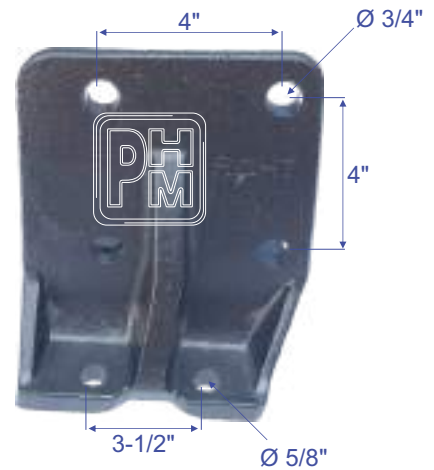
BUJE PARA BARRA DE TORSION TIPO KENWORTH POLY, NEWER STYLE, AIRGLIDE 400/460/690 58MM



**POLIURETANO
O.E.M. C13005**

PHM-1-2010

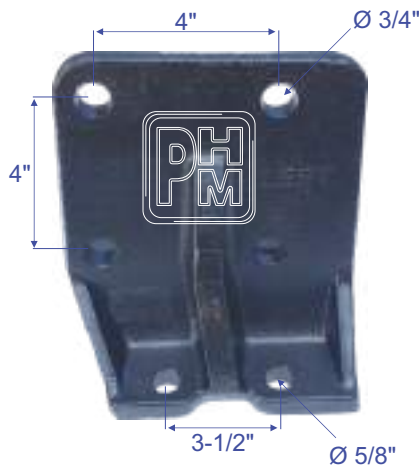
SOPORTE DE MOTOR DERECHO TIPO KENWORTH



O.E.M. D62-1111M01R, 14264AAD12

PHM-1-2011

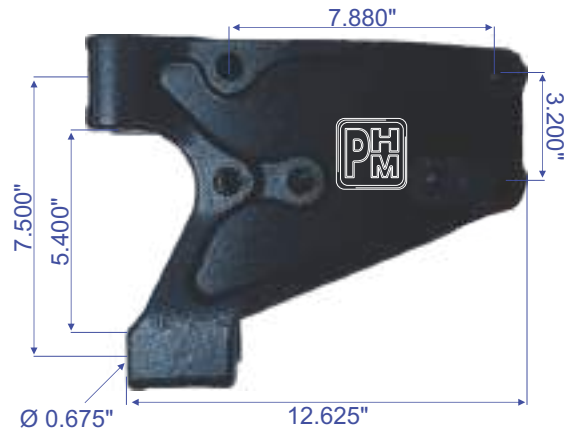
SOPORTE DE MOTOR IZQUIERDO TIPO KENWORTH



O.E.M. D62-1111M01R, 14264AAD12

PHM-7-5161

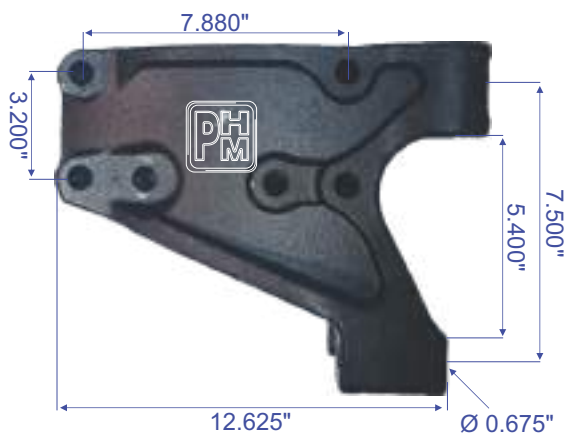
PERCHA DELANTERA SUSPENSION TRASERA IZQUIERDA TIPO KENWORTH AG380



O.E.M. C116001L

PHM-7-5163

PERCHA DELANTERA SUSPENSION TRASERA DERECHA TIPO KENWORTH AG380



O.E.M. C116001R

PHM-2-1123

**TENDOR AJUSTABLE 14-3/4" A 16-3/4" PARA BUJE 1" X 2" X 3" TIPO KENWORTH T-300
ADJUSTABLE TORQUE ARM**

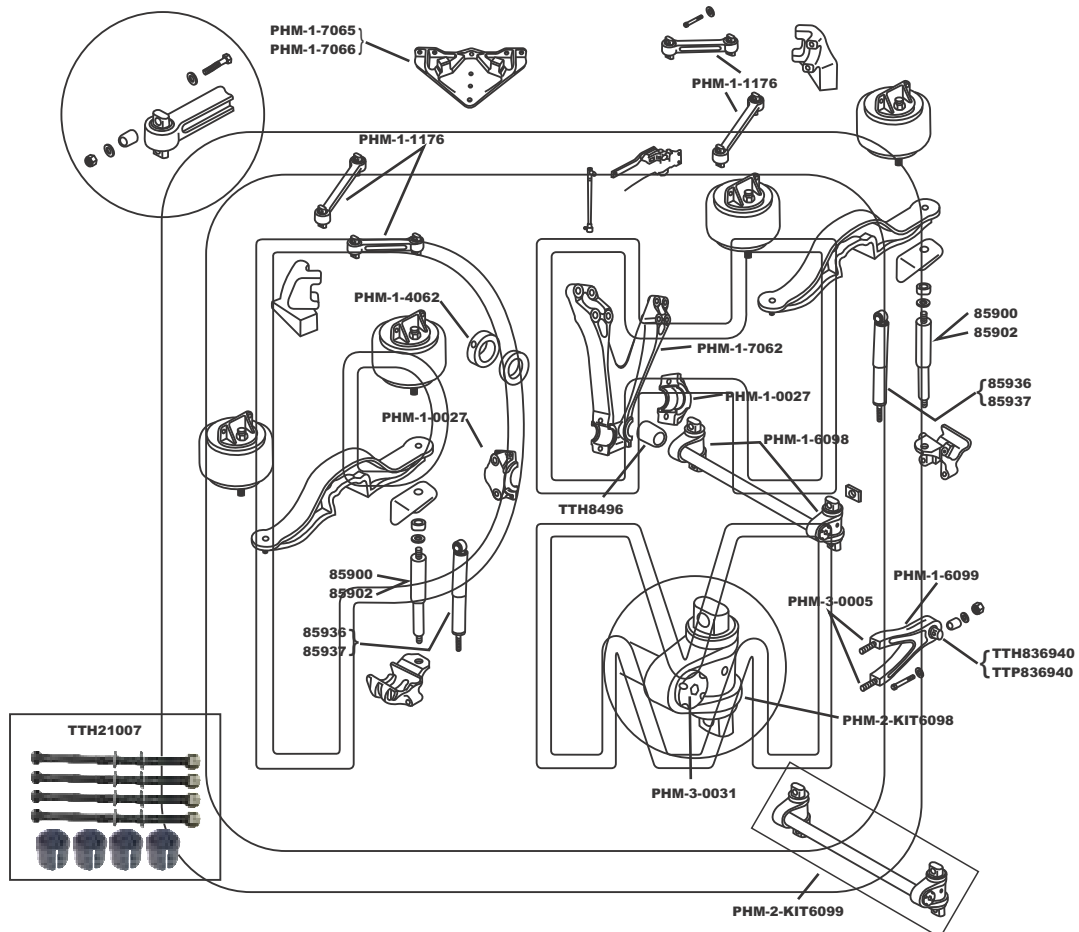


O.E.M.

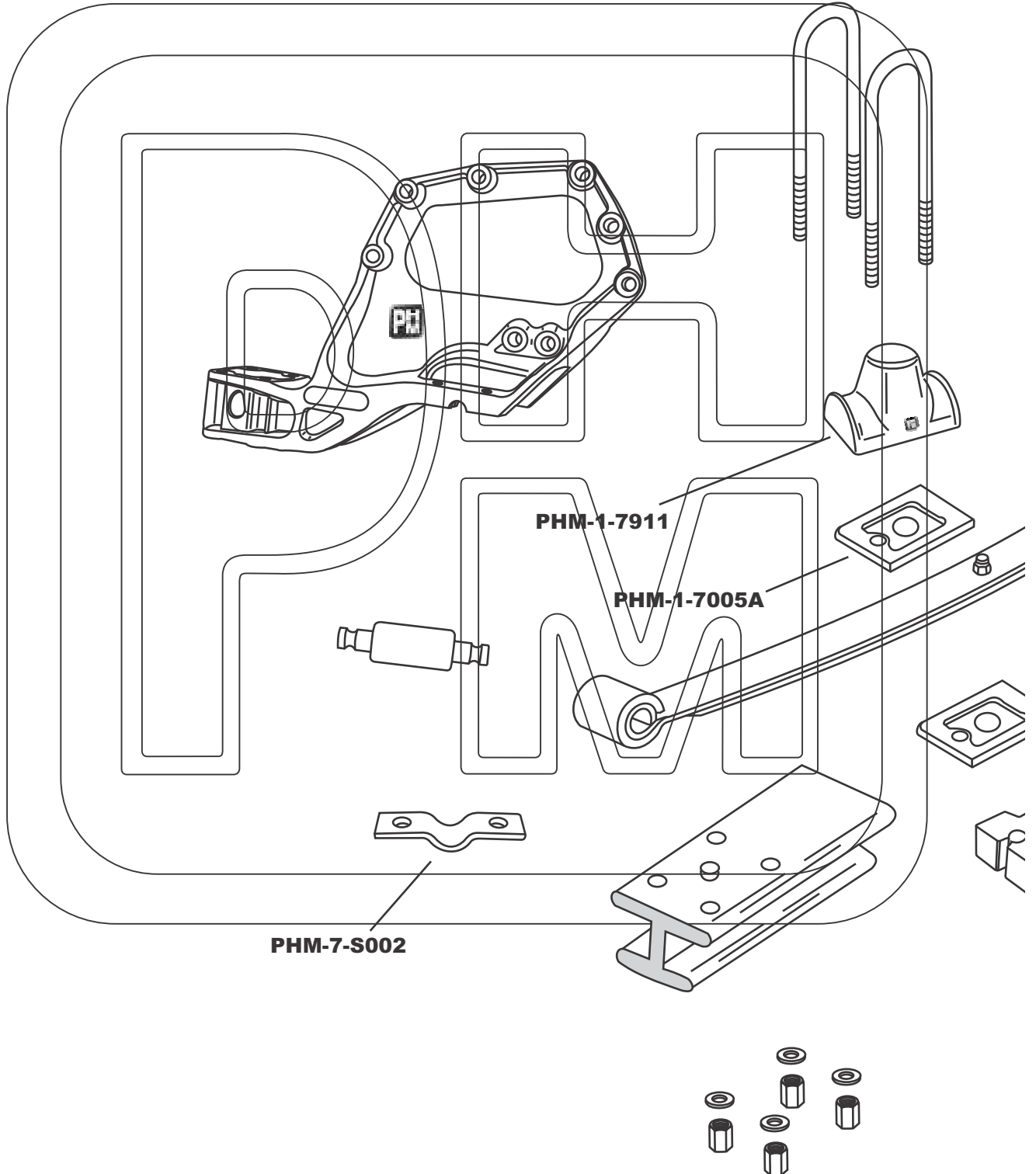


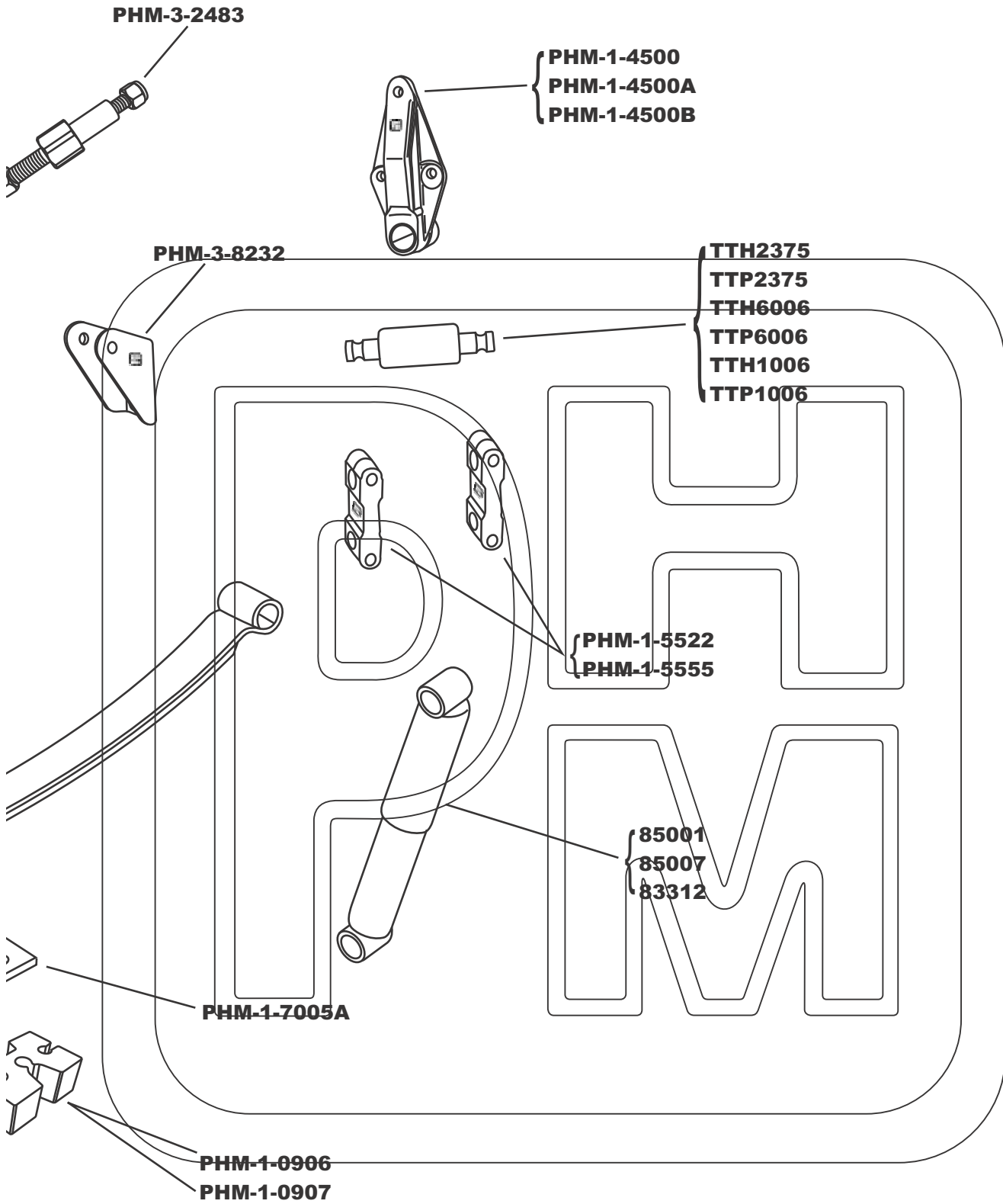
KENWORTH

DIAGRAMAS

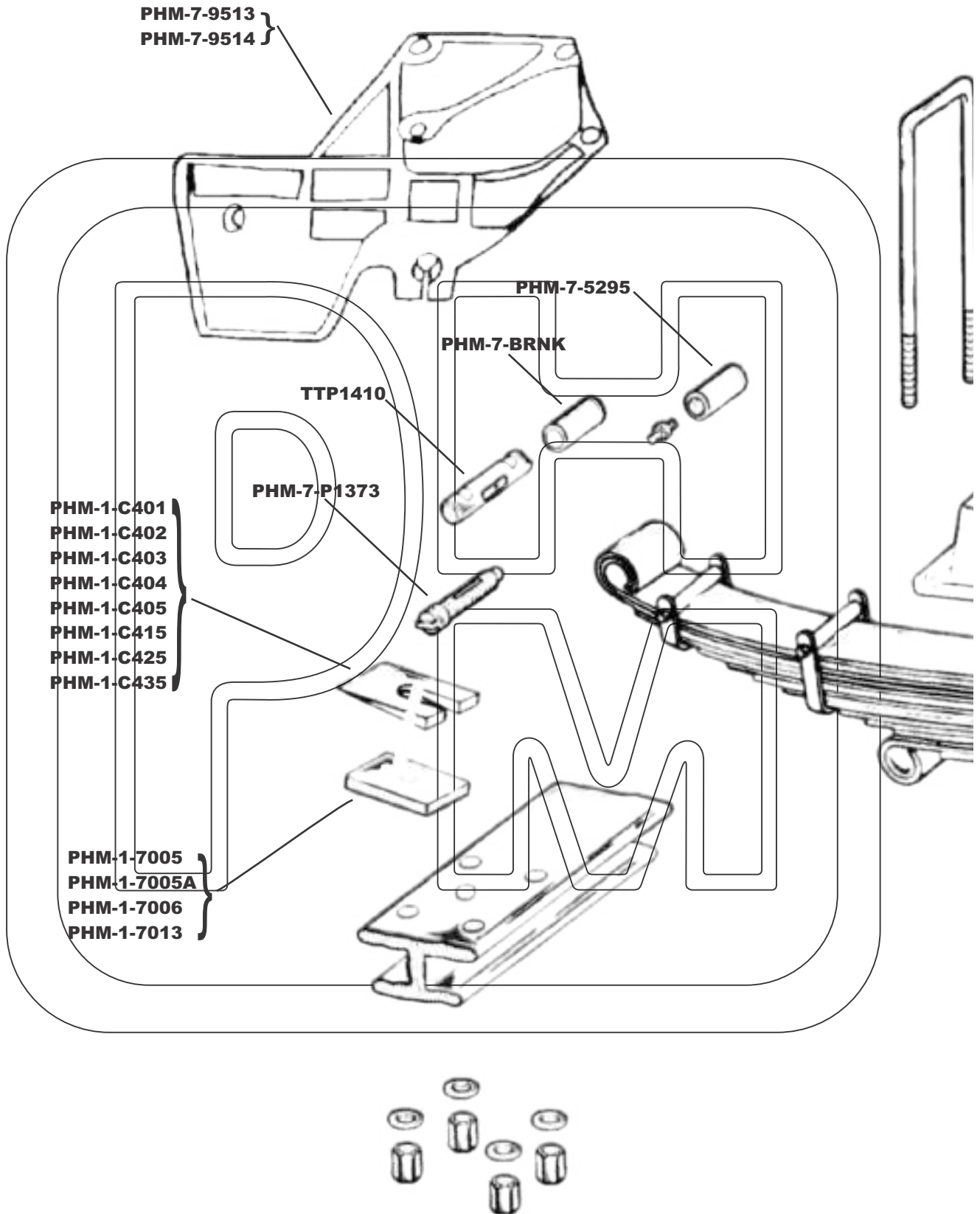


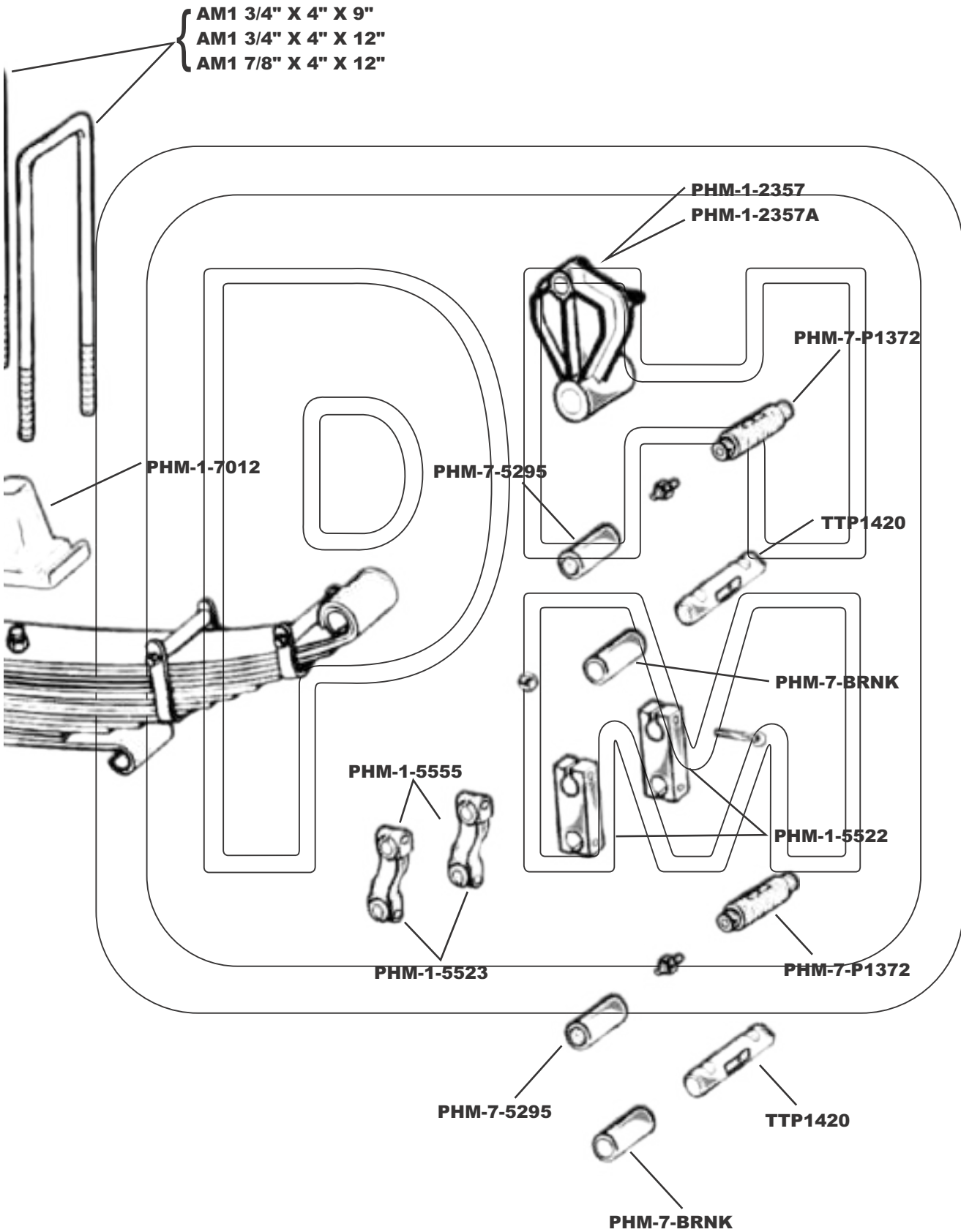
KENWORTH
FRONT SUSPENSIONS KENWORTH
T600, T660, T800
TIPO NUEVO



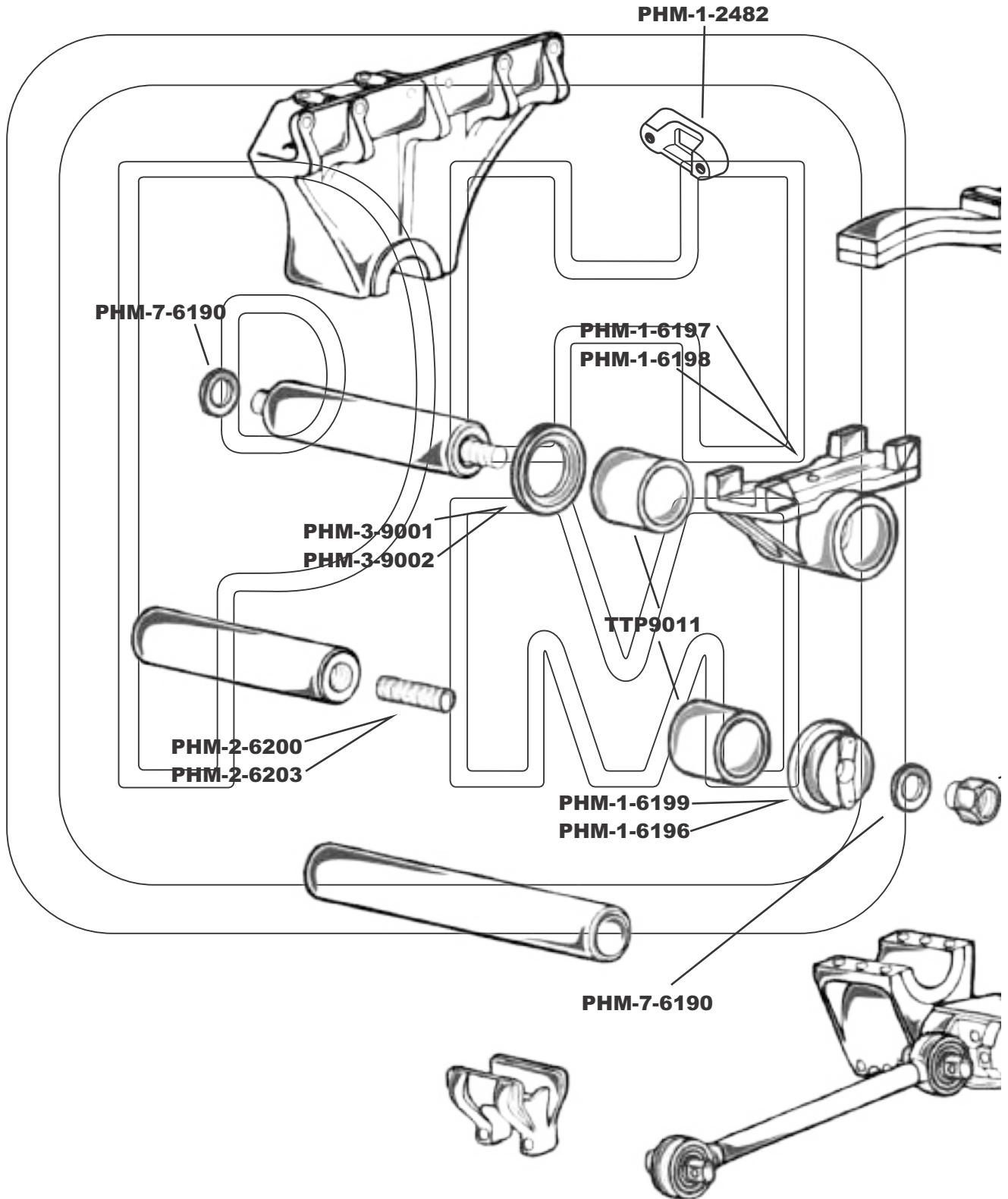


KENWORTH
C500, K100/300, W900
T300/400/450/600/800
FRONT SUSPENSIONS

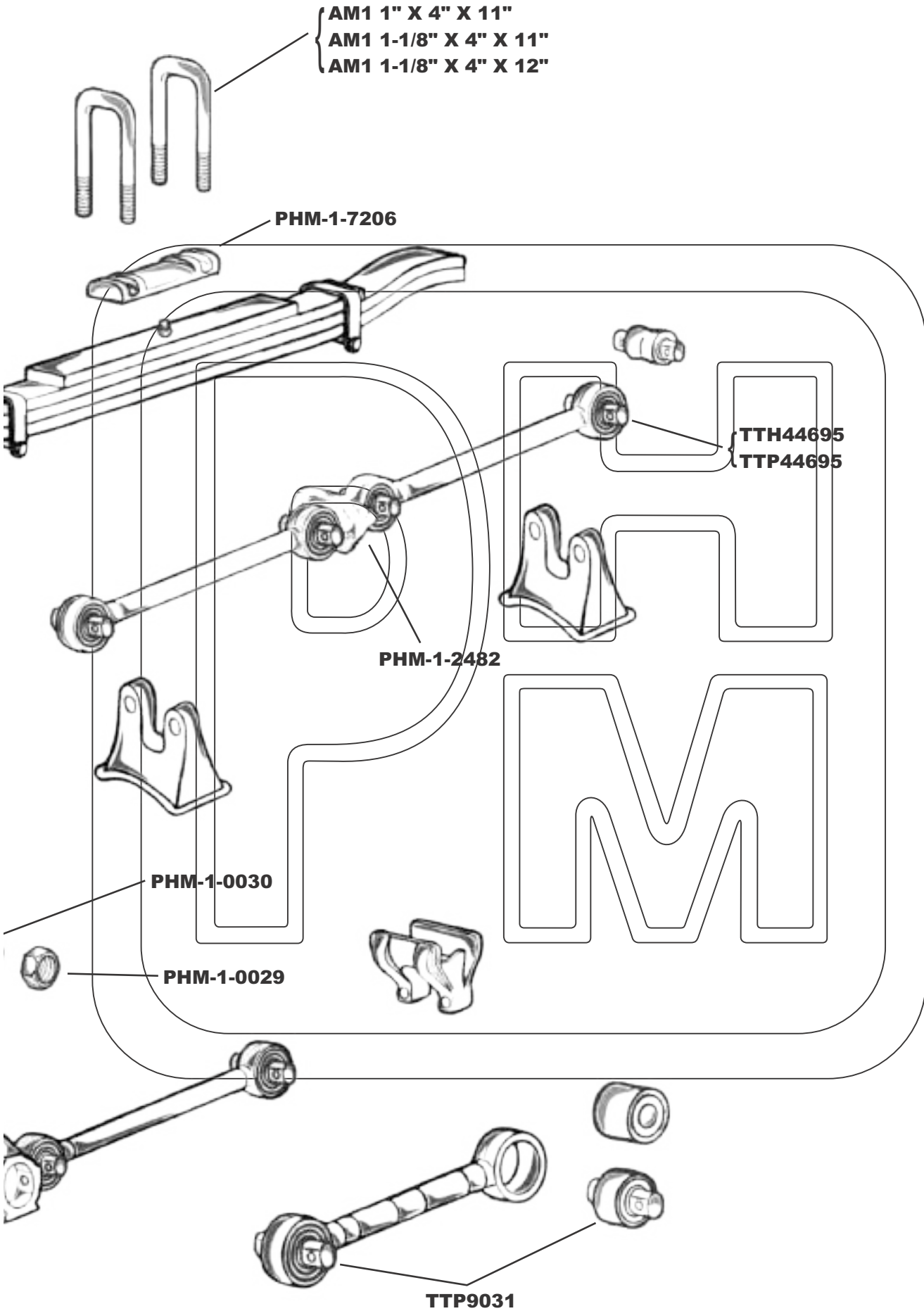




KENWORTH
"BIG 6"
(KW6-50)
REAR SUSPENSIONS

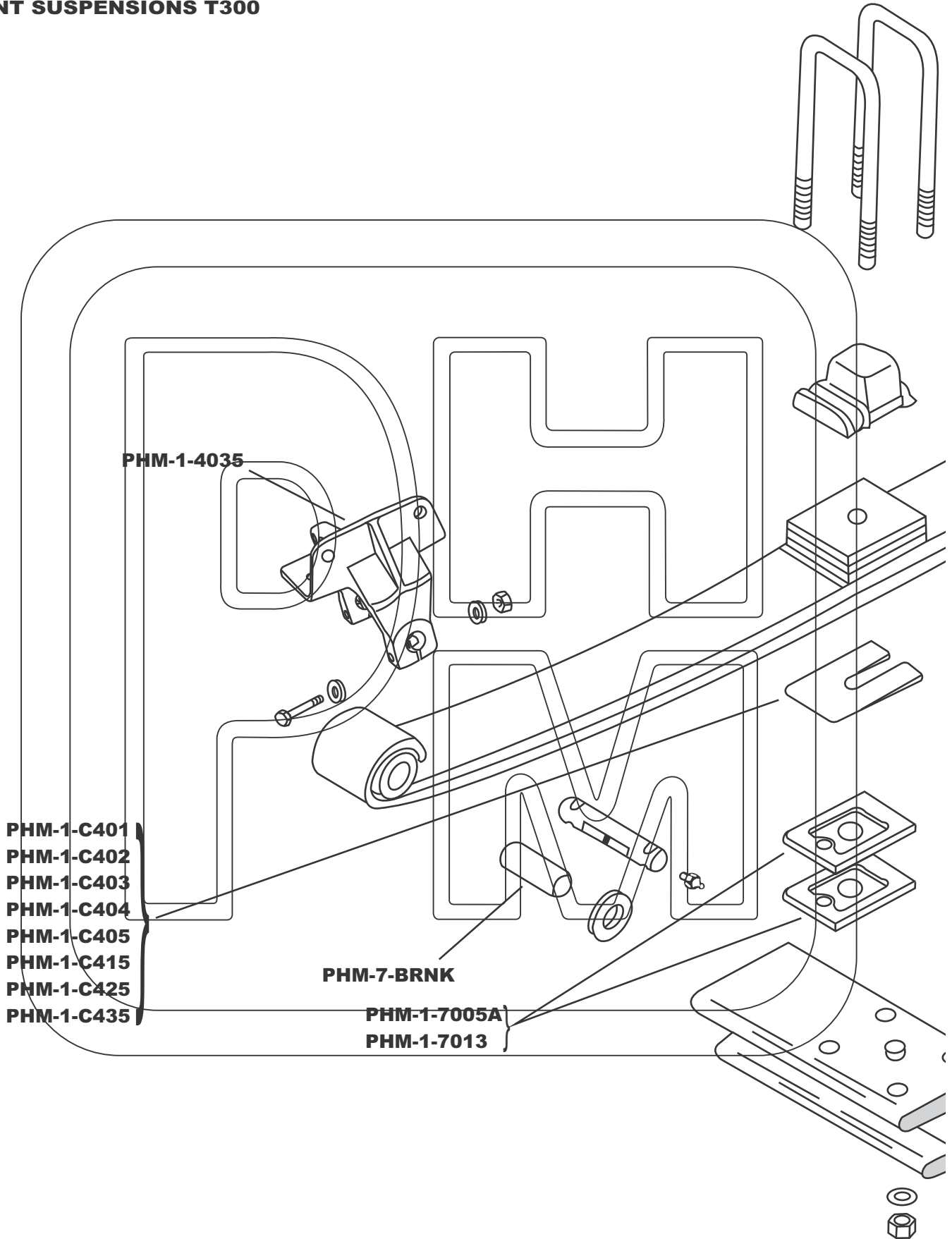


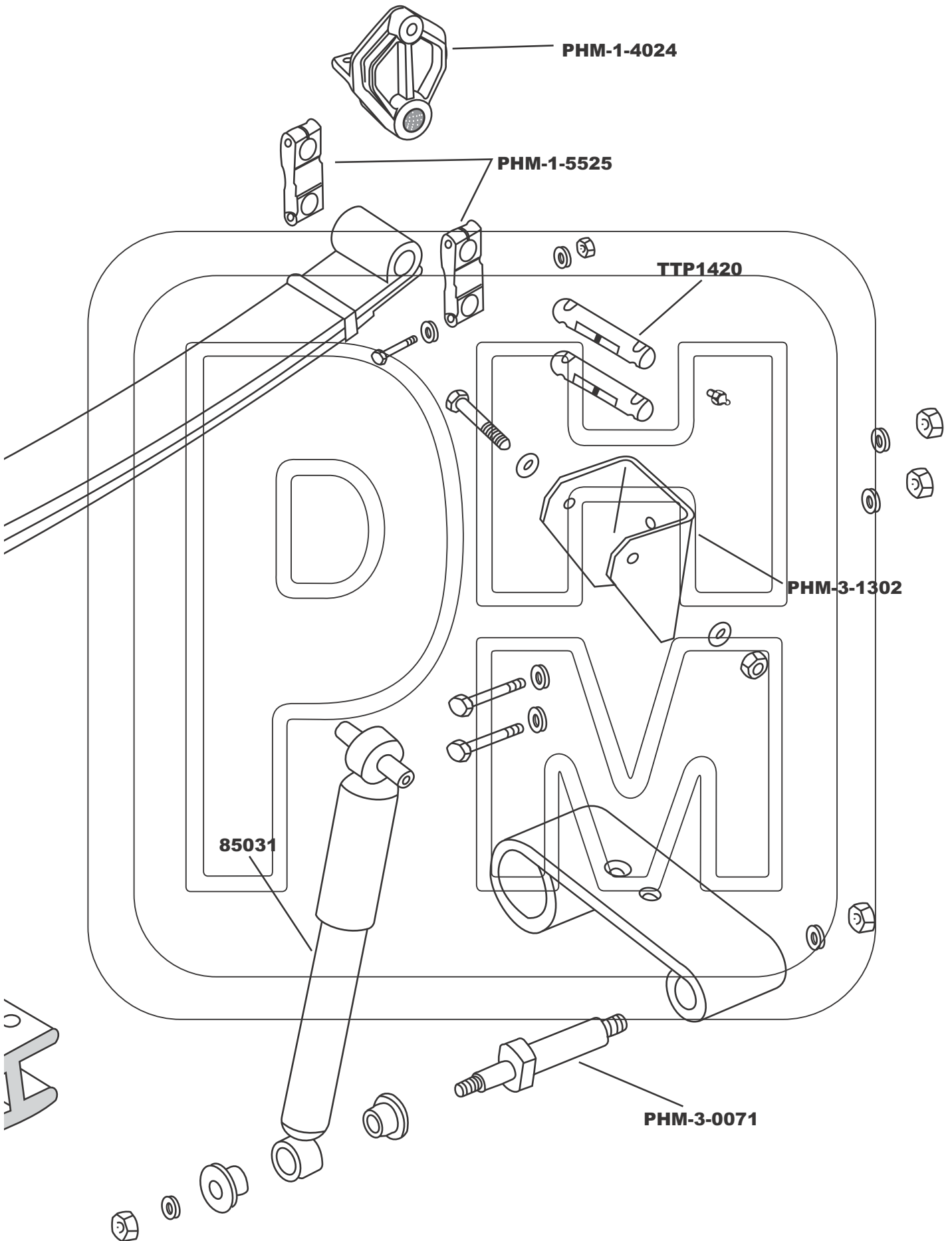
- AM1 1" X 4" X 11"
- AM1 1-1/8" X 4" X 11"
- AM1 1-1/8" X 4" X 12"



KENWORTH
FRONT SUSPENSIONS T300

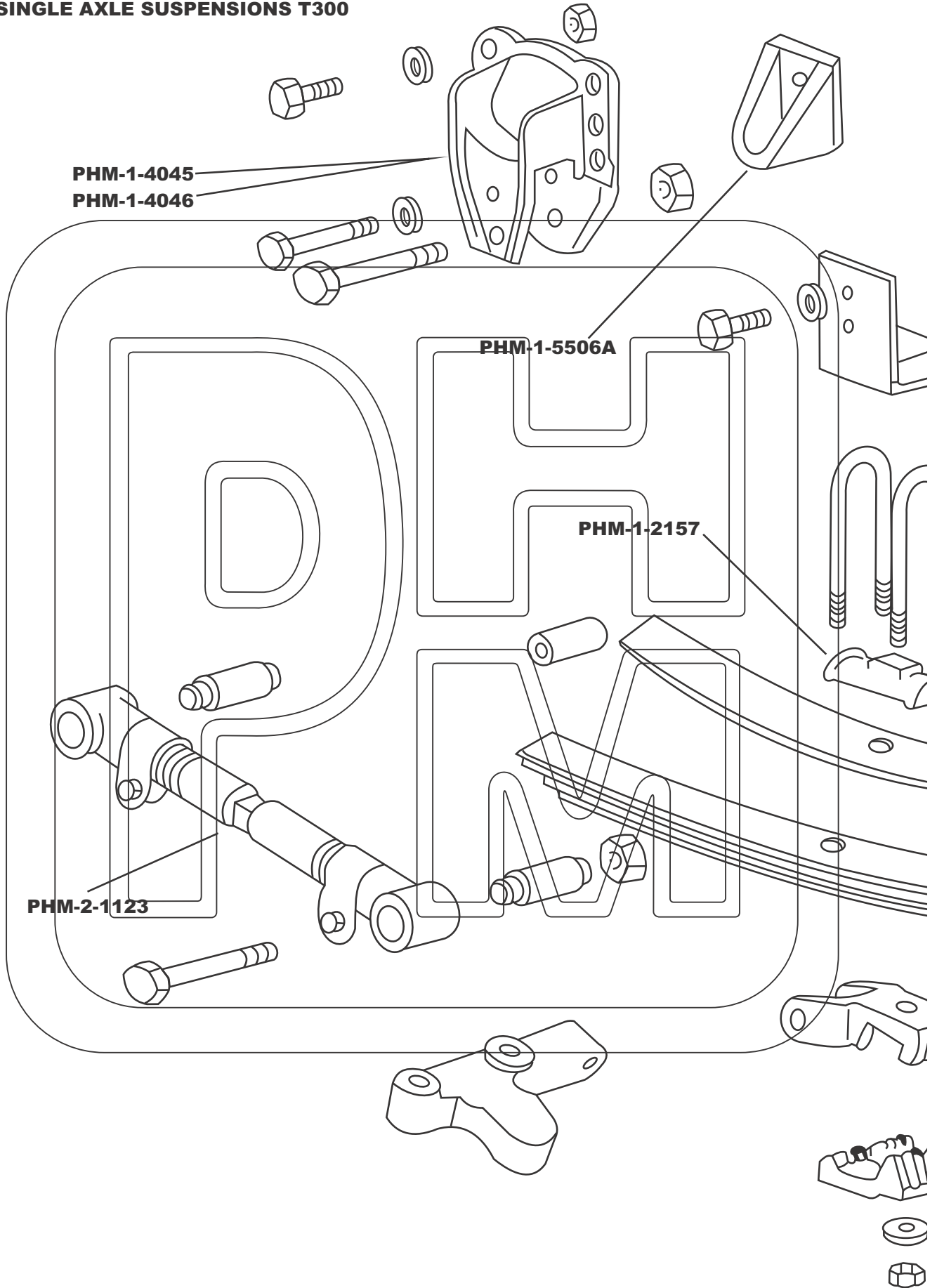
KENWORTH

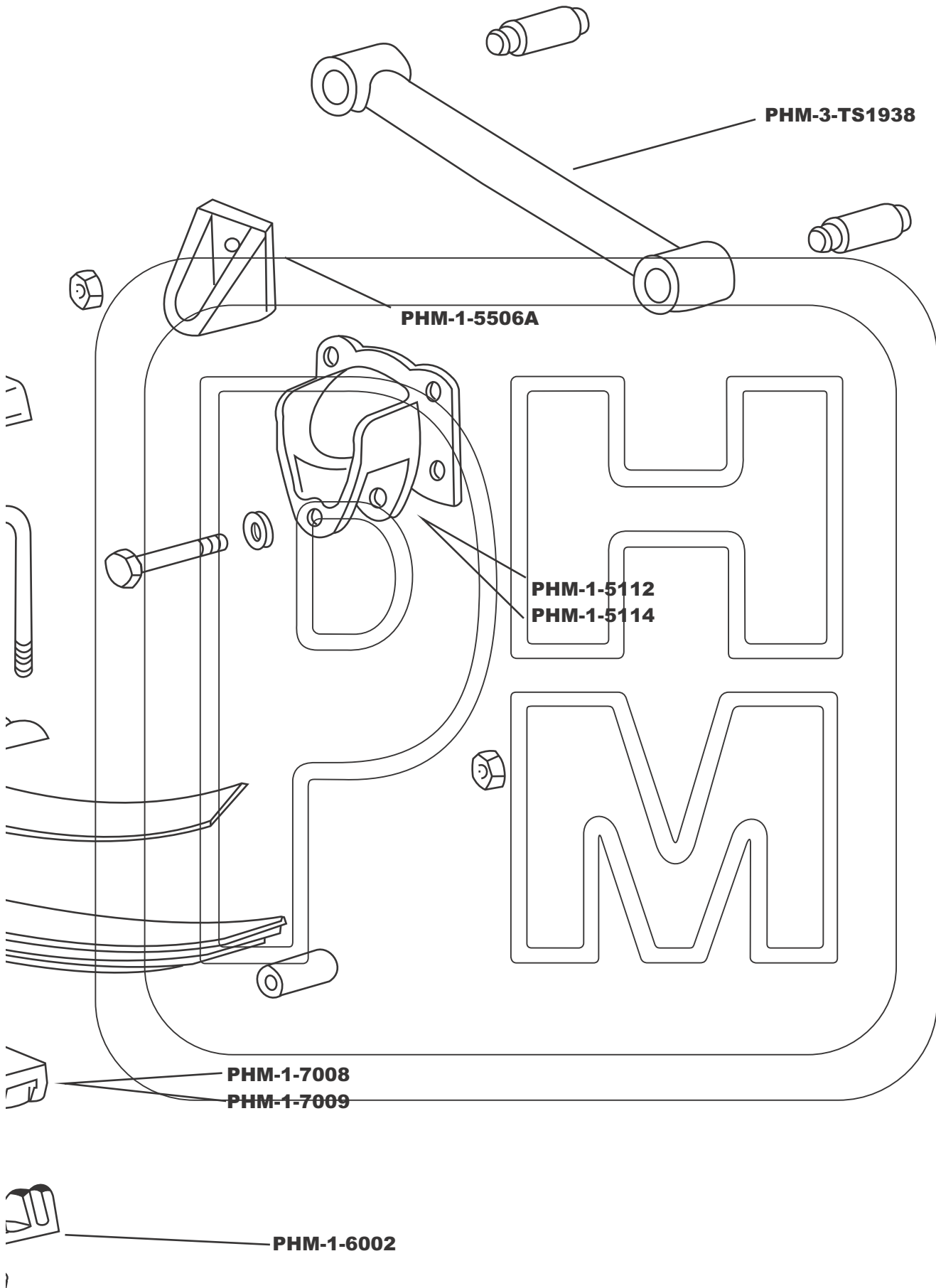




KENWORTH
REAR SINGLE AXLE SUSPENSIONS T300

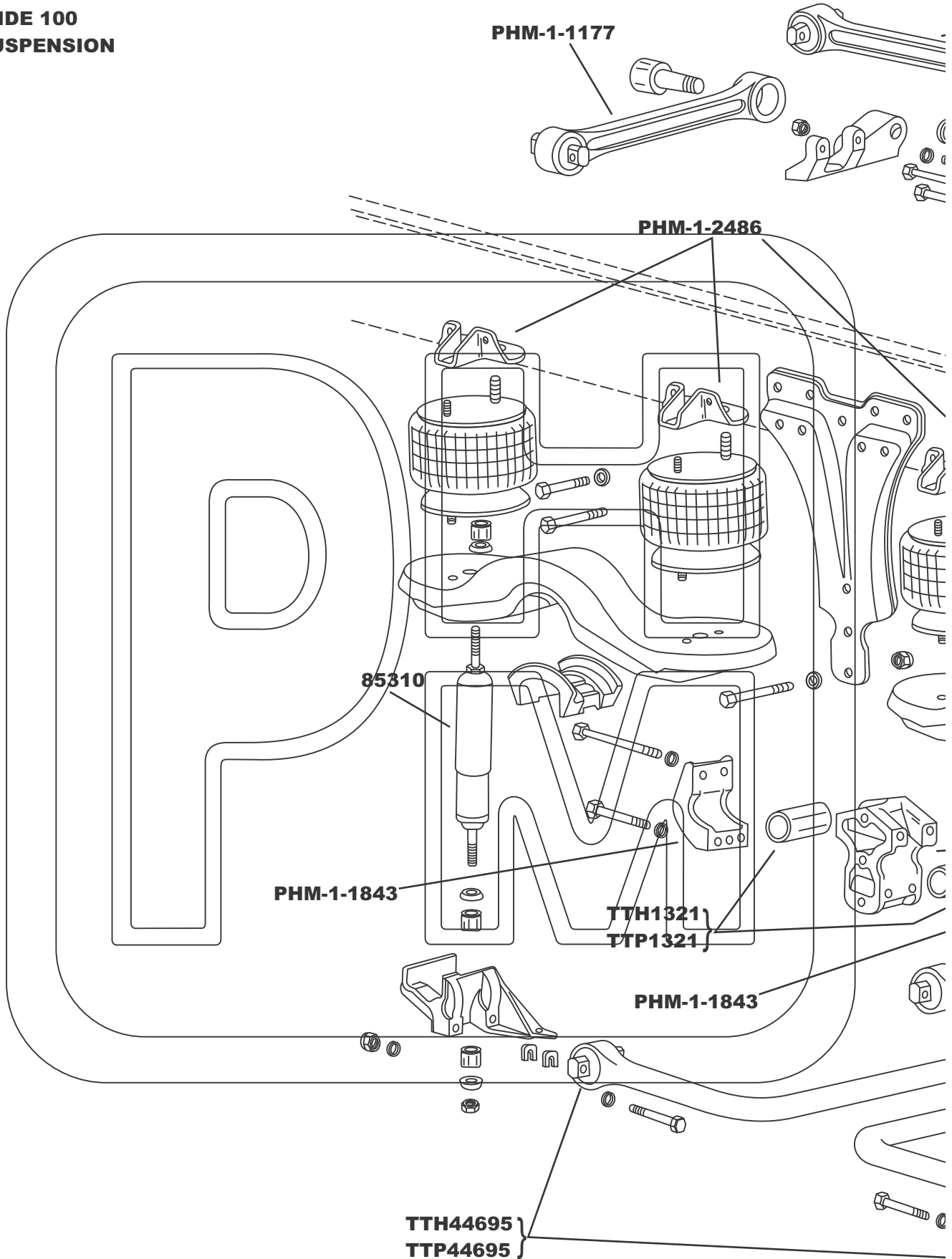
KENWORTH

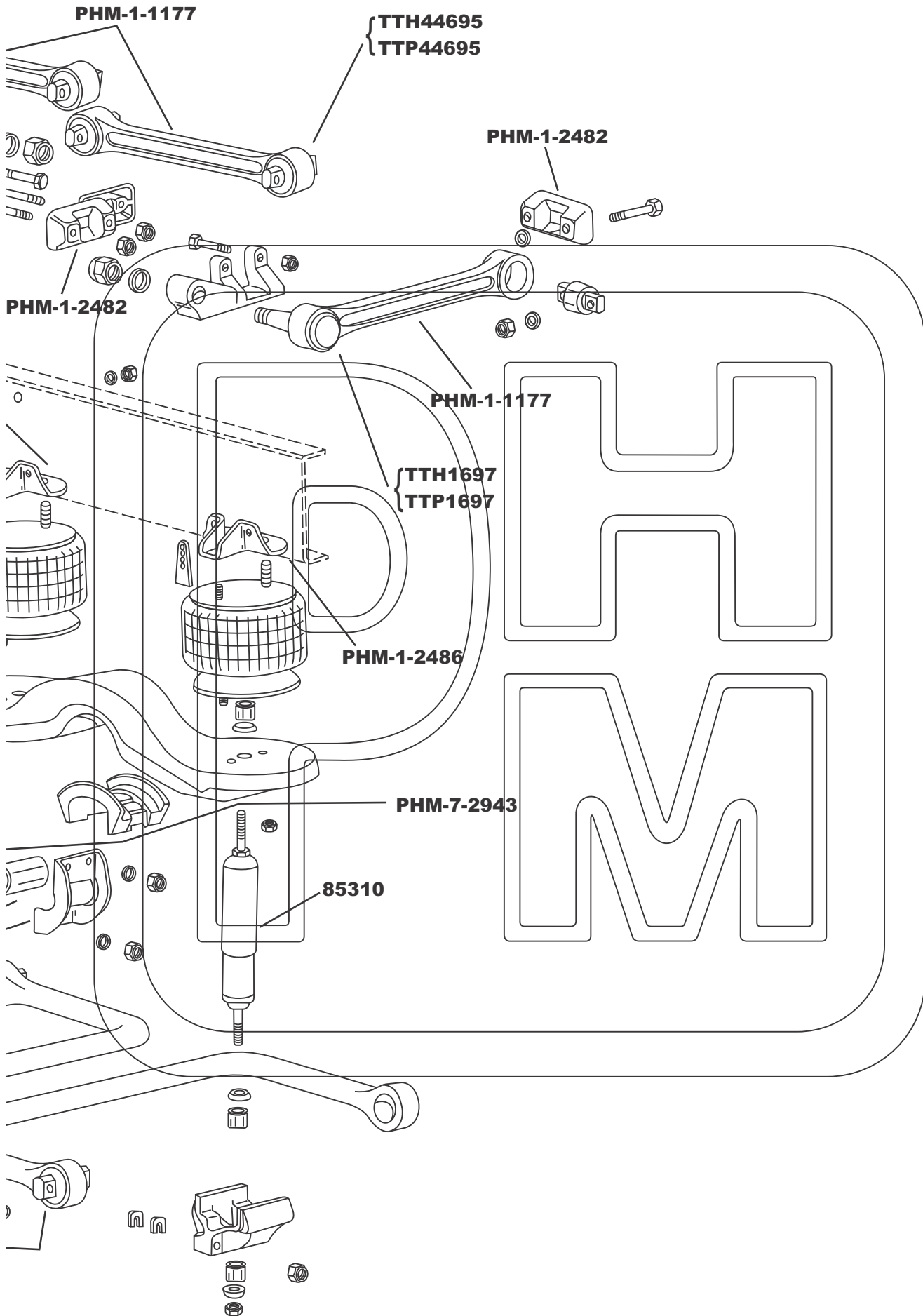




KENWORTH
AIRGLIDE 100
AIR SUSPENSION

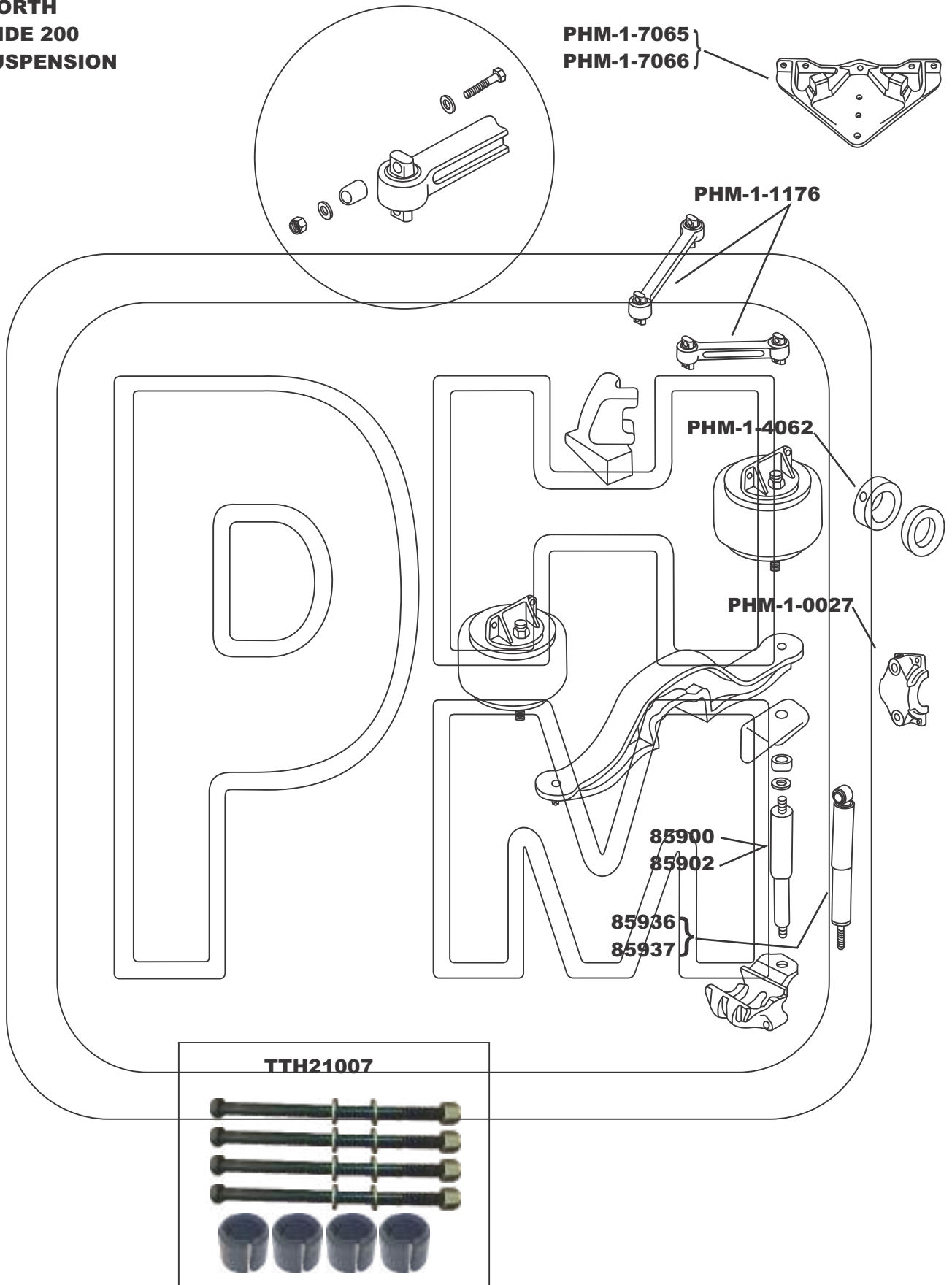
KENWORTH

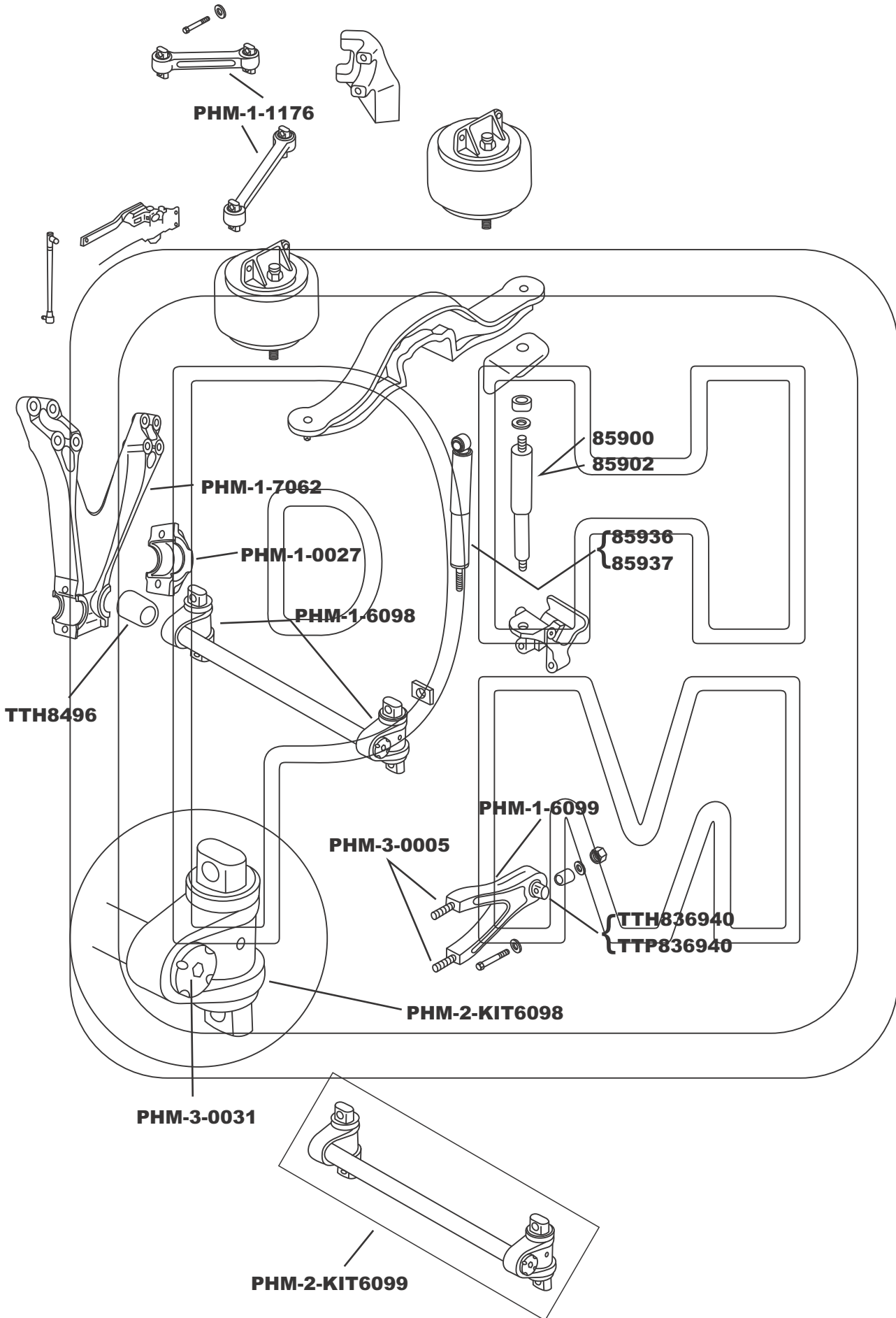




KENWORTH
AIRGLIDE 200
AIR SUSPENSION

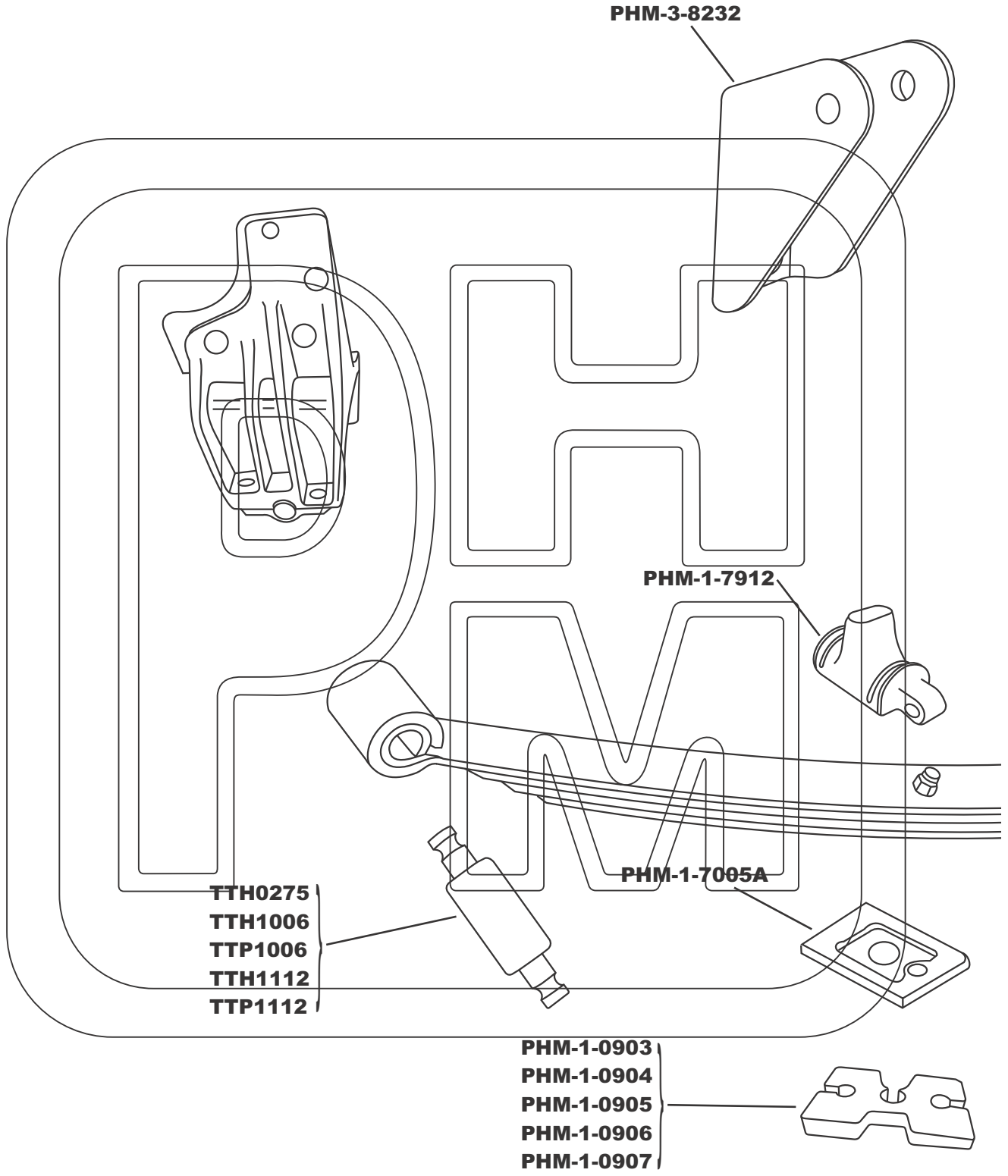
KENWORTH

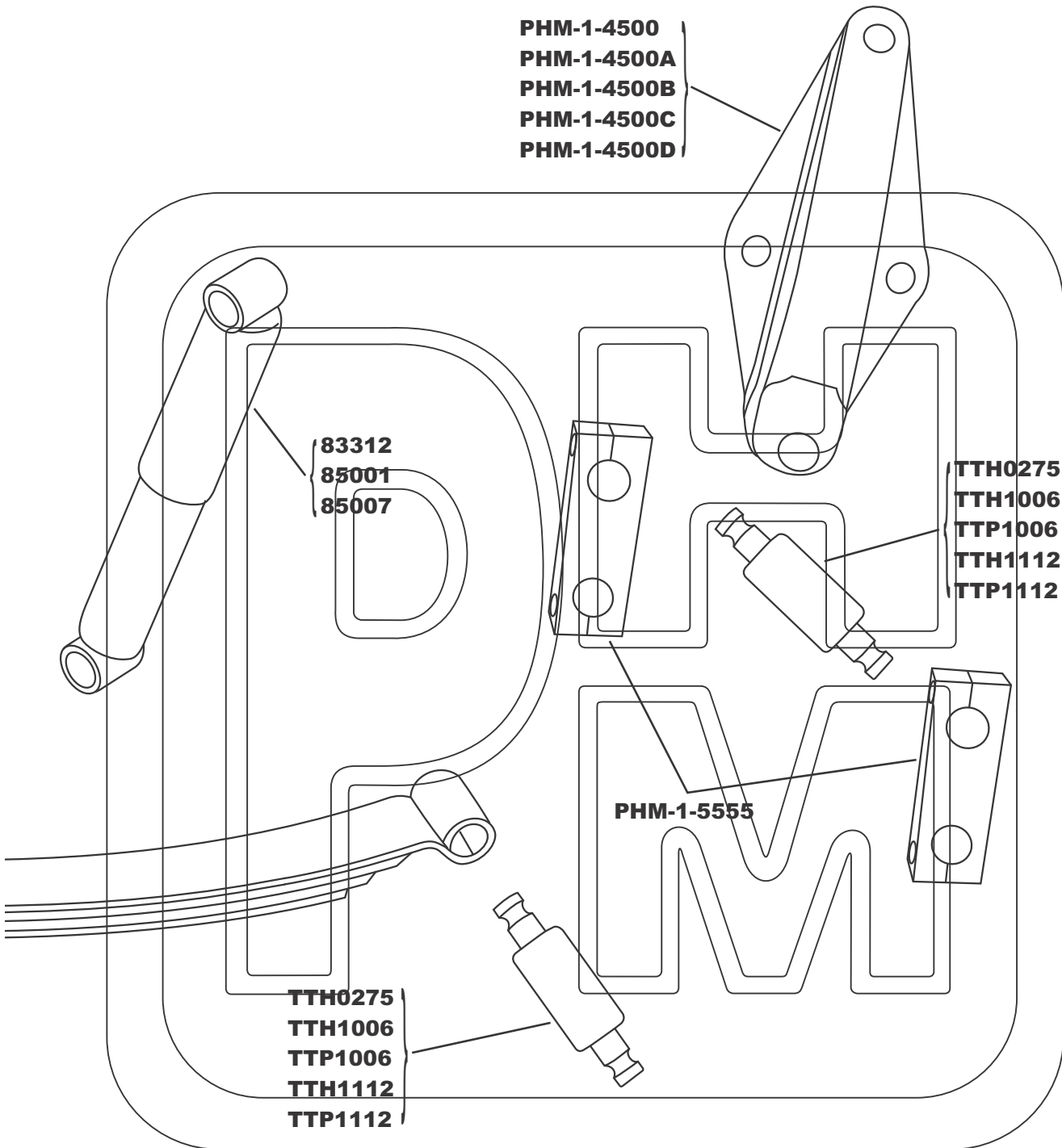




**KENWORTH
SUSPENSION**

KENWORTH





KENWORTH





MACK

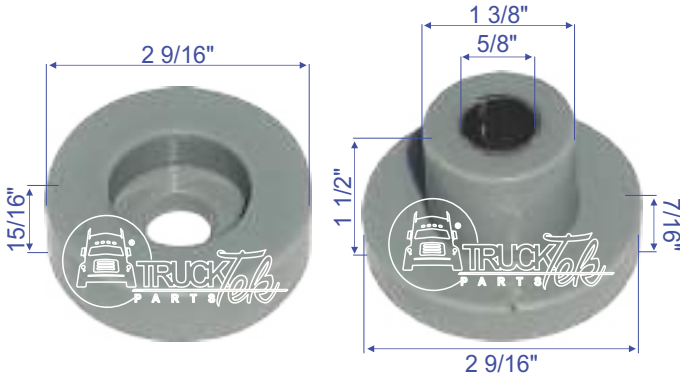
CABINA, MOTOR, SUSPENSION



MACK

TTP9020

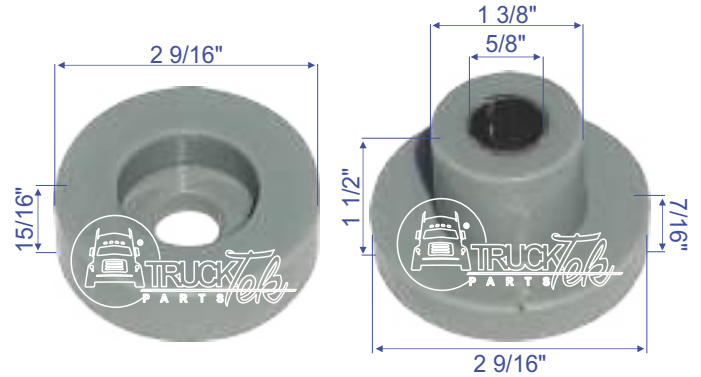
SOPORTE SIN CASQUILLO PARA CABINA Y CAMAROTE TIPO **MACK**



POLIURETANO
O.E.M. 20QL2101

TTP9020B

SOPORTE CON CASQUILLO PARA CABINA Y CAMAROTE TIPO **MACK**



POLIURETANO
O.E.M. 20QL2101

PHM-9-3479

SOPORTE DE CABINA CON BUJE TIPO **MACK**



O.E.M. 30QS3479

TTP9175

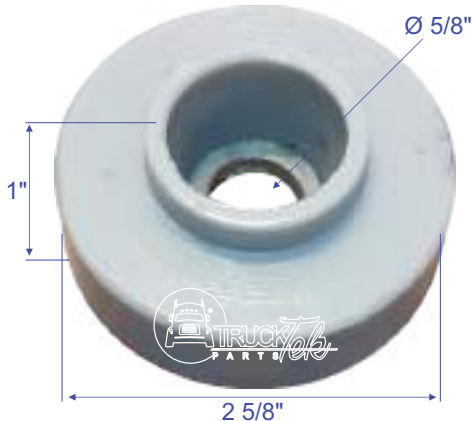
SOPORTE DELANTERO PARA MOTOR TIPO **MACK**



POLIURETANO
O.E.M. 20QL1175

TTP9201

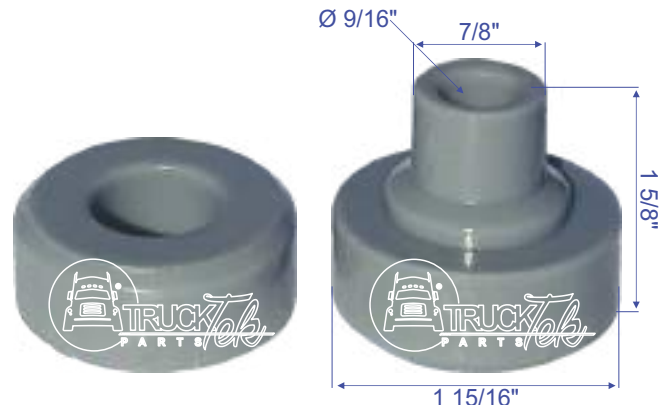
SOPORTE DELANTERO DE MOTOR TIPO **MACK**



POLIURETANO
O.E.M. 20QL312M2

TTP9274

SOPORTE PARA RADIADOR TIPO **MACK**



POLIURETANO
O.E.M.

PHM-7-MGC350

TAPA DE CHUMACERA TIPO
MACK



O.E.M. 97QL399P2

PHM-7-MLW350

RONDANA DE SEGURO PARA CHUMACERA TIPO
MACK



O.E.M. 23QJ112B

PHM-7-MGC350

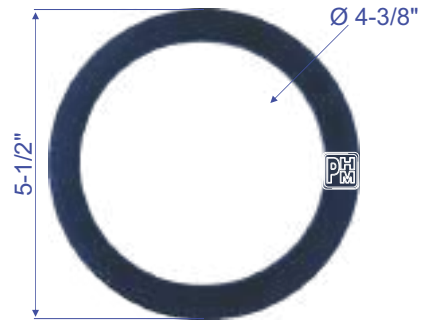
TAPA CHUMACERA TIPO
MACK 350



O.E.M.

PHM-7-MTS350

RETEN PARA GRASA TIPO
MACK



ESPESOR 9/16"
HULE
O.E.M. 88AX446, 25624681

PHM-7-MBW350

RONDANA DE BRONCE PARA CHUMACERA TIPO
MACK



O.E.M. 43QK116

PHM-7-MBW-350

RONDANA DE BRONCE TIPO
MACK










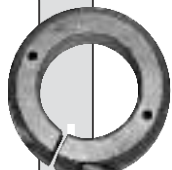


O.E.M.



MACK

MACK

Any reference to OEM product identification numbers, descriptions and model numbers is for identifications only and does not indicate that it is an OEM part.

<p>PHM-1-3319</p> <p>INSULATOR SPACER 3" W X 4" LG X 1 1/2" THK.</p>  <p>O.E.M. 13QK246</p>	<p>PHM-7-0350</p> <p>TUERCA DE AJUSTE PARA FLECHA MACK ADJUSTING NUT 3 1/4-12</p>  <p>O.E.M. 25QJ223</p>	<p>PHM-7-6191</p> <p>CHUMACERA MACK TRUNNION 4" SHAFT</p>  <p>O.E.M. 39QK24C</p>	<p>PHM-7-KM001</p> <p>BUJE BI-METALICO PARA CHUMACERA MACK BI METALIC BUSHING MACK TRUNNION ID 4.000" OD 4.250" LONG 3.375"</p>  <p>O.E.M.</p>
<p>PHM-7-KM002</p> <p>BUJE BI-METALICO PARA CHUMACERA MACK BI METALIC BUSHING MACK TRUNNION ID 4.000" OD 4.250" LONG 4.125</p>  <p>O.E.M.</p>	<p>PHM-7-KM003</p> <p>BUJE BI-METALICO PARA CHUMACERA MACK BI METALIC BUSHING MACK TRUNNION ID 5.000" OD 5.250" LONG 4.000"</p>  <p>O.E.M.</p>	<p>PHM-7-KM004</p> <p>BUJE BI-METALICO PARA CHUMACERA MACK BI METALIC BUSHING MACK TRUNNION ID 3.500" OD 3.750" LONG 3.400"</p>  <p>O.E.M.</p>	<p>PHM-7-MTN500</p> <p>TUERCA DE FLECHA PARA CHUMACERA 3 7/8"-9</p>  <p>O.E.M. 25QJ220B</p>
<p>PHM-7-6192</p> <p>TAPA MACK</p>  <p>O.E.M.</p>	<p>PHM-7-6193</p> <p>CHUMACERA MACK TRUNNION 3.500" SHAFT SS38-44 SERIES</p>  <p>O.E.M. 39QK27E-F, 39QK326, 25130287</p>		

NUESTRO PRODUCTO TIENE EXCELENTE RETORNO DE INVERSIÓN.

DIÁMETRO MAQUINADO →

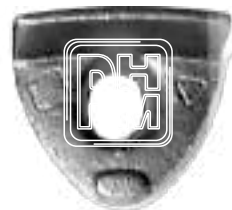


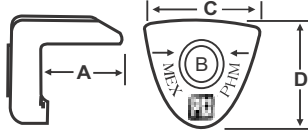
← DIÁMETRO MAQUINADO

EN NUESTRAS PERCHAS LAS ÁREAS MAQUINADAS SON CON TOLERANCIAS O.E.M. CUANDO LAS INSTALA LA VIDA DE ELLAS ES MAS LARGA.



MARIPOSAS



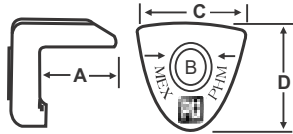


MARIPOSAS PARA RIN ARTILLERIA
RIM CLAMPS

MARIPOSAS

Any reference to OEM product identification numbers, descriptions and model numbers is for identifications only and does not indicate that it is an OEM part.

PHM-1-MA01	PHM-1-MA02	PHM-1-MA03	PHM-1-MA05
<p>MARIPOSA DEL. FRONT WHEEL CLAMP A: 1/2", B: 5/8", C: 2", D: 2"</p> <p>M-27, ID 6 O.E.M. 09-839910</p>	<p>MARIPOSA DEL. FRONT WHEEL CLAMP A: 5/8", B: 5/8", C: 2 1/16", D: 2 12"</p> <p>M-28, ID 10 O.E.M. WP-80</p>	<p>MARIPOSA DEL. KODIAK FRONT 644158 FRONT WHEEL CLAMP A: 1/2", B: 3/4", C: 2", D: 2"</p> <p>O.E.M. 09-885310 M-1122</p>	<p>MARIPOSA DEL. FRONT WHEEL CLAMP FOR DINA 531</p> <p>ID-3, M-30 O.E.M. 19488-HB</p>
PHM-1-MA06	PHM-1-MA07	PHM-1-MA08	PHM-1-MA10
<p>MARIPOSA TRAS. REAR WHEEL CLAMP A: 1 5/16", B: 3/4", C: 2 1/4", D: 1 3/4"</p> <p>E-5755, M-1130, XW-228, 13-4605 O.E.M. WP-368, I.H.C. 86836R1</p>	<p>MARIPOSA DEL. FRONT WHEEL CLAMP A: 1/2", B: 3/4", C: 2", D: 2 1/4"</p> <p>13-5008, M-1188, ID-7 O.E.M. WP-515 MOD. 67/77</p>	<p>MARIPOSA DEL. FRONT WHEEL CLAMP A: 1/4", B: 5/8", C: 3 1/8", D: 2 5/8"</p> <p>M-30A, ID-8 O.E.M. 09-008422</p>	<p>MARIPOSA GRUA PUERTO VERACRUZ WHEEL CLAMP</p> <p>O.E.M.</p>
PHM-1-MA11	PHM-1-MA12	PHM-1-MA13	PHM-1-MA14
<p>MARIPOSA MASEY FERBUSON WHEEL CLAMP</p> <p>O.E.M.</p>	<p>MARIPOSA TRAS. PARA FORD 3/4" REAR WHEEL CLAMP FOR FORD 3/4"</p> <p>ID-12 O.E.M.</p>	<p>MARIPOSA WHEEL CLAMP</p> <p>B: 3/4" ID-4 MOD. 63/70 O.E.M.</p>	<p>MARIPOSA WHEEL CLAMP A: 1", B: 3/4", C: 2 7/8", D: 2 13/32"</p> <p>O.E.M.</p>
PHM-1-MA15	PHM-1-ML14	PHM-1-14ML	PHM-1-M14L
<p>MARIPOSA WHEEL CLAMP</p> <p>B 3/4" CHEVROLET O.E.M.</p>	<p>MARIPOSA WHEEL CLAMP A: 1 1/8", B: 3/4", C: 2 7/8", D: 2 13/32"</p> <p>E-5571A, W-3, M-3, XW-96, 13-4002 O.E.M. WEBB 161223</p>	<p>MARIPOSA WHEEL CLAMP A: 1 3/4", B: 3/4", C: 2 7/8", D: 2 13/32"</p> <p>E-5572A, W-4, M-4, XW-97, 13-4006 O.E.M. 09-623517</p>	<p>MARIPOSA WHEEL CLAMP A: 1 1/2", B: 3/4", C: 2 7/8", D: 2 13/32"</p> <p>E-5040A, W-120, M-8, XW-98, 13-4004 O.E.M. 09-6235517</p>
PHM-1-M1401	PHM-1-MA16	PHM-1-MA17	PHM-1-MA18
<p>MARIPOSA WHEEL CLAMP A: 1", B: 5/8", C: 2 7/8", D: 2 13/32"</p> <p>E-5570, W-1, M-1, XW-90 O.E.M. 09-541417</p>	<p>MARIPOSA DEL. FRONT WHEEL CLAMP A: 1 1/32", B: 3/4", C: 2 5/8", D: 2 3/4"</p> <p>13-5022, M3604 O.E.M. WEBB 16177, 16175</p>	<p>MARIPOSA DEL. FRONT WHEEL CLAMP A: 1 9/32", B: 3/4", C: 2 5/8", D: 2 3/4"</p> <p>13-5023, M-3605 O.E.M. WEBB 16185</p>	<p>MARIPOSA WHEEL CLAMP A: 3/16", B: 3/4", C: 2 5/8", D: 2 5/8"</p> <p>13-5020, M-30B O.E.M. 09-729514, W-87</p>
PHM-1-MA19	PHM-1-MA20	PHM-1-MA24	PHM-1-MA25
<p>MARIPOSA JOHN DEER JOHN DEER WHEEL CLAMP</p> <p>O.E.M.</p>	<p>MARIPOSA WHEEL CLAMP I.H.C.</p> <p>O.E.M.</p>	<p>MARIPOSA SINGLE WHEEL CLAMP A: 5 3/4", B: 3/4", C: 3 1/4", D: 2 3/8"</p> <p>13-4750, M3212 O.E.M. 3350, 09-007564</p>	<p>MARIPOSA DEL. FRONT WHEEL CLAMP A: 1/2", B: 3/4", C: 2 1/2", D: 3 3/8"</p> <p>M-2460 O.E.M. WP-722</p>



MARIPOSAS PARA RIN ARTILLERIA
RIM CLAMPS

MARIPOSAS

PHM-1-MA26	PHM-1-MA27	PHM-1-MA30	PHM-1-MA32
<p>MARIPOSA MACK WHEEL CLAMP A: 1 3/4", B: 3/8", C: 2 1/2", D: 2 7/16"</p> <p>E-5822, M-1247, XW-252, 13-4705 O.E.M. 15QJ223CP5</p>	<p>MARIPOSA WHEEL CLAMP KODIAK A: 1 13/16", B: 3/4", C: 2 3/8", D: 1 3/16"</p> <p>13-4606, M-1135 O.E.M. WP-398</p>	<p>MARIPOSA WHEEL CLAMP NAVISTAR A: 1/2", B: 13/16", C: 2", D: 3 7/16"</p> <p>M-3214 O.E.M. 452010C1</p>	<p>MARIPOSA WHEEL CLAMP A: 1/2", B: 3/4", C: 1 3/4", D: 3"</p> <p>FOR LIFT O.E.M.</p>
PHM-1-MA33	PHM-1-MA34	PHM-1-MA36	PHM-1-M220
<p>MARIPOSA WHEEL CLAMP STUD 7/8"</p> <p>FOR EUCLID LIFT O.E.M.</p>	<p>MARIPOSA MACK WHEEL CLAMP A: 2 3/8", B: 3/4", C: 2 1/2", D: 2 7/16"</p> <p>13-4703, E-5783, W-449, M-1127, XW-120 O.E.M. 15QJ223CP6</p>	<p>MARIPOSA WHEEL CLAMP STUD 7/8"</p> <p>FOR EUCLID LIFT O.E.M.</p>	<p>MARIPOSA DUAL WHEEL CLAMP A: 1 1/16", B: 3/4", C: 9 1/4", D: 2 1/2" WHL-20"</p> <p>13-4820, E-5745, W-153, M-1140, XW-245 O.E.M. 09-001228</p>
PHM-1-M314	PHM-1-M319	PHM-1-M320	PHM-1-M322
<p>MARIPOSA DUAL WHEEL CLAMP A: 1 1/4", B: 3/4", C: 7 3/4", D: 1 13/16" WHL-15"</p> <p>E-5953, W-420, M-1183, XW-68 O.E.M. WEBB 3314</p>	<p>MARIPOSA DUAL WHEEL CLAMP A: 1 15/16", B: 3/4", C: 7 11/16", D: 1 13/16" WHL-15"</p> <p>E-5973, W-421, M-1185, XW-69 O.E.M. WEBB 3319</p>	<p>MARIPOSA DUAL WHEEL CLAMP A: 1 1/8", B: 3/4", C: 10 5/8", D: 2 1/2"</p> <p>13-4801, E-5824, W-226, M-1128, XW-72 O.E.M. WEBB 3320</p>	<p>MARIPOSA DUAL WHEEL CLAMP A: 1 1/16", B: 3/4", C: 12 3/8", D: 2 5/16"</p> <p>13-4802, E-5825, W-227, M-1129, XW-74 O.E.M. WEBB 3322</p>
PHM-1-M323	PHM-1-M419	PHM-1-M814	PHM-1-M815
<p>MARIPOSA DUAL WHEEL CLAMP HD A: 1 5/16", B: 3/4", C: 6", D: 2 1/2"</p> <p>E-5883, M-2500 O.E.M. 15QJ16P3 MACK</p>	<p>MARIPOSA WHEEL CLAMP GRUA PUERTO VERACRUZ</p> <p>O.E.M.</p>	<p>MARIPOSA WHEEL CLAMP CATERPILLAR</p> <p>O.E.M.</p>	<p>MARIPOSA WHEEL CLAMP CATERPILLAR</p> <p>O.E.M.</p>
PHM-1-M816	PHM-1-M1022	PHM-9-4702	PHM-9-4704
<p>MARIPOSA WHEEL CLAMP</p> <p>O.E.M.</p>	<p>MARIPOSA WHEEL CLAMP</p> <p>M-3603 O.E.M.</p>	<p>MARIPOSA WHEEL CLAMP MACK</p> <p>E-5781 15QJ223CP8, 13-4702</p>	<p>MARIPOSA WHEEL CLAMP MACK</p> <p>15QJ223CP3</p>
PHM-1-MAGOODYEAR			
<p>MARIPOSA WHEEL CLAMP</p> <p>O.E.M.</p>			

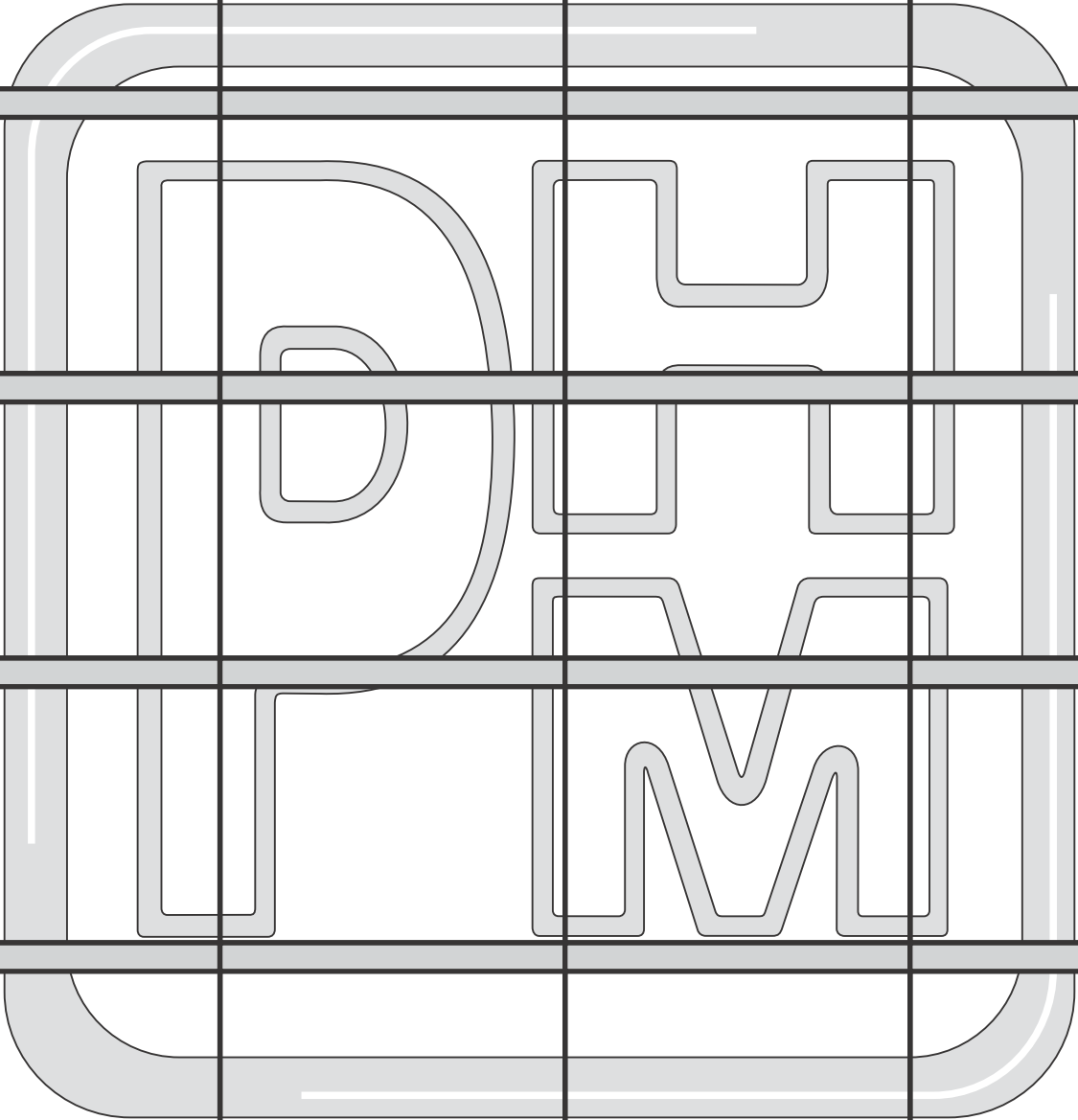
Toda referencia a los números de identificación de productos OEM, descripciones y números de modelo es sólo para las identificaciones y no indica que se trata de una parte del OEM.



MARIPOSAS

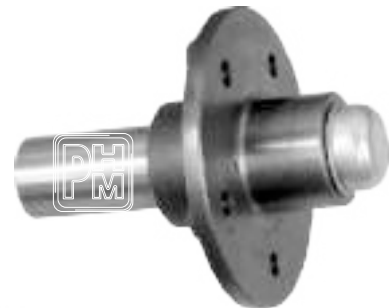
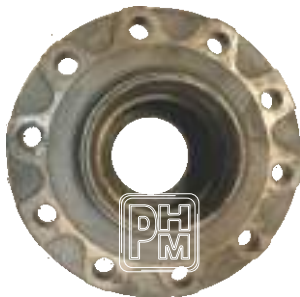
MARIPOSAS

Any reference to OEM product identification numbers, descriptions and model numbers is for identifications only and does not indicate that it is an OEM part.





MAZAS





MAZAS

MAZAS

MTT-513124

CHEVROLET-BLAZER, S10 (05-98); GMC-JIMMY, SONOMA (05-97); ISUZU-HOMBRE (00-98); OLDSMOBILE- BRAVADA (01-97)



5 BIRLOS 12MM
ESTRIADA
CON ABS

O.E.M. SKF USA BR930097 / 12413045, 19150096, 8124130450, 7470607

MTT-513158

JEEP-CHEROKEE (01-99) TJ (06-00) WRANGLER (06-00)



5 BIRLOS 1/2" UNF
ESTRIADA

O.E.M. SKF USA BR930219 / 5016458, 5016458AA, 53007449AC / HA597449

MTT-513159

JEEP-GRAND CHEROKEE (04-99)



5 BIRLOS 1/2" UNF
ESTRIADA

O.E.M. SKF USA BR930335 / 52098679, 52098679AB, 52098679AC, 52098679AD / HA598679

MTT-513176

JEEP-LIBERTY (07-02)



5 BIRLOS 1/2" UNF
ESTRIADA
CON ABS

O.E.M. SKF USA BR930224 / 52128693AA, 52128693AB, 52128693AE, 52128693AF / HA599455L

Any reference to OEM product identification numbers, descriptions and model numbers is for identifications only and does not indicate that it is an OEM part.



MAZAS

MAZAS

MTT-513177

JEEP-LIBERTY (07-02)



5 BIRLOS 1/2" UNF
ESTRIADA
CON ABS

O.E.M. SKF USA BR930225 / 52128692AA,
52128692AB, 52128692AE, 52128692AF,
/ HA599455R

MTT-513178

JEEP-LIBERTY (05-02)



5 BIRLOS 1/2" UNF
ESTRIADA

O.E.M. SKF USA BR930325 / 52128352AB / HA599467

MTT-513188

BUICK-RAINIER (07-04); CHEVROLET-SSR (06-03);
TRAIL-BLAZER (09-03); GMC-ENVOY (09-02); ISUZU-
ASCENDER (08-03);
SAAB-9-7X (09-05) OLDSMOBILE-BRAVADA (04-02);



6 BIRLOS 12MM
ESTRIADA
CON ABS

O.E.M. SKF USA BR930397 / BR930470 / 513188
12413037, 15130858, 15786534, 8124130370,
8151308580, 12413037, 15130858, 7467245

MTT-513189

CHEVROLET-EQUINOX (06-05); PONTIAC-TORRENT
(2006); SATURN-VUE (07-02)



5 BIRLOS 1/2" UNF
ESTRIADA
CON ABS

O.E.M. SKF USA BR930326 / 10359823,
21990564, 22702717, 10351823

Toda referencia a los números de identificación de productos OEM, descripciones y números de modelo es sólo para las identificaciones y no indica que se trata de una parte del OEM.



MAZAS

MAZAS

MTT-513190

CHEVROLET-EQUINOX (2005); PONTIAC-TORRENT (2006); SATURN-VUE (07-02)



5 BIRLOS 12MM ESTRIADA



MTT-513200

CHEVROLET-BLAZER (05-98); GMC-JIMMY, SONOMA (05-98)



5 BIRLOS 12MM ESTRIADA



O.E.M. SKF USA BR930323 / 10359824, 22702718, 21019229, 21990449

O.E.M. SKF USA BR930497 / 15731627 / SP450300

MTT-513207

DODGE-DURANGO (05-04)

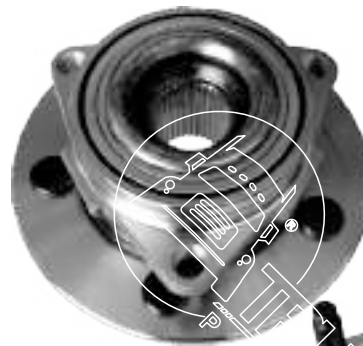


5 BIRLOS 9/16" UNF ESTRIADA CON ABS



MTT-513228

DODGE-DAKOTA (10-05); MITSUBISHI-RAIDER (09-06)



5 BIRLOS 9/16" UNF ESTRIADA



O.E.M. SKF USA BR930523 / HA590033

O.E.M. SKF USA BR930515 / HA590034, 52104698AA, 52104698AC, 52104698AE

Any reference to OEM product identification numbers, descriptions and model numbers is for identifications only and does not indicate that it is an OEM part.



MAZAS

MAZAS

MTT-513229

DODGE-DAKOTA (10-05); MITSUBISHI-RAIDER (08-06); RAM-DAKOTA(2011)



5 BIRLOS 9/16" UNF
ESTRIADA
CON ABS

O.E.M. SKF USA BR930514 / 52104699AB,
52104699AF / HA590035

MTT-513234

JEEP-COMMANDER, GRAND CHEROKEE (10-06)



5 BIRLOS 1/2" UNF
ESTRIADA
CON ABS

O.E.M. SKF USA BR930634 / 52089434AB

MTT-513271

CHRYSLER-ASPEN (09-07); DODGE-DURANGO (09-06)



5 BIRLOS 9/16" UNF
ESTRIADA
CON ABS

O.E.M. SKF USA BR930164 / HA590244

MTT-515001

CHEVROLET-BLAZER (94-92); K1500 (94-88);
K1500 SUBURBAN (94-92); K2500 (94-88); K2500 SUBURBAN
(94-92); V20 SUBURBAN (88); V2500 SUBURBAN (91-89);
GMC-JIMMY, GMC-K1500 (94-88) / K1500 SUBURBAN
(94-92); K2500 (94-88); K2500 SUBURBAN (94-92);
V2500 SUBURBAN (91-98); YUKON (94-92)



6 BIRLOS 9/16" UNF
ESTRIADA

O.E.M. SKF BR930094 / 15564906, 15693437 / 515001

Toda referencia a los números de identificación de productos OEM, descripciones y números de modelo es sólo para las identificaciones y no indica que se trata de una parte del OEM.



MAZAS

MAZAS

MTT-515002

CHEVROLET-K1500 (91-88); GMC-K1500 (91-88)



6 BIRLOS 9/16" UNF
ESTRIADA



O.E.M. SKF BR930035 / 12541129, 15564905

MTT-515003

FORD-EXPLORER, EXPLORER SPORT TRAC (05-95);
MERCURY-MOUNTAINEER (01-97)



5 BIRLOS 1/2" UNF
ESTRIADA
CON ABS



O.E.M. SKF USA BR930252 / SP450200 /
F87Z1104CA, YL541104AA, F87A1104CB, F67Z1125BA

MTT-515004

FORD-EXPEDITION (99-97); LINCOLN NAVIGATOR
(00-98)



5 BIRLOS 12MM
ESTRIADA
CON ABS



O.E.M. SKF BR930208 / SP550201 / F75W1104CA,
XL1Z1104AE

MTT-515006

DODGE-RAM 1500 TRUCK (99-94)



5 BIRLOS 1/2" UNF
ESTRIADA



O.E.M. SKF BR930256 / 52008219, 52008220 / 515006

Any reference to OEM product identification numbers, descriptions and model numbers is for identifications only and does not indicate that it is an OEM part.



MAZAS

MAZAS

MTT-515007

DODGE-DAKOTA, DURANGO (04-97)



5 BIRLOS 1/2" UNF
ESTRIADA

O.E.M. SKF BR930207 / Ha599361, 52069361AB,
52069361AC

MTT-515008

DODGE-DAKOTA, DURANGO (04-97)



6 BIRLOS 1/2" UNF
ESTRIADA
CON ABS

O.E.M. SKF USA BR930204 / SP450101 / 52068965AB,
52068965AE, 52068965AF

MTT-515009

DODGE-DAKOTA, DURANGO (04-97)



6 BIRLOS 1/2" UNF
ESTRIADA
CON ABS

O.E.M. SKF USA BR930205 / SP450100 / 52068964AB,
52068964AE, 52068964AF

MTT-515010

FORD-F-150 (00-97)



5 BIRLOS 12MM
ESTRIADA
CON ABS

O.E.M. SKF USA BR930318 / SP550200 /
F65W-1104AA, XL3Z1104AD

Toda referencia a los números de identificación de productos OEM, descripciones y números de modelo es sólo para las identificaciones y no indica que se trata de una parte del OEM.



MAZAS

MAZAS

MTT-515011

DODGE-RAM 2500 TRUCK (99-94)



8 BIRLOS SIN BIRLOS
ESTRIADA



O.E.M. SKF USA BR930400 / 52007851 / HA597851

MTT-515012

DODGE-RAM 1500 TRUCK, RAM 2500 TRUCK
(99-94)



8 BIRLOS SIN BIRLOS
ESTRIADA



O.E.M. SKF USA BR930405 / HA590020,
5010020AA, 52008207

MTT-515017

FORD-F-150 (00-97)



5 BIRLOS 12MM
ESTRIADA



O.E.M. SKF USA BR930218 / F65Z1104BA,
F75W1104EA, XL341104BB, XL3Z1104BC / 515017

MTT-515019

CHEVROLET-ASTRO (02-95); GMC-SAFARI (02-95)



5 BIRLOS 1/2" UNF
ESTRIADA
CON ABS



O.E.M. SKF USA BR930209 / 15997073,
15997074 / SP550302 / SP550303 / SP550308

Any reference to OEM product identification numbers, descriptions and model numbers is for identifications only and does not indicate that it is an OEM part.



MAZAS

MAZAS

MTT-515020

FORD-EXCURSION, F-250 SUPER DUTY, F-350 SUPER DUTY, F-450 SUPER DUTY, F-550 SUPER DUTY (04-00)



8 BIRLOS 9/16" UNC ESTRIADA

O.E.M. SKF USA BR930420 / F81Z-1104BG

MTT-515021

FORD-F-250 SUPER DUTY, F-350 SUPER DUTY, F-550 SUPER DUTY (04-99)



8 BIRLOS 9/16" UNC ESTRIADA

O.E.M. SKF USA BR930424 / F81A2B663EF, F81Z1104ED, F81Z1104EE, YC352B513EA / 515021

MTT-515022

FORD-F-150, F-250 (01-00)



7 BIRLOS 12MM ESTRIADA

O.E.M. SKF USA BR930418

MTT-515023

DODGE-RAM 1500 TRUCK (99-97)



5 BIRLOS 1/2" UNF ESTRIADA CON ABS

O.E.M. SKF USA BR930410 / 52069880AA / SP550100

Toda referencia a los números de identificación de productos OEM, descripciones y números de modelo es sólo para las identificaciones y no indica que se trata de una parte del OEM.



MAZAS

MAZAS

MTT-515024

CADILLAC-ESCALADE (00-99, FR); ESCALADE (06, F); CHEVROLET-BLAZER (95, F); K1500 (98-95, F); K1500 SUBURBAN (99-95, F); K2500 (00-95, FL); K2500 SUBURBAN (99-95, FL); TAHOE (99-95, F); GMC-JIMMY (98,96-95, F); K1500 (98-95, F); K1500 SUBURBAN (99, F); K2500 (00-95, FR); K2500 SUBURBAN (99-95, FL); SIERRA 1500 (99, F); YUKON (98-95, F); YUKON DENALI (99, F); YUKON XL1500 (00, FL); YUKON XL2500, (00, FL)



6 BIRLOS 9/16" UNF ESTRIADA CON ABS

O.E.M. SKF USA BR930346 / 15997070, 15997071, 15997072 SP550300 / SP550301 / SP550307

MTT-515025

FORD-F-350 SUPER DUTY, F-450 SUPER DUTY, F-550 SUPER DUTY (04-99)



8 BIRLOS 9/16" UNC ESTRIADA CON ABS

O.E.M. SKF USA BR930421 / F81A2B663CH, F81Z1104CH, XC352B663BA, F81Z1104CH

MTT-515028

FORD-F-150



5 BIRLOS 9/16" UNC ESTRIADA

O.E.M. SKF USA BR930422 / YL3Z1104BA / 515028

MTT-515029

FORD-F-150, F-150 HERITAGE (04-00)



5 BIRLOS 9/16" UNC ESTRIADA CON ABS

O.E.M. SKF USA BR930423 / YL3Z 1104 AA, XL3Z 2C204 CB / 515029

Any reference to OEM product identification numbers, descriptions and model numbers is for identifications only and does not indicate that it is an OEM part.



MAZAS

MAZAS

MTT-515030

FORD-F-150 HERATAGE, LOBO (2004)



7 BIRLOS 12MM
ESTRIADA
CON ABS

O.E.M. SKF USA BR930419 / 1L341104BA,
1L3Z1104BA, F75W1104BB, F75Z1104BA,
5L3Z3085C, 6L3Z3078B, F65Z5310NA

MTT-515031

FORD-EXPEDITION (02-00);
LINCOLN-NAVIGATOR (02-00)



5 BIRLOS 9/16" UNC
ESTRIADA
CON ABS

O.E.M. SKF USA BR930236 / YL1Z-1104AA / 515031

MTT-515032

DODGE-DAKOTA, DURANGO (04-97)



6 BIRLOS 1/2" UNF

O.E.M. SKF USA BR930361 / HA599528 / 52009528,
52009528AC, 52009528AE

MTT-515033

DODGE-DAKOTA, DURANGO (04-97)



6 BIRLOS 1/2" UNF
CON ENGRANE DE ABS

O.E.M. SKF USA BR930360 / HA599406 / 52009406AB,
52009406AD, 52009406AE

Toda referencia a los números de identificación de productos OEM, descripciones y números de modelo es sólo para las identificaciones y no indica que se trata de una parte del OEM.



MAZAS

MAZAS

MTT-515034

DODGE-RAM 2500 TRUCK (99-98)



**8 BIRLOS SIN BIRLOS
ESTRIADA
CON ABS**

**O.E.M. SKF USA BR930407 / 52069876AA,
52069877AA / 52069883AA / SP580101**

MTT-515036

**CADILLAC-ESCALADE (06-02 F); CHEVROLET-AVALANCHE 1500 (06-02 F),
EXPRESS 1500 (11-03 F), EXPRESS 2500 (05-03 R), SILVERADO 1500 (06-09 F),
SUBURBAN 1500 (06-00 F), TAHOE (06-99 F); GMC-SAVANA 1500 (11-03 F),
SAVANA 2500 (05-03 R), SIERRA 1500 (06-99 F), SIERRA 1500 C3 (01 F),
SIERRA DENALI (07-02 R), YUKON (11-01 F) YUCON DENALI (06-01 F)
YUKON DENALI XL (06-01 R) YUKON XL 1500 (09-03), YUKON XL 1500 (11-00 F)**



**6 BIRLOS 9/16" UNF
ESTRIADA
CON ABS**

**O.E.M. SKF USA BR930304 / 15740291 / 15112382 /
SP500300**

MTT-515038

DODGE-RAM 1500 TRUCK (01-00)



**5 BIRLOS 1/2" UNF
ESTRIADA**

**O.E.M. SKF USA BR930409 / HA599863,
52009863AA, 52009863AC**

MTT-515039

DODGE-RAM 1500 TRUCK (01-00)



**5 BIRLOS 1/2" UNF
ESTRIADA
CON ABS**

**O.E.M. SKF USA BR930305 / SP550102 / 52009864AA,
52009864AC**

Any reference to OEM product identification numbers, descriptions and model numbers is for identifications only and does not indicate that it is an OEM part.



MAZAS

MAZAS

MTT-515040

LEXUS-GX460, GX470 (15-10); TOYOTA-4 RUNNER, FJ CRUISER, TACOMA (15-03)



O.E.M. FW194 / BM500007 / BM500009 / 4357060010, 4357004010

MTT-515042

FORD-EXPEDITION (06-03); LINCOLN-NAVIGATOR (06-03)



6 BIRLOS 9/16" UNC CON ABS

O.E.M. SKF USA BR930457 / SP550206 / 2L142B663AK, 2L142B663CA, 2L1Z1104AA, 5L142B663CB / 6L1Z1104CA

MTT-515043

FORD-EXPEDITION (06-03)



6 BIRLOS 9/16" UNC CON ABS

O.E.M. SKF USA BR930453 / SP550202 / 5L1Z1104DA, 61LZ1215BA, 6L1Z1104DA, 2L142B663BJ, 2L1Z1104BA

MTT-515046

FORD-F-150 (05-04)



6 BIRLOS 9/16" UNC CON ABS

O.E.M. SKF USA BR930455 / SP550212 / 4LZ1104AB / 4L342B663AC, 4L342B663AE, 4L342B663AF

Toda referencia a los números de identificación de productos OEM, descripciones y números de modelo es sólo para las identificaciones y no indica que se trata de una parte del OEM.



MAZAS

MAZAS

MTT-515049

DODGE-RAM 1500 TRUCK (99-97)



5 BIRLOS 1/2" UNF
ESTRIADA
CON ABS

O.E.M. SKF USA BR930415 / SP550101 / 52069881AA

MTT-515050

FORD-EXPLORER (05-02); LINCOLN-AVIATOR (05-03);
MERCURY-MOUNTAINEER (05-02)



5 BIRLOS 1/2" UNF
ESTRIADA
CON ABS

O.E.M. SKF USA BR930456 / SP470200
/ SP470201 / 4L2Z1104AA / 3L2Z2C204AA /
1L24-1104AC

MTT-515054

CADILLAC-ESCALADE (06-02); CHEVROLET-AVALANCHE 1500 (06-02),
AVALANCHE 2500 (03-02); EXPRESS 1500 (08-03); EXPRESS 2500 (05-03);
SILVERADO 1500 (06-09); SILVERADO 1500 HD (03-01, 06-05); SILVERADO 2500 (04-01);
SILVERADO 2500 HD (06-01); SUBURBAN 1500 (06-00); SUBURBAN 2500 (06-01);
TAHOE (06-00); TAHOE (12-02); GMC-SAVANA 1500 (08-03); SAVANA 2500 (05-03);
SIERRA 1500 (06-99); SIERRA 1500 HD (03-01, 06-05); SIERRA 2500 (04-01);
SIERRA 2500 HD (06-01); YUKON (06-00); YUKON XL 1500 (06-00); YUKON XL 2500 (06-01)



6 BIRLOS 9/16 UNF
CON ABS

O.E.M. SKF USA BR930417 / SP550306 /
15233311, 15037207, 10516169

MTT-515056

FORD-EXCURSION, F-250 SUPER DUTY,
F-350 SUPER DUTY, F-550 SUPER DUTY (05-00)



8 BIRLOS 9/16 UNF
ESTRIADA
CON ABS

O.E.M. SKF USA BR930438 / 3C3Z1104BA,
3C342B513BA, 3C342B513BB, 3C3Z1104BA

Any reference to OEM product identification numbers, descriptions and model numbers is for identifications only and does not indicate that it is an OEM part.



MAZAS

MAZAS

MTT-515057

FORD-F-250 SUPER DUTY, F-350 SUPER DUTY, F-450 SUPER DUTY, F-550 SUPER DUTY (04-99)



8 BIRLOS 9/16" UNC ESTRIADA CON ABS

O.E.M. SKF USA BR930421 / 3C342B513CA, 3C342B513CC, 3C3Z1104CA

MTT-515058

AM GENERAL-H2 (03); CHEVROLET-AVALANCHE 2500 (06-02); SILVERADO 1500 (04); SILVERADO 1500 HD (03-01, 07-05); SILVERADO 2500 (04-09); SILVERADO 2500 HD (07-01); SILVERADO 3500 (07-04); SUBURBAN 2500 (07-02); SUBURBAN 2500 (06-00); TAHOE (06); GMC-SIERRA 1500 (04); GMC-SIERRA 1500 HD (03-01, 07-05); SIERRA 2500 (04-99); SIERRA 2500 HD (07-01); SIERRA 3500 (07-04); YUKON XL 2500 (06-00); YUKON XL 2500 (07-01); HUMMER-H2 (07-03)



8 BIRLOS 9/16" UNF ESTRIADA CON ABS

O.E.M. SKF USA BR930416 / SP580304 / SP580310, 15042868, 15104582, 15112411, 15225770, 89059059

MTT-515059

CHEVROLET-EXPRESS 2500 (11-03); EXPRESS 3500 (05-03, 11-09); SILVERADO 2500 (00-99); SUBURBAN 2500 (00); TAHOE (99); TAHOE (12-03); GMC-SAVANA 2500 (11-03); SAVANA 3500 (05-03, 11-09); SIERRA 2500 (00-99); YUKON XL 2500 (12-03); YUKON XL 2500 (00)



8 BIRLOS 9/16" UNF CON ABS

O.E.M. SKF USA BR930352 / BTD-1200E / HA590352, 18061146, 15709007, 25840786

MTT-515060

CHEVROLET-EXPRESS 3500 (12-03); GMC-SAVANA 3500 (12-03); CHEVROLET-EXPRESS 3500 (08-06); EXPRESS 4500 (11-09); GMC-SAVANA 3500 (08-06)



8 BIRLOS 9/16" UNF CON ABS

O.E.M. SKF USA BR930353 / HA590353, 18061148, 25853898

Toda referencia a los números de identificación de productos OEM, descripciones y números de modelo es sólo para las identificaciones y no indica que se trata de una parte del OEM.



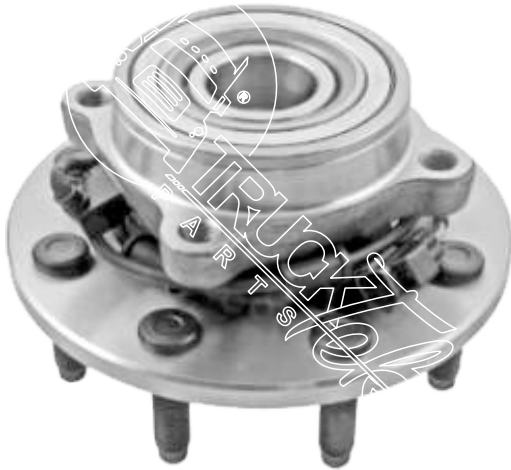
MAZAS

MAZAS

MTT-515061

DODGE-RAM 2500 TRUCK, RAM 3500 TRUCK (05-03)

8 BIRLOS 9/16" UNF
ESTRIADA
CON ABS



O.E.M. SKF USA BR930502, BTF1086C / 5103507AA

MTT-515062

DODGE-RAM 2500 TRUCK, RAM 4000 (01-00)

8 BIRLOS 9/16" UNC
ESTRIADA



O.E.M. SKF USA BR930503, BTF1086A, BTF1087A / 5015456AA

MTT-515063

DODGE-RAM 2500 TRUCK, RAM 4000 (01-00)

8 BIRLOS 9/16" UNF
ESTRIADA
CON ABS

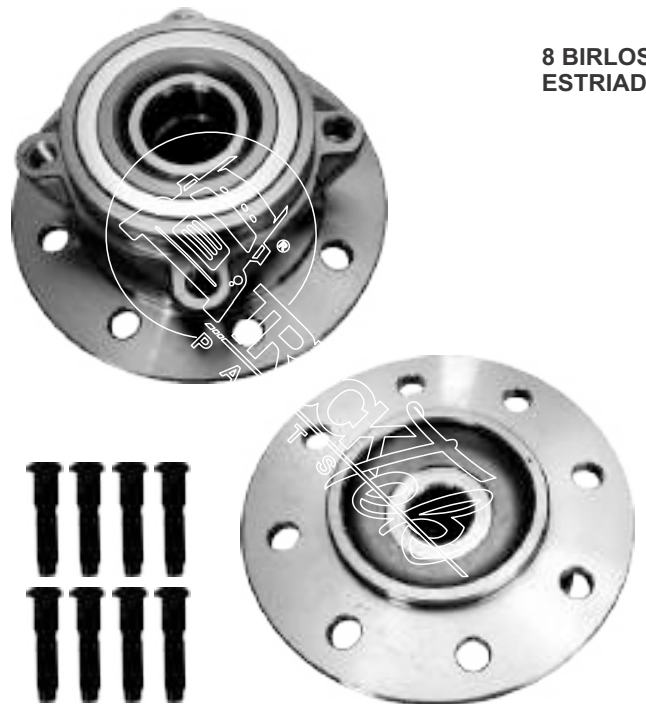


O.E.M. SKF USA BR930203, BTF1086A / 5015282AA, 05015282AA

MTT-515070

DODGE-RAM 3500 TRUCK, RAM 4000 (99-94)

8 BIRLOS
ESTRIADA



O.E.M. SKF USA BR930451 / HA590018 / 5010018AA

Any reference to OEM product identification numbers, descriptions and model numbers is for identifications only and does not indicate that it is an OEM part.



MAZAS

MAZAS

MTT-515071

CADILLAC-ESCALADE (12-07); CHEVROLET-AVALANCHE, SILVERADO 1500, SILVERADO 1500 HD, CADILLAC-ESCALADE (05-02); CHEVROLET-AVALANCHE 1500 (06-02); C1500 (99); C1500 SUBURBAN (99); EXPRESS 1500 (08-03); EXPRESS 2500 (05-03); SILVERADO 1500 (06-99); SUBURBAN 1500 (06-00); TAHOE (06-99); TAHOE (12-07); GMC-C1500 (99); GMC-SIERRA 1500; JIMMY (00); SAVANA 1500 (08-03); SAVANA 2500 (05-03); SIERRA 1500 (06-99) SIERRA 1500 HD, SIERRA DENALI, YUKON (06-99); YUKON XL 1500 (06-00); YUKON XL 1500 (12-07)



6 BIRLOS 9/16" UNF CON ABS

O.E.M. KFS USA BR930417 / SP450301 / 10393162, 15102293, 15863440

MTT-515072

DODGE-RAM 1500 TRUCK (08-02)



5 BIRLOS 9/16" UNF ESTRIADA

O.E.M. KFS USA BR930284 / HA500100 / 52070321AA, 52070321AC, 52070323AB

MTT-515073

DODGE-RAM 1500 TRUCK (05-04)



5 BIRLOS 9/16" UNF ESTRIADA CON ABS

O.E.M. KFS USA BR930285 / SP500100 / 52070323AA / 52070323AB, 52070323AG, 68030387AA

MTT-515078

FORD-EXPLORER (05-02); LINCOLN-AVIATOR (05-03); MERCURY-MOUNTAINEER (05-02)



5 BIRLOS 1/2" UNF ESTRIADA CON ABS

O.E.M. KFS USA BR930741 / HA590156 / 6L2Z-1104A, 6L2Z-1104AH, 7L2Z1104A

Toda referencia a los números de identificación de productos OEM, descripciones y números de modelo es sólo para las identificaciones y no indica que se trata de una parte del OEM.

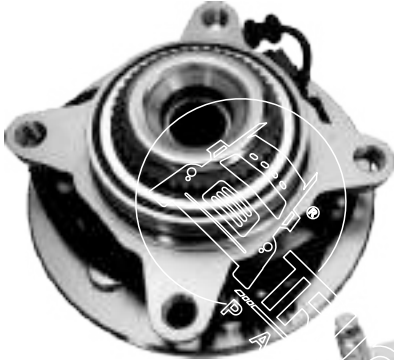


MAZAS

MAZAS

MTT-515079

FORD-F-150, LOBO (08-05); LINCOLN-MARK LT (08-06)



**6 BIRLOS 9/16" UNC
CON ABS**



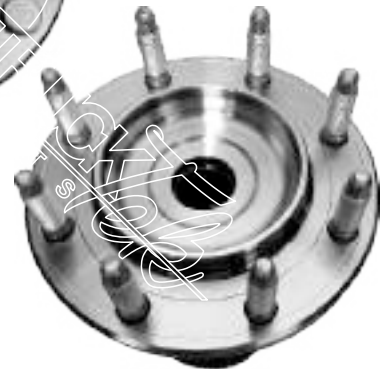
**O.E.M. KFS USA BR930460 / SP550207 / 6L3Z1104DA,
7L342C530AA, 7L342C530AB, 7L3Z1104A**

MTT-515086

**CHEVROLET-AVALANCHE 2500 (03-02); SILVERADO 1500 (06-99);
SILVERADO 1500 HD (03-01, 06-05), SILVERADO 2500 (04-01);
SILVERADO 2500 HD (07-01); SILVERADO 3500 (07-06); SUBURBAN 2500 (07-02);
SUBURBAN 2500 (06-01); GMC-SIERRA 1500 (02-99); SIERRA 1500 HD (03-01, 06-05);
SIERRA 2500 (04-01); SIERRA 2500 HD (07-01); SIERRA 3500 (07-04);
YUKON XL 2500 (06-00); YUKON XL 2500 (07-01); HUMMER H2 (07-03)**



**8 BIRLOS 9/16" UNF
ESTRIADA
CON ABS**



**O.E.M. KFS USA BR930626 / SP580305 / 15064670,
15946732**

MTT-515087

**CHEVROLET-SILVERADO 3500 (07-01);
GMC-SIERRA 3500 (07-01)**



**8 BIRLOS 9/16" UNF
ESTRIADA
CON ABS**



O.E.M. KFS USA BR930667 / SP580308, SP580310

MTT-515088

**CHEVROLET-SILVERADO 3500 (07-01); SILVERADO
3500HD (07); GMC-SIERRA 3500 (07-01);
SIERRA 3500 HD (07); SIERRA C3 (07-01)**



**8 BIRLOS 9/16" UNF
ESTRIADA
CON ABS**



**O.E.M. KFS USA BR930416 / SP580309, SP580311 /
15946733**

Any reference to OEM product identification numbers, descriptions and model numbers is for identifications only and does not indicate that it is an OEM part.

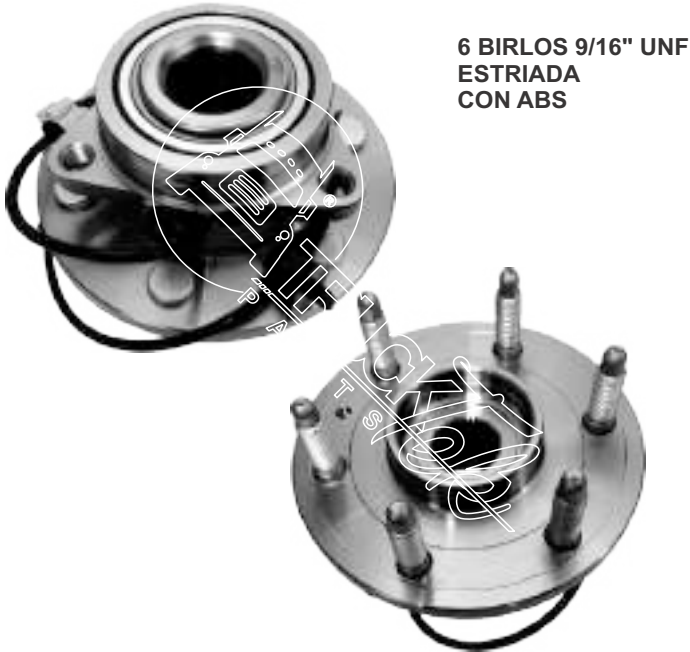


MAZAS

MAZAS

MTT-515096

CADILLAC-ESCALADE (11-07); CHEVROLET-AVALANCHE (12-07); SILVERADO 1500 (11-07); SILVERADO 1500 HD (07); SUBURBAN 1500 (11-07); TAHOE (11-07); GMC-SIERRA 1500 (11-07); SIERRA 1500 HD (07); SIERRA DENALI (10-07); YUKON (11-07), YUKON XL 1500 (11-07)



6 BIRLOS 9/16" UNF ESTRIADA CON ABS

O.E.M. KFS USA BR930661 / SP500301 / 10393171, 25918329

MTT-515097

CADILLAC-ESCALADE (11-07); CHEVROLET-AVALANCHE (12-07); SILVERADO 1500 (11-07); SILVERADO 1500 HD (07); SUBURBAN 1500 (11-07); TAHOE (11-07); GMC-SIERRA 1500 (11-07); SIERRA 1500 HD (07); SIERRA DENALI (10-07); YUKON (11-07), YUKON XL 1500 (11-07)

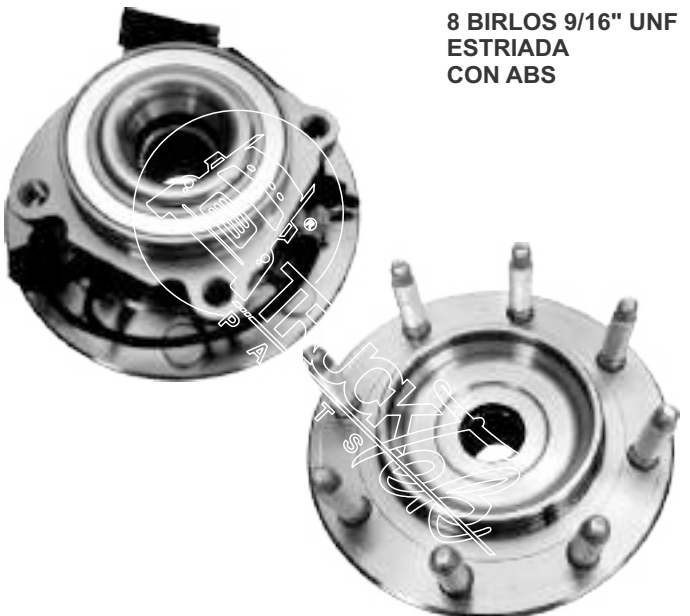


6 BIRLOS 9/16" UNF CON ABS

O.E.M. KFS USA BR930393 / SP450303 / 10393170, 25819677

MTT-515098

CHEVROLET-SILVERADO 2500 HD, 3500, SUBURBAN 2500 (12-07); GMC-SIERRA 3500 HD; GMC-SIERRA 2500 HD (12-07); YUKON (09); YUKON XL 2500 (12-07); HUMMER-H2 (09-08)



8 BIRLOS 9/16" UNF ESTRIADA CON ABS

O.E.M. KFS USA BR930662 / 15910968, 20835869, 20980075

MTT-515099

CHEVROLET-SILVERADO 3500 HD (10-07); GMC-SIERRA 3500 HD (10-07)



8 BIRLOS 9/16" UNF ESTRIADA CON ABS

O.E.M. KFS USA BR930783 / SP580313 / 15910969, 20836877, 22740470

Toda referencia a los números de identificación de productos OEM, descripciones y números de modelo es sólo para las identificaciones y no indica que se trata de una parte del OEM.



MAZAS

MAZAS

MTT-515101

DODGE-RAM 1500 TRUCK, RAM 2500 TRUCK, RAM 3500 TRUCK (08-06)



8 BIRLOS 9/16" UNF
ESTRIADA
CON ABS

O.E.M. SKF USA BR930507 / 5179955AA

MTT-515113

DODGE-RAM 1500 TRUCK (08-06)



5 BIRLOS 9/16" UNF
ESTRIADA
CON ABS

O.E.M. SKF USA BR930690 / 52070323AG,
52070323AH, 68088025AA, 52070323AE

MTT-515118

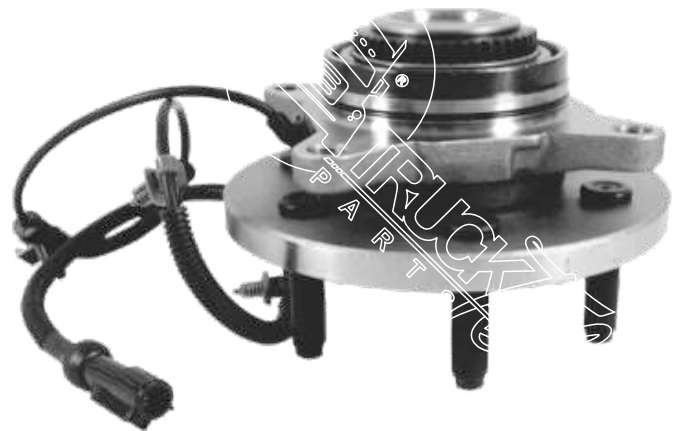
FORD-F-150 (11-09)



O.E.M. SKF USA BR930760 / 9L3Z1104C,
9L342B6963CB

MTT-515119

FORD-F-150 (11-09)



O.E.M. SKF USA BR930759 / 9L3Z1104A,
9L342B6963AB

Any reference to OEM product identification numbers, descriptions and model numbers is for identifications only and does not indicate that it is an OEM part.



MAZAS

MAZAS

MTT-515126

DODGE-RAM 1500 TRUCK (10-09); RAM 1500 (12-11)



5 BIRLOS 9/16" UNF
ESTRIADA
CON ABS

O.E.M. SKF USA BR930808 / 5154171AA,
52070323AJ, 68024245AA

MTT-521000

FORD-EXPLORER, EXPLORER SPORT TRAC (10-02);
LINCOLN-AVIATOR (05-03); MERCURY-MOUNTAINEER
(10-02)



5 BIRLOS 1/2" UNF
ESTRIADA

O.E.M. SKF USA BR930259K / HA590259K,
3C5Z1104AA, 3L2Z1109AA

MTT-541001

FORD-EXPEDITION(06-03); LINCOLN-NAVIGATOR
(06-03)



6 BIRLOS 9/16" UNC
ESTRIADA
CON ABS

O.E.M. SKF USA BR930635 / SP550203 / 6L1Z1109AA,
6L1Z1A049AA, 5L1Z1104AA, 2L1Z1A049AA

Toda referencia a los números de identificación de productos OEM, descripciones y números de modelo es sólo para las identificaciones y no indica que se trata de una parte del OEM.



MAZAS PARA DIFERENCIAL HUBS

MAZAS

PHM-M-10003

MAZA TRASERA PARA ISUZU



O.E.M.

PHM-M-10006

MAZA TRASERA PARA ISUZU



O.E.M.

PHM-M-10007

MAZA TRASERA FORD F-450 8 BIRLOS



O.E.M.

PHM-M-10008

MAZA TRASERA FORD F-450 10 BIRLOS



O.E.M.

Any reference to OEM product identification numbers, descriptions and model numbers is for identifications only and does not indicate that it is an OEM part.



MAZAS PARA DIFERENCIAL HUBS

MAZAS

PHM-M-11506

MAZA REMOLQUE
8 BIRLOS



O.E.M.

PHM-M-11509

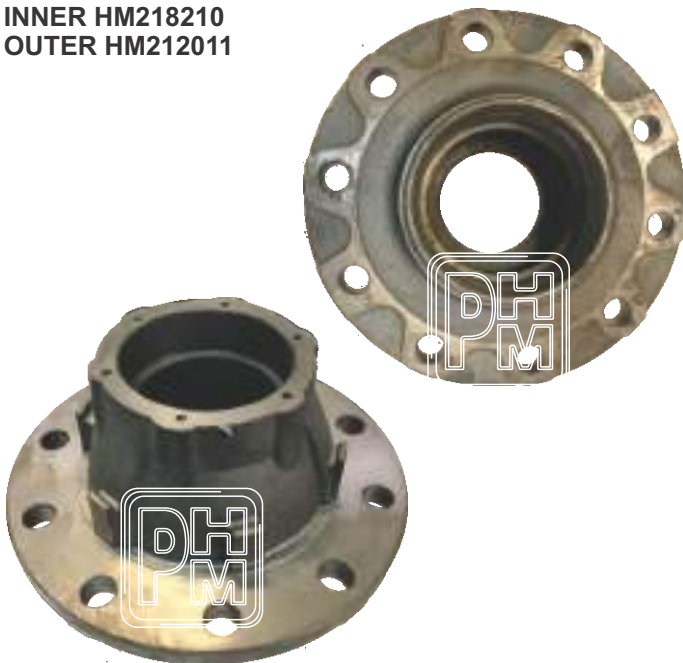
MAZA REMOLQUE CON ROSCA
6 BIRLOS



O.E.M.

PHM-M-11998

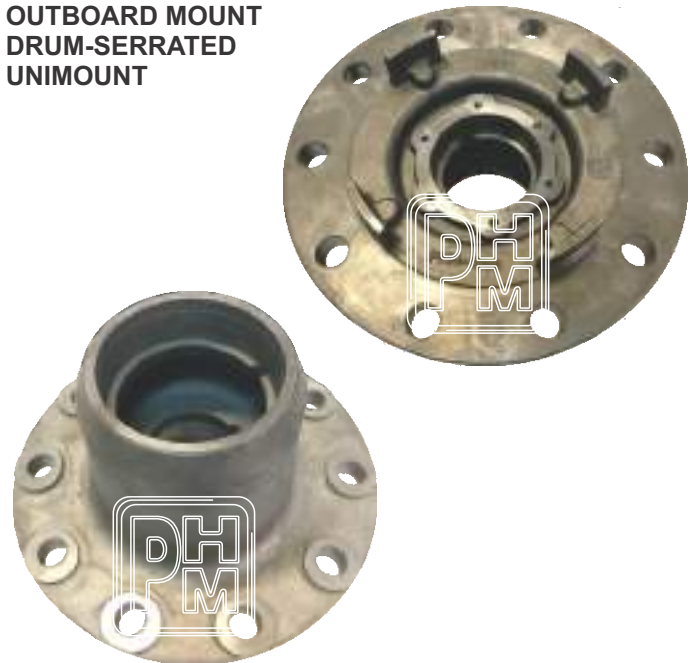
MAZA REMOLQUE 10 HOYOS
OUTBOARD MOUNT DRUM-SERRATED UNIMOUNT
BOLT 11 1/4"
10 HOLES HUB
INNER HM218210
OUTER HM212011



O.E.M.

PHM-M-11999

MAZA DELANTERA
PARA BIRLO UNIMOUNT
FRONT HUB
BOLT 11 1/4"
OUTBOARD MOUNT
DRUM-SERRATED
UNIMOUNT



O.E.M.

Toda referencia a los números de identificación de productos OEM, descripciones y números de modelo es sólo para las identificaciones y no indica que se trata de una parte del OEM.



MAZAS PARA DIFERENCIAL HUBS

MAZAS

PHM-M-11999A

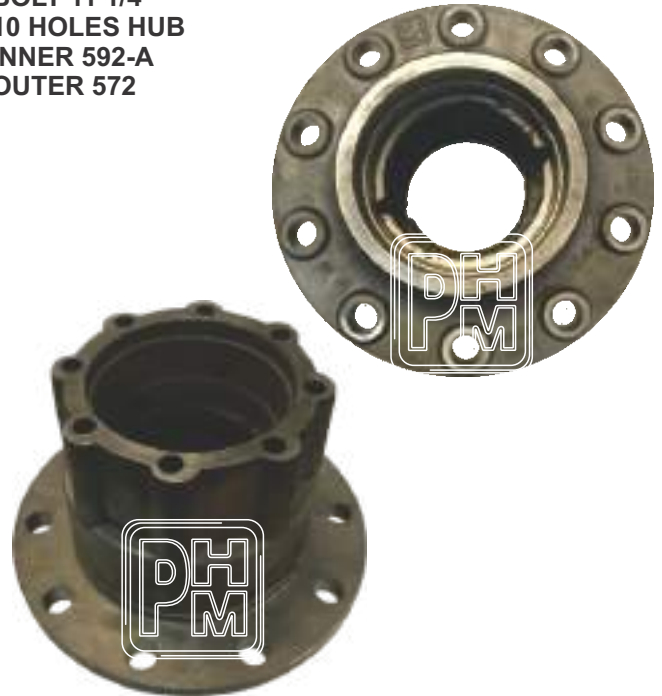
MAZA DELANTERA
PARA BIRLO 1 1/4"
FRONT HUB 1 1/4"
BOLT 11 1/4"



O.E.M.

PHM-M-12001

MAZA DIFERENCIAL 10 HOYOS
OUTBOARD MOUNT DRUM-SERRATED
UNIMOUNT
BOLT 11 1/4"
10 HOLES HUB
INNER 592-A
OUTER 572



O.E.M.

PHM-M-12002

MAZA 10 HOYOS
OUTBOARD MOUNT DRUM-SERRATED UNIMOUNT
BOLT 11 1/4"
10 HOLES
INNER
HM518410
OUTER
HM518410
FRUEHAUF, PRO-PAR,
ROCKWELL



O.E.M.

PHM-M-12003

MAZA F-450 8 BIRLOS
HUB 8 STUDS



O.E.M.

Any reference to OEM product identification numbers, descriptions and model numbers is for identifications only and does not indicate that it is an OEM part.



MAZAS PARA DIFERENCIAL HUBS

MAZAS

PHM-M-12004

MAZA C-35 MOD. 73/90
REAR HUB
TRASERA
BIRLO 1097
RETEN 28425
CONO 368S, 387A
TAZA 362, 382
TORNILLO 1/2"



O.E.M.

PHM-M-12005

MAZA C-35 MOD. 91/2003
REAR HUB
TRASERA
BIRLO 1097A
RETEN 28425
CONO 1049449, 387A
TAZA 104911, 382A
TORNILLO 1/2"



O.E.M.

PHM-M-12006

MAZA CVROLET HD
TRASERA 10 BIRLOS
REAR HUB
10 STUDS



O.E.M.

PHM-M-12007

MAZA CHEVROLET HD
DELANTERA 5 BIRLOS
FRONT HUB
5 STUDS



O.E.M.

Toda referencia a los números de identificación de productos OEM, descripciones y números de modelo es sólo para las identificaciones y no indica que se trata de una parte del OEM.



MAZAS PARA DIFERENCIAL HUBS

MAZAS

PHM-M-12008

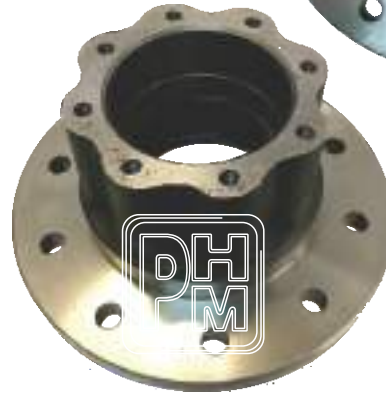
MAZA C-35 MOD. 2003/2005
PARA FRENO TAMBOR
REAR HUB
TRASERA
BIRLO 1097A
RETEN 28425
CONO 1049449, 387A
TAZA 104911, 382A
TORNILLO 1/2"



O.E.M.

PHM-M-12009

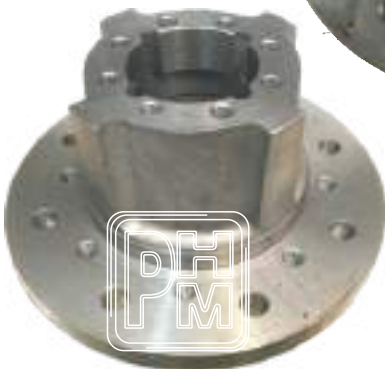
MAZA TRASERA HEAVY DUTY
MOD. 2008
REAR HUB



O.E.M.

PHM-M-12010

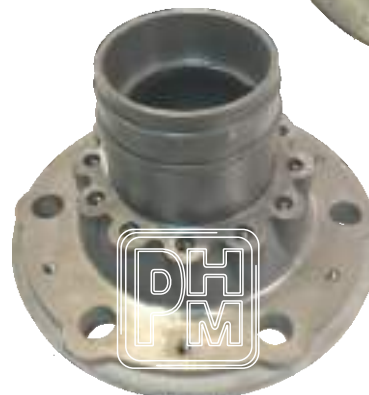
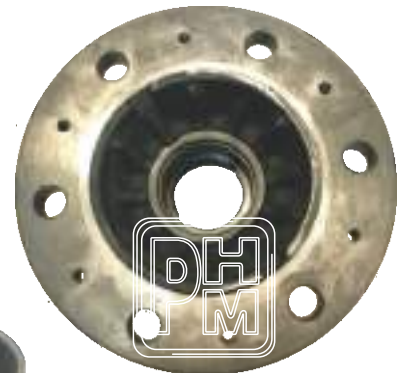
MAZA TRASERA CHEVROLET C35
MOD. 2012
REAR HUB



O.E.M.

PHM-M-12011

MAZA DELANTERA
PARA ISUZU



O.E.M.

Any reference to OEM product identification numbers, descriptions and model numbers is for identifications only and does not indicate that it is an OEM part.

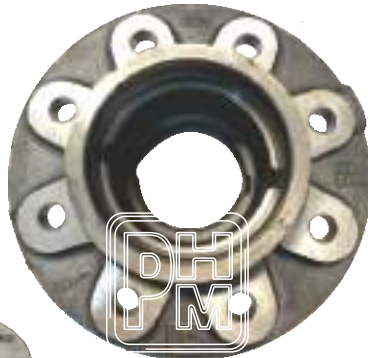


MAZAS PARA DIFERENCIAL HUBS

MAZAS

PHM-M-12144

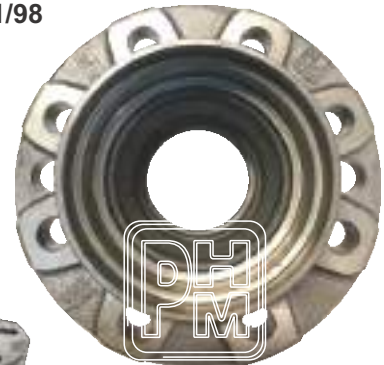
MAZA TRASERA
REAR HUB
F-350 MOD. 60/91
BIRLO 3037/38
RETEN 28720
CONO 104949, 387A
TAZA 104911, 382A
BIRLO FLECHA 7/16"



O.E.M.

PHM-M-12145

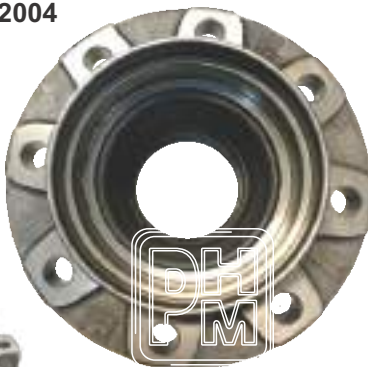
MAZA TRASERA
10 HOYOS 8 BIRLOS
REAR HUB 10 HOLES
8 STUDS
FORD TRITON MOD. 91/98
BIRLO 3127R
CONO 104949, 3979
TAZA 104911, 3920
BIRLO 7/16"



O.E.M.

PHM-M-12146

MAZA TRASERA
REAR HUB
8 STUDS
FORD TRITON MOD. 98/2004
BIRLO 3173R
CONO 104949, 3979
TAZA 104911, 3920
BIRLO 7/16"
8 BIRLOS 170 MM



O.E.M.

PHM-M-12147

MAZA F-450 10 BIRLOS
HUB 10 STUDS
TAZA 3952, 506810



O.E.M.

Toda referencia a los números de identificación de productos OEM, descripciones y números de modelo es sólo para las identificaciones y no indica que se trata de una parte del OEM.



MAZAS PARA DIFERENCIAL HUBS

MAZAS

PHM-M-12192

MAZA TRASERA
REAR HUB
FORD 350 MOD. 91/98
BIRLO 3037/38
RETEN 28720
CONO 104949, 387A
TAZA 104911, 382A
BIRLO 7/16"



O.E.M.

PHM-M-12412

MAZA DELANTERA
FRONT HUB
HICHI-VAN



O.E.M.

PHM-M-12413

MAZA DELANTERA
FRONT HUB
DATSUN



O.E.M.

PHM-M-12414

MAZA DELANTERA
FRONT HUB 6 STUDS
NISSAN ESTAQUITAS
FRENO TAMBOR
6 BIRLOS



O.E.M.

Any reference to OEM product identification numbers, descriptions and model numbers is for identifications only and does not indicate that it is an OEM part.



MAZAS PARA DIFERENCIAL HUBS

MAZAS

PHM-M-12415

MAZA DELANTERA NISSAN PICK-UP
FRENO ROTOR
6 BIRLOS
FRONT HUB
6 STUDS



O.E.M.

PHM-M-12416

MAZA H-100 DIESEL
HUB



O.E.M.

PHM-M-12471

MAZA DELANTERA
FRONT HUB
DODGE



O.E.M.

PHM-M-12472

MAZA D-350 MOD. 73/93
DELANTERA
FRONT HUB



O.E.M.

Toda referencia a los números de identificación de productos OEM, descripciones y números de modelo es sólo para las identificaciones y no indica que se trata de una parte del OEM.



MAZAS PARA DIFERENCIAL HUBS

MAZAS

PHM-M-12473

MAZA D-350 MOD. 60/99
TRASERA
REAR HUB
BIRLO 2112 R/L
RETEN 300040
CONO 104949, 45284
TAZA 104911, 45220
TORNILLO 7/16" STD



O.E.M.

PHM-M-12474

MAZA D-350 MOD. 99/2002 RAM
TRASERA
REAR HUB
BIRLO 2112 R/L
RETEN 300040
CONO 104949, 45284
TAZA 104911, 45220
TORNILLO 7/16" STD



O.E.M.

PHM-M-12478

MAZA TRASERA PARA CAMIONETA DODGE
REAR HUB
FLANGE DELGADO
BIRLO 9/16" ATSA 2162-R
TAZA CHICA LM-104911
TAZA GRANDE 45220



O.E.M. 159072

PHM-M-12479

MAZA TRASERA PARA CAMIONETA DODGE
REAR HUB
FLANGE GRUESO
BIRLO 9/16" ATSA 2162-R
TAZA CHICA LM-104911
TAZA GRANDE 45220



O.E.M. 18270-0

Any reference to OEM product identification numbers, descriptions and model numbers is for identifications only and does not indicate that it is an OEM part.



MAZAS PARA DIFERENCIAL HUBS

MAZAS

PHM-M-12694

MAZA DELANTERA F-450
10 BIRLOS
FRONT HUB
10 STUDS



O.E.M.

PHM-M-13359

MAZA DELANTERA COMBI
5 BIRLOS
FRONT HUB
5 STUDS

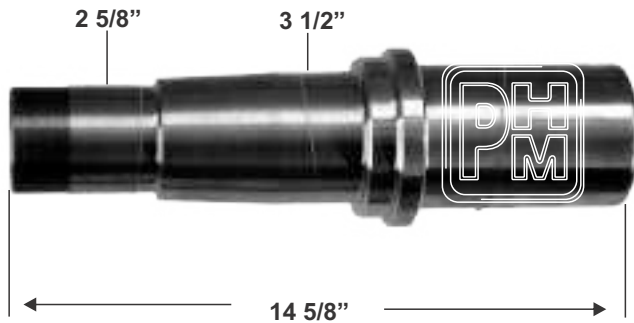


O.E.M.

PHM-M-3E001

ESPIGA PARA REPARACION EJE

BALEROS: HM 212011
HM 218210
HM 212049
HM 218248



O.E.M.

PHM-M-50026

RETEN 17764
45 X 65 X 10MM



O.E.M.

Toda referencia a los números de identificación de productos OEM, descripciones y números de modelo es sólo para las identificaciones y no indica que se trata de una parte del OEM.



MAZAS PARA DIFERENCIAL HUBS

MAZAS

PHM-M-50027

BALERO L44649/10



O.E.M.

PHM-M-50028

BALERO L68149/11



O.E.M.

PHM-M-50029

BALERO LM501349/10



O.E.M.

PHM-M-50035

RETEN CR16772N



O.E.M.

Any reference to OEM product identification numbers, descriptions and model numbers is for identifications only and does not indicate that it is an OEM part.



**MAZAS PARA DIFERENCIAL
HUBS**

MAZAS

PHM-M-50042

TAPON PARA MAZA 1-1505



O.E.M.

PHM-M-50050

TUERCA CASTILLO
1"-14 HEX PARA CONJUNTO



O.E.M.

PHM-M-50051

CHAVETA PARA TUERCA DE
CASTILLO 1"



O.E.M.

PHM-M-50053

TUERCA CASTILLO
1 1/4"-12 HEX 1 3/4"



O.E.M.

Toda referencia a los números de identificación de productos OEM, descripciones y números de modelo es sólo para las identificaciones y no indica que se trata de una parte del OEM.



MAZAS PARA REMOLQUE HUBS

MAZAS

PHM-M-11501

MAZA 5 BIRLOS EN 4 1/2"
HUB 5 STUDS
BIRLO 1029R
CONO 44649,
TAZA 44610



O.E.M.

PHM-M-11505

MAZA PARA REMOLQUE
HUB 5 STUDS
5 BIRLOS EN 5"
RIN CHEVROLET
BIRLO 1029R
CONO 44649, 68149
TAZA 44610, 68111



O.E.M.

PHM-M-11508

MAZA 8 BIRLOS EN 6 1/2"
HUB 8 STUDS
BIRLO 1100R
CONO 501349
TAZA 501310



O.E.M.

PHM-M-11510A

MAZA PARA REMOLQUE
6 BIRLOS PARA RIN NISSAN
HUB 6 STUDS
BIRLO 1029R
CONO 44649, 68149
TAZA 44610, 68111



O.E.M.

Any reference to OEM product identification numbers, descriptions and model numbers is for identifications only and does not indicate that it is an OEM part.



MAZAS PARA REMOLQUE HUBS

MAZAS

PHM-M-11511

MAZA PARA REMOLQUE
6 BIRLOS EN 6" DE C/C
HUB 6 STUDS
BIRLO 1029R
CONO 44649, 68149
TAZA 44610, 68111



O.E.M.

PHM-M-11512

MAZA PARA REMOLQUE
5 BIRLOS PARA RIN FORD
C/C 5 5/8"
HUB 5 STUDS
BIRLO 1029R
CONO 44649, 68149
TAZA 44610, 68111



O.E.M.

PHM-M-11514

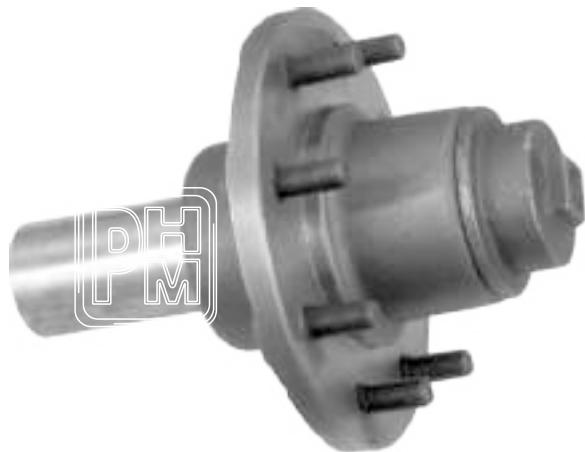
MAZA 5 BIRLOS EN 4 1/2"
HUB 5 STUDS
BIRLO 1029R
CONO 44649,
TAZA 44610,



O.E.M.

PHM-M-21507

CONJUNTO MAZA 8 BIRLOS
BIRLO 1100R
CONO 501349
TAZA 501310
ESPIGA 3-6206



O.E.M.

Toda referencia a los números de identificación de productos OEM, descripciones y números de modelo es sólo para las identificaciones y no indica que se trata de una parte del OEM.



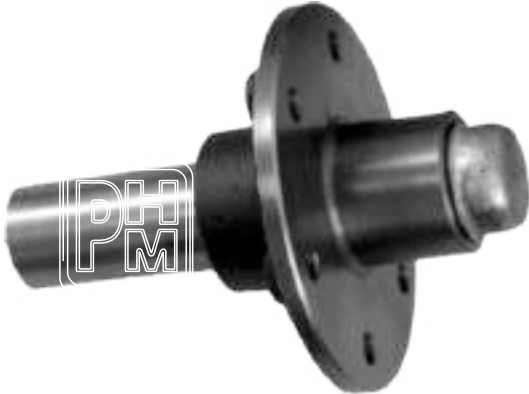
MAZAS PARA REMOLQUE HUBS

MAZAS

PHM-M-21510

CONJUNTO 6 BIRLOS EN 6"
BIRLO 1029R
CONO 44649, 68149
TAZA 44610, 68111

ESPIGA 3-6201

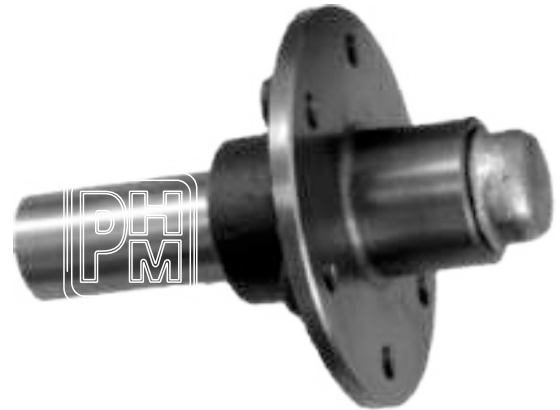


O.E.M.

PHM-M-21513

CONJUNTO 6 BIRLOS PARA RIN NISSAN
BIRLO 1029R
CONO 44649, 68149
TAZA 44610, 68111

ESPIGA 3-6201

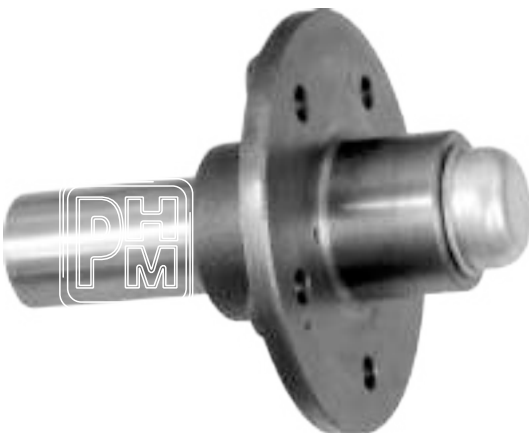


O.E.M.

PHM-M-26202

CONJUNTO 5 BIRLOS EN 5"
RIN CHEVROLET
BIRLO 1029R
CONO 44649, 68149
TAZA 44610, 68111

ESPIGA 3-6201



O.E.M.

PHM-M-26202A

CONJUNTO MAZA 5 BIRLOS
EN 5 5/8" RIN FORD
BIRLO 1029R
CONO 44649, 68149
TAZA 44610, 68111

ESPIGA 3-6201



O.E.M.

Any reference to OEM product identification numbers, descriptions and model numbers is for identifications only and does not indicate that it is an OEM part.



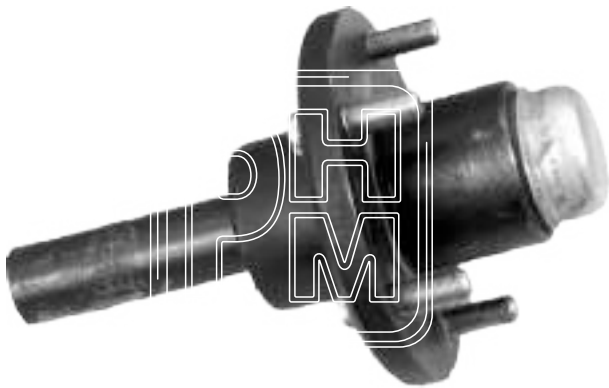
MAZAS PARA REMOLQUE HUBS

MAZAS

PHM-M-26207

CONJUNTO 5 BIRLOS EN 4 1/2"
BIRLO 1029R
CONO 44649
TAZA 44610

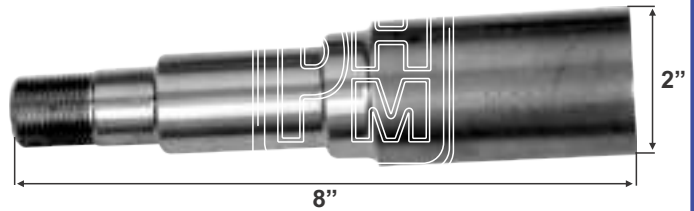
ESPIGA 3-6205



O.E.M.

PHM-M-36201

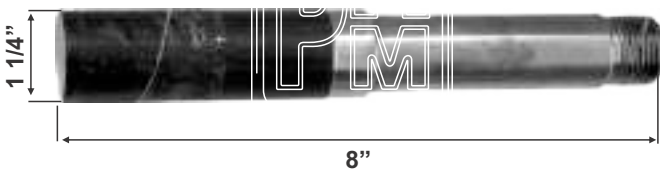
ESPIGA PARA 1,750 LBS.
795 KG.



O.E.M.

PHM-M-36205

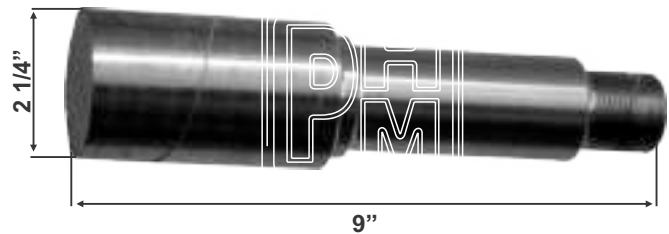
ESPIGA PARA 1,000 LBS.
454 KG.



O.E.M.

PHM-M-36206

ESPIGA PARA 2,500 LBS.
1,000 KG.



O.E.M.

Toda referencia a los números de identificación de productos OEM, descripciones y números de modelo es sólo para las identificaciones y no indica que se trata de una parte del OEM.



RETENES PARA RUEDA SERVICIO PESADO

MAZDA

NUMERO DE PARTE

7CR47697
7CR2910BJ
7CR130612K
7CR370001A
7CR370003A
7CR370025A
7CR370036A
7CR370065A



Any reference to OEM product identification numbers, descriptions and model numbers is for identifications only and does not indicate that it is an OEM part.



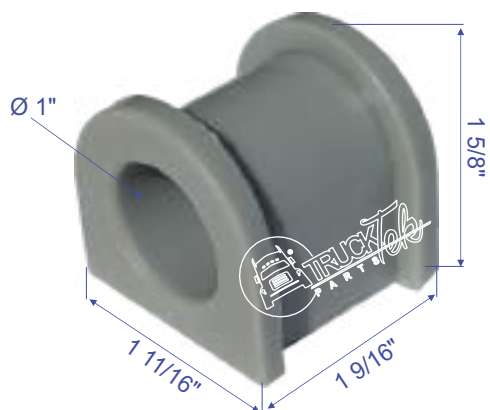
MAZDA

SUSPENSION



TTP9171

**BUJE PARA BARRA ESTABILIZADORA TIPO
MAZDA B 2000 / B 2200**



**POLIURETANO
O.E.M.**

MAZDA



MCI

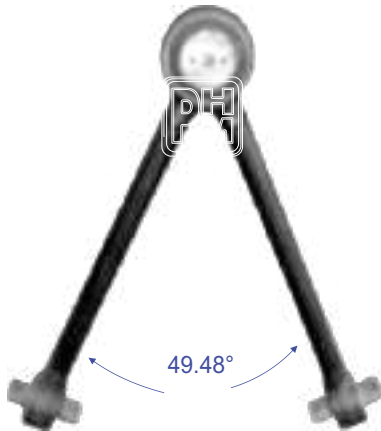
SUSPENSION



MCI

PHM-2-120566261

RADIUS ROD ASSEMBLY

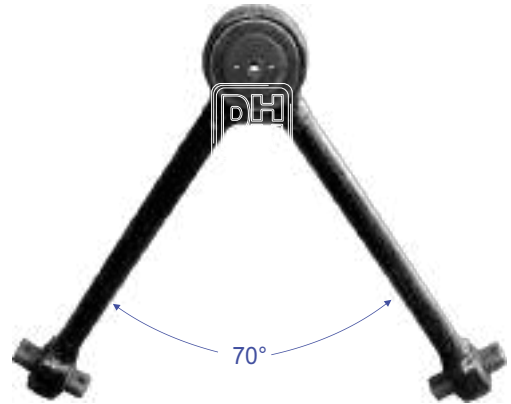


O.E.M. 1614586000

TTP9321

PHM-2-120566262

RADIUS ROD ASSEMBLY



O.E.M. C651009, C651008

TTP9322

BUJE DE TORSION LATERAL PARA AUTOBUS



POLIURETANO
O.E.M.

BUJE DE TORSION PARA BARRA EN " V " CENTRAL



POLIURETANO
O.E.M.



MERCEDES BENZ

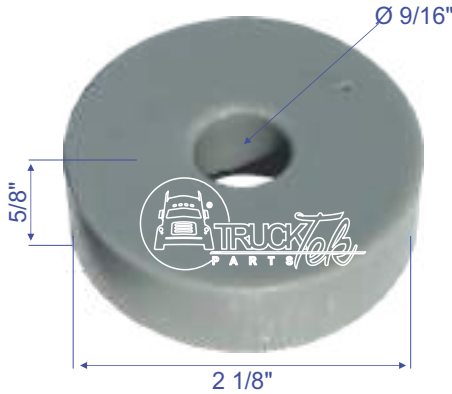
CABINA, DIRECCION, MOTOR, SUSPENSION



MERCEDES BENZ

TTP9216

**BUJE DE CASETA TIPO
MERCEDES BENZ / FREIGHTLINER**



**POLIURETANO
O.E.M.**

SD12LM6854601205

**BARRA DE DIRECCION
APLICACION: MERCEDES BENZ MB1417 1418 1419
CONO DI. MENOR 0.980"
CONO DI. MAYOR 1.060"**



O.E.M.

SD126854600805

**BARRA DE DIRECCION
APLICACION: MERCEDES BENZ 1017, 1018
CONO DI. MENOR 0.790"
CONO DI. MAYOR 0.829"**



O.E.M.

SD126854602505

**BARRA DE DIRECCION 39.10"
APLICACION: MERCEDES BENZ ALLEGRO
1425 / 51 ALB / ANDARE CHASSIS 1628
OMC-BR906**



O.E.M.

SD126854601905

**BARRA DE DIRECCION
APLICACION: MERCEDES BENZ CHASSIS BOXER 1217
1218 1417 1418 1419 1621
CONO DI. MENOR 0.973"
CONO DI. MAYOR 1.103"**



O.E.M. LM6854601905

TTDS2405

BRAZO LONGITUDINAL
APLICACION: MERCEDES BENZ OMC-BR906,
ANDARE CHASIS 1628, ALLEGRO 1425/51 ALB
CONO DI. MENOR 0.978"
CONO DI. MAYOR 1.080"



O.E.M. 2405

TTDSBRLM6854601905

BRAZO LOGITUDINAL TIPO
MERCEDES BENZ CHASIS BOXER MB01217
CONO DI. MENOR 0.973"
CONO DI. MAYOR 1.103"



O.E.M. LM6854601905

TTH0013

SOPORTE DE MOTOR TIPO
MERCEDES BENZ



HULE
O.E.M. 0340240013

TTH5713

SOPORTE DE MOTOR TIPÓ
MERCEDES BENZ



HULE
O.E.M. 9412415713

TTH911B

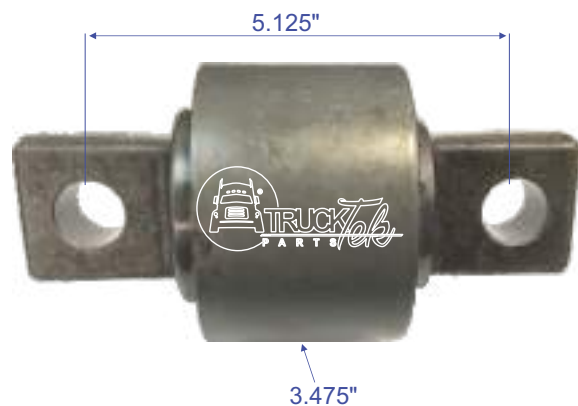
SOPORTE DE MOTOR TRASERO TIPO
MERCEDES BENZ



HULE
O.E.M.

TTH0050

BUJE DE TORSION PARA TORINO TIPO
MERCEDES BENZ



HULE
O.E.M. A9423260050

MERCEDES BENZ

TTH941326

**BUJE PORTERIA TRASERA TIPO
MERCEDES BENZ**



O.E.M. 9413260050

TTP9324

**BUJE PARA BARRA DE TORSION TIPO
MERCEDES BENZ**



POLIURETANO
O.E.M. A9583200044

TTP9333

**BUJE PARA BARRA DE TORSION TIPO
MERCEDES BENZ**



POLIURETANO
O.E.M. A9743280181

TTP9334

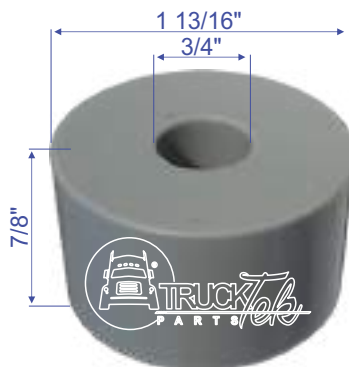
**BUJE PARA BARRA DE TORSION TIPO
MERCEDES BENZ**



POLIURETANO
O.E.M. A3683200050

TTP9082

**BUJE PARA AMORTIGADOR TIPO
MERCEDES BENZ**



POLIURETANO
O.E.M.

TTP9106

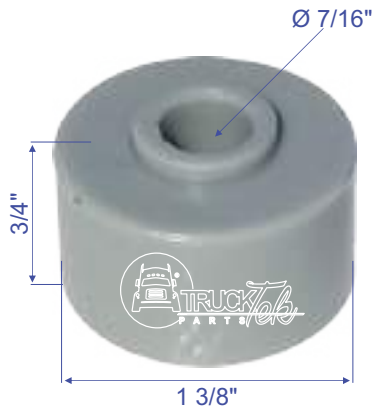
**GOMA PARA AMORTIGUADOR TIPO
MERCEDES BENZ**



POLIURETANO
O.E.M.

TTP9121

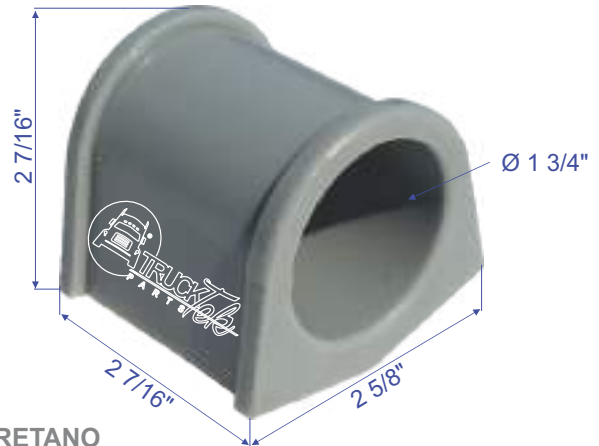
BUJE DE AMORTIGUADOR DE AUTOBUS TIPO MERCEDES BENZ



**POLIURETANO
O.E.M.**

TTP9144

BUJE PARA BARRA ESTABILIZADORA TIPO MERCEDES BENZ



**POLIURETANO
O.E.M.**

TTP9215

BUJE PARA MUELLE TIPO MERCEDES BENZ 2000-2009



**POLIURETANO
O.E.M.**

TTP1109

PERNO TEMPLADO Y RECTIFICADO PARA MUELLE DE 25MM OD X 127MM LG DUREZA HRC 60° TIPO AUTOBUS URBANO MERCEDES BENZ



O.E.M.

TTP1110

PERNO TEMPLADO Y RECTIFICADO PARA MUELLE DE 30MM OD X 147MM LG DUREZA HRC 60° TIPO AUTOBUS URBANO MERCEDES BENZ PERCHA PHM-1-5047



O.E.M.

TTP1111

PERNO TEMPLADO Y RECTIFICADO PARA MUELLE DE 30MM OD X 136MM LG DUREZA HRC 60° TIPO AUTOBUS URBANO MERCEDES BENZ



O.E.M.

MERCEDES BENZ

TT5M101588

SEGURO PARA PERNO DE:
 COLUMPIO PHM-1-1249
 PERCHA PHM-1-5046
 PERCHA P0HM-1-5047
 COLUMPIO PHM-1-7096
 PERCHA PHM-7-5048
 PERCHA PHM-1-7097
 14MM OD X 88MM LG
 FABRICADO EN G8
 ROSCA M10 PASO 1.5
 TIPO **AUTOBUS MERCEDES**



O.E.M. 3529900337

TTH4209

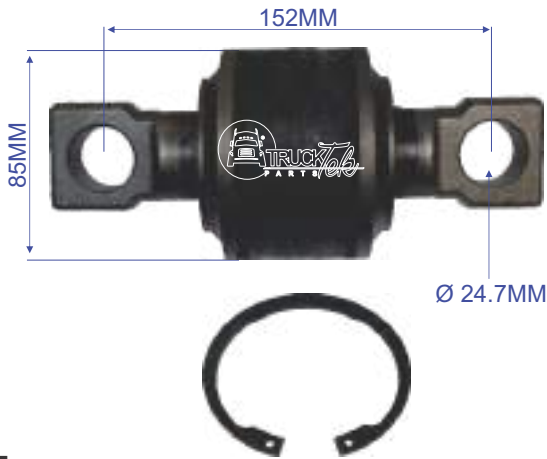
SOPORTE DE MOTOR TIPO
MERCEDES BENZ



HULE
 O.E.M. 1611420-9

TTH4405

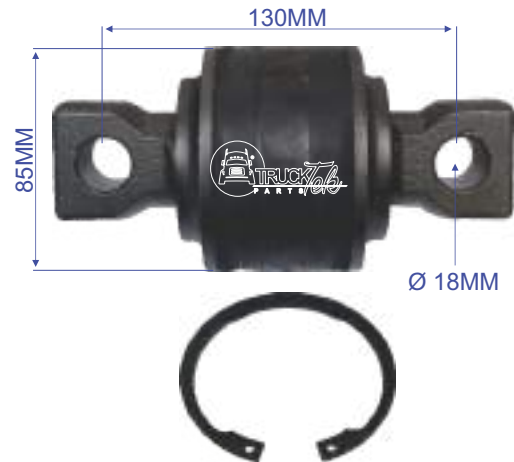
BUJE CENTRAL TIPO
MERCEDES BENZ TORINO



HULE
 O.E.M. A0003504405

TTH3594

BUJE LATERAL TIPO
MERCEDES BENZ TORINO



HULE
 O.E.M. 1435944

TTH0181

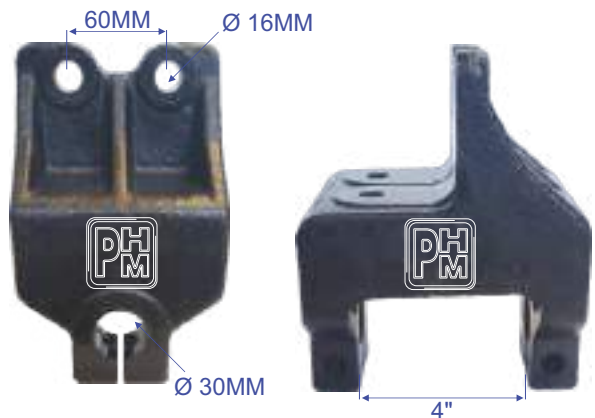
BUJE PARA BARRA DE TORSION TIPO
MERCEDES BENZ TORINO



HULE
 O.E.M. A9743270181

PHM-1-4998

PERCHA DELANTERA SUSPENSION DELANTERA TIPO
MERCEDES BENZ
 FRONT OF FRONT HANGER



HULE
 O.E.M. A9743270181

TT7911B

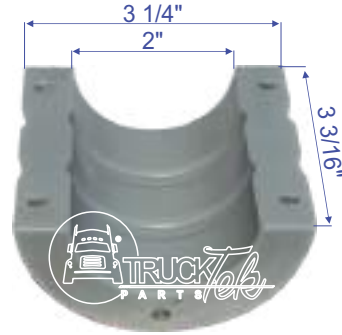
**SOPORTE DE MOTOR DELANTERO TIPO
MERCEDES BENZ**



**HULE
O.E.M.**

TTP9266

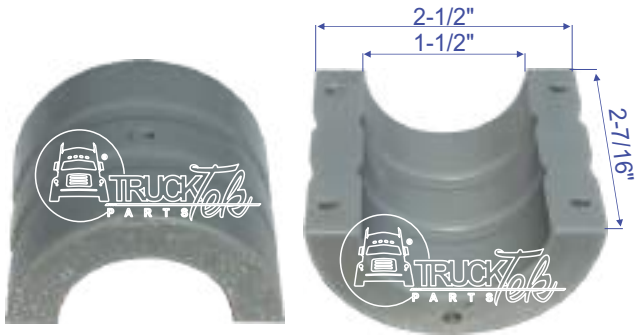
**BUJE PARA BARRA ESTABILIZADORA TIPO
MERCEDES BENZ**



**POLIURETANO
O.E.M. A634-32600-81**

TTP9332

**BUJE PARA BARRA DE TORSION TIPO
MERCEDES BENZ**



**POLIURETANO
O.E.M.**

TTP9310

**BUJE PARA BARRA ESTABILIZADORA TIPO
MERCEDES BENZ**



**POLIURETANO
O.E.M.**

TTP941327

**BUJE PARA PORTERIA TIPO
MERCEDES BENZ**



O.E.M.



MERITOR

SUSPENSION



TTP9300

BUJE PARA BALANCÍN TIPO MERITOR



**POLIURETANO
O.E.M.**

TTH0476

BUJE CHICO PARA SUSPENSION TIPO MERITOR



**HULE
O.E.M. 21230476, 21226997, A1225N1522**

TTH7380

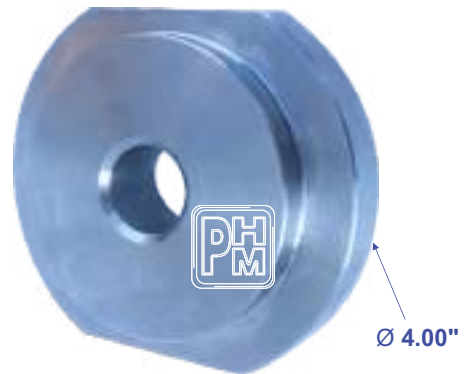
BUJE GRANDE PARA SUSPENSION TIPO MERITOR



**HULE
O.E.M. 21227380, 21230539, A1225C1537**

PHM-3-4900

ARANDELA DE ALINEACION PARA SUSPENSION TIPO MERITOR INTERIOR PARA TORNILLO 7/8"



O.E.M. 1229L4900

PHM-3-4899

ARANDELA DE ALINEACION PARA SUSPENSION TIPO MERITOR EXTERIOR PARA TORNILLO 7/8"



O.E.M. 1229K4899

PHM-3-1001

**ARANDELA DE COMPRESION PARA BRAZO DE CONTROL PHM-7-4632 TIPO MERITOR
DI: 7/8"
DE: 3"**



O.E.M. M301532

PHM-7-4632

BRAZO DE CONTROL TIPO
MERITOR
 INCLUYE 4 BUJES **TTH1416** INSTALADOS



O.E.M. A63216N4538

TTH1416

BUJE LATERAL PARA BRAZO DE CONTROL TIPO
MERITOR



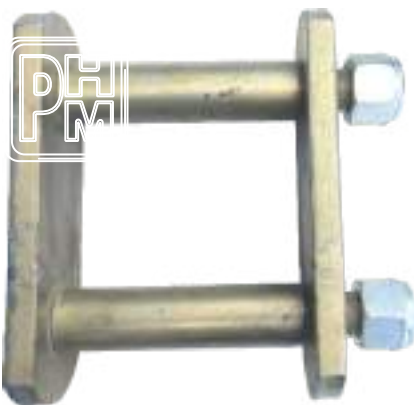
O.E.M. A1225L1416, A1225G1437

MERITOR



MITSUBISHI

SUSPENSION



MITSUBISHI

TTP9133

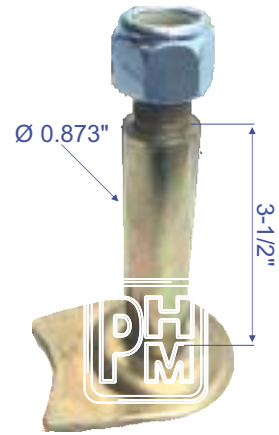
**BUJE PARA MUELLE TRASERO TIPO
MITSUBISHI MONTERO L-200**



**POLIURETANO
O.E.M.**

PHM-7-6020

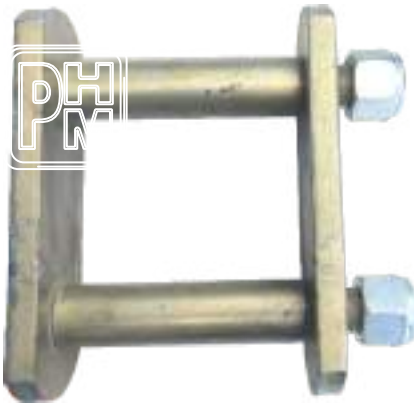
**PERNO DELANTERO TIPO
MITSUBISHI**



O.E.M. MB0251177

PHM-7-6021

**COLUMPIO DELANTERO TIPO
MITSUBISHI**


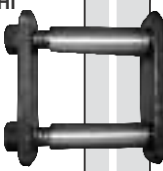




O.E.M. MB025127



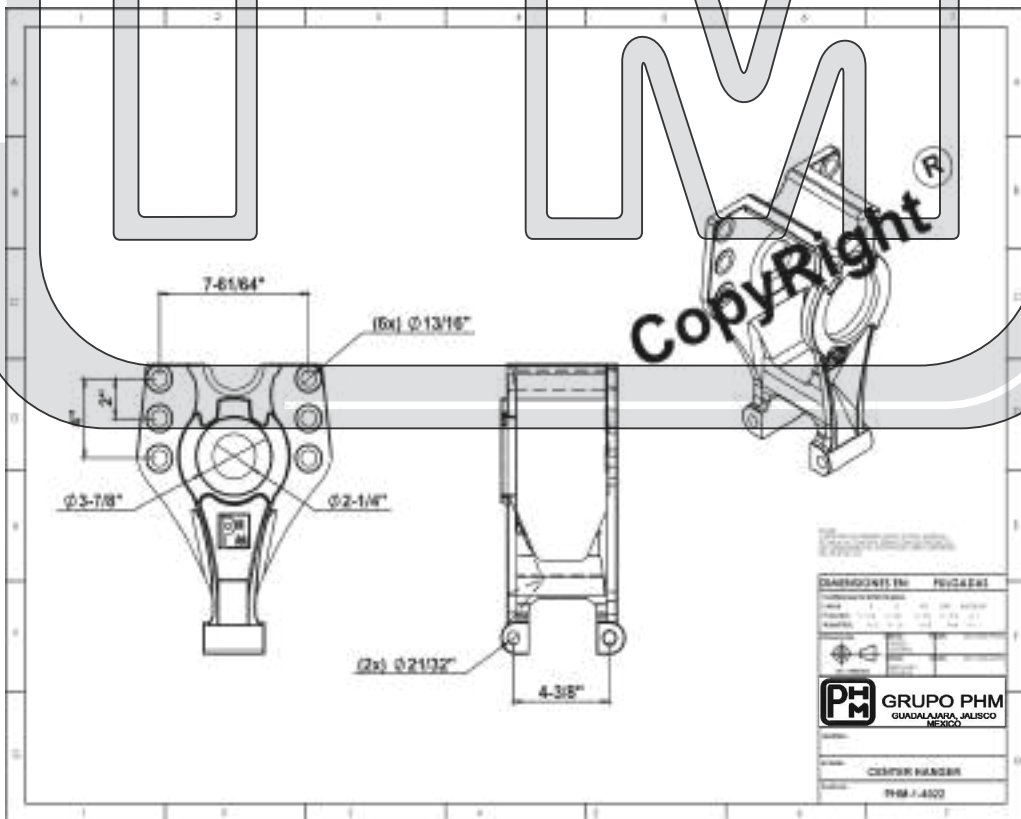
MITSUBISHI

MITSUBISHI

<p>PHM-1-7082</p> <p>PERCHA TRAS. DEL. DER REAR HANGER MITSUBISHI</p>  <p>O.E.M.</p>	<p>PHM-1-7083</p> <p>PERCHA TRAS. DEL. IZQ. REAR HANGER MITSUBISHI</p>  <p>O.E.M.</p>	<p>PHM-1-7090</p> <p>PERCHA TRAS. DEL. REAR HANGER MITSUBISHI</p>  <p>O.E.M. MB133333</p>	
<p>PHM-7-6021</p> <p>COLUMPIO DEL. SHACKLE MITSUBISHI</p>  <p>O.E.M. MB025127</p>	<p>PHM-7-6022</p> <p>COLUMPIO SHACKLE MITSUBISHI</p>  <p>O.E.M.</p>	<p>PHM-7-B342870</p> <p>BUJE BIMETALICO BIMETALLIC BUSHING 34mm ID X 28mm OD X 70mm LG</p>  <p>O.E.M.</p>	<p>PHM-7-B363080</p> <p>BUJE BIMETALICO BIMETALLIC BUSHING 36mm ID X 28mm OD X 80mm LG</p>  <p>O.E.M.</p>

FÁCIL INSTALACIÓN

LOS PRODUCTOS PHM SE DESARROLLAN MEDIANTE UN PROCESO DE INGENIERÍA EN REVERSA, QUE COMPRENDEN UN ANÁLISIS DIMENSIONAL, METALOGRAFICO Y DE FALLAS PARA ESTABLECER LAS ESPECIFICACIONES DE CADA PRODUCTO.



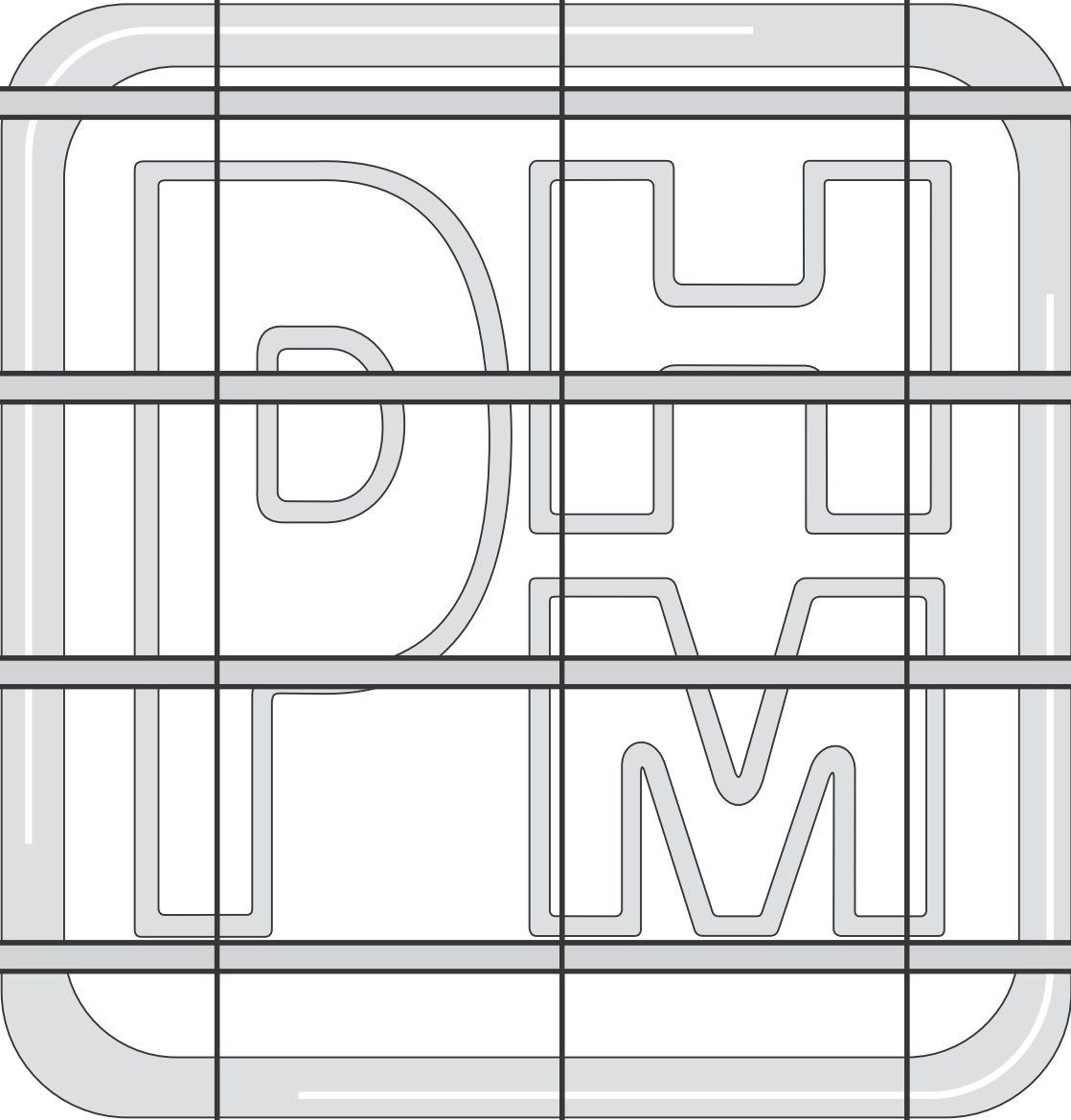
Toda referencia a los números de identificación de productos OEM, descripciones y números de modelo es sólo para las identificaciones y no indica que se trata de una parte del OEM.



MITSUBISHI

MITSUBISHI

Any reference to OEM product identification numbers, descriptions and model numbers is for identifications only and does not indicate that it is an OEM part.





MOTOR



TTRTT36091

**POLEAS TENSORAS
CATERPILLAR**



APLICACION:

FREIGHTLINER: B2 FS65 ARGOSY CENTURY CLASS
 COLUMBIA CONDOR FL50
 INTER-HARVESTER: 5500I 8600 TRANSTAR WORKSTAR
 7600 7600 8600 SBA 9200I SBA INTER-HARVESTER: 9400I SBA 4400
 7400 4300 5600I 4300LP 7500 2574 2674 INTER-HARVESTER: 3800
 4400LP 5900I SBA 7300 SBA 7300 4700LP 2554 2654
 INTER-HARVESTER: 8100 8200 9600 9700 8300
 ORION BUS: ORION V ORION VII
 KENWORTH: T600A T800 W900 T300 T600A
 PETERBILT: 320 330 335 340 357 362 378 379 385
 STERLING TRUCK: ACTERRA 5500 ACTERRA6500 ACTERRA7500
 AT9500 A9500 L8500 STERLING TRUCK: LT7500 LT8500 LT9500
 L7501 L8511 LT7501 LT8513
 CHEVROLET: C6500 KODIAK C7500 KODIAK T6500 C60 KODIAK
 C70 KODIAK
 FORD: F650 F750 FS65 F800 LN8000
 VOLVO: ACL VN VNL VNM
 WESTERN STAR: 4800 4900 4900E 4900EX 4900FA 4900SA 6900XD
 THOMAS: SAF-LINER SCHOOL BUS
 NEW FLYER: C40 C40LF

O.E.M. GATES: 36091, IVERCO: 67738,
 LITENS: 900120A, CONTINENTAL ELITE: 49111

TTRTT38075

**POLEAS TENSORAS
DETROIT**



APLICACION:

FREIGHTLINER: CASCADIA CLASSIC CLASSIC XL
 COLUMBIA M2 112 FLD120SD FLD120
 CORONADO CENTURY CLASS ARGOSY M2 106 FC80
 STERLING TRUCK: L9500 LT9500 A9500 AT9500
 L9511 LT9511 LT9513 AT9513 LT9501
 LT9522 ST9500
 WESTERN STAR: 4900FA 4900SA 4900EX 4900E
 KENWORTH: T800 W900
 PETERBILT: 379

O.E.M. GATES: 38075, GOODYEAR: 49027
 LITENS: 900041A, ACDELCO: 38502

TTRTT38076

POLEAS TENSORAS



APLICACION:

INTER-HARVESTER: 3200 3800 4300 4300LP 5500I
 INTER-HARVESTER: 5600I 7400 7600 7700
 PROSTAR: 8600 SBA 9200I SBA 9400I SBA
 PETERBILT: 320 357 365 367 384 386
 KENWORTH: T660 T800 W900
 FLXIBLE TRANSIT BUS: METRO 35 METRO 40
 FREIGHTLINER: ARGOSY CORONADO
 FREIGHTLINER: FLD120SD CASCADIA
 FREIGHTLINER: COLUMBIA CENTURY CLASS
 FREIGHTLINER: CLASSIC CLASSICXL
 WESTERN STAR: 4900FA 4900EX 4900SA
 STERLING TRUCK: L9500 LT9500
 AMERICAN LAFRANCE: ALF EAGLE

O.E.M. GATES: 38076

MOTOR

TTRTT38503

TENSOR DE POLEA



APLICACION:

FREIGHTLINER: ARGOSY CORONADO
 FREIGHTLINER: FLD120SD CASCADIA
 FREIGHTLINER: COLUMBIA CENTURY CLASS
 FREIGHTLINER: CLASSIC CLASSICXL
 WESTERN STAR: 4900FA 4900EX 4900SA
 STERLING TRUCK: L9500 LT9500
 AMERICAN LAFRANCE: ALF EAGLE

O.E.M. GATES: 38503

TTRTT38506

TENSOR DE POLEA



APLICACION:

FREIGHTLINER: COLUMBIA CLASSIC ARGOSY CENTURY
 CLASS CONDOR
 COUNTRY COACH MOTORHOME: INTRIGUE MAGNA
 LEXA
 INTER-HARVESTER: 7600 8600 SBA 9200I SBA
 8100 9200 SBA 9300
 PETERBILT: 378 379 385 387 320 362 377
 STERLING TRUCK: A9500 AT9500 L9500 LT9500
 STERLING TRUCK: L7500 AT9513 L9511 LT9513
 WESTERN STAR: 4900EX 4900FA 4900SA 5800
 4900E 4800 4900 5900
 FORD: F750 F650 LN9000 LT9000 LS9000
 LNT9000
 FORD: LLS9000 LTLA9000 LTLS9000 LL9000
 LLA9000
 KENWORTH: T800 W900
 ORION BUS: ORION V

O.E.M. 910001A, 910559A, 0154765N000, 4071248
 900042A, GATES:38506, DAYCO:89480

TTRTT38610

TENSOR DE POLEA



APLICACION:

FREIGHTLINER: CASCADIA CORONADO
 INTERNATIONAL HARVESTER: PROSTAR LONESTAR 9200I
 SBA 9400I SBA
 KENWORTH:T600A T660 T800 W900 T880 T700 T2000
 PETERBILT: 367 386 388 389 567 579 587
 VOLVO: VNL
 WESTERN STAR: 4900FA 4900SA 4900EX
 MACK: CL

O.E.M. 910568A, D1186-2633, GATES:38610, DAYCO:89448, VKM910568

TTRTT38667

MOTOR

TENSOR DE POLEA



APLICACION:

FREIGHTLINER CASCADIA 114SD
 FREIGHTLINER M2 112 CORONADO
 FREIGHTLINER CENTURY CLASS
 WESTERN STAR: 4700 4800 6900XD
 WESTERN STAR: 4900FA 4900EX 4900SA
 STERLING TRUCK: A9500 L9500

O.E.M. GATES: 38667, FREIGHTLINER: A4722000170, A4722000270, EA4722000470

TTRTT89101

POLEAS TENSORAS



APLICACION:

FREIGHTLINER: COLUMBIA ARGOSY CLASSIC CLASSIC XL
 FREIGHTLINER: CLASS CONDOR FL50 FL60 FL70 FL80 FLD112
 FREIGHTLINER: CORONADO M2 106 CENTURY
 CHEVROLET: C6500 KODIAK C7500 KODIAK T6500 T7500
 FORD: F650 F750 FS65 FL60 FL70
 GMC: C6500 TOPKICK C7500 TOPKICK T6500 T7500
 INTER-HARVESTER: CXT GENESIS RE 2574 2674 3600 3800 4300
 4300LP 4400 INTER-HARVESTER: 4400LP 4700LP 4800 4900 5500I
 5600I 5900I SBA 7300 7300 INTER-HARVESTER: SBA 7400 7500 7600
 7700 8100 8300 8500 TRANSTAR 8600 SBA
 INTER-HARVESTER: 9100I SBA 9200ISBA 9400ISBA
 PROSTAR WORKSTAR7600 WORKSTAR7700
 KENWORTH:T300 T600A T800 W900
 PETERBILT: 320 330 335 340 357 365 378 384 385
 STERLING TRUCK: ACTERRA A9500 AT9500 L9500
 LT9500 LT8500 LT8511 LT8513 STERLING TRUCK:
 LT7501 LT7500 L7501 L8500 L8511 L8513

O.E.M. 87840057, 86013886, YS-286, 23520450,
 3936206, 3925625, 4P-2932, DAYCO:89101

TTRTT89419

TENSOR DE POLEA



APLICACION:

FREIGHTLINER ARGOSY, CASCADIA
 FREIGHTLINER FLD120SD, CORONADO, CLASSIC XL
 FREIGHTLINER M2 112, M2 106
 FREIGHTLINER COLUMBIA, CENTURY CLASS
 STERLING TRUCK: L9500 A9500 AT9500
 WESTERN STAR: 4900EX 4900FA 4900SA

O.E.M. 01-27425-000, 0127425000, 23520317, GATES: 38501, DAYCO: 89419
 DETROIT: 23527565, 23520317, SKF: VKM910019, GOODYEAR: 49514

TTRTT1055

TENSOR DE POLEA

APLICACION:
MERCEDES BENZ



O.E.M. APV1055, A9062002070, 9062001470

TTRTT38505

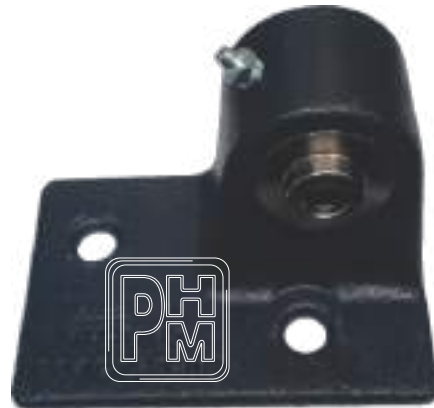
TENSOR DE POLEA TIPO
KENWORTH T-660, T-800



O.E.M.

7804C120360

SOPORTE POLEA TENSORA TIPO
DINA



O.E.M.

TTP9049

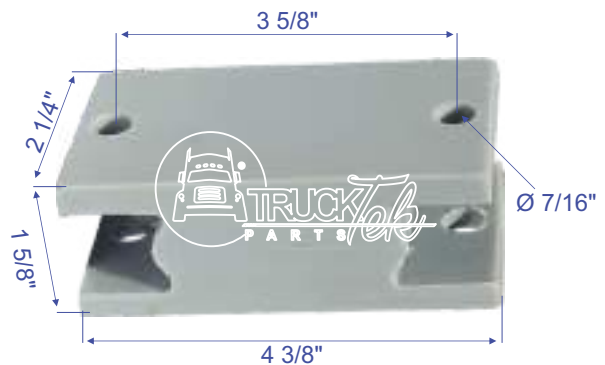
SOPORTE TRASERO PARA MOTOR TIPO
PERKINS



POLIURETANO
O.E.M.

TTP9050

SOPORTE PARA MOTOR TIPO
PERKINS

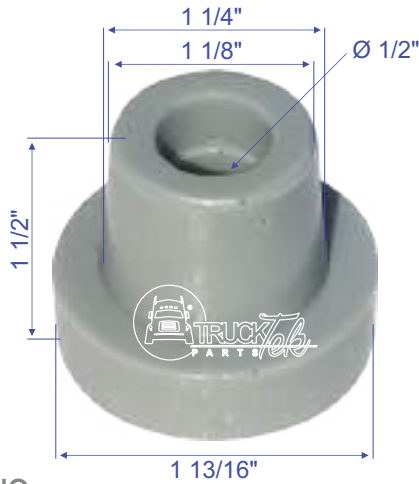


POLIURETANO
O.E.M. 550053

MOTOR

TTP9052

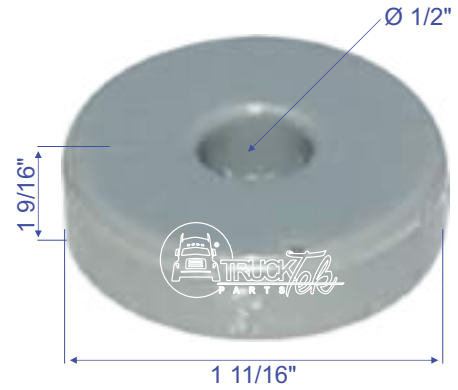
SOPORTE PARA RADIADOR



POLIURETANO
O.E.M.

TTP9043

SOPORTE POST ENFRIADOR PARA TRACTOCAMION



POLIURETANO
O.E.M.

TTP9101

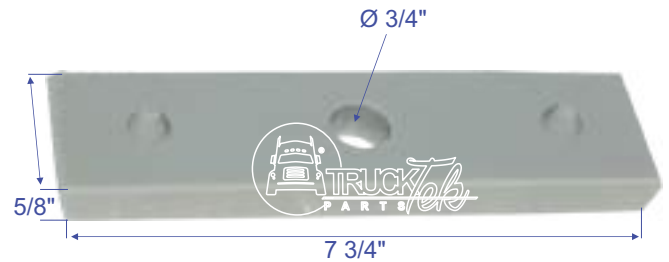
GOMA PARA BALLONETA DE ACEITE



POLIURETANO
O.E.M.

TTP9095

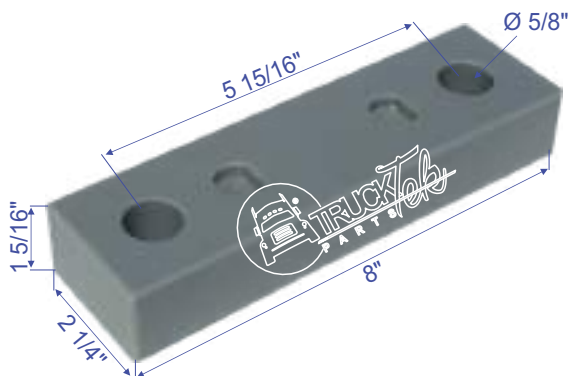
SOPORTE DE RADIADOR



POLIURETANO
O.E.M.

TTP9064

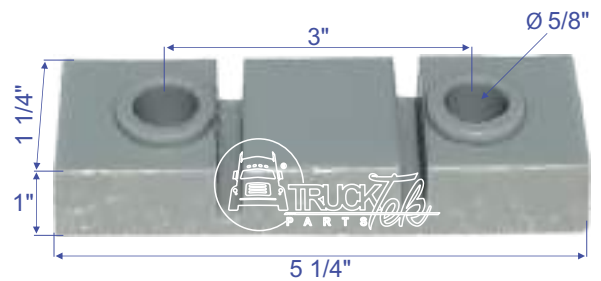
SOPORTE DELANTERO PARA MOTOR TIPO CATERPILLAR



POLIURETANO
O.E.M. C8TZ-6038-BP

TTP9065

SOPORTE DELANTERO PARA MOTOR TIPO PERKINS

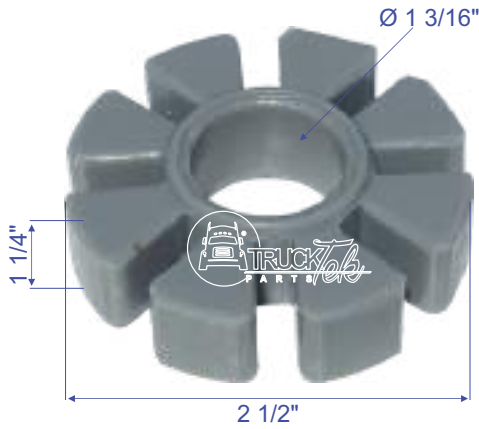


POLIURETANO
O.E.M.

2"

TTP9015

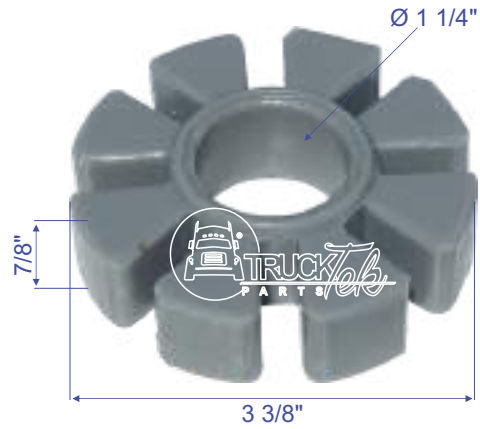
COPE ESTRELLA PARA BOMBA DE INYECCIÓN REFORZADA



POLIURETANO
O.E.M.

TTP9016

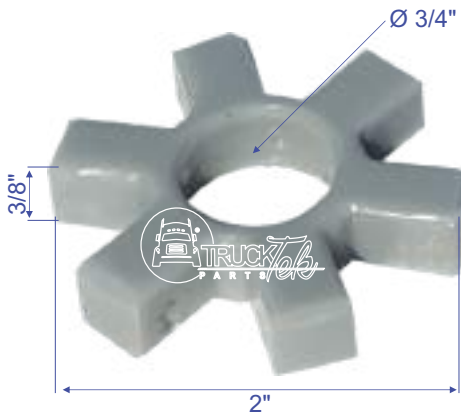
COPE ESTRELLA PARA BOMBA DE INYECCIÓN REFORZADA



POLIURETANO
O.E.M.

TTP9035

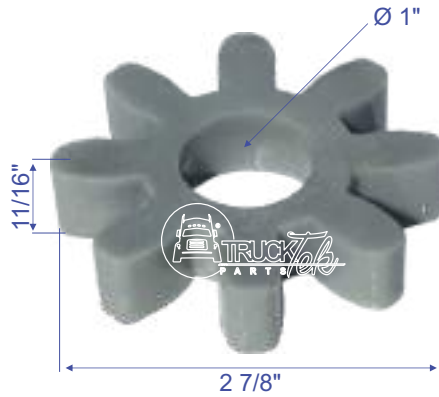
COPE ESTRELLA PARA BOMBA DE INYECCIÓN



POLIURETANO
O.E.M.

TTP9051

COPE ESTRELLA PARA COMPRESORA



POLIURETANO
O.E.M.

TTP9036

REPUESTO PARA BOMBA DE INYECCIÓN TIPO PERKINS



POLIURETANO
O.E.M.

TTP9077

REPUESTO PARA BOMBA DE INYECCIÓN TIPO PERKINS



POLIURETANO
O.E.M.

MOTOR

TTRETI001

TANQUE DE EXPANSION PARA
INTERNATIONAL 4000 SERIES 2002-2007



O.E.M. 2002105C3

TTRETF001

TANQUE DE EXPANSION PARA
FREIGHTLINER CENTURY & COLUMBIA
2007-2009



O.E.M. 05-23045-000, 05-20529-000

TTRETF002

TANQUE DE EXPANSION PARA
FREIGHTLINER M2 2005-2010



O.E.M. 05-23195-000

TTRETF004

TANQUE DE EXPANSION PARA
FREIGHTLINER CASCADIA



O.E.M. A05-25263-00

TTRETK001

TANQUE DE EXPANSION PARA
KENWORTH, PETERBILT



O.E.M. 05-23045-000, 05-20529-000

TTRETV002

TANQUE DE EXPANSION PARA
VOLVO VN, VNL, VNM 1997-2007



O.E.M. 20435566, 20519039

TTRET001

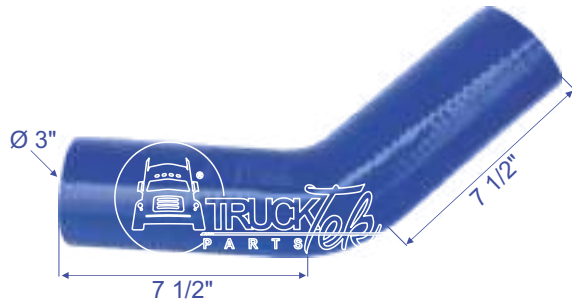
TANQUE DE EXPANSION PARA
VOLVO VHDVN, VNL, VNM2 008-2015



O.E.M. 21846997, 22564830

TT66310300

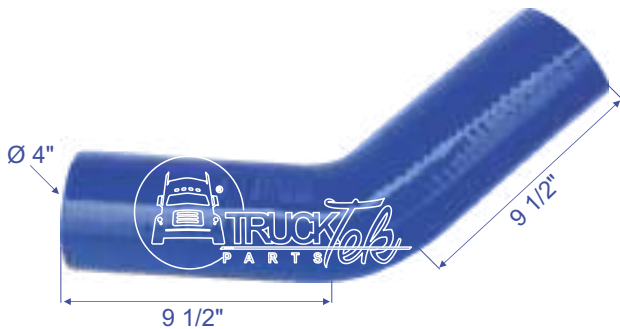
MANGUERA DE SILICON 3 CAPAS DE MALLA
DE 3" X 7 1/2" 45°



O.E.M. 6631-0300

TT66310400

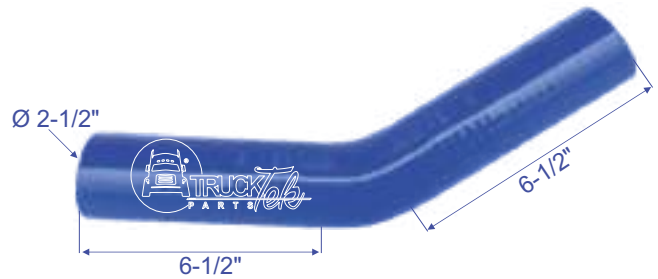
MANGUERA DE SILICON 3 CAPAS DE MALLA
DE 4" X 9 1/2" 45°



O.E.M. 6631-0400

TT66310250

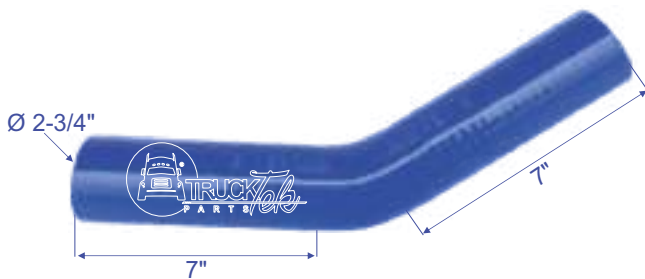
MANGUERA DE SILICON 3 CAPAS DE MALLA
DE 2-1/2" X 6-1/2"



O.E.M. 6631-0250

TT66310275

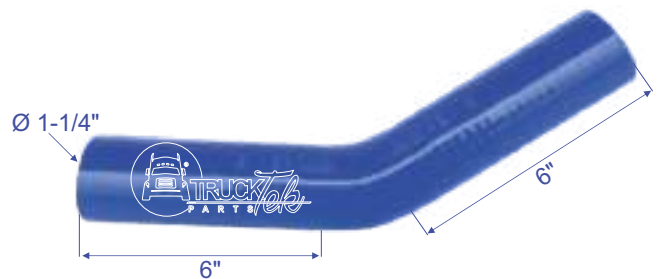
MANGUERA DE SILICON 3 CAPAS DE MALLA
DE 2-3/4" X 7"



O.E.M. 6631-0275

TT66310400

MANGUERA DE SILICON 3 CAPAS DE MALLA
DE 1-1/4" X 6"



O.E.M. 6631-0125

MOTOR

TT66320250

MANGUERA DE SILICON 3 CAPAS DE MALLA DE 2 1/2" X 6 1/2" 90°



O.E.M. 6632-0250

TT66320275

MANGUERA DE SILICON 3 CAPAS DE MALLA DE 2 3/4" X 7" 90°



O.E.M. 6632-0275

TT66320300

MANGUERA DE SILICON 3 CAPAS DE MALLA DE 3" X 7 1/2" 90°



O.E.M. 6632-0300

TT214001500

MANGUERA DE SILICON 3 CAPAS DE MALLA DE 1 1/2" X 3 PIES



O.E.M. 2140-01500

TT214002500

MANGUERA DE SILICON 3 CAPAS DE MALLA DE 2 1/2" X 3 PIES



O.E.M. 2140-02500

TT214002750

MANGUERA DE SILICON 3 CAPAS DE MALLA DE 2.75" X 3 PIES



O.E.M. 2140-02750

TT214001000

MANGUERA DE SILICON 3 CAPAS DE MALLA DE 1" X 3 PIES



O.E.M. 2140-01000

TT214001750

MANGUERA DE SILICON 3 CAPAS DE MALLA DE 1 3/4" X 3 PIES



O.E.M. 2140-01750

TT214002000

MANGUERA DE SILICON 3 CAPAS DE MALLA DE 2" X 3 PIES



O.E.M. 2140-02000

TT214003000

MANGUERA DE SILICON 3 CAPAS DE MALLA DE 3" X 3 PIES



O.E.M. 2140-03000

TT313203500600

MANGUERA DE SILICON 3 CAPAS DE MALLA 3 ANILLOS 3 1/2" X 6"



O.E.M. 3132-0350-0600

TT313204000600

MANGUERA DE SILICON 3 CAPAS DE MALLA 3 ANILLOS 4" X 6"



O.E.M. 3132-0400-0600

MOTOR

TT313204000650

MANGUERA DE SILICON 3 ANILLOS DE 4" X 6-1/2"
-54° C A 175° C



O.E.M.

TT313204000800

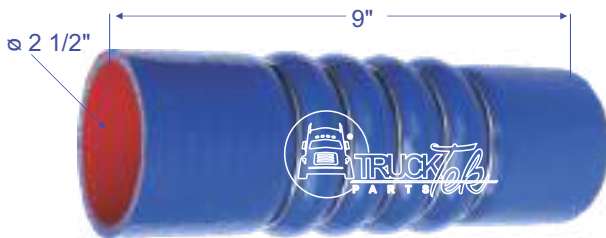
MANGUERA DE SILICON 3 ANILLOS DE 4" X 8"
-54° C A 175° C



O.E.M.

TT314002500900

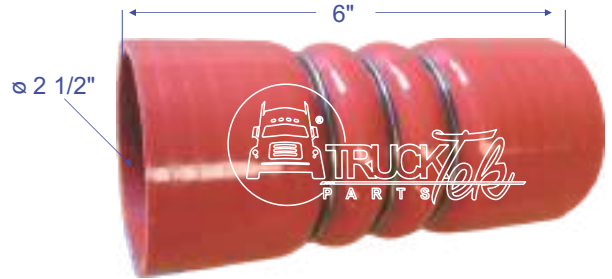
MANGUERA DE SILICON 3 CAPAS DE MALLA
5 ANILLOS 2 1/2" X 9"



O.E.M. 3140-0250-0900

TT354102500600

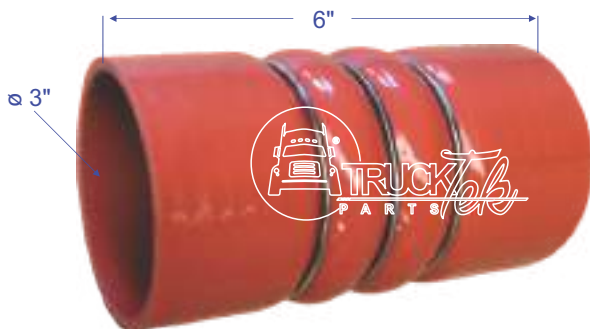
MANGUERA DE SILICON 3 CAPAS DE MALLA
3 ANILLOS 2 1/2" X 6"



O.E.M. 3541-0250-0600

TT354103000600

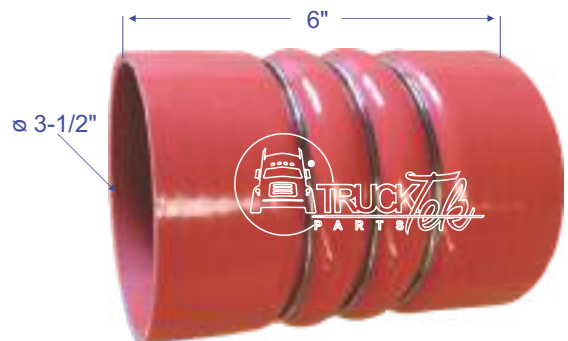
MANGUERA DE SILICON 3 CAPAS DE MALLA
3 ANILLOS 3" X 6"



O.E.M. 3541-0300-0600

TT354103500600

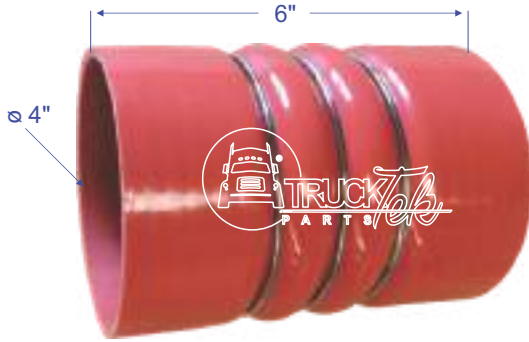
MANGUERA DE SILICON 3 CAPAS DE MALLA
3 ANILLOS 3-1/2" X 6"



O.E.M. 3541-0350-0600

TT354104000602

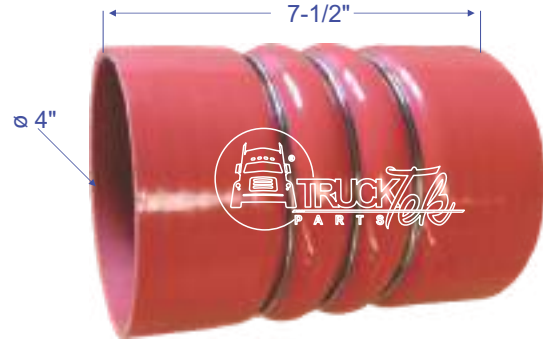
MANGUERA DE SILICON 3 CAPAS DE MALLA
3 ANILLOS 4" X 6"



O.E.M. 3541-0400-0602

TT354104000750

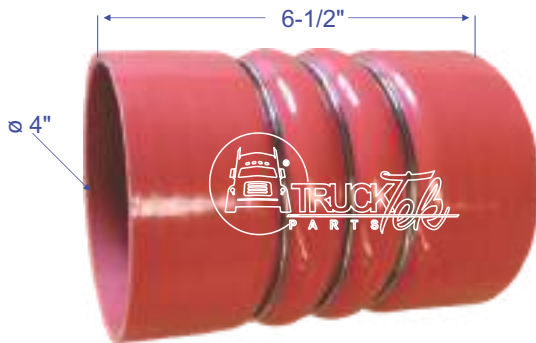
MANGUERA DE SILICON 3 CAPAS DE MALLA
3 ANILLOS 4" X 6-1/2"



O.E.M. 3541-0400-0750

TT354104000650

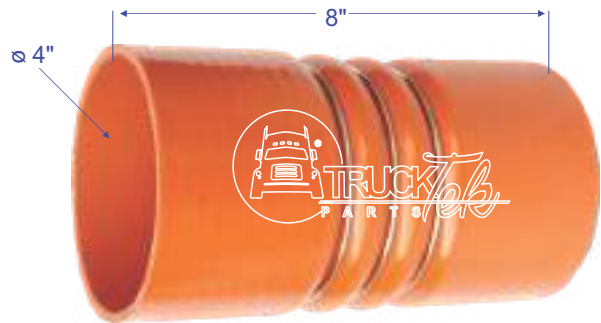
MANGUERA DE SILICON 3 CAPAS DE MALLA
3 ANILLOS 4" X 6-1/2"



O.E.M. 3541-0400-0650

TT354104000800

MANGUERA DE SILICON 3 CAPAS DE MALLA
3 ANILLOS 4" X 8"



O.E.M. 3541-0400-0800

TT354104001916

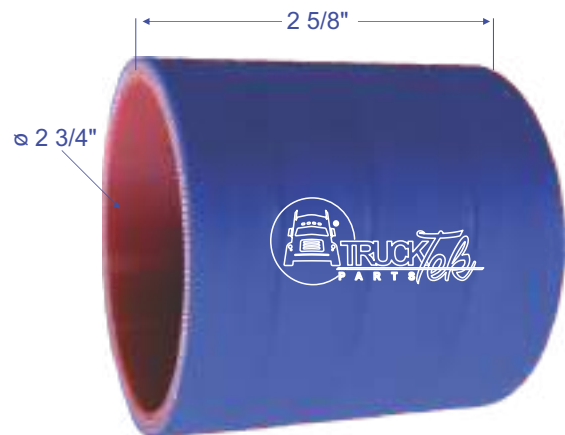
MANGUERA DE SILICON 3 CAPAS DE MALLA
DE 4" X 19.3" TIPO **KENWORTH**



O.E.M.

TT41410275002625

MANGUERA DE SILICON 3 CAPAS DE MALLA
DE 2 3/4" X 2 5/8"

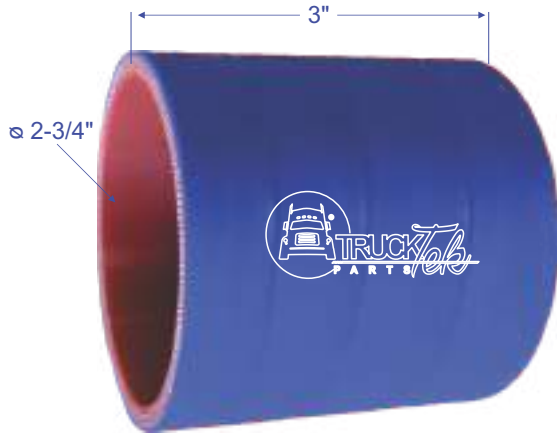


O.E.M. 4141-02750-02625

MOTOR

TT41410275003000

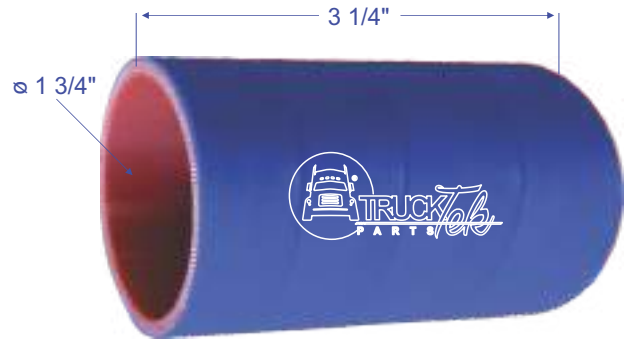
MANGUERA DE SILICON 3 CAPAS DE MALLA DE 2 3/4" X 3"



O.E.M. 4141-02750-03000

TT41410175003250

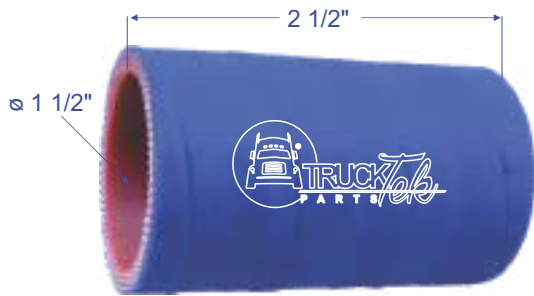
MANGUERA DE SILICON 3 CAPAS DE MALLA DE 1 3/4" X 3 1/4"



O.E.M. 4141-01750-03250

TT41420125002500

MANGUERA DE SILICON 3 CAPAS DE MALLA DE 1 1/2" X 2 1/2"



O.E.M. 4142-01250-02500

TT41420150002750

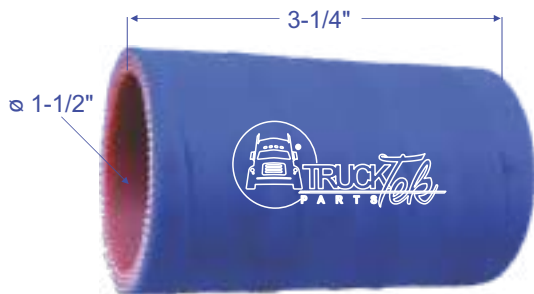
MANGUERA DE SILICON 3 CAPAS DE MALLA DE 1 1/2" X 2 3/4"



O.E.M. 4142-01500-02750

TT41420150003250

MANGUERA DE SILICON 3 CAPAS DE MALLA DE 1-1/2" X 3-1/4"



O.E.M. 4142-01500-03250

TT41420262502750

MANGUERA DE SILICON 3 CAPAS DE MALLA DE 2 5/8" X 2 3/4"



O.E.M. 4142-02625-02750

TT41420275002750

MANGUERA DE SILICON 3 CAPAS DE MALLA DE 2-3/4" X 2-3/4"



O.E.M. 4142-02750-02750

TT944003000600

MANGUERA DE SILICON 3 CAPAS DE MALLA DE 3" X 6"



O.E.M. 9440-0300-0600

MOTOR

MANGUERA DE SILICON 3 CAPAS DE MALLA

- | | | |
|-------------|------|-------------------|
| TT111500250 | 1/4" | O.E.M. 1115-00250 |
| TT111500375 | 3/8" | O.E.M. 1115-00375 |
| TT111500500 | 1/2" | O.E.M. 1115-00500 |
| TT111500625 | 5/8" | O.E.M. 1115-00625 |
| TT111500750 | 3/4" | O.E.M. 1115-00750 |
| TT111500875 | 7/8" | O.E.M. 1115-00875 |
| TT111501000 | 1" | O.E.M. 1115-01000 |



O.E.M.

TTRETF12

TUBO FLEXIBLE GALVANIZADO 5" x 12"



O.E.M.

TTRETF18

TUBO FLEXIBLE GALVANIZADO 5" x 18"

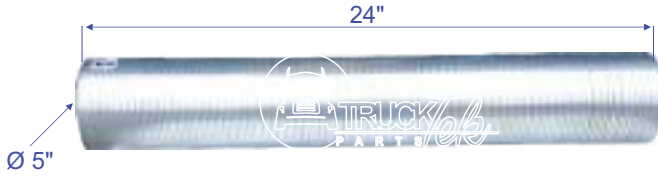


O.E.M.

MOTOR

TTRETF24

TUBO FLEXIBLE GALVANIZADO
5" x 24"



O.E.M.

TTRETF36

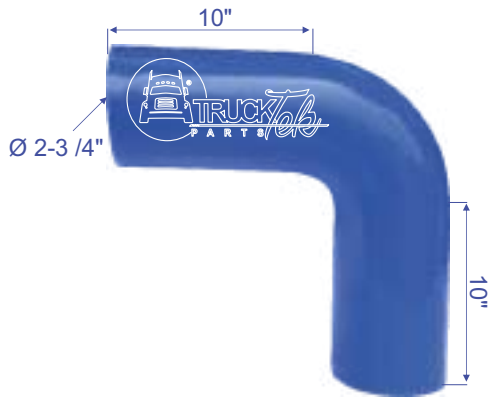
TUBO FLEXIBLE GALVANIZADO
5" x 36"



O.E.M.

TT6632A0275

MANGUERA DE SILICON 3 CAPAS DE MALLA
DE 2-3/4" X 10"



O.E.M. 6632-A0275

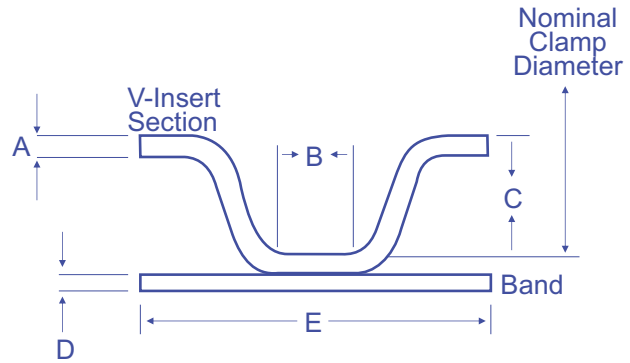
PHM-1-0089

BASE POLEA MOTOR DIESEL



O.E.M.

ABRAZADERAS PARA MANGUERA



NUMERO DE PARTE	NOMINAL	A	B	C	D	E	
TT491620	3.21"	.050	.262	.141	.035	.750	CUMMINS, FREIGHTLINER, BLUE BIRD, FORD
TT491621	3.82"	.077	.207	.281	.040	.875	CAT, GMC, FORD, DDC, NAVISTAR
TT491622	3.88"	.050	.400	.281	.040	.875	VOLVO, CUMMINS, FORD
TT491623	4.50"	.077	.207	.281	.040	.875	GMC, FORD, DDC, NAVISTAR
TT491624	4.61"	.050	.156	.218	.035	.750	MACK, SWITZER
TT491625	4.75"	.077	.158	.310	.040	.875	CAT, CUMMINS, FREIGHTLINER, VOLVO, GMC, WESTERN STAR
TT491626	5.25"	.050	.262	.141	.035	.750	FREIGHTLINER, NAVISTAR, DDC
TT491627	5.88"	.050	.400	.281	.040	.875	CUMMINS, DDC, CAT
TT491628	5.88"	.050	.400	.281	.040	.875	CUMMINS, DDC, CAT

- PARA CONECTAR LA TUBERIA DE ESCAPE AL TURBO O COLECTOR DE MOTOR
- PARA RESISTIR ALTAS TEMPERATURAS DE MOTOR Y TURBO

NUMERO DE PARTE	RANGO
TT491503	3-1/16" - 3-3/8"
TT491504	4-1/16" - 4-3/8"
TT491505	3-1/16" - 3-3/8"
TT491506	4-1/16" - 4-3/8"



- PARA USO EN EL POST ENFRIADOR



NEWAY

SUSPENSION



NEWAY

TTP9007

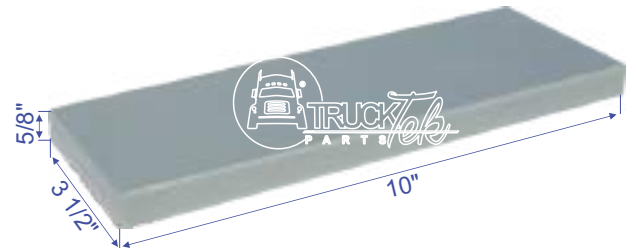
BUJE CENTRAL PARA CHUMACERA TIPO NEWAY



POLIURETANO
O.E.M. 91008022

TTP9048

PLACA PARA QUINTA RUEDA SIMPLEX TIPO NEWAY



POLIURETANO
O.E.M. 41111009

TTP9047

BUJE PARA BALANCIÓN 4" X 5" X 9" TIPO NEWAY



POLIURETANO
O.E.M. 91008022

TTP9151

BUJE CENTRAL PARA SUSPENSIÓN DE AIRE TIPO NEWAY



POLIURETANO
O.E.M. 90008139

TTP9152

BUJE LATERAL PARA SUSPENSIÓN DE AIRE TIPO NEWAY



POLIURETANO
O.E.M. 90008149

TTH8131

BUJE LATERAL PARA SUSPENSIÓN TIPO NEWAY



HULE
O.E.M. 90008131

TT8139

**BUJE CENTRAL PARA SUSPENSION TIPO
NEWAY AR-41, 70, 75M, 90, 95, ART500B, 500-7S-A**



HULE
O.E.M. 90008139, 90008102, 10050

TTH08252

**BUJE CENTRAL PARA SUSPENSION TIPO
NEWAY RUBBER, ARDST**



HULE
O.E.M. 90008151, 90008252

TTH21591

**BUJE CENTRAL PARA SUSPENSION TIPO
NEWAY ARD 5.250" WIDE HANGER**



HULE
O.E.M. S21591, C21591, 90008006, 4KP971

TTH08008

**BUJE CENTRAL PARA SUSPENSION TIPO
NEWAY ARD 5.750" WIDE HANGER**



HULE
O.E.M. 90008008

TT8148

**BUJE CENTRAL PARA SUSPENSION
AR90, 92, 93, 250, NS, ER & RC, RL,
RLU SERIES TIPO NEWAY**



HULE
O.E.M. 90008148, 90008149, 11223

TTH8113

**BUJE PARA SUSPENSION ARD TIPO
NEWAY**



HULE
O.E.M. 90008113, 350330066

NEWAY

TTH8247

BUJE PARA SUSPENSION CB-SERIES
TIPO **NEWAY**
DI. 1-1/4" DE 4-3/4" LG 5"



HULE
O.E.M. 90008247

TTH8012

BUJE DE TORSION TIPO
NEWAY AD126, 252, 375



HULE
O.E.M. 90508012

TTP8012

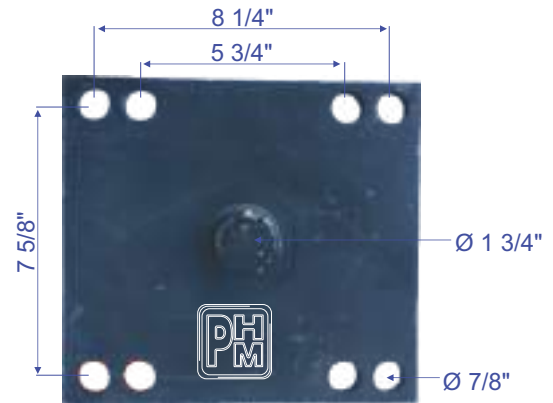
BUJE DE TORSION TIPO
NEWAY AD126, 252, 375



POLIURETANO
O.E.M. 90508012

PHM-7-2925

TACON DE REPARACION TIPO
NEWAY



O.E.M. 91001049, 91008238

PHM-1-4428

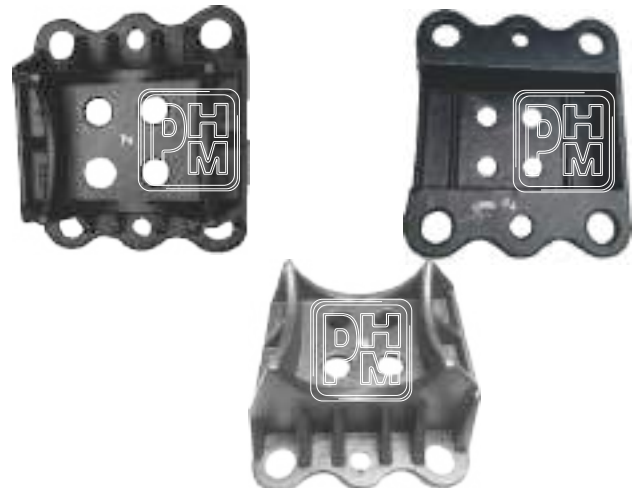
TAPA TERMINAL DE MUELLE 1-7/8" TIPO
NEWAY



O.E.M. 91010043

PHM-1-6191

CHUMACERA PARA EJE DE 5-3/4" TIPO
NEWAY



O.E.M. 91010034

PHM-7-6500

PIERNA IZQUIERDA CON BUJES PARA SUSPENSION TIPO **NEWAY**



O.E.M. 90516500

PHM-7-6501

PIERNA DERECHA CON BUJES PARA SUSPENSION TIPO **NEWAY**



O.E.M. 90516501

PHM-7-5165

PIERNA IZQUIERDA CON BUJES PARA SUSPENSION TIPO **NEWAY**



O.E.M. 90516587

PHM-7-5166

PIERNA DERECHA CON BUJES PARA SUSPENSION TIPO **NEWAY**



O.E.M. 90516588

PHM-3-7983

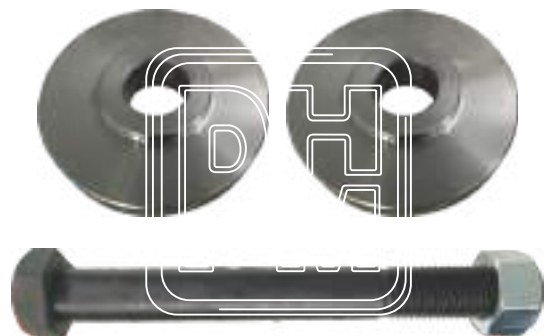
RONDANA EXCENTRICA 1-1/8" TIPO **NEWAY**



O.E.M.

PHM-2-7207

KIT TORNILLO TIPO **NEWAY**



O.E.M. K179527, 02-01781 KENWORTH

TT7981

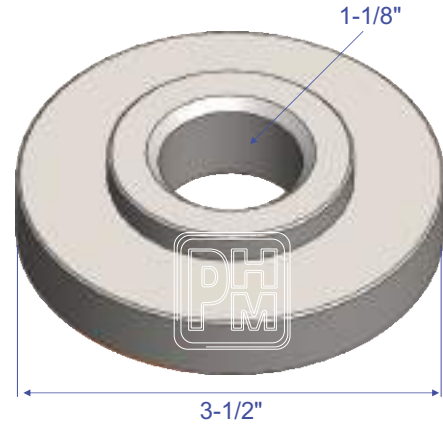
TORNILLO
 DE 1 1/8"-7 UNC X 9 3/4"
 CON PLANO PARA RONDANA
 EXCÉNTRICA GRADO 8
 TIPO **NEWAY**



O.E.M. 90508019

PHM-3-9004

RONDANA CENTRICA DE ALINEACION
 TIPO **NEWAY**



O.E.M. 90008164

NEWAY



NEWAY

NEWAY

<p>PHM-1-1491</p> <p>TOPE NEWAY</p>  <p>O.E.M. 21491-01</p>	<p>PHM-1-3895</p> <p>CAMA EJE REDONDO 5" NEWAY</p>  <p>O.E.M.</p>	<p>PHM-1-4430</p> <p>SPRING SEAT REPAIR SEAT</p>  <p>O.E.M. 91001049</p>	<p>PHM-1-4431</p> <p>SPRING SEAT 5" ROUND AXLES</p>  <p>O.E.M. SP-9092</p>
<p>PHM-1-4432</p> <p>SPRING CAP FOR 3 MAIN L.</p>  <p>O.E.M.</p>	<p>PHM-1-4433</p> <p>UPER TRUNNION HALF</p>  <p>O.E.M. SP-003</p>	<p>PHM-1-4434</p> <p>BOTTOM PLATE</p>  <p>O.E.M. SP-0006</p>	<p>PHM-1-4538</p> <p>BOTTOM TRUNNION HALF</p>  <p>O.E.M. SP-0006</p>
<p>PHM-1-6193</p> <p>SPRING AND CAP</p>  <p>O.E.M.</p>	<p>PHM-1-6194</p> <p>TRUNNION SPRING SEAT</p>  <p>O.E.M. SP-001</p>	<p>PHM-2-7207</p> <p>KIT TORNILLO ALIGNMENT KIT</p>  <p>O.E.M.</p>	<p>PHM-3-7981</p> <p>RONDANA DE ALINEACIÓN EXCÉNTRICA NEWAY ALIGNMENT COLLAR</p>  <p>O.E.M.</p>
<p>PHM-3-7982</p> <p>RONDANA DE ALINEACIÓN CÉNTRICA ALIGNMENT COLLAR</p>  <p>O.E.M.</p>	<p>PHM-3-9000</p> <p>RONDANA DE ALINEACIÓN ALIGNMENT COLLAR</p>  <p>1 1/8" ID X 2 3/4" OD X 3/4" THK O.E.M. 90003198</p>	<p>PHM-3-R003</p> <p>RONDANA DE ALINEACIÓN ALIGNMENT COLLAR 1 1/8" ID X 4" OD X 7/8" THK SOLDABLE</p>  <p>O.E.M.</p>	<p>PHM-7-0001</p> <p>RONDANA WASHER</p>  <p>1 1/8" ID X 4" OD X 1/4" THK O.E.M. 90036140</p>
<p>PHM-7-0018</p> <p>RONDANA PARA NEWAY INTERIOR 1.8" EXTERIOR 3 1/2" GRUESO 0.18" WASHER</p>  <p>O.E.M. 90036175</p>	<p>PHM-7-0101</p> <p>OREJAS DE NEWAY DERECHA</p>  <p>O.E.M.</p>	<p>PHM-7-0102</p> <p>OREJAS DE NEWAY IZQUIERDA</p>  <p>O.E.M.</p>	<p>PHM-7-2000</p> <p>PERCHA SUS. DE AIRE NEWAY HANGER</p>  <p>10 1/2"</p> <p>O.E.M. 90519710</p>
<p> </p>	<p> </p>	<p> </p>	<p> </p>

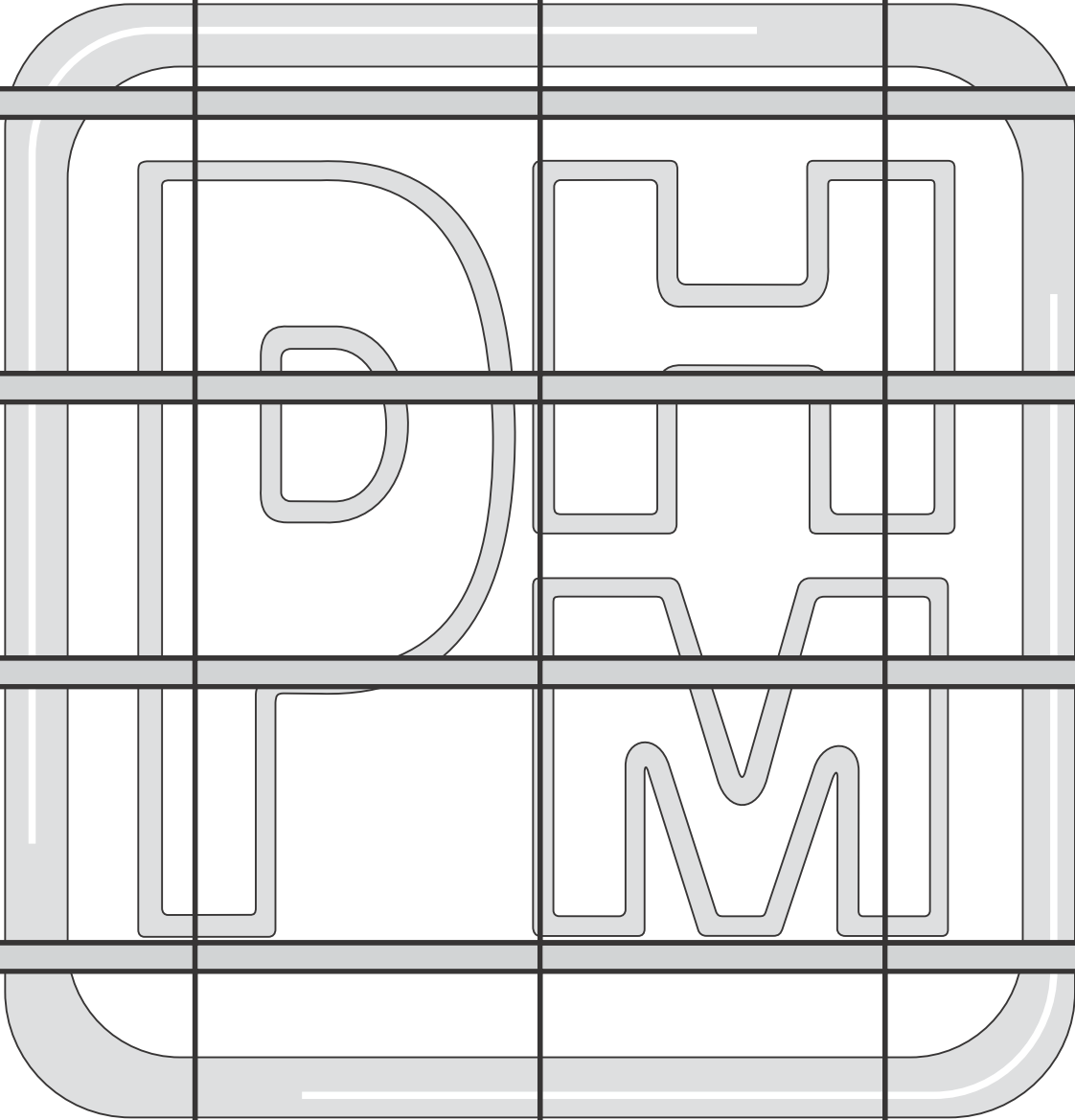
Toda referencia a los números de identificación de productos OEM, descripciones y números de modelo es sólo para las identificaciones y no indica que se trata de una parte del OEM.



NEWAY

NEWAY

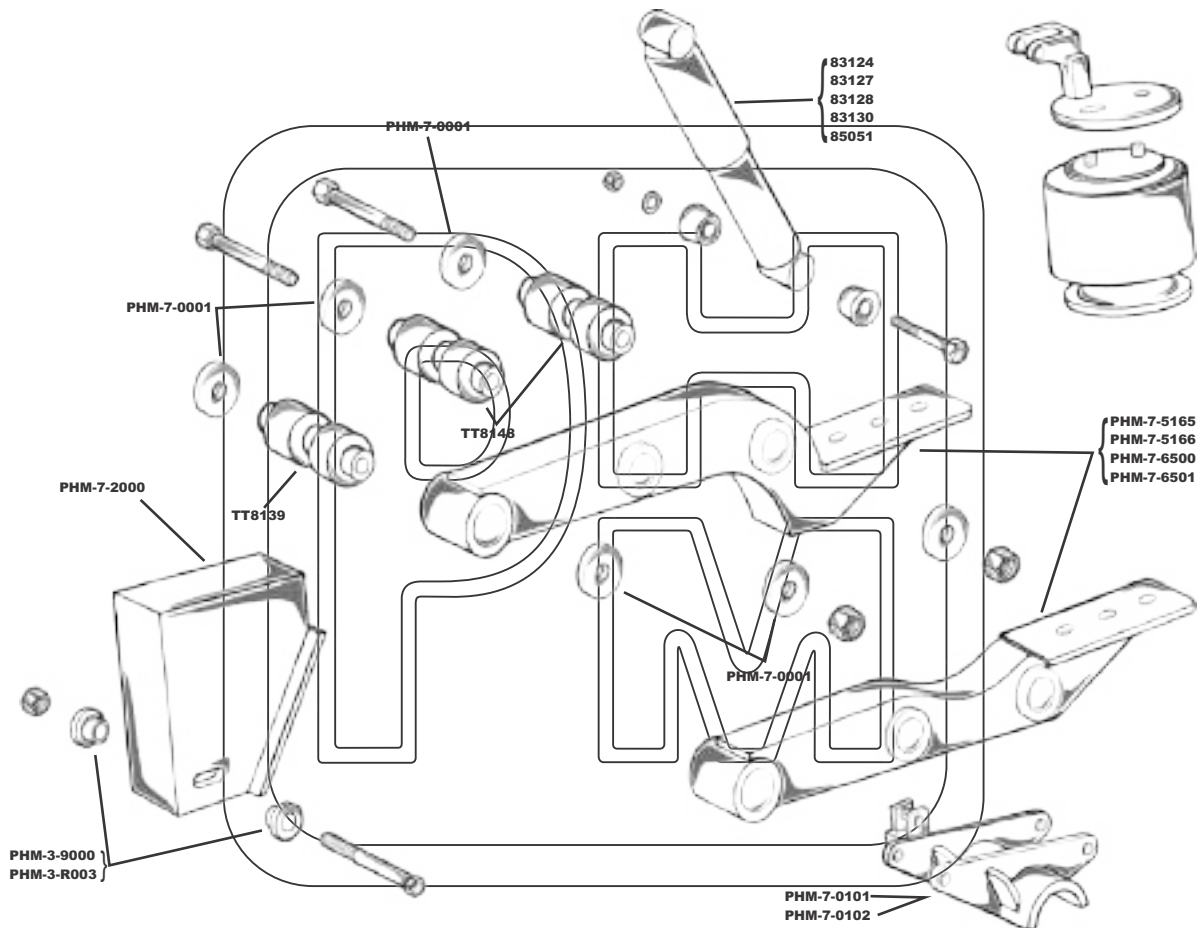
Any reference to OEM product identification numbers, descriptions and model numbers is for identifications only and does not indicate that it is an OEM part.





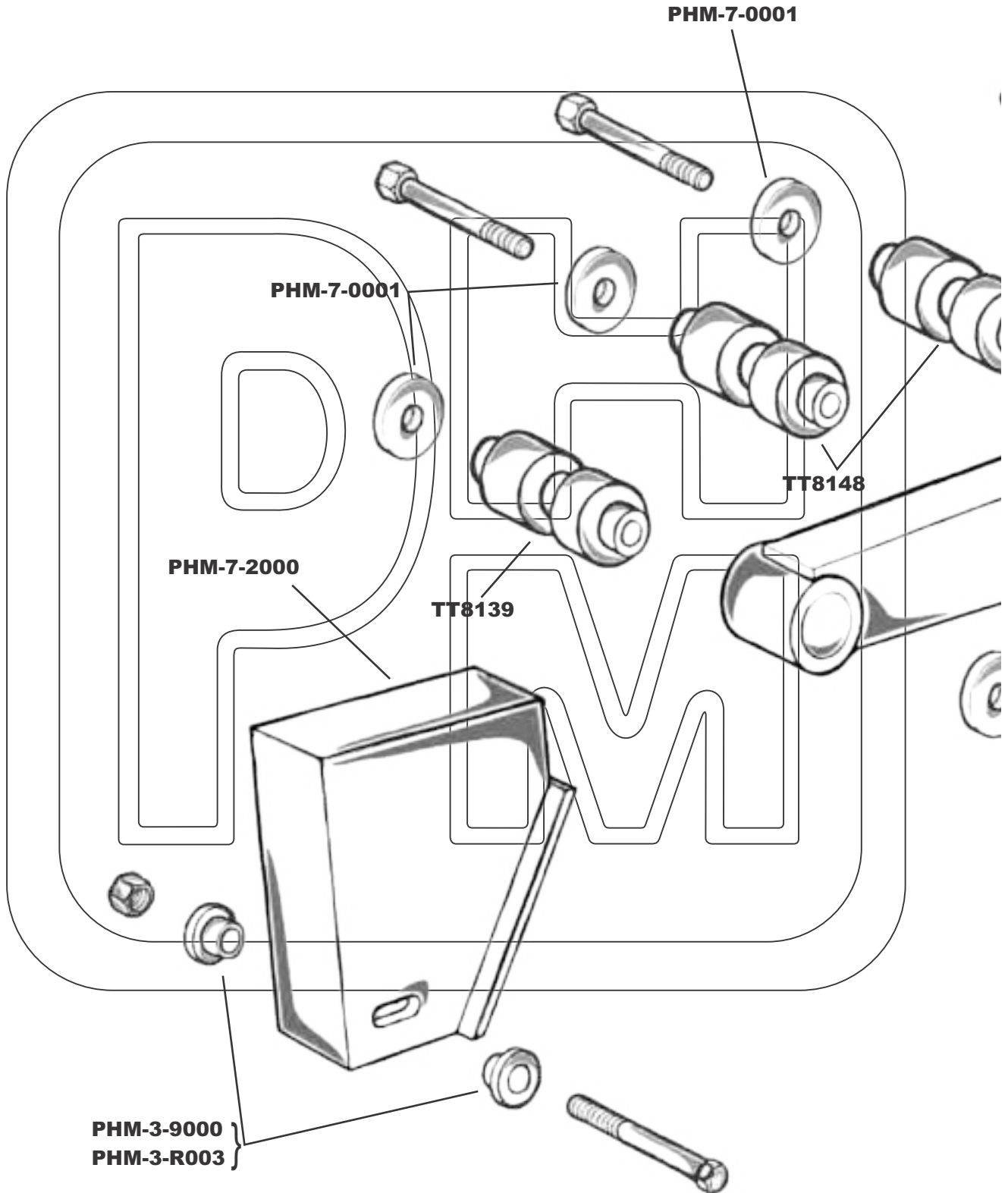
NEWAY

DIAGRAMAS



NEWAY
AR/90/90-1/92/93/250
ARU92/93
TRAILER AIR SUSPENSIONS

NEWAY

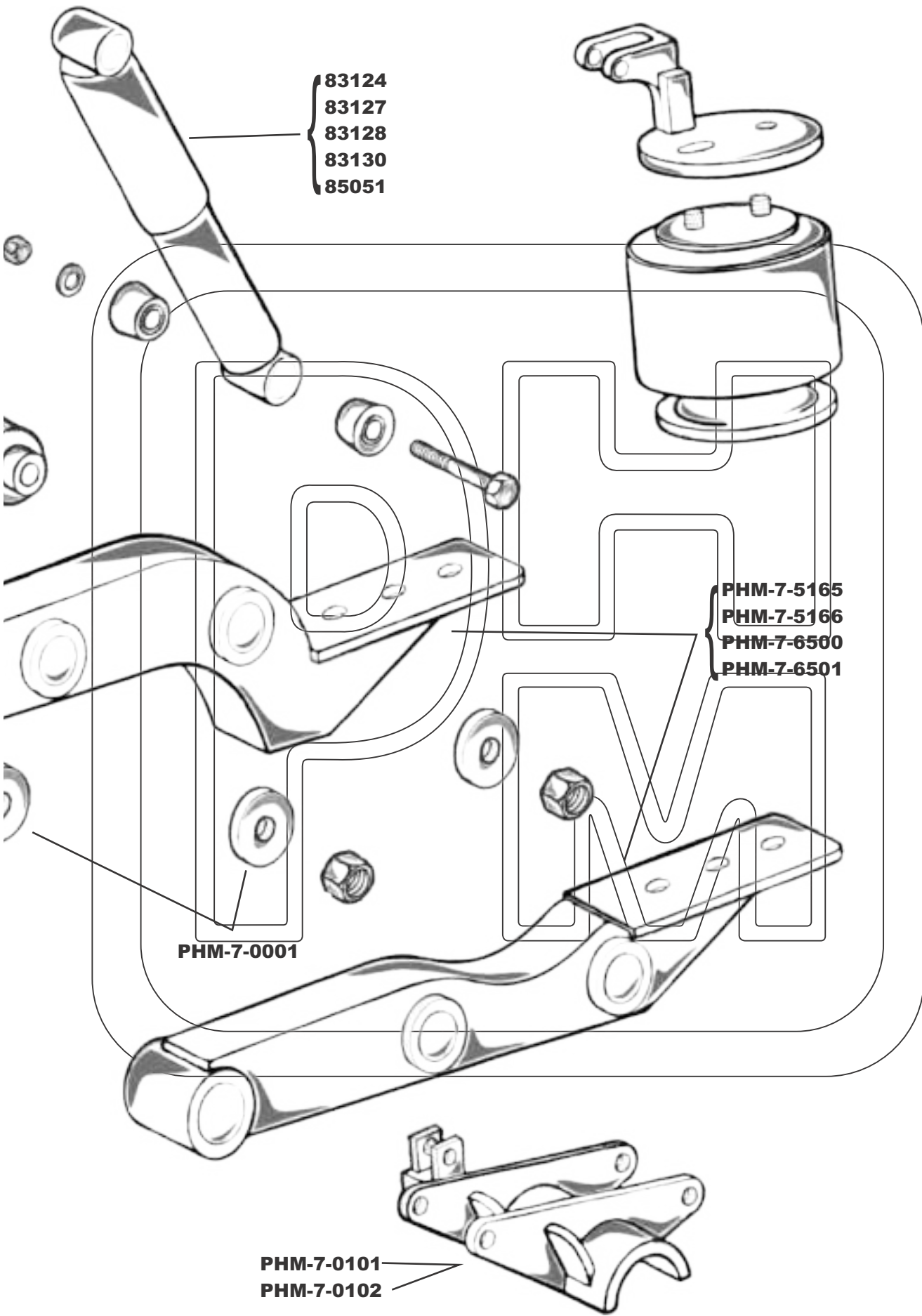


- 83124
- 83127
- 83128
- 83130
- 85051

- PHM-7-5165
- PHM-7-5166
- PHM-7-6500
- PHM-7-6501

PHM-7-0001

- PHM-7-0101
- PHM-7-0102



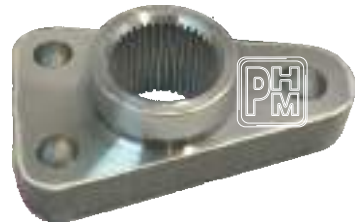
NEWAY





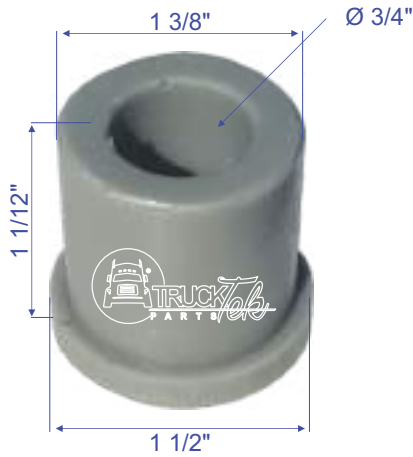
NISSAN

SUSPENSION



TTP9084

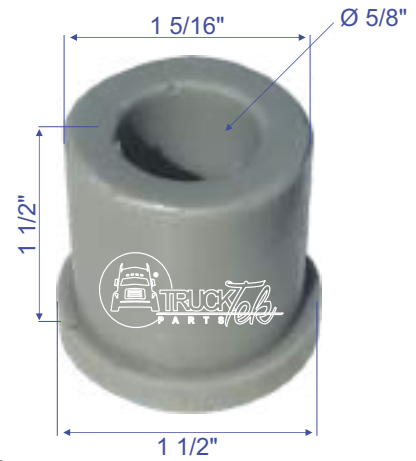
**BUJE PARA MUELLE TRASERO 3/4" TIPO
NISSAN PICK UP D-21 81-08**



**POLIURETANO
O.E.M.**

TTP9085

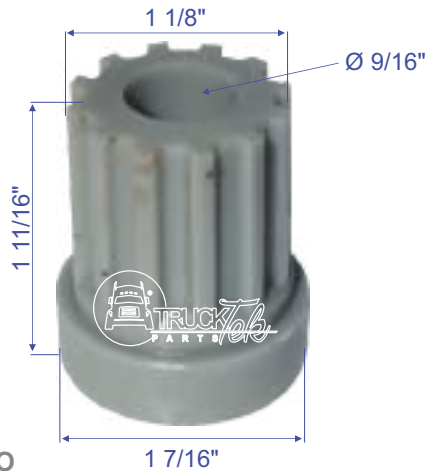
**BUJE PARA MUELLE TRASERO 9/16" TIPO
NISSAN PICK UP D-21 81-08**



**POLIURETANO
O.E.M.**

TTP9122

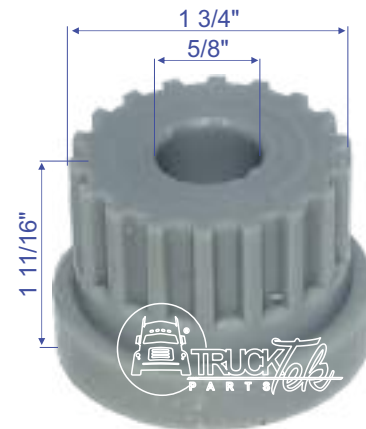
**BUJE ESTRIADO PARA MUELLE TRASERO TIPO
NISSAN D-21 81-08**



**POLIURETANO
O.E.M.**

TTP9123

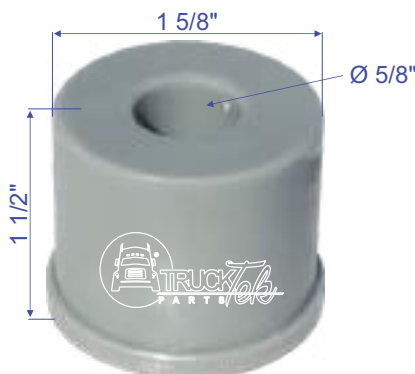
**SOPORTE ESTRIADO PARA MUELLE TRASERO TIPO
NISSAN**



**POLIURETANO
O.E.M.**

TTP9124

**BUJE PARA MUELLE 1 5/8" TIPO
NISSAN PICK UP D-21 81-08**



**POLIURETANO
O.E.M.**

TTP9130

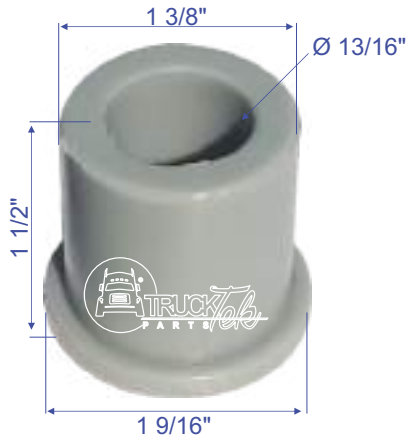
**BUJE DE MUELLE TIPO
NISSAN URVAN 00-12**



**POLIURETANO
O.E.M.**

TTP9132

**BUJE PARA MUELLE TIPO
NISSAN PATHFINDER**



**POLIURETANO
O.E.M.**

TTP9136

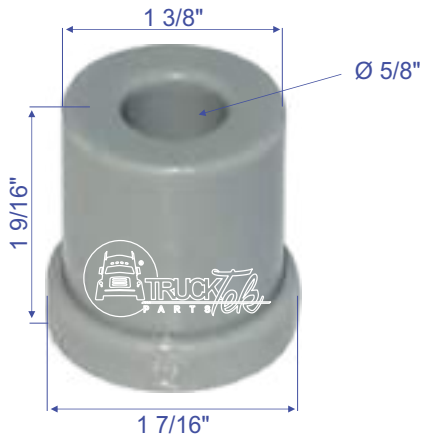
**BUJE PARA MUELLE TIPO
NISSAN CAMIONETAS 78-96**



**POLIURETANO
O.E.M.**

TTP9154

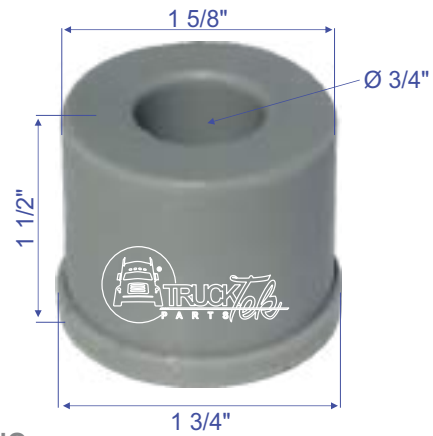
**BUJE PARA MUELLE TIPO
NISSAN D-21 81-93 / ICHI-VAN 87-94**



**POLIURETANO
O.E.M.**

TTP9155

**BUJE PARA MUELLE TIPO
NISSAN D-21 81-93 / ICHI-VAN 87-94**



**POLIURETANO
O.E.M.**

TTP9163

**BUJE PARA AMORTIGUADOR TIPO
NISSAN D-21 79-08**



**POLIURETANO
O.E.M.**

TTP9164

**BUJE PARA MUELLE TIPO
NISSAN**



**POLIURETANO
O.E.M.**

TTP9210

**BUJE CHICO PARA HORQUILLA INFERIOR TIPO
NISSAN URVAN 00-12**



**POLIURETANO
O.E.M.**

TTP9211

**BUJE PARA HORQUILLA INFERIOR GRANDE TIPO
NISSAN URVAN 00-12**



**POLIURETANO
O.E.M.**

TTP9212

**BUJE SUPERIOR PARA HORQUILLA TIPO
NISSAN URVAN 00-12**



**POLIURETANO
O.E.M.**

TTP9801

**KIT DE BUJE PARA HORQUILLA TIPO
TSURU III 92-13, SENTRA 91-95, TSUBAME 92-04**



**POLIURETANO
O.E.M.**

TTP9811

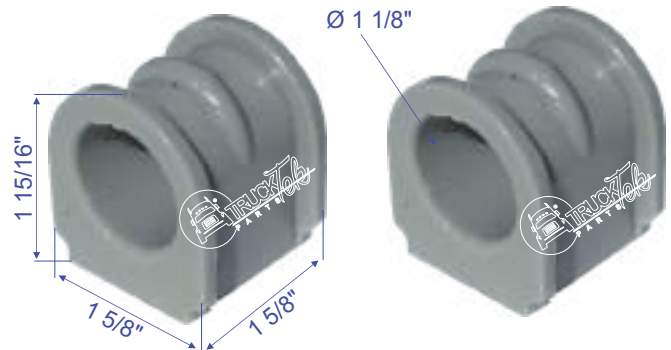
**JUEGO DE BUJES PARA BARRA TIPO
NISSAN TIIDA**



**POLIURETANO
O.E.M.**

TTP9812

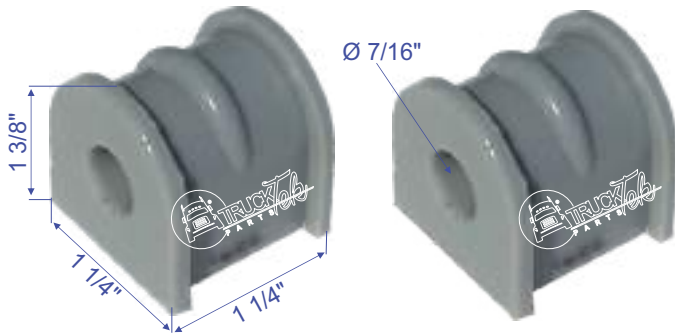
**JUEGO DE GOMAS PARA BARRA DELANTERA TIPO
NISSAN TSURU**



**POLIURETANO
O.E.M.**

TTP9813

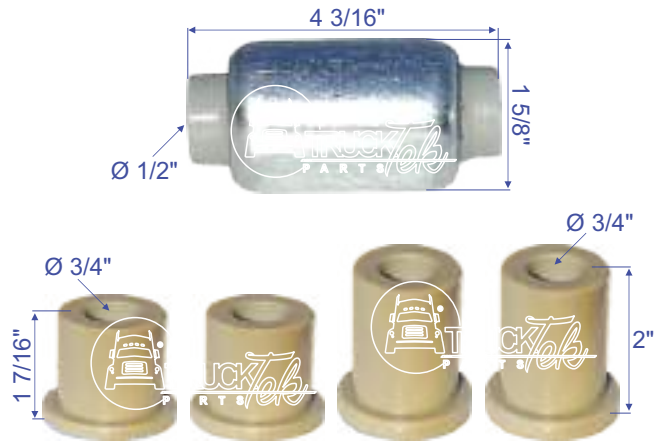
JUEGO DE GOMAS PARA BARRA TRASERA TIPO NISSAN TSURU



**POLIURETANO
O.E.M.**

TTP9804

KIT DE BUJES PARA SUSPENSIÓN TRASERA TIPO URVAN NISSAN



**POLIURETANO
O.E.M.**

TTP94501

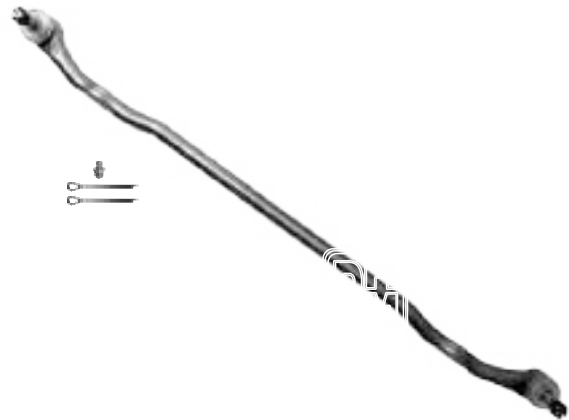
BUJE PARA BARRA ESTABILIZADORA TIPO NISSAN URVAN 00-12



**POLIURETANO
O.E.M.**

SD48560-03W00

VARILLA CENTRAL APLICACION: NISSAN



O.E.M.

SD1416015

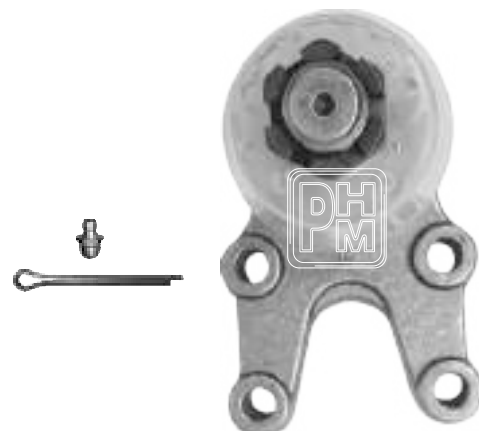
BUJE SUPERIOR TIPO NISSAN FRONTIER 4X2, 4X4 MOD (98-04)



O.E.M.

SD40160-B9500

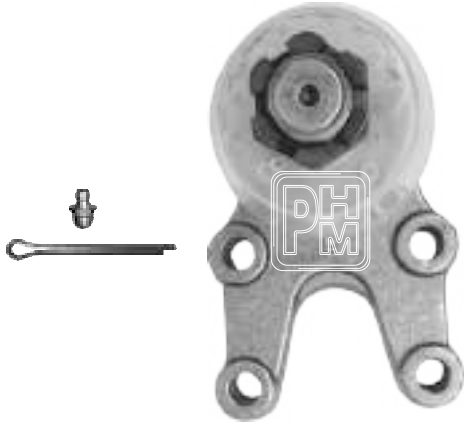
ROTULA INFERIOR DERECHA TIPO NISSAN PICKUP 4X2 (79-80, 81-93)



O.E.M.

SD40161-B9500

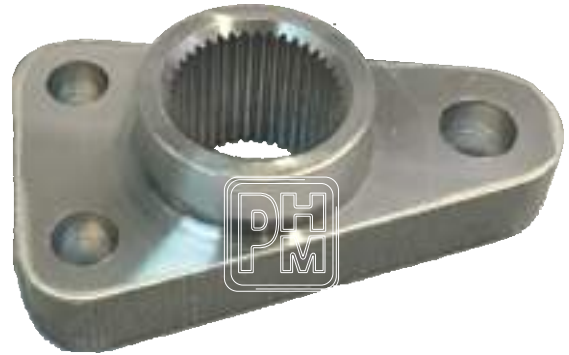
ROTULA INFERIOR IZQUIERDA TIPO
NISSAN PICKUP 4X2 (81-93), 4X4 (80-82)



O.E.M.

PHM-3-0070

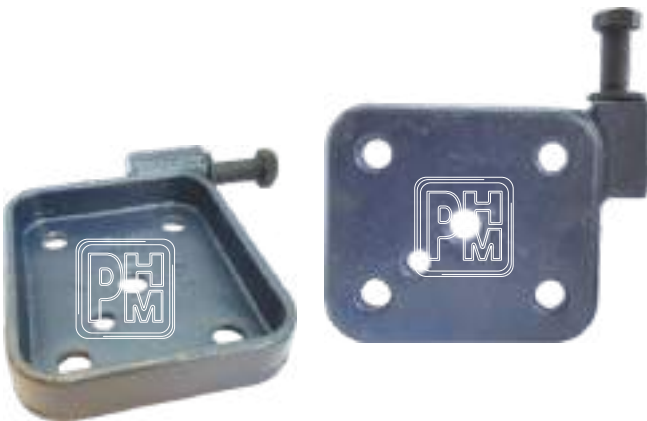
SOPORTE BARRA DE TORSION 4 X 2
Y 4 X 4 TIPO NISSAN
FABRICADA EN ACERO 100%



O.E.M.

PHM-1-6020

TAPA INFERIOR CON SOPORTE DE AMORTIGUADOR
TIPO NISSAN MOD 2015



O.E.M.

PHM-7-6055

PERCHA TIPO
NISSAN CAPSTAR



O.E.M.

PHM-7-6008

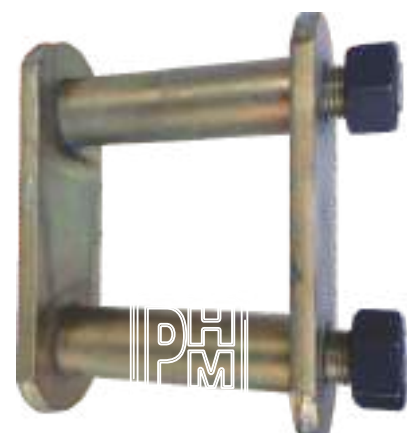
COLUMPIO
DE 5/8" TIPO NISSAN



O.E.M.

PHM-7-6009

COLUMPIO MILIMETRICO
DE 20MM TIPO NISSAN



O.E.M.

PHM-7-6010

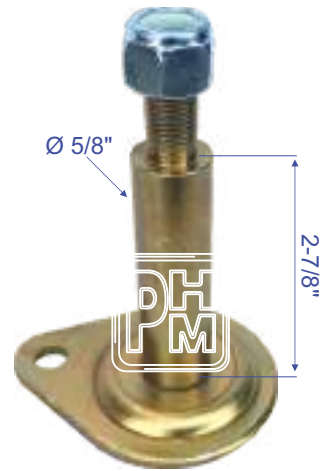
COLUMPIO
DE 3/4" TIPO **NISSAN**



O.E.M.

PHM-7-6011

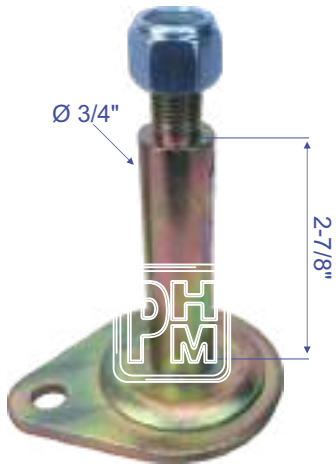
PERNO
DE 5/8" TIPO **NISSAN**



O.E.M.

PHM-7-6012

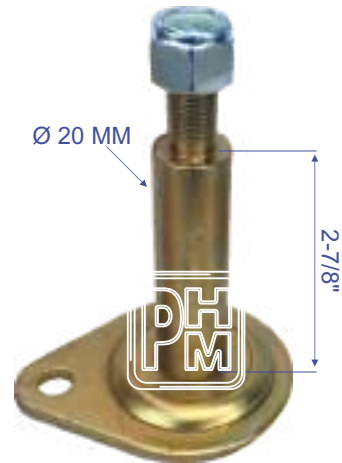
PERNO
DE 3/4" TIPO **NISSAN**



O.E.M.

PHM-7-6015

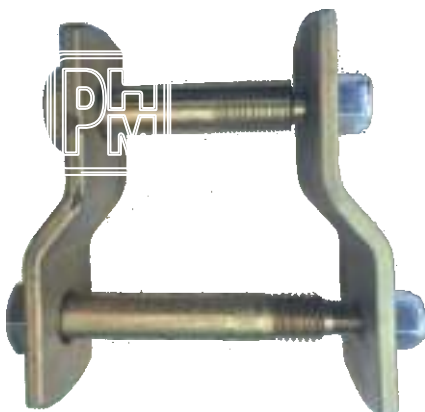
PERNO MILIMETRICO
DE 20MM TIPO **NISSAN**



O.E.M.

PHM-7-6018

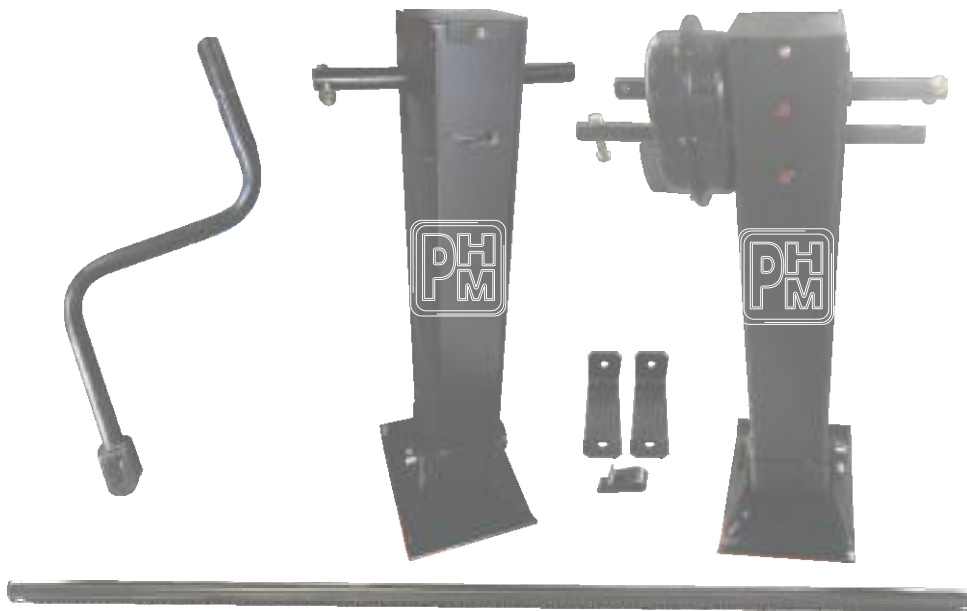
COLUMPIO TIPO
NISSAN URVAN



O.E.M.

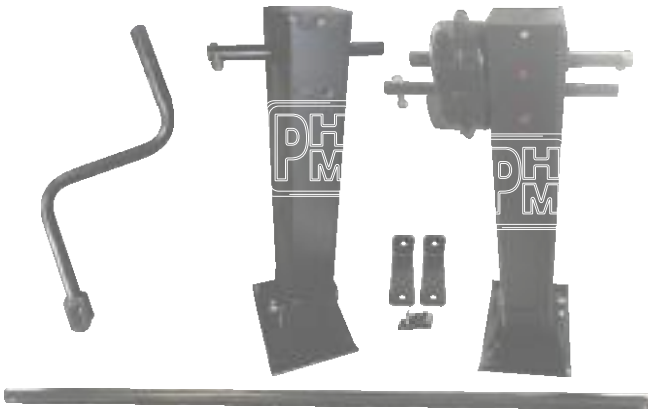


PATINES



PHM-D-LGATLAS65

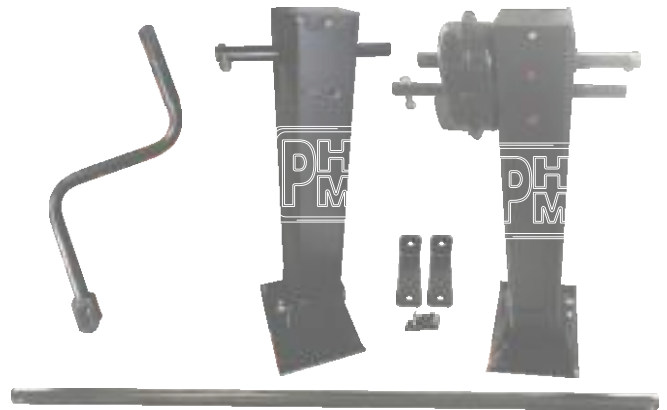
JUEGO DE PATINES ATLAS 65 HOLLAND



O.E.M.

PHM-D-LGHLD25

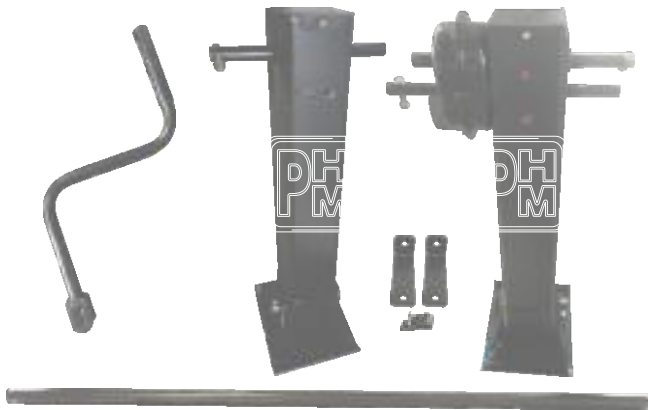
JUEGO DE PATINES HLD 25 HOLLAND



O.E.M.

PHM-D-LGS3A115

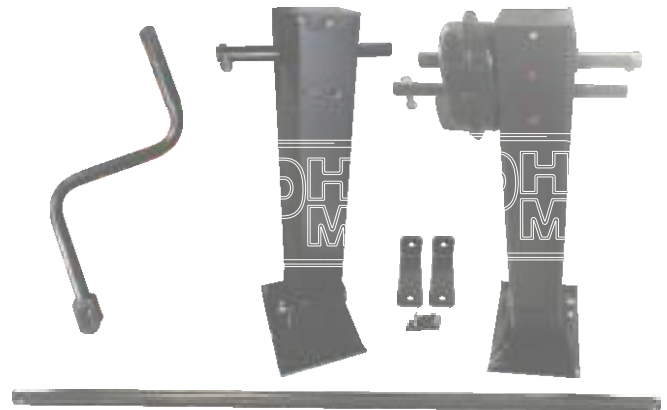
JUEGO DE PATINES MARK V



O.E.M.

PHM-7-2817T1

JUEGO DE PATIN AMPRO



O.E.M.

PHM-7-0088

PLANCHUELA PARA PATIN CON TUBO TIPO
KENWORTH

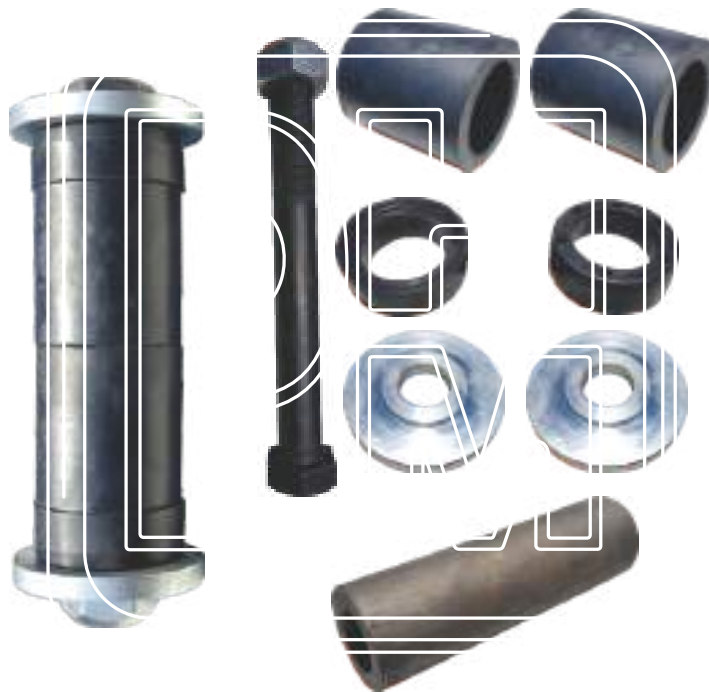


O.E.M.



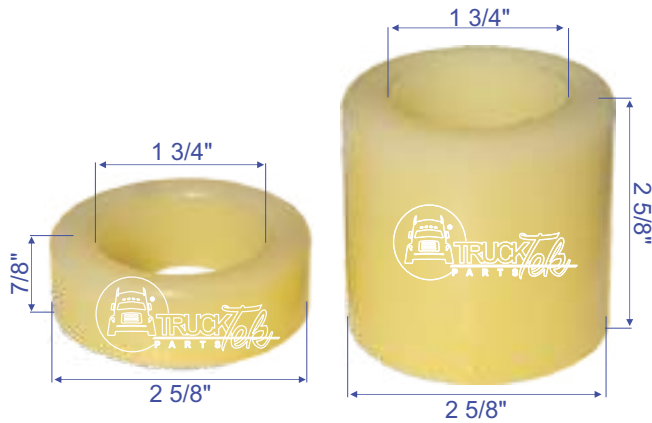
PETERBILT

SUSPENSION



TTP9183

BUJE PARA TENSOR TIPO PETERBILT



**POLIURETANO
O.E.M.**

PHM-7-4773

KIT DE BUJES Y RONDANAS PARA SUSPENSION AIRE PETERBILT



O.E.M.

PHM-7-4774

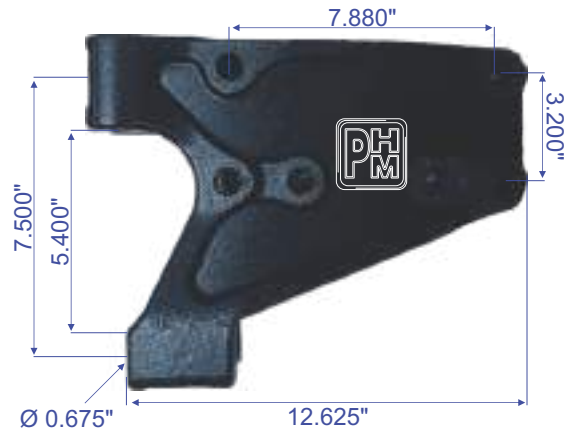
KIT DE BUJES Y RONDANAS BAJO PARA SUSPENSION DE AIRE TIPO PETERBILT



O.E.M.

PHM-7-5161

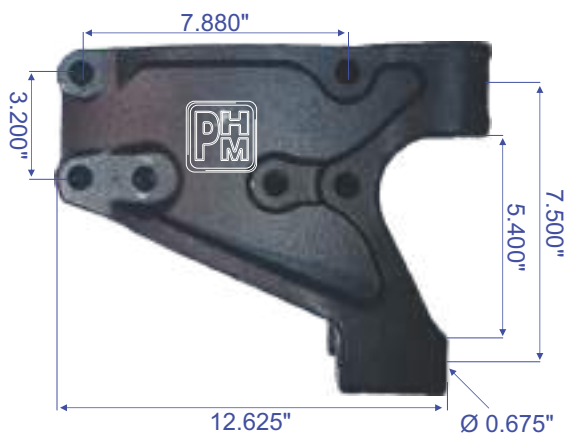
PERCHA DELANTERA SUSPENSION TRASERA IZQUIERDA TIPO PETERBILT LH FLEX-AIR



O.E.M. C116001L

PHM-7-5163

PERCHA DELANTERA SUSPENSION TRASERA DERECHA TIPO PETERBILT RH FLEX-AIR



O.E.M. C116001R

TTH0102

SOPORTE DE MOTOR TIPO PETERBILT




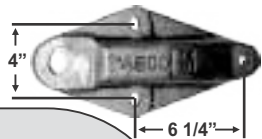
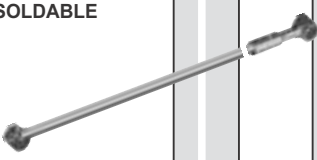
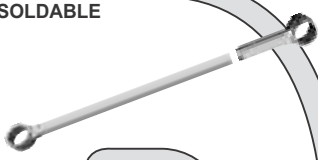





O.E.M.



PETERBILT

PETERBILT

PHM-1-2098	PHM-1-2099	PHM-1-4457	PHM-1-4500
<p>TERMINAL DE MUELLE PETERBILT CORTA EYE CASTING</p>  <p>O.E.M. 03-01654</p>	<p>TERMINAL DE MUELLE PETERBILT LARGA EYE CASTING</p>  <p>O.E.M. 03-05117</p>	<p>RONDANA DE COMPRESION PARA PETERBILT AIR LEAF WASHER COMPRESSION</p>  <p>O.E.M.</p>	<p>PERCHA TRAS. DEL. DER./IZQ. HANGER REAR OF FRONT RH/LH</p>  <p>PARA PERNO DE 1 1/4" O.E.M. 0201800M001</p>
PHM-3-3456	PHM-3-3457	PHM-7-5621	PHM-9-3031
<p>PHM EXTRA ROD PARA GRANADA 1 7/8" ACERO SOLDABLE</p>  <p>O.E.M.</p>	<p>PHM EXTRA ROD PARA GRANADA 2 3/4" ACERO SOLDABLE</p>  <p>O.E.M.</p>	<p>PERCHA 1 1/4" HANGER</p>  <p>O.E.M.</p>	<p>SPRING EYE U BOLT</p>  <p>O.E.M. 03-01657</p>
PHM-9-8030			
<p>SOBRE MUELLE TOP U BOLT PLATE</p>  <p>O.E.M. 03-01656</p>			

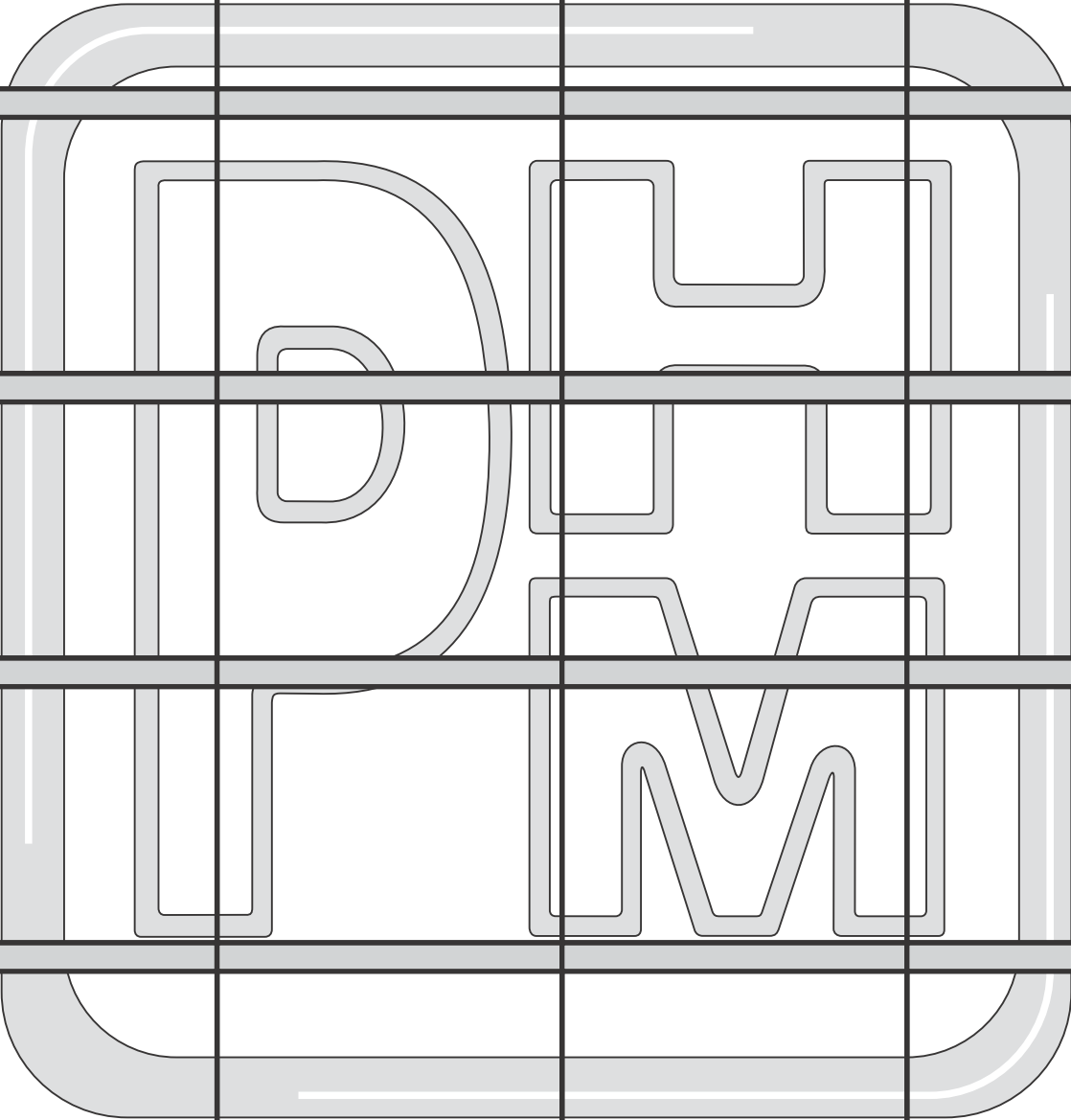
Toda referencia a los números de identificación de productos OEM, descripciones y números de modelo es sólo para las identificaciones y no indica que se trata de una parte del OEM.



PETERBILT

PETERBILT

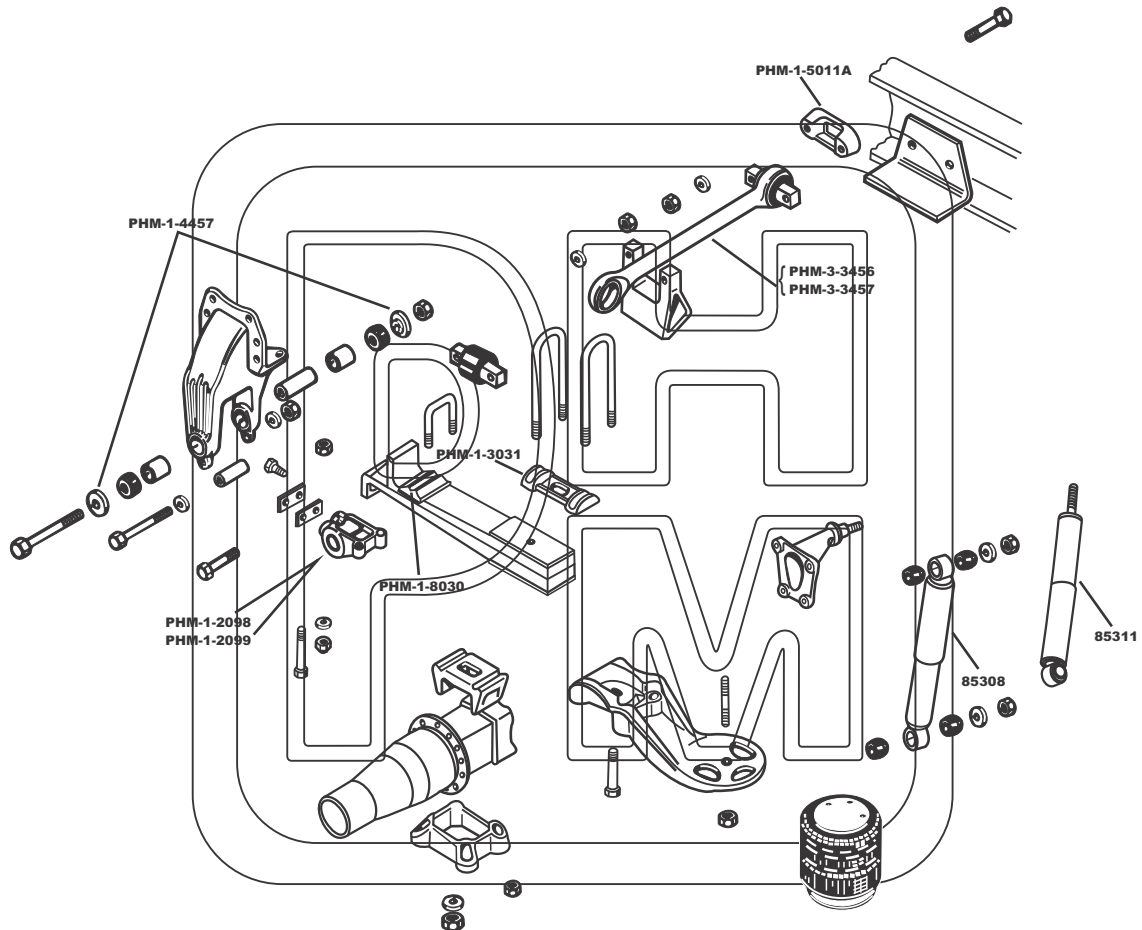
Any reference to OEM product identification numbers, descriptions and model numbers is for identifications only and does not indicate that it is an OEM part.



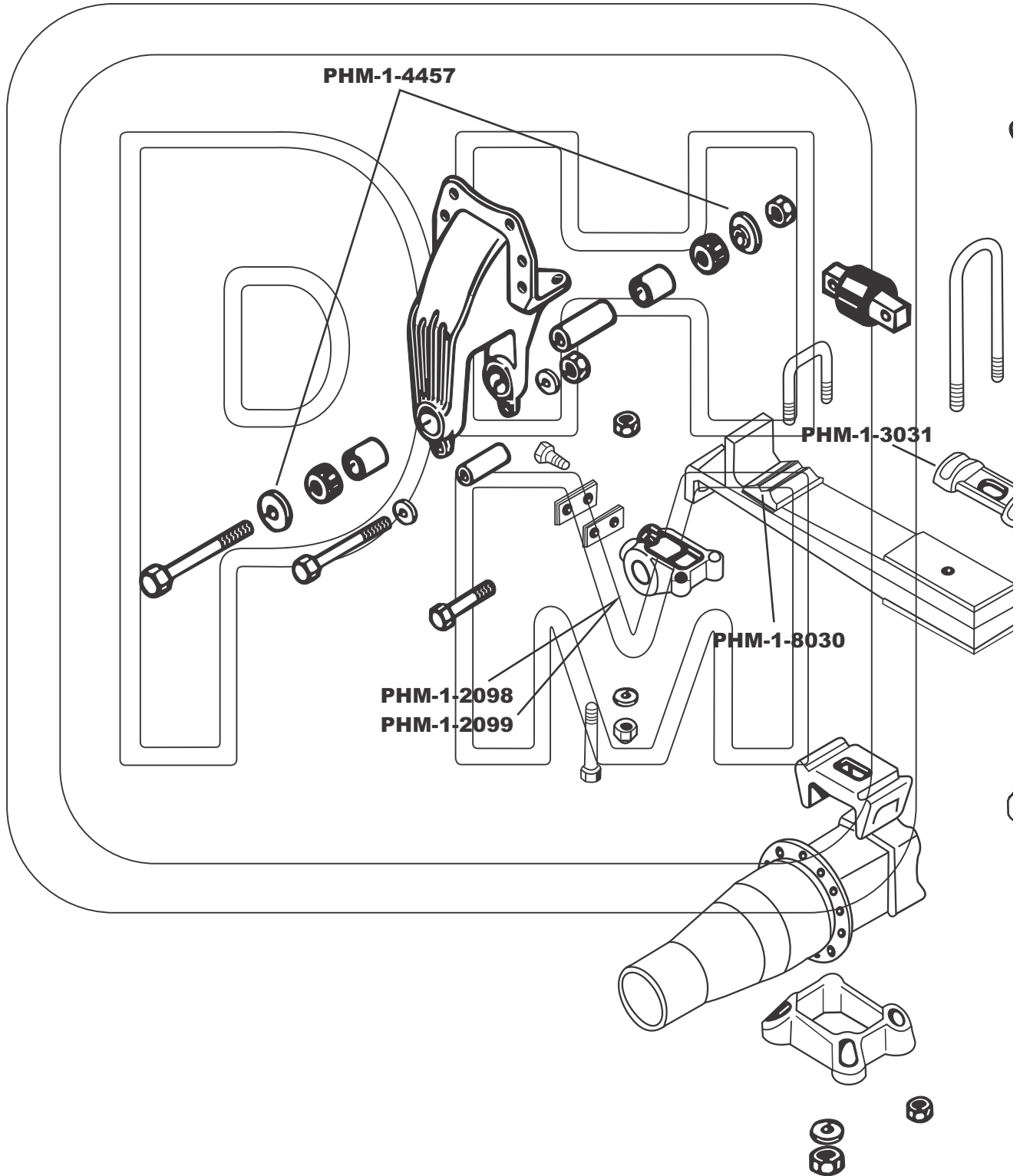


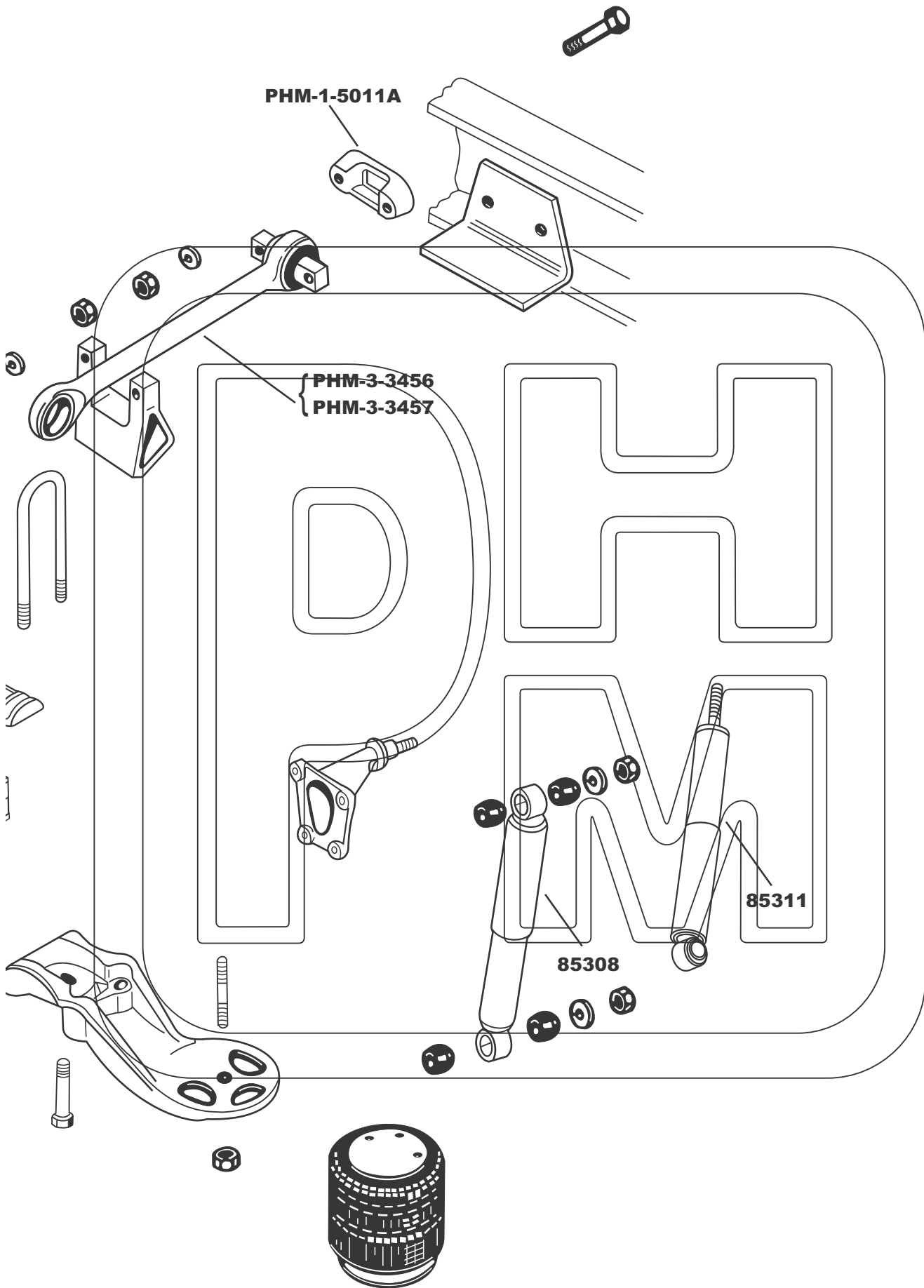
PETERBILT

DIAGRAMAS



**PETERBILT
AIR LEAF
SINGLE/TANDEM AXLE
REAR AIR SUSPENSION**

























PIEZAS EN ELASTOMERO





PIEZAS VARIAS EN ELASTOMERO

Any reference to OEM product identification numbers, descriptions and model numbers is for identifications only and does not indicate that it is an OEM part.

PHM-7-BA-CHP	PHM-7-BA-D21P	PHM-7-BA-EXP	PHM-7-BA-JCHP
<p>BUJE BARRA ESTABILIZADORA CHEVROLET DI: 1.33" L: 1.45" H: 2.55" A: 2.55"</p>  <p>O.E.M.</p>	<p>BUJE BARRA ESTABILIZADORA NISSAN D-21 DI: 0.94" L: 1.1" H: 1.5" A: 1.3"</p>  <p>O.E.M.</p>	<p>BUJE BARRA ESTABILIZADORA EXPLORER, RANGER DI: 0.97" L: 1.77" H: 3.42" A: 1.95"</p>  <p>O.E.M.</p>	<p>BUJE BARRA ESTABILIZADORA JEEP CHEROKEE DI: 1.1" L: 1.51" H: 1.58" A: 1.81"</p>  <p>O.E.M.</p>
PHM-7-BA-N44DP	PHM-7-BA-NISP	PHM-7-BA-NUP	PHM-7-BA-T3P
<p>BUJE BARRA ESTABILIZADORA PICK-UP NISSAN D-21 4X4 DI: 0.96" L: 2.14" H: 1.41" A: 1.49"</p>  <p>O.E.M.</p>	<p>BUJE BARRA ESTABILIZADORA NISSAN DI: 0.78" L: 1.1" H: 1.53" A: 1.29"</p>  <p>O.E.M.</p>	<p>BUJE BARRA ESTABILIZADORA NISSAN URBAN DI: 1.1" L: 1.216" H: 1.64" A: 1.36"</p>  <p>O.E.M.</p>	<p>BUJE BARRA ESTABILIZADORA TSURU III DI: 1.08" L: 1.56" H: 1.81" A: 1.63"</p>  <p>O.E.M.</p>
PHM-7-BA-TYP	PHM-7-BA-VOP	PHM-7-CAB-1E	PHM-7-CAB-2E
<p>BUJE BARRA ESTABILIZADORA PICK-UP TOYOTA NORMAL Y 4X4 DI: 1.06" L: 2.14" H: 1.41" A: 1.49"</p>  <p>O.E.M.</p>	<p>BUJE BARRA ESTABILIZADORA VOYAGER DI: 1" L: 1.61" H: 1.93" A: 2.11"</p>  <p>O.E.M.</p>	<p>SOPORTE PARA CABINA 1" X 2 3/8" DI: 0.68" DE: 2.35" H: 1"</p>  <p>O.E.M.</p>	<p>SOPORTE PARA CABINA 1/2" DI: 0.68" DE: 3.02" H: 0.5"</p>  <p>O.E.M.</p>
PHM-7-CAB-3E	PHM-7-CAB-4E	PHM-7-CAL-34E	PHM-7-CAL-150E
<p>SOPORTE PARA CABINA 1" DI: 0.68" DE: 3.02" H: 1"</p>  <p>O.E.M.</p>	<p>SOPORTE PARA CABINA 1 1/2" DI: 0.68" DE: 3.02" H: 1.5"</p>  <p>O.E.M.</p>	<p>CALZA DE 3/4" PARA RESORTE DI: 3.75" DE: 5.71" H: 0.75"</p>  <p>O.E.M.</p>	<p>CALZA DE 1 1/2" PARA RESORTE DI: 3.75" DE: 5.71" H: 1.5"</p>  <p>O.E.M.</p>

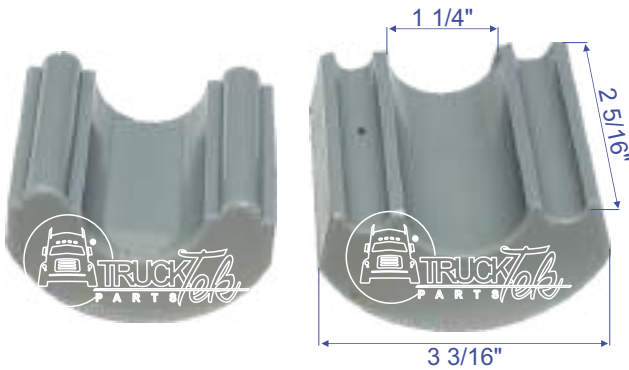


QUINTA RUEDA



TTP9312

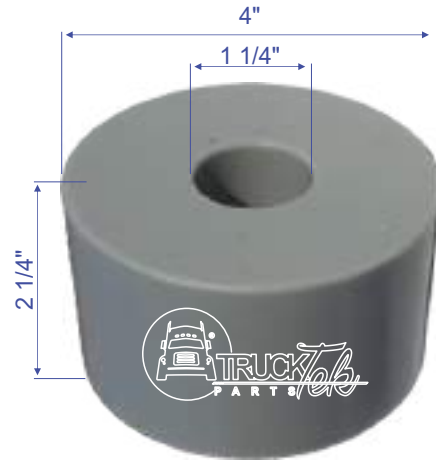
JUEGO DE BUJES PARA QUINTA RUEDA TIPO FONTAINE



POLIURETANO
O.E.M. BSH-109-L

TTP9092

BUJE PARA QUINTA RUEDA TIPO FONTAINE



POLIURETANO
O.E.M.

D71624

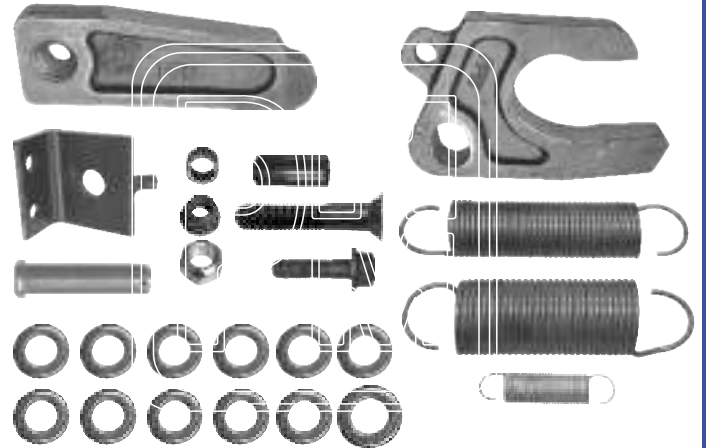
KIT DE QUINTA RUEDA TIPO SIDENA / SIMPLEX IZQUIERDO



O.E.M. 4000135

D72863

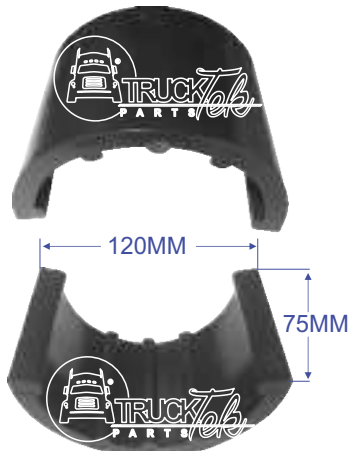
KIT DE QUINTA RUEDA TIPO FONTAINE



O.E.M. KITRPRS500

DTTP0135

JUEGO DE BUJES PARA QUINTA RUEDA TIPO FONTINE 6,000, 7,000C



HULE
O.E.M. LNRLWS

DTTP1595

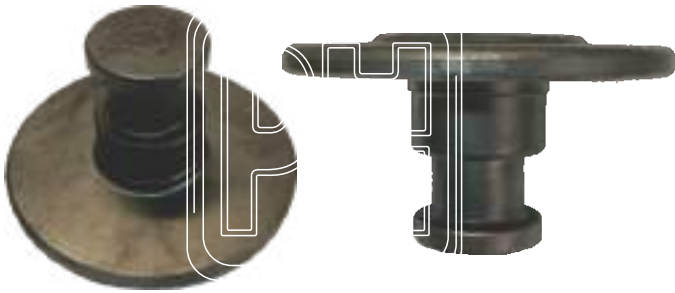
BUJE TIPO JOST JSK37U, JSK37UW



NYLON
O.E.M. SK301595

PHM-7-WFKP38A

PERNO REY PARA PLACA DE 3/8"



O.E.M.

PHM-D-72862

KIT DE REPARACION ANILLO DESGASTE TIPO JOST



O.E.M.

QUINTA RUEDA

TTK09BF

PERNO REY DE 1/2"



O.E.M.

3-BI5050

BUJE 50 MM



O.E.M.

3-PCH5-002

BUJE LANZA



O.E.M.

3-ROKIN

BUJE ROKIN

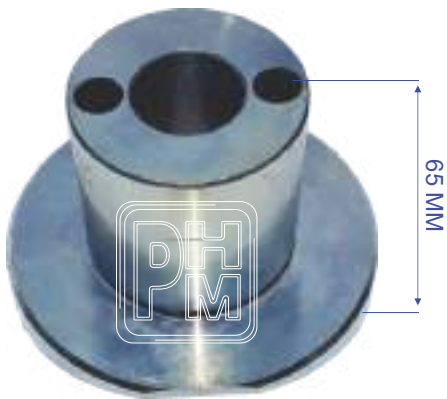


O.E.M.

QUINTA RUEDA

3-ROKIN2

BUJE ROKIN2



O.E.M.

3-ROK51

BUJE LANZA



O.E.M.

BCH-08

BUJE LANZA



O.E.M.

BCH-09

BUJE LANZA



O.E.M.

BCH-14

BUJE LANZA



O.E.M.

BS-5050

BUJE LANZA



O.E.M.

PHM-3-PCH03

PERNO DE LANZA



O.E.M.

PHM-3-PCH04

PERNO DE LANZA



O.E.M.

PHM-3-PCH06

PERNO DE LANZA



O.E.M.

PHM-3-5536

PERNO DE QUINTA RUEDA
TIPO JOST MOD NUEVO



O.E.M.

D70236

PERNO EXCENTRICO TIPO
SIDENA



O.E.M.

D70802

KIT DE PERNOS TORRE TIPO
FONTAINE

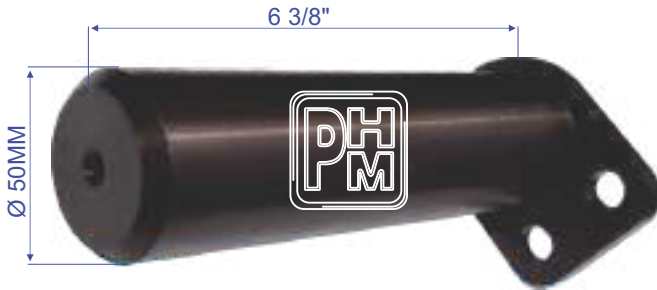


O.E.M.

QUINTA RUEDA

PHM-3-5533

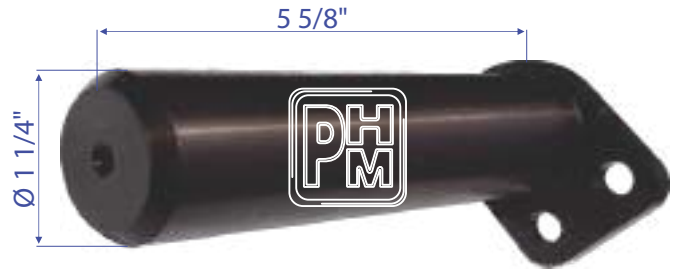
PERNO DE QUINTA RUEDA 50 MM TIPO JOST



O.E.M. SK79011-03

PHM-3-5537

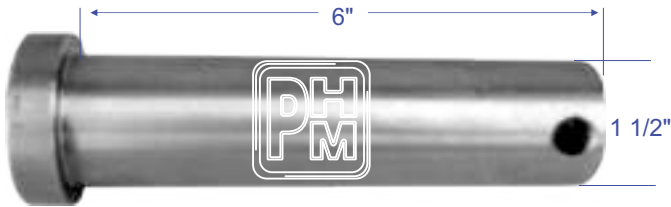
PERNO DE QUINTA RUEDA DE 1 1/4" TIPO JOST



O.E.M. SK7901112

PHM-3-5535

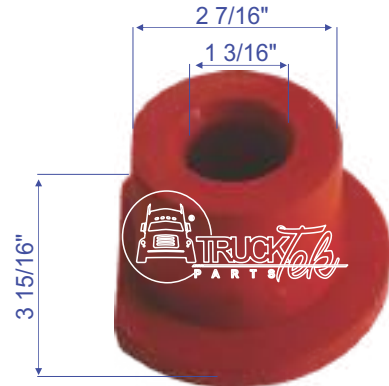
PERNO DE QUINTA RUEDA TIPO SIMPLEX



O.E.M. 5400705

TTP0605

BUJE PARA QUINTA RUEDA TIPO HOLLAND



POLIURETANO
O.E.M. XB10605

TTDPH210

GANCHO TIRON 4 BARRENOS MARCA HOLLAND



O.E.M.

TTDPH210H

GANCHO TIRON 4 BARRENOS CON CAMARA MARCA HOLLAND



O.E.M.

TTDPH30RP41

GANCHO TIRON 30,000 LBS MARCA **HOLLAND**



O.E.M.

TTDDB12451

ARGOLLA P/DOLLY
CAPACIDAD DE ARRASTRE
40,000 LBS.



O.E.M.

TTDPH4001

GANCHO TIRON 10 BARREROS
MARCA **HOLLAND**



O.E.M.

TTDPH400

GANCHO TIRON 8 BARRENOS
MARCA **HOLLAND**



O.E.M.

TTDPH400H

GANCHO TIRON 8 BARRENOS CON CAMARA
MARCA **HOLLAND**



O.E.M.

D71800

TORNILLO DE AJUSTE QUINTA RUEDA TIPO
HOLLAND



O.E.M.

QUINTA RUEDA

TTHFW001

BUJE DE QUINTA RUEDA
**HOLLAND, FW2500/FW35/FW8/FW3500/FW33/
 FW2000**



HULE
O.E.M. XB00112

TTP9030

**BUJE PARA QUINTA RUEDA TIPO
 HOLLAND**



POLIURETANO
O.E.M. XB-0011-2

TTHFW004KIT

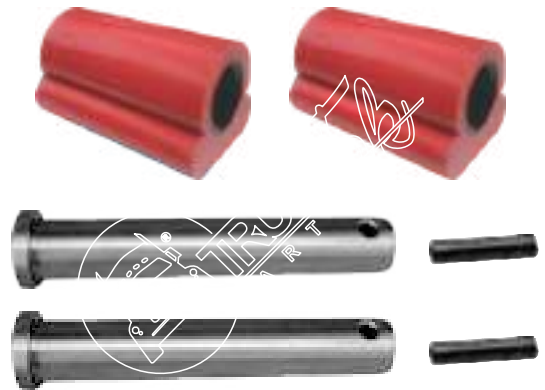
KIT BUJE DE QUINTA RUEDA
**HOLLAND, FW2500/FW35/FW8/FW3500/FW33/
 FW2000/FW2535**



HULE
O.E.M. RK04413

TTPFW004KIT

KIT BUJE DE QUINTA RUEDA
**HOLLAND, FW2500/FW35/FW8/FW3500/FW33/
 FW2000/FW2535**



POLIURETANO
O.E.M. RL04413

TTHFW005

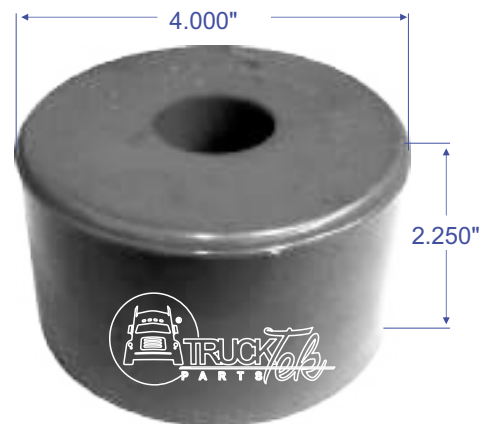
BUJE DE QUINTA RUEDA
**KOMPENSATOR: FW2000, FW3500, FW3600,
 FW3501UB**



HULE
O.E.M. XB00111

TTHFW009

BUJE DE QUINTA RUEDA
ASYAWS, ASYAWB, ASIAWX SERIES



HULE
O.E.M. BSH150

TTPFW009

BUJE DE QUINTA RUEDA
ASYAWS, ASYAWB, ASIAWX SERIES



POLIURETANO
O.E.M. BSH150

TTHFW016

BUJE DE QUINTA RUEDA
KOMPENSATOR: FW8, FW35, FW7090



HULE
O.E.M. XB0009

TTHFW018

BUJE DE QUINTA RUEDA
HOLLAND, FW17/FWAL/FWS1/FWS2/FW070



HULE
O.E.M. XB0012, XB00122, XB00123

TTHFW019

BUJE DE QUINTA RUEDA
HOLLAND, FW2000, FW3500, FW3600



HULE
O.E.M. XA16045

TTPFW019

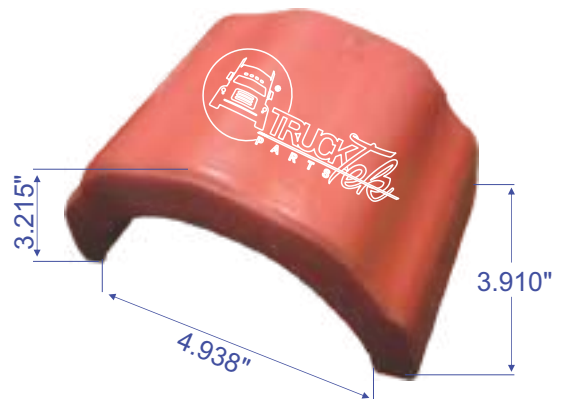
BUJE DE QUINTA RUEDA
HOLLAND, FW2000, FW3500, FW3600



POLIURETANO
O.E.M. XA16045

TTPFW032

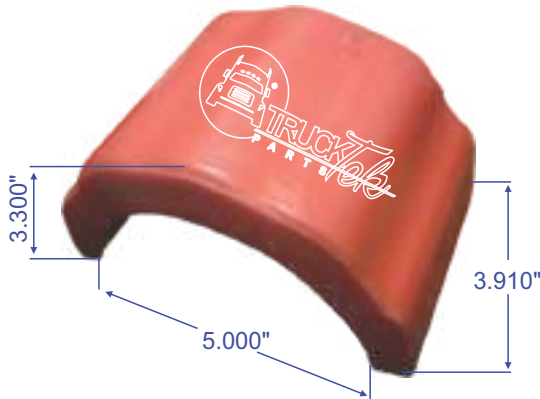
ZAPATA DE SOPORTE
SE, LSLS & SLS II, ROTARY PULL & L&R



POLIURETANO
O.E.M. 4100328, 41300328, ASF41300328

TTPFW811

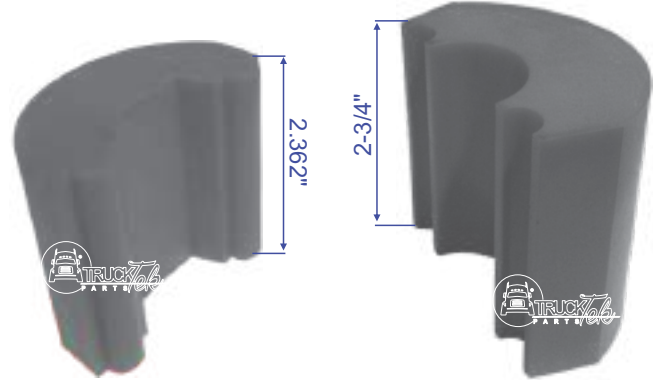
COLLAR
RH SR, YARD SA, W & W/O LOCKOUT



NYLON
O.E.M. 4109811

TTHFW036KIT

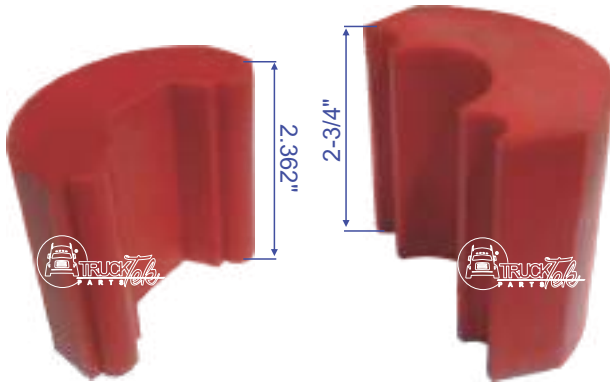
KIT BUJE DE QUINTA RUEDA
6000, 7000, 7000C



HULE
O.E.M. BSH108U, BSH109L

TTPFW036KIT

KIT BUJE DE QUINTA RUEDA
6000, 7000, 7000C



POLIURETANO
O.E.M. BSH108U, BSH109L

TTHFW040

BUJE DE QUINTA RUEDA
FW070 SERIES



HULE
O.E.M. XB16049

TTHFW042

BUJE DE QUINTA RUEDA
17E SERIES



HULE
O.E.M. XB00113

TTH873A

BUJE DE QUINTA RUEDA
JSK37U, JSK37UA, JSK37US, JSK37UW AIR RELEASE



HULE
O.E.M. SK290594 / SK290595

TTPFW093

**KIT BUJE DE QUINTA RUEDA
CD700/600 TOP PLATES**



**POLIURETANO
O.E.M. CDBSH242**

TTHFW093

**KIT BUJE DE QUINTA RUEDA
CD700/600 TOP PLATES**



**HULE
O.E.M. CDBSH242**

TTP9271

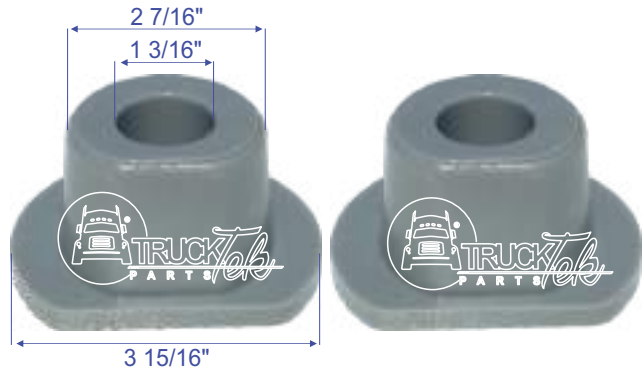
**BUJE PARA QUINTA RUEDA TIPO
HOLLAND**



**POLIURETANO
O.E.M. XB0012, XB00121**

TTP9279

**BUJE PARA QUINTA RUEDA TIPO
HOLLAND**



**POLIURETANO
O.E.M. XB10605**

TTH0594

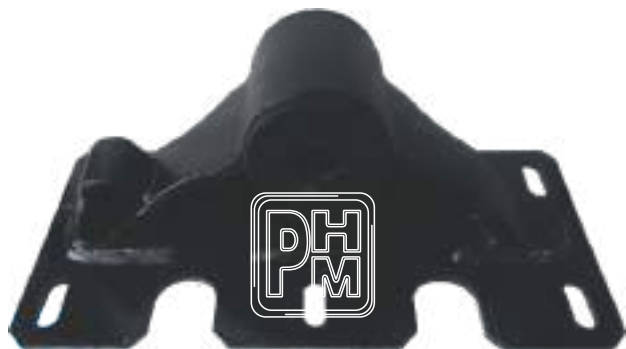
**BUJE PARA QUINTA RUEDA TIPO
JOST JSK37U, JSK37UA, JSK37US**



**POLIURETANO
O.E.M. SK290594, SK290595**

PHM-7-RKA800

**TORRE QUINTA RUEDA DERECHA CON BUJE TIPO
HOLLAND**



**HULE
O.E.M.**

QUINTA RUEDA

PHM-7-RKB800

TORRE QUINTA RUEDA IZQUIERDA CON BUJE TIPO HOLLAND



HULE
O.E.M.

PHM-7-RKY800

JUEGO DE 2 TORRES QUINTA RUEDA CON BUJES TIPO HOLLAND



HULE
O.E.M.

TTP5534

PERNO QUINTA RUEDA DE 1-1/8" OD X 6-3/4" LG TIPO HOLLAND



O.E.M. XA2016

PHM-7-8117

TORRE DE QUINTA RUEDA 5" DE ALTO TIPO FONTAINE



O.E.M. XA2016

PHM-7-8120

TORRE DE QUINTA RUEDA 4" DE ALTO TIPO FONTAINE



O.E.M.

PHM-7-8123

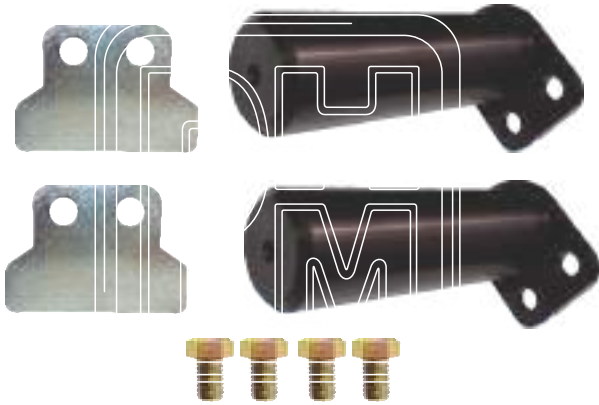
TORRE DE QUINTA RUEDA 2-7/8 DE ALTO TIPO FONTAINE



O.E.M.

PHM-7-9011

KIT PARA QUINTA RUEDA TIPO
JOST
 FIFTH WHEEL KIT



O.E.M.

PHM-7-RKPKT2

INSERTOS DE CAJA TIPO
HOLLAND



O.E.M. RK-PKT-2

TTP9343

REPUESTO PARA QUINTA RUEDA TIPO
JOST



O.E.M.

PHM-7-2862A

ARANDELA DE PROTECCION TIPO
JOST



O.E.M.

TT451101

CANDADO PARA PERNO REY



O.E.M.



QUINTA RUEDA / FIFTH WHEEL

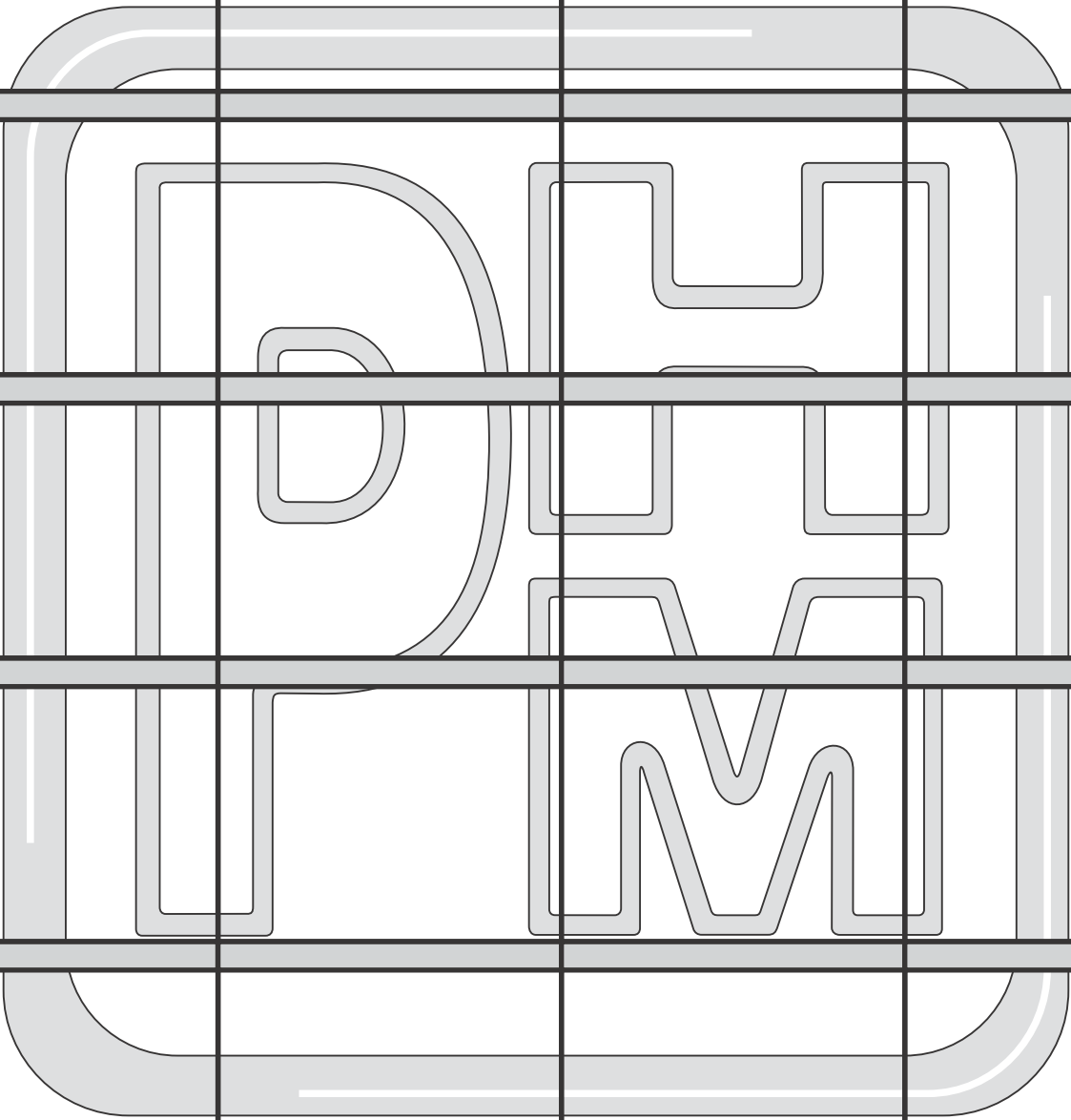
Any reference to OEM product identification numbers, descriptions and model numbers is for identifications only and does not indicate that it is an OEM part.



QUINTA RUEDA

QUINTA RUEDA

Any reference to OEM product identification numbers, descriptions and model numbers is for identifications only and does not indicate that it is an OEM part.





REYCO

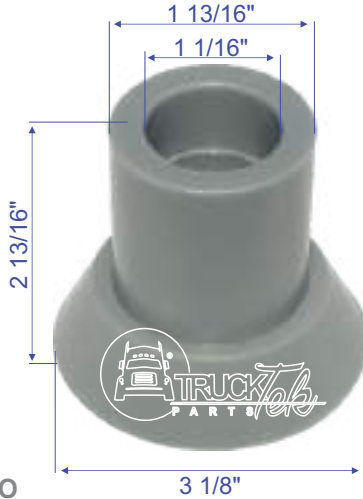
SUSPENSION



REYCO

TTP9008

BUJE CÉNTRICO PARA TENSOR TIPO REYCO



POLIURETANO
O.E.M. T-1842

TTP9008B

BUJE CÉNTRICO PARA TENSOR CON CASQUILLO TIPO REYCO



POLIURETANO
O.E.M. T-1842

TTP9013

BUJE PARA BALANCÍN TIPO REYCO / KENWORTH



POLIURETANO
O.E.M. K066-B-163

TTP9014

BUJE CONICO PARA TENSOR TIPO REYCO



POLIURETANO
O.E.M. T-2242

TTP9014B

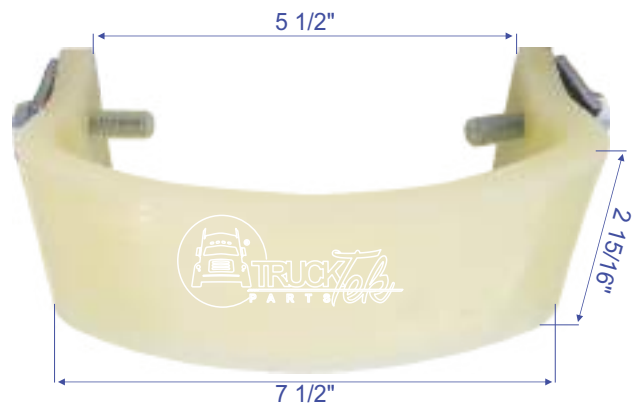
BUJE CONICO CON CASQUILLO METALICO PARA TENSOR TIPO REYCO



POLIURETANO
O.E.M. T-2242

TTP9118

ZAPATA DE DESGASTE PARA PERCHA TIPO REYCO



RESINA
O.E.M. 56557-002

TTP9159

**BUJE PARA BALANCÍN TIPO
REYCO SERIE 101/102**



**POLIURETANO
O.E.M. 14713-01**

TTP9202

**BUJE CONICO PARA TENSOR TIPO
REYCO**



**POLIURETANO
O.E.M.**

TTH5027

**BUJE PARA SUSPENSION TIPO
REYCO MODEL 21B, 73, 83**



**HULE
O.E.M. 1468201**

TT4713

**BUJE PARA SUSPENSION TIPO
REYCO 101, 101A, 102, 102W/201**



**HULE
O.E.M. 1471301**

TTH1002

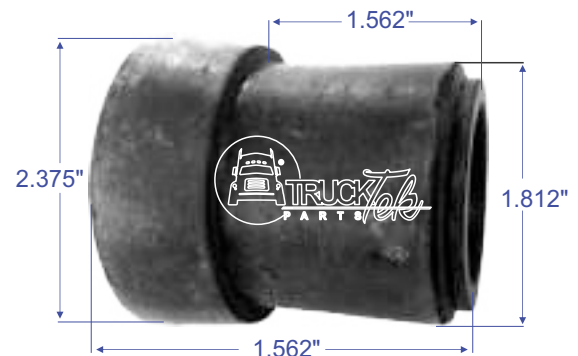
**BUJE CONICO PARA BALANCIN TIPO
REYCO 21B**



**HULE
O.E.M. T5524, 21020676**

TTH2242

**BUJE PARA SUSPENSION TIPO
REYCO 55 SERIES 102AR**

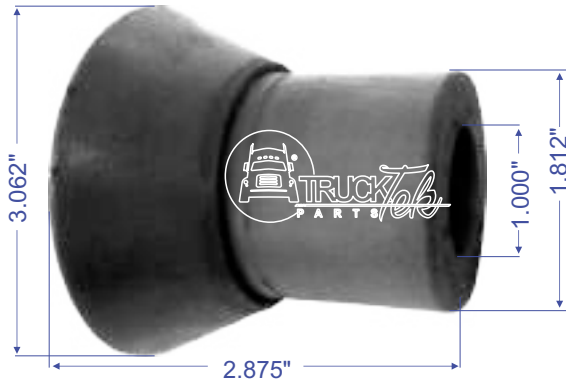


**HULE
O.E.M. T2242, 15082, 506681C1**

REYCO

TTH1058

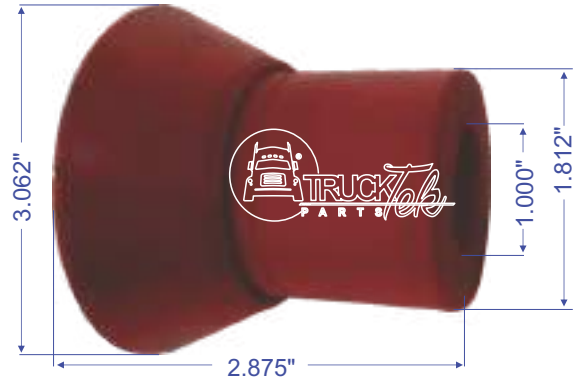
**BUJE PARA SUSPENSION TIPO
REYCO 240AR, 79KB MODEL 101A, 102AR**



**HULE
O.E.M. T1842, 710577, 027109272**

TTP1058

**BUJE PARA SUSPENSION TIPO
REYCO 240AR, 79KB MODEL 101A, 102AR**



**POLIURETANO
O.E.M. T1842, 710577, 027109272**

TTH10123

**BUJE PARA SUSPENSION TIPO
REYCO 62, 68 SERIES; 31, 41, 102W**



**HULE
O.E.M. 39400016, 90008243, D0HZ5781B**

TTH1723

**BUJE PARA SUSPENSION TIPO
REYCO**



**HULE
O.E.M. T1723**

TTH5493

**BUJE PARA SUSPENSION TIPO
REYCO 21B**



**HULE
O.E.M. T5493**

TTKI1002

**KIT BUJE PARA SUSPENSION TIPO
REYCO 21B SERIES**



**HULE
O.E.M. TK18998**



REYCO



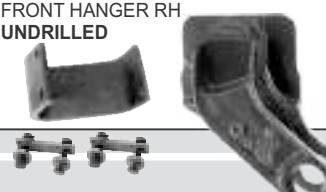
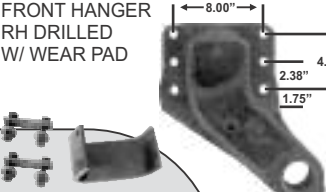

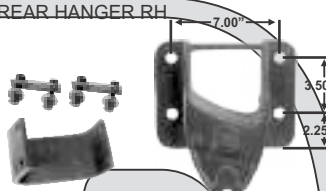
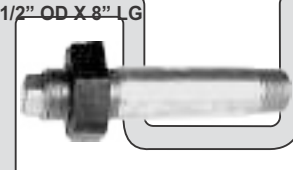

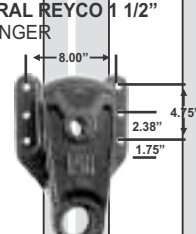


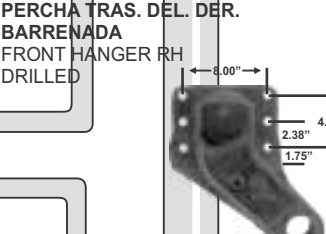




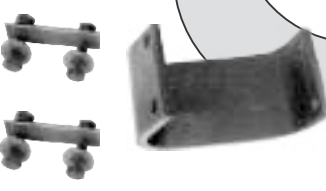


REYCO

Any reference to OEM product identification numbers, descriptions and model numbers is for identifications only and does not indicate that it is an OEM part.



REYCO

REYCO

<p>PHM-2-5112B</p> <p>PERCHA TRAS. TRAS. IZQ. CON DESLIZADOR REAR HANGER LH</p>  <p>O.E.M. 10189-01</p>	<p>PHM-2-5112C</p> <p>PERCHA TRAS. TRAS. IZQ. BARRENADA CON DESLIZADOR REAR HANGER LH</p>  <p>O.E.M. 10189-01</p>	<p>PHM-2-5113B</p> <p>PERCHA TRAS. DEL. DER. CON DESLIZADOR FRONT HANGER RH UNDRILLED</p>  <p>O.E.M. 10184-01</p>	<p>PHM-2-5113C</p> <p>PERCHA TRAS. DEL. DER. BARRENADA CON DESLIZADOR FRONT HANGER RH DRILLED W/ WEAR PAD</p>  <p>O.E.M. 10184-01</p>
<p>PHM-2-5114B</p> <p>PERCHA TRAS. TRAS. DER. CON DESLIZADOR REAR HANGER RH</p>  <p>O.E.M. 10190-01</p>	<p>PHM-2-5114C</p> <p>PERCHA TRAS. TRAS. DER. BARRENADA CON DESLIZADOR REAR HANGER RH</p>  <p>O.E.M. 10190-01</p>	<p>PHM-2-5600</p> <p>PERNO PARA BALANCIN EQUALIZER PIN 1 1/2" OD X 8" LG</p>  <p>O.E.M. 08686-01</p>	<p>PHM-3-0028</p> <p>TUERCA 1 7/16"- 12 OUTER NUT</p>  <p>O.E.M.</p>
<p>PHM-3-5010A</p> <p>PERCHA CENTRAL REYCO EQUALIZER HANGER BARRENADA</p>  <p>O.E.M.</p>	<p>PHM-3-5111A</p> <p>PERCHA TRAS. DEL. IZQ. BARRENADA FRONT HANGER LH DRILLED</p>  <p>O.E.M. 10185-01</p>	<p>PHM-3-5112A</p> <p>PERCHA TRAS. TRAS. IZQ. BARRENADA REAR HANGER LH</p>  <p>O.E.M. 10189-01</p>	<p>PHM-3-5113A</p> <p>PERCHA TRAS. DEL. DER. BARRENADA FRONT HANGER RH DRILLED</p>  <p>O.E.M. 10184-01</p>
<p>PHM-3-5114A</p> <p>PERCHA TRAS. TRAS. DER. BARRENADA REAR HANGER RH</p>  <p>O.E.M. 10190-01</p>	<p>PHM-7-0002</p> <p>RONDANA DE COMPRESION WASHER COMPRESSION 1 1/16" ID X 2 1/2" OD X 1/4" THK</p>  <p>O.E.M. UXA000002</p>	<p>PHM-7-0003</p> <p>RONDANA DE COMPRESION WASHER COMPRESSION 1 1/16" ID X 4" OD X 1/4" THK</p>  <p>O.E.M. UXA000003</p>	<p>PHM-7-2250E</p> <p>BALANCIN REYCO PARA HULE CONICO EQUALIZER</p>  <p>O.E.M.</p>
<p>PHM-7-2867</p> <p>DESLIZADOR HANGER PAD ASSEMBLY</p>  <p>O.E.M. TK15161</p>	<p>PHM-7-3226A</p> <p>BALANCIN REYCO TRANSPRO PERNO 1" CON BUJE EQUALIZER</p>  <p>O.E.M.</p>	<p>PHM-7-5509</p> <p>ASIENTO DE MUELLE SPRING SEAT ROUND AXLE 5"</p>  <p>O.E.M.</p>	

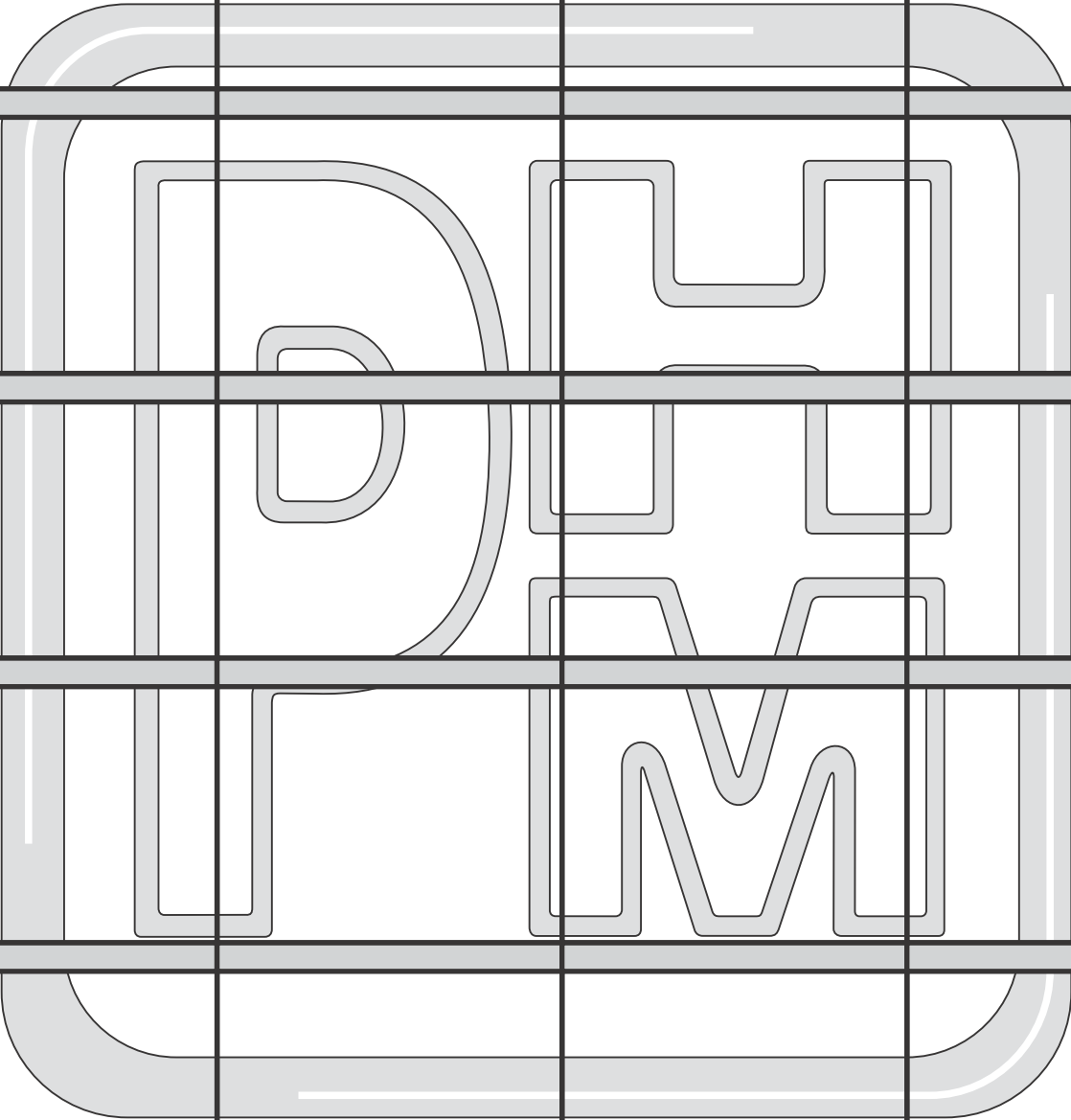
Toda referencia a los números de identificación de productos OEM, descripciones y números de modelo es sólo para las identificaciones y no indica que se trata de una parte del OEM.



REYCO

REYCO

Any reference to OEM product identification numbers, descriptions and model numbers is for identifications only and does not indicate that it is an OEM part.

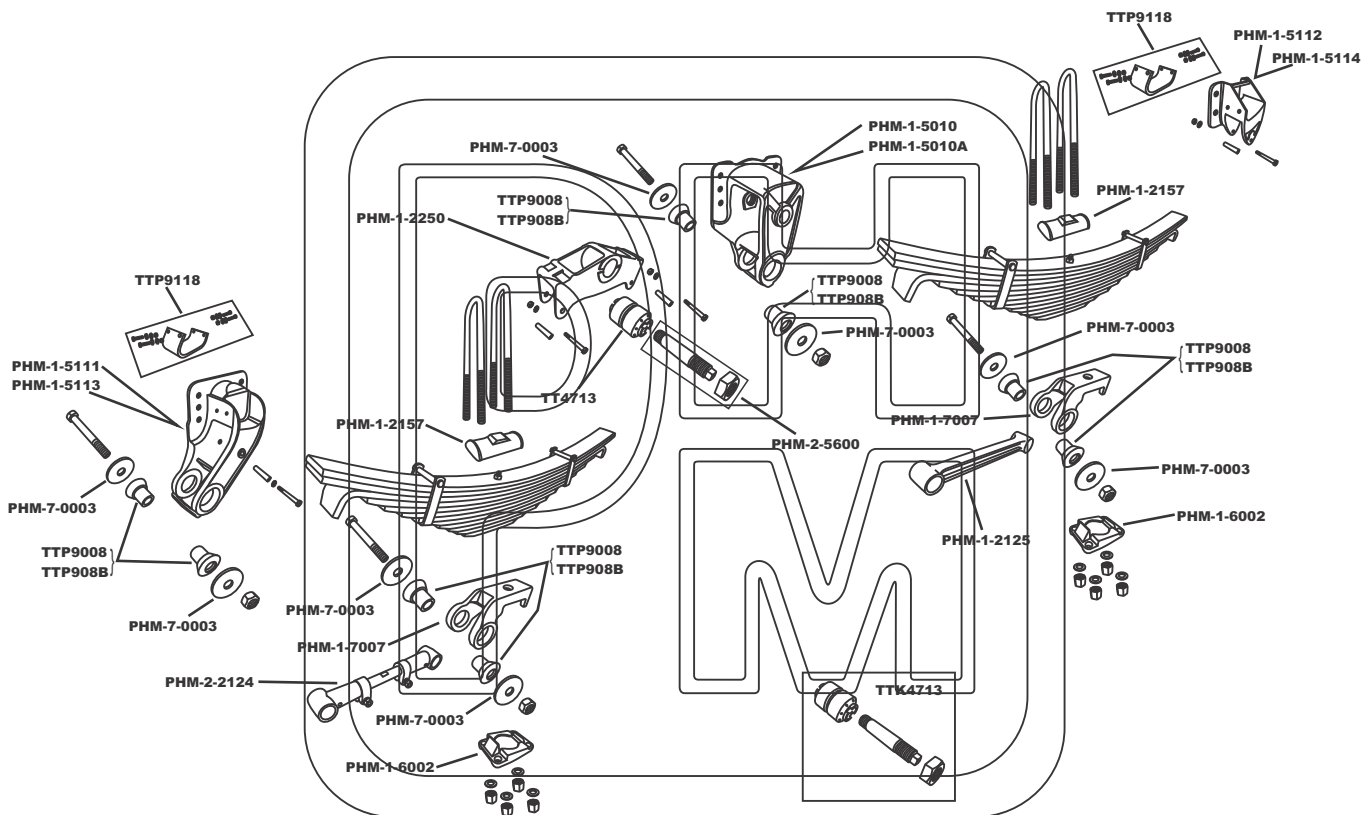




REYCO

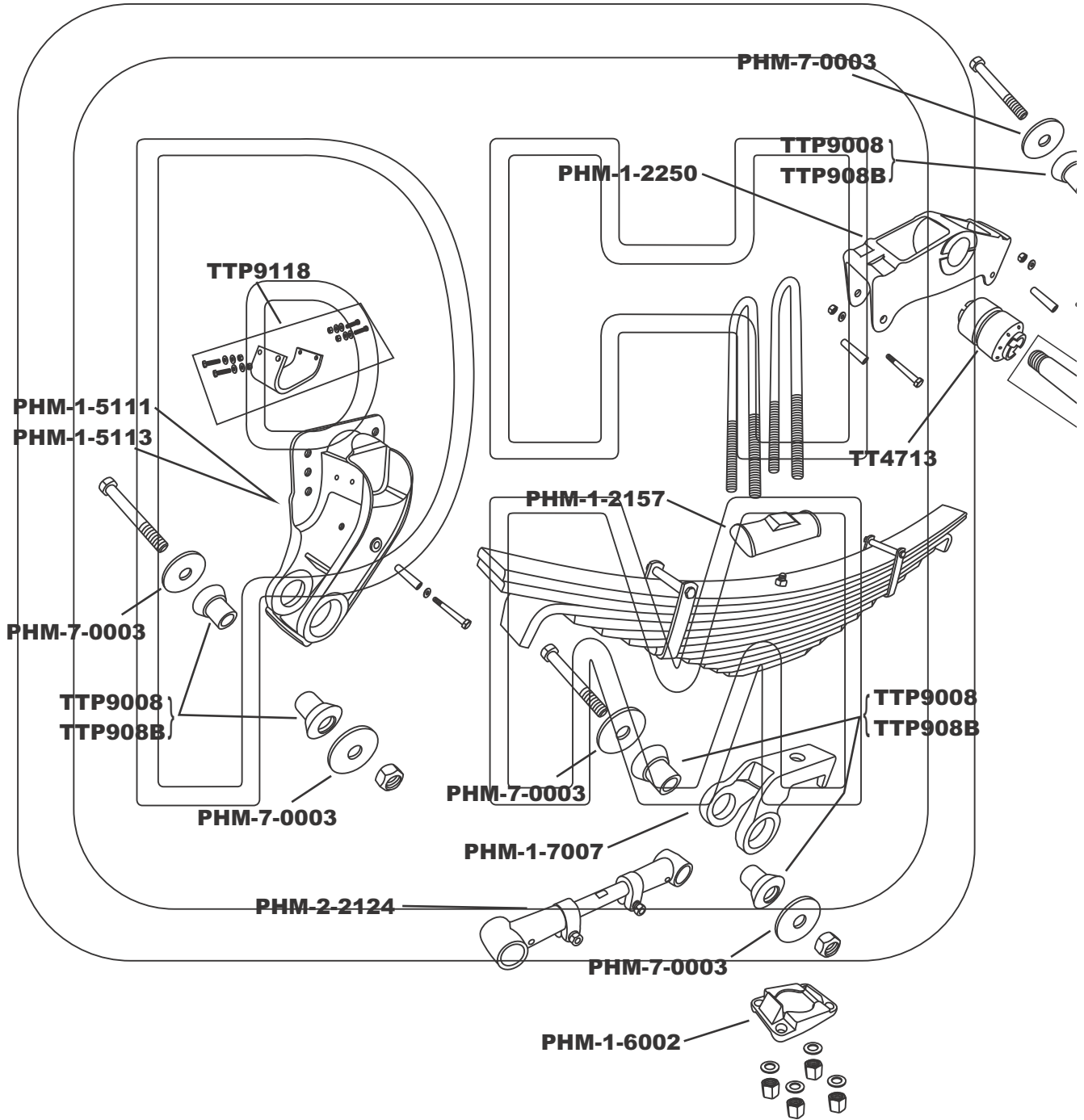
REYCO

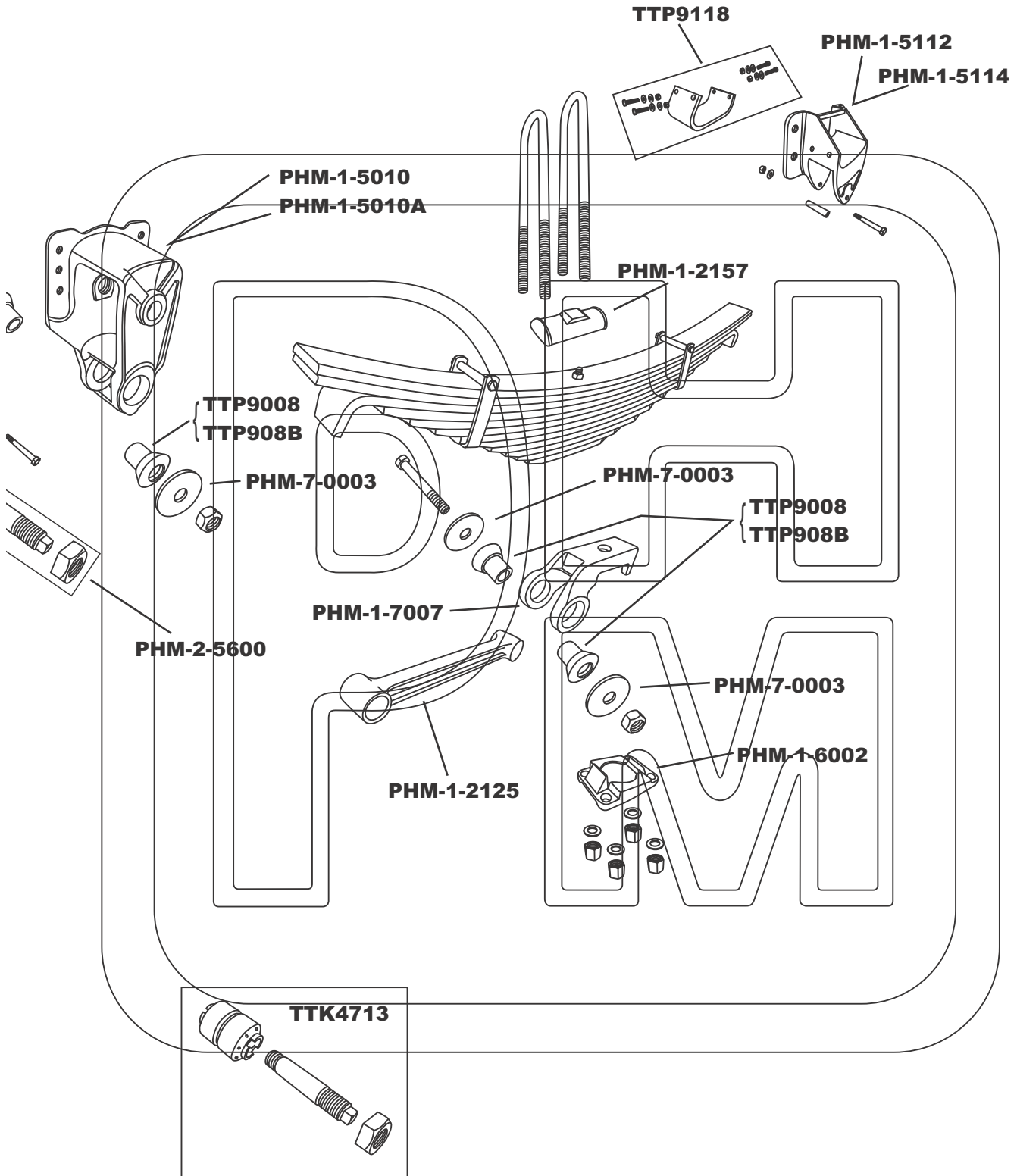
DIAGRAMAS



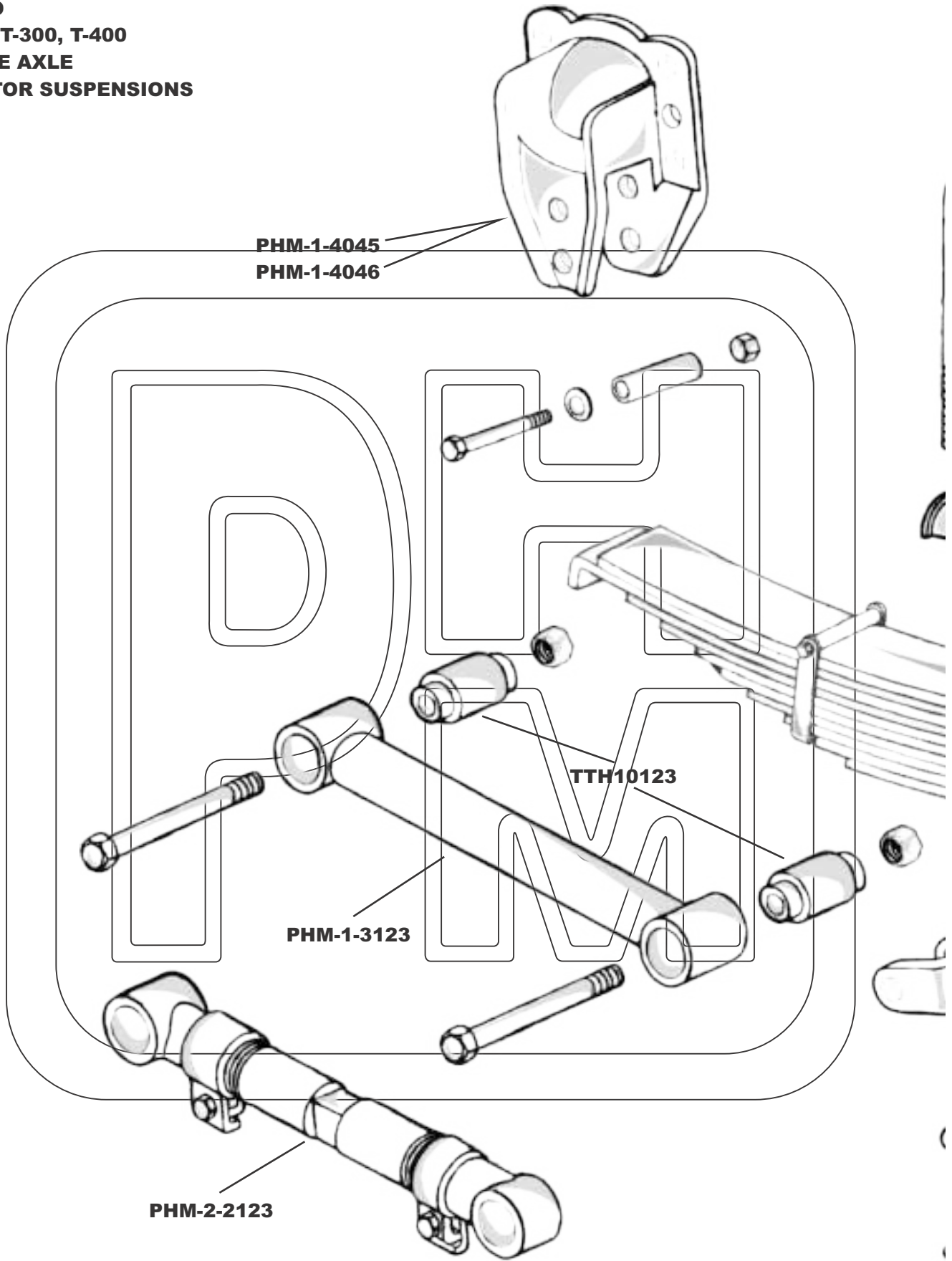
REYCO
MODEL 102
TRACTOR FOUR SPRING SUSPENSIONS
(TORQUE RODS)

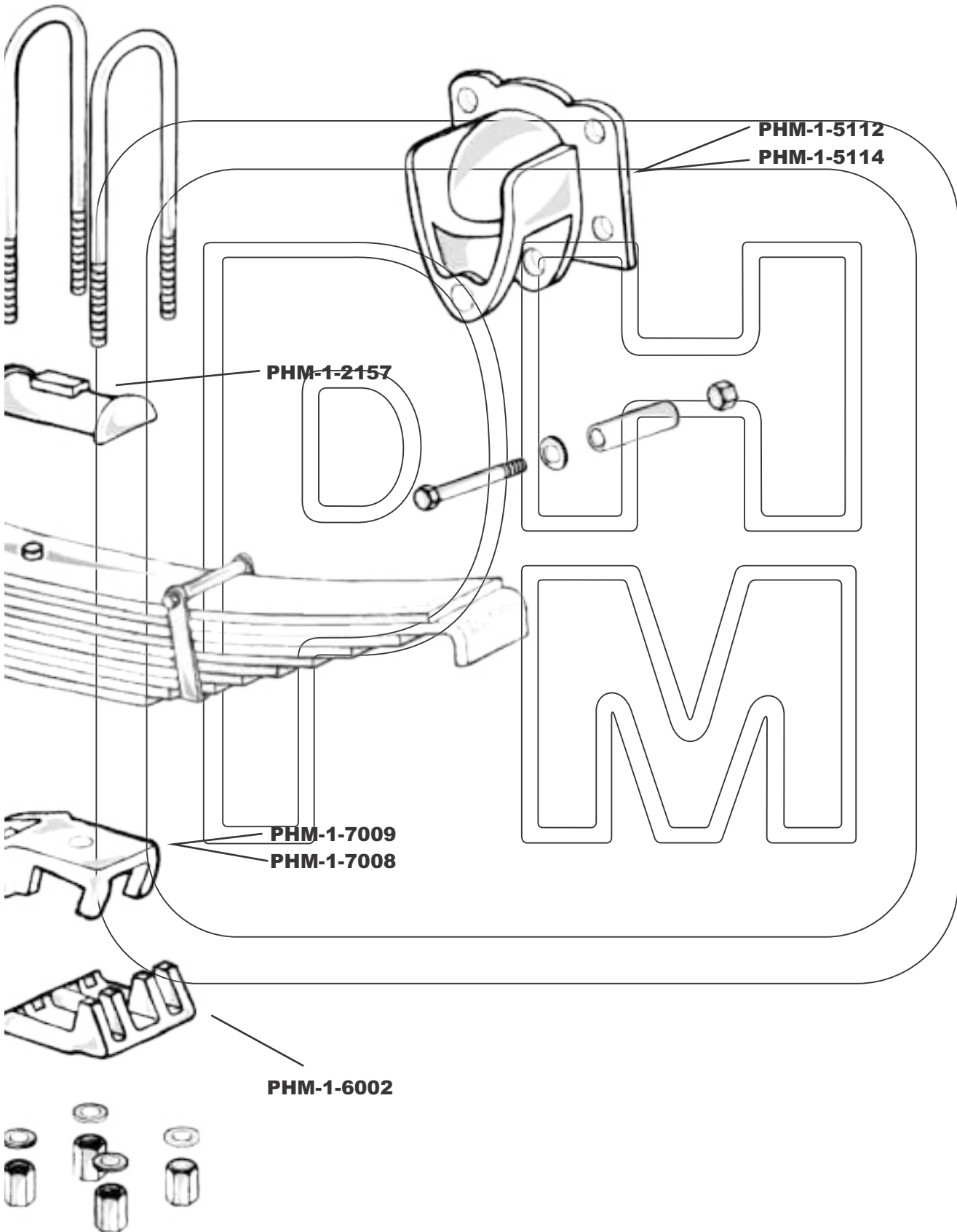
REYCO





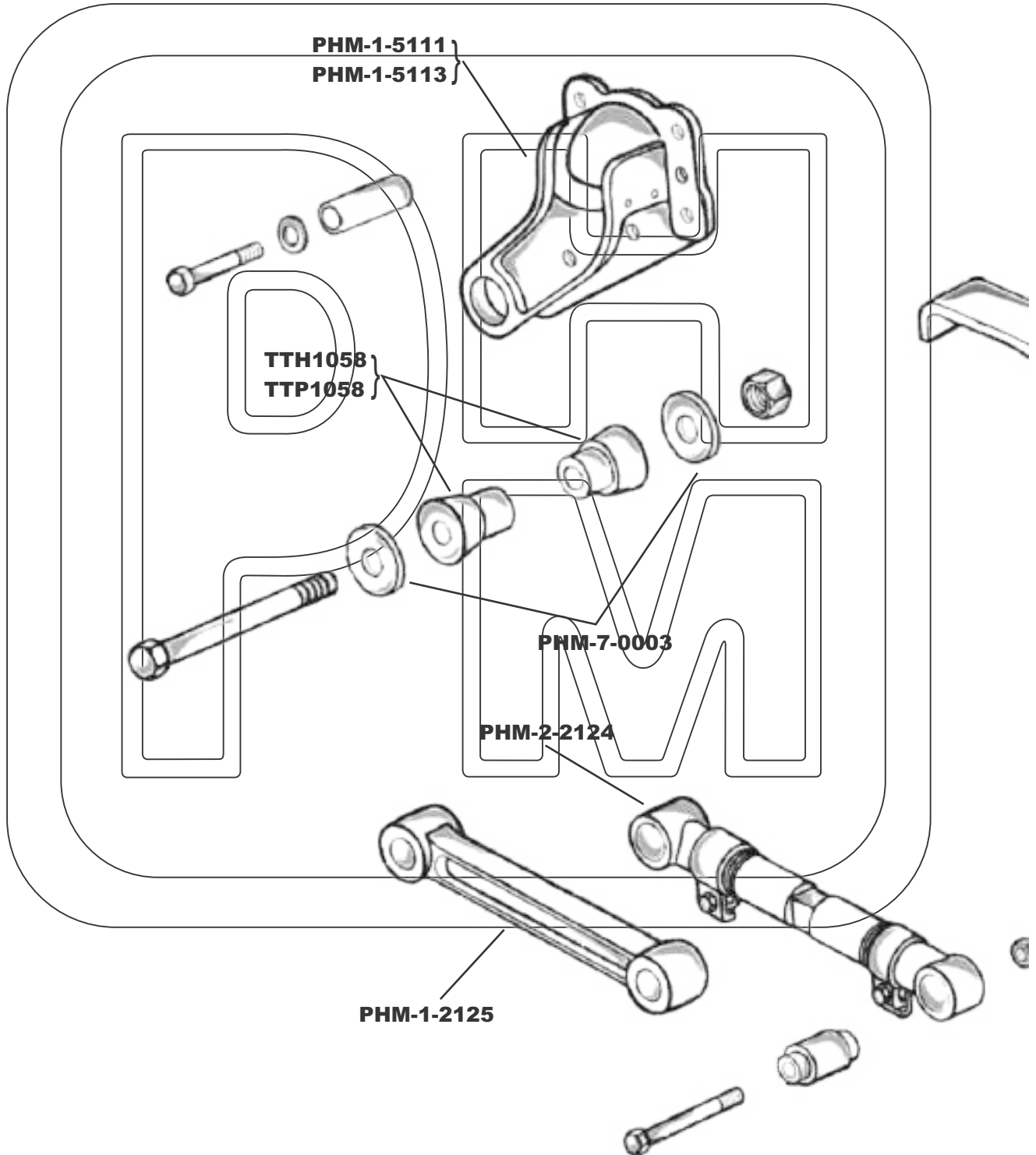
REYCO
79KB T-300, T-400
SINGLE AXLE
TRACTOR SUSPENSIONS

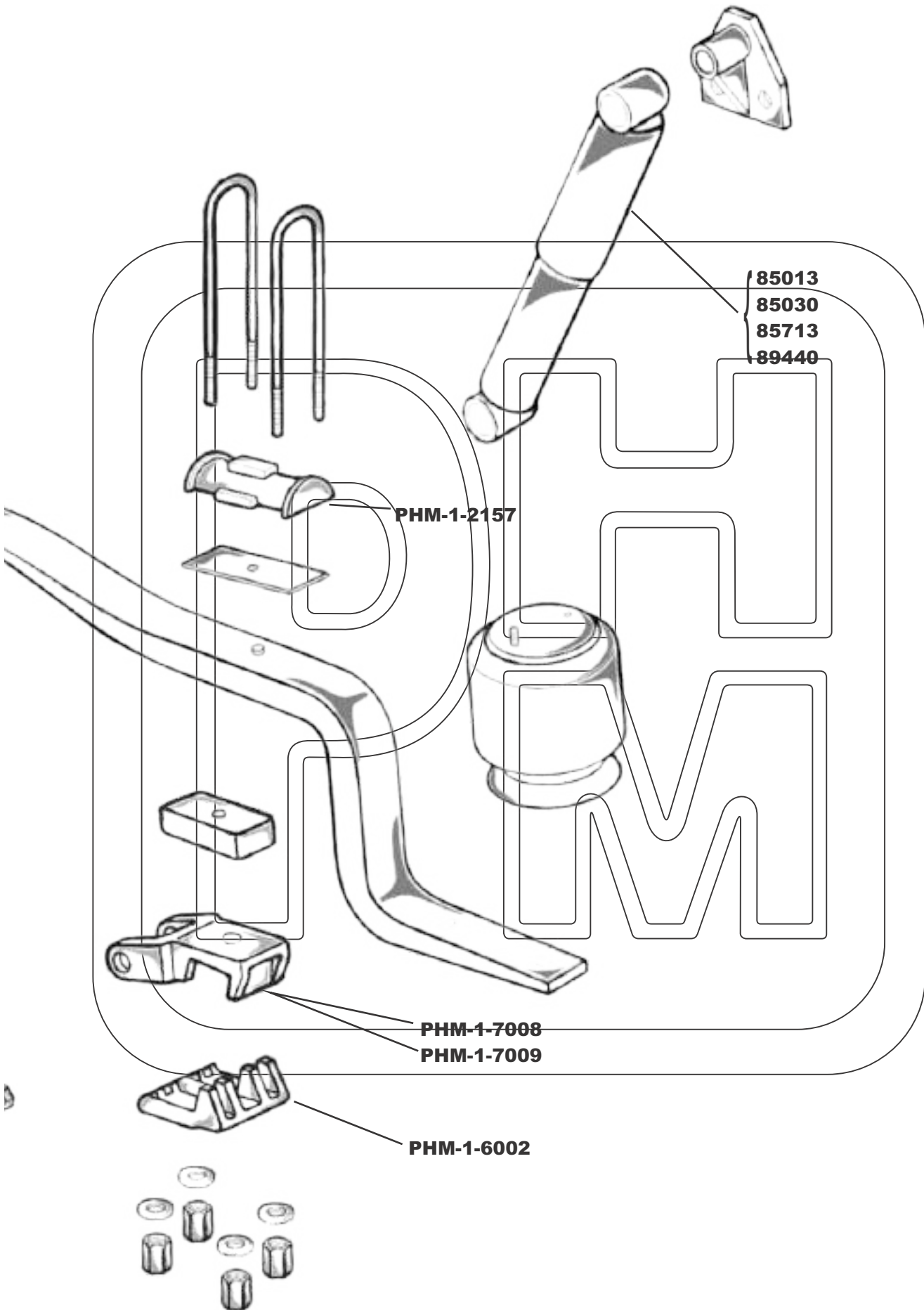




REYCO
102AR
SINGLE/TANDEM AXLE
TRACTOR AIR SUSPENSION

REYCO









RONDANAS DE AJUSTE





**RONDANAS DE AJUSTE
WASHERS ADJUSTMENT**



PARTE No.

NOMBRE DE PARTE

PHM-7-0050	RONDANA DE AJUSTE 1/2" x 1 3/4" x 1/4"
PHM-7-0056	RONDANA DE AJUSTE 9 1/6" x 1 3/4" x 1/4"
PHM-7-0062	RONDANA DE AJUSTE 5/8" x 1 3/4" x 1/4"
PHM-7-0075	RONDANA DE AJUSTE 3/4" x 1 3/4" x 1/4"
PHM-7-0087	RONDANA DE AJUSTE 7/8" x 1 3/4" x 1/4"
PHM-7-1000	RONDANA DE AJUSTE 1" x 1 3/4" x 1/4"
PHM-7-0125	RONDANA DE AJUSTE 1 1/8" x 1 3/4" x 1/4"

PHM-7-R010

RONDANA DE AJUSTE
1" X 1 3/4" X 5/16"
WASHER ADJUSTMENT



O.E.M.

PHM-7-R750

RONDANA DE AJUSTE
3/4" X 1 3/4" X 5/16"
WASHER ADJUSTMENT



O.E.M.

PHM-7-R875

RONDANA DE AJUSTE
7/8" X 1 3/4" X 5/16"
WASHER ADJUSTMENT



O.E.M.

PHM-7-R876

RONDANA DE AJUSTE
1" X 2" X 1/2"
WASHER ADJUSTMENT



O.E.M.

PHM-7-R877

RONDANA DE AJUSTE
7/8" X 2" X 1/2"
STEEL WASHER



O.E.M.

PHM-7-R2783

RONDANA DE ACERO
2 7/8" X 1" X 3/16"
STEEL WASHER



O.E.M.

Any reference to OEM product identification numbers, descriptions and model numbers is for identifications only and does not indicate that it is an OEM part.



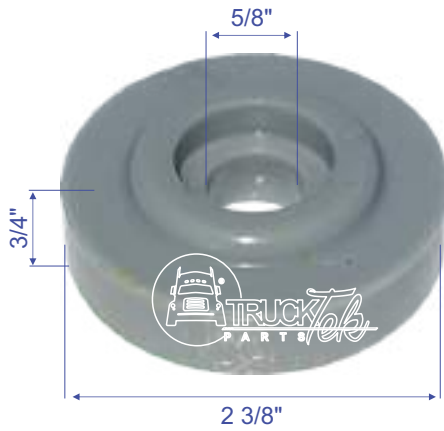
SUSPENSION VARIOS



SUSPENSION VARIOS

TTP9053

SOPORTE DE CABINA



POLIURETANO
O.E.M.

TTP9057

SOPORTE DE CABINA



POLIURETANO
O.E.M.

TTP9059

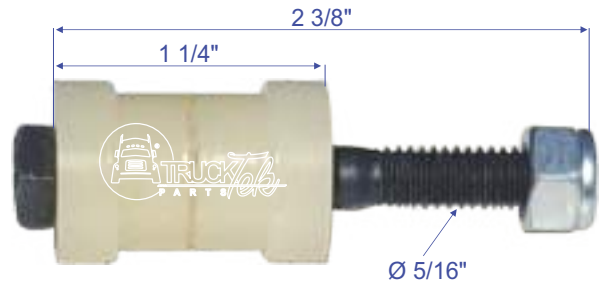
SOPORTE DE CABINA



POLIURETANO
O.E.M.

TTP9157-9

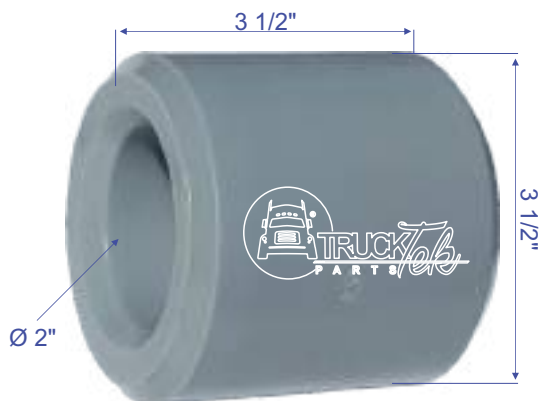
COMPLEMENTO BUJE PARA PALANCA FULLER



POLIURETANO
O.E.M.

TTP9285

BUJE PARA BISAGRA



POLIURETANO
O.E.M.

TTP9055

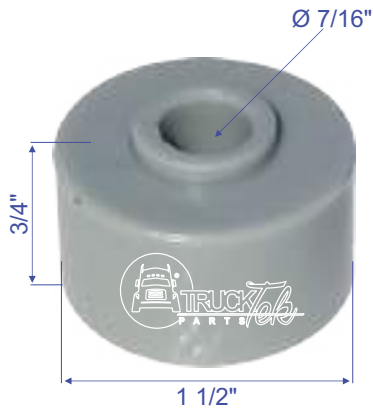
SOPORTE



POLIURETANO
O.E.M.

TTP9119

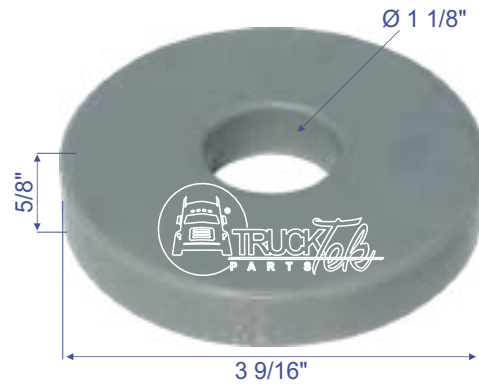
SOPORTE



POLIURETANO
O.E.M.

TTP9079

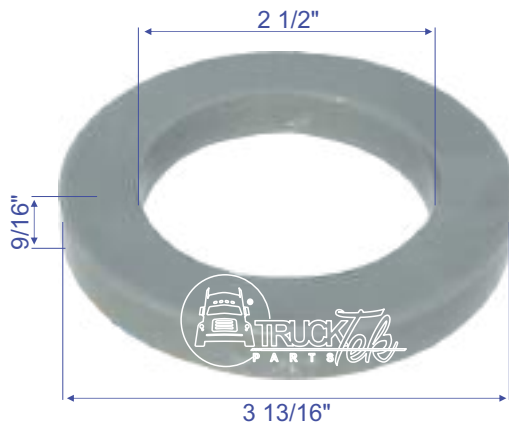
EMPAQUE PARA VALVULA DE DESCARGA



POLIURETANO
O.E.M.

TTP9080

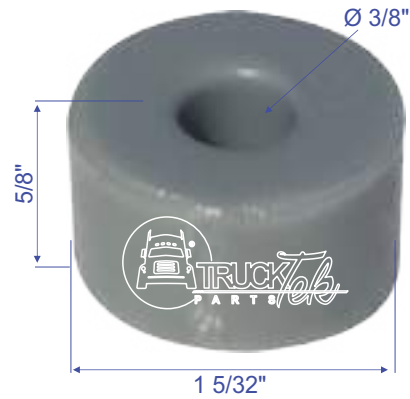
EMPAQUE PARA VALVULA DE DESCARGA



POLIURETANO
O.E.M.

TTP9167

BUJE RECTO PARA COMPENSADOR



POLIURETANO
O.E.M.

TTP9172

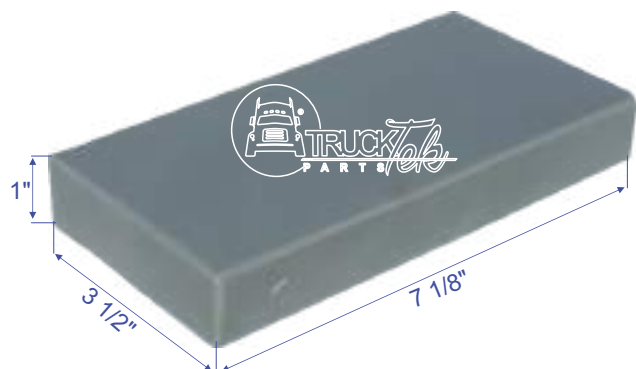
BUJE RECTO PARA COMPENSADOR



POLIURETANO
O.E.M.

TTP9114

SOPORTE PARA TANQUE DE CHASIS



POLIURETANO
O.E.M.

SUSPENSION VARIOS

TTP9102

BUJE PARA CANILLA DE AUTOBUS



POLIURETANO
O.E.M.

TTP9147

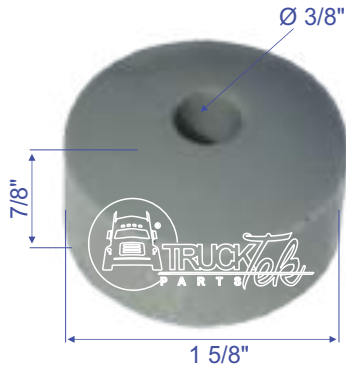
BUJE PARA AMORTIGUADOR



POLIURETANO
O.E.M.

TTP9148

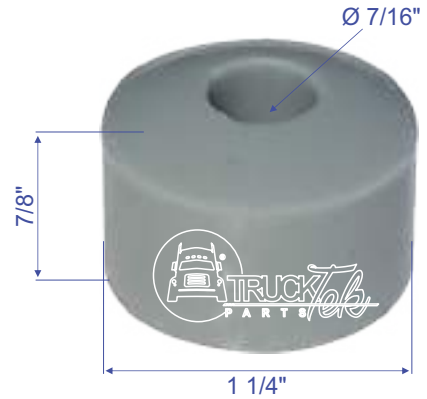
BUJE PARA AMORTIGUADOR



POLIURETANO
O.E.M.

TTP9149

BUJE PARA AMORTIGUADOR



POLIURETANO
O.E.M.

TTP9042

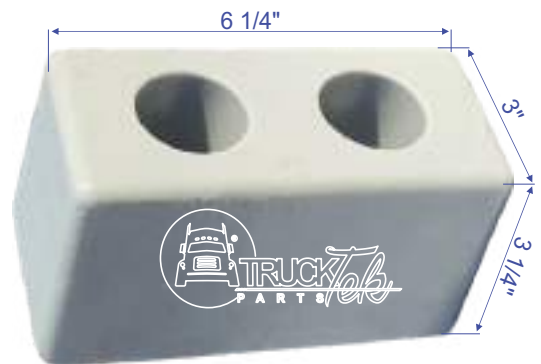
BUJE PARA HORQUILLA



POLIURETANO
O.E.M.

TTP9190

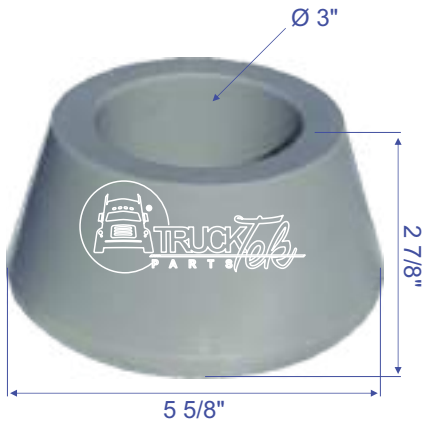
TOPE TRASERO PARA REMOLQUE



POLIURETANO
O.E.M.

TTP9314

BUJE PARA SUSPENSION LOWBOY



POLIURETANO
O.E.M. 400-329

TTP9044

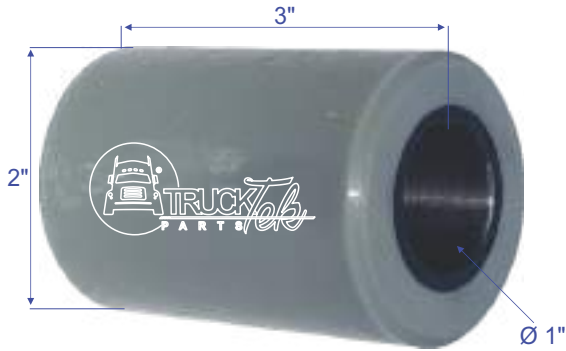
BUJE PARA TENSOR 1 X 1 3/4 X 3



POLIURETANO
O.E.M.

TTP9009B

BUJE CON CASQUILLO PARA TENSOR 1 X 2 X 3



POLIURETANO
O.E.M.

TTH1123

BUJE DE HULE PARA TENSOR 1" X 2" X 3"



O.E.M.

TTP9004

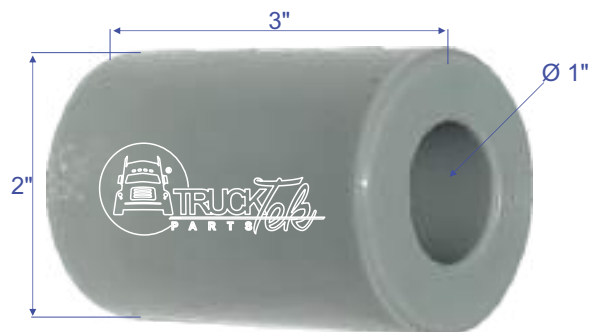
BUJE PARA TENSOR 7/8" X 2" X 3" SIN CASQUILLO



POLIURETANO
O.E.M.

TTP9009

BUJE SIN CASQUILLO PARA TENSOR 1 X 2 X 3

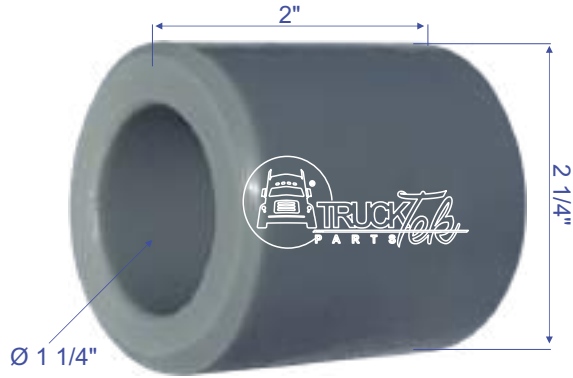


POLIURETANO
O.E.M.

SUSPENSION VARIOS

TTP9071

BUJE PARA TENSOR



POLIURETANO
O.E.M.

TTP9044B

BUJE CON CASQUILLO PARA TENSOR 1 X 1 3/4 X 3



POLIURETANO
O.E.M.

TTP9110

BANDERÍN DE SEÑALIZACIÓN



O.E.M.

TTP9276

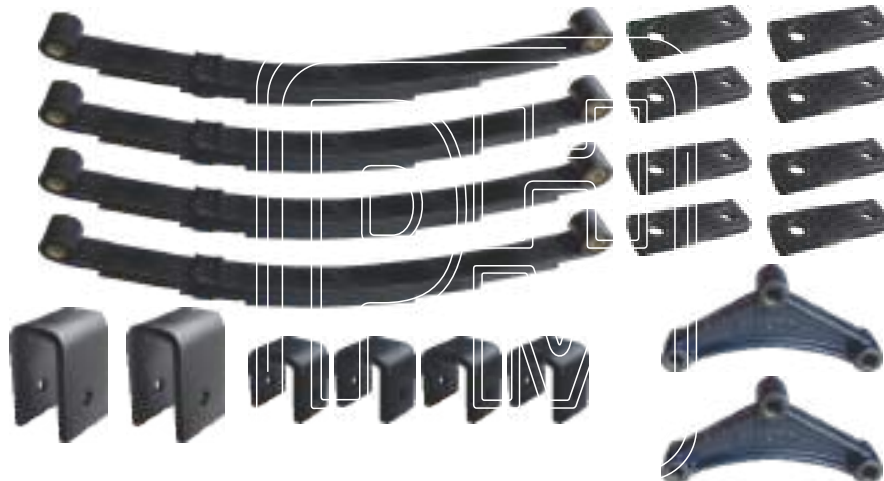
BANDERÍN DE SEÑALIZACIÓN



POLIURETANO
O.E.M.

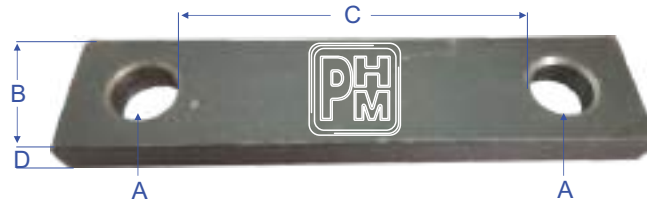
PHM-7-KITQTR224

KIT DE SUSPENSION PARA REMOLQUE



O.E.M.

ALBARDON CARROCERIA CHASSIS



CODIGO	MEDIDA			
	A	B	C	D
PHM7ALB123	1/2	1 1/2	3	1/2
PHM7ALB343	3/4	1 1/2	3	1/2
PHM7ALB34312	3/4	1 1/2	3 1/2	1/2
PHM7ALB58312	5/8	1 1/2	3 1/2	1/2
PHM7ALB584	5/8	1 1/2	4	1/2

O.E.M.

PHM-7-R877

RONDANA DE AJUSTE DE 7/8" X 2 1/4" X 1/2"



O.E.M.

PHM-7-R876

RONDANA DE AJUSTE 1" X 2 1/4" X 1/2"



O.E.M.

PHM-7-8015

PERCHA DELANTERA SUSPENSION TRASERA PARA REMOLQUE



O.E.M.

PHM-7-8016

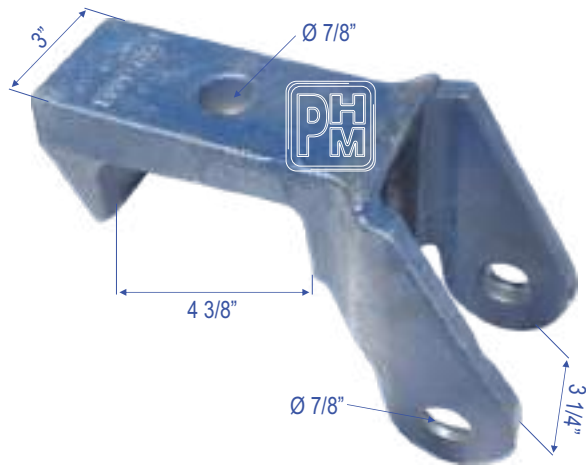
PERCHA DELANTERA SUSPENSION TRASERA PARA REMOLQUE



O.E.M.

PHM-1-6003

CUÑA PARA TENSOR DAYTON



O.E.M.

PHM-3-0045

TUERCA DE CASTILLO 45MM PASO 2
HEXÁGONO 2-1/2"



O.E.M.

PHM-3-59M3035

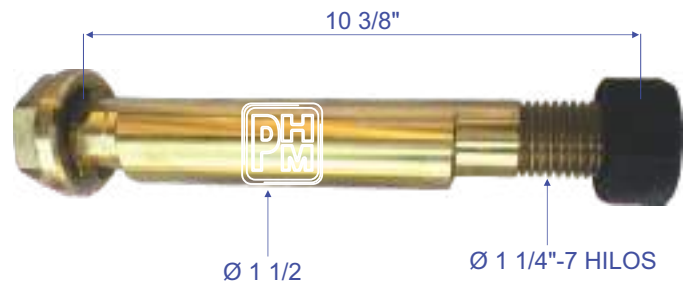
BUJE PARA TORNILLO DE 30MM TIPO
MAN



O.E.M.

PHM-3-3210

TORNILLO EXCÉNTRICO TROPICALIZADO DE 1 1/2"
CON TRATAMIENTO TÉRMICO TIPO RIDWELL



O.E.M. 1137694B000

PHM-59M303510

TORNILLO M30 X 8 3/4" CLASE 10.9" TIPO
MAN



O.E.M.

TTH142998

BUJES PARA AMORTIGUADOR DE ESPIGA



O.E.M.






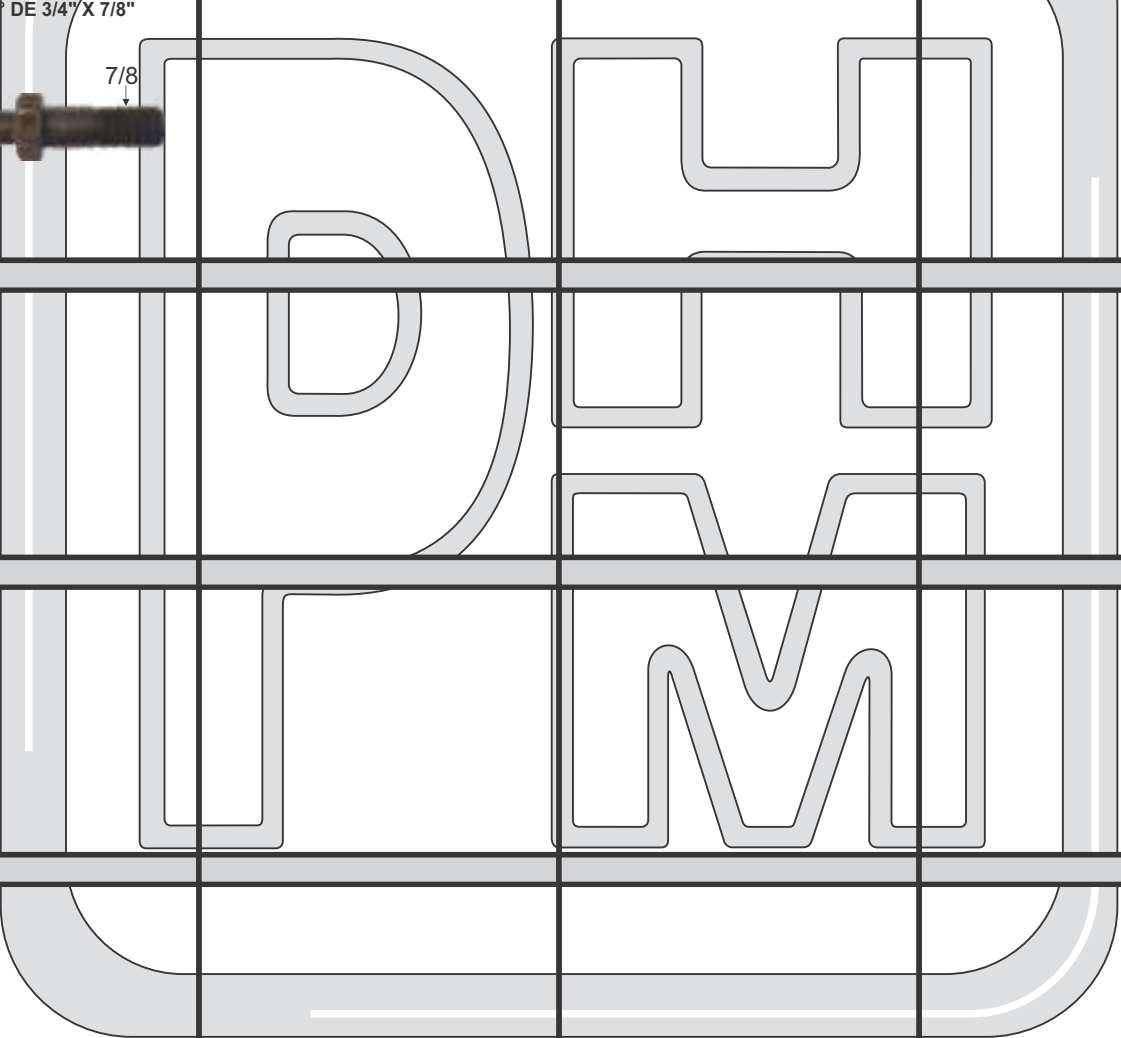


SUSPENSION VARIOS

<p>PHM-1-0010</p> <p>ASIENTO DE MUELLE SPRING SEAT</p>  <p>O.E.M.</p>	<p>PHM-1-2174</p> <p>BALANCIN TRAILITA EQUALIZER</p>  <p>O.E.M.</p>	<p>PHM-1-3319</p> <p>INSULATOR SPACER 3" W X 4" LG X 1 1/2" THK.</p>  <p>O.E.M. 13QK246</p>	<p>PHM-1-4038</p> <p>TAPA CHUMACERA VILCHIS TRUNNION</p>  <p>O.E.M.</p>
<p>PHM-1-4042</p> <p>CHUMACERA VILCHIS TRUNNION</p>  <p>O.E.M.</p>	<p>PHM-1-6874</p> <p>SOBRE MUELLE TOP U BOLT PLATE 4" X 8 1/8"</p>  <p>O.E.M.</p>	<p>PHM-1-7004</p> <p>TAPA DE EJE REDONDO PARA DIFERENCIAL AXLE BOTTOM PLATE ROUND</p>  <p>O.E.M.</p>	<p>PHM-1-CARR</p> <p>PHM-CARRETE RASTRA</p>  <p>O.E.M.</p>
<p>PHM-1-R100</p> <p>RONDANA EXCENTRICA TIPO MERITOR ECCENTRIC ALIGNMENT COLLAR</p>  <p>O.E.M.</p>	<p>PHM-1-R101</p> <p>RONDANA CENTRICA TIPO MERITOR CONCENTRIC ALIGNMENT COLLAR</p>  <p>O.E.M.</p>	<p>PHM-3-0019</p> <p>BUJE DE FIERRO DE 2" DIAMETRO EXTERIOR POR 3" DE LARGO CON BARRENO DE 1"</p>  <p>O.E.M. RB-123</p>	<p>PHM-3-0020</p> <p>BUJE DE FIERRO DE 1 3/8" DIAMETRO EXTERIOR POR 3 1/8" LARGO CON BARRENO DE 7/8"</p>  <p>O.E.M. RB-62 (7/8")</p>
<p>PHM-3-0021</p> <p>BUJE DE FIERRO DE 1 5/16" DIAMETRO EXT. POR 3 1/8" LARGO CON BARRENO DE 5/8"</p>  <p>O.E.M.</p>	<p>PHM-3-1750</p> <p>BUJE PARA REPARACIÓN DE SOPORTE DE GRANADA CÓNICA FABRICADO EN ACERO.</p>  <p>O.E.M.</p> <p>DIÁMETRO MAYOR DE 2 1/2" X 3 3/8"</p> <p>DIÁMETRO MENOR</p>	<p>PHM-3-3210</p> <p>TORNILLO DE ALINEACIÓN PARA SUSPENSIÓN MERITOR EXCÉNTRICO 1 1/4"-7 HILOS</p>  <p>O.E.M.</p>	<p>PHM-3-9110</p> <p>BALANCIN REMOLQUE EQUALIZER</p>  <p>O.E.M.</p>
<p>PHM-5-9M30510</p> <p>TORNILLO M30 POR 8 3/4" CLASE 10.9 PARA SUSP. DE MADRINA DE AUTOS. CON TUERCA GRIPCO Y ARANDELAS</p>  <p>O.E.M.</p>	<p>PHM-7-1011</p> <p>ALBARDON DE REMOLQUE PARA TRABAJO PESADO SIDE BAR</p>  <p>O.E.M.</p>	<p>PHM-7-1270</p> <p>COLUMPIO EXPLORER DE PLACA 1/4" SHACKLE</p>  <p>O.E.M.</p>	<p>PHM-7-8008</p> <p>ASIENTO DE MUELLE SPRING SEAT 5" ROUND AXLES</p>  <p>O.E.M.</p>
<p>PHM-7-8009</p> <p>ASIENTO DE MUELLE SPRING SEAT 5" SQUARE AXLE</p>  <p>O.E.M.</p>	<p>PHM-7-8012</p> <p>ASIENTO DE MUELLE SPRING SEAT</p>  <p>O.E.M.</p>	<p>PHM-7-8013</p> <p>ASIENTO DE MUELLE CON GRADOS SPRING SEAT</p>  <p>O.E.M.</p>	<p>PHM-7-GT2047</p> <p>TOPE LLANTA</p>  <p>O.E.M.</p>



SUSPENSION VARIOS

PHM-7-LOCK	PHM-9-3380	PHM-1-7078	PHM-1-7079
<p>SEGURO PARA CONTENEDOR</p>  <p>O.E.M.</p>	<p>PERNO BALANCIN EQUALIZER SHAFT</p>  <p>O.E.M. K1124, 6224C</p>	<p>PERCHA RENAULT IZQ. HANGER LH</p>  <p>O.E.M.</p>	<p>PERCHA RENAULT DER. HANGER RH</p>  <p>O.E.M.</p>
<p>PHM-3-7834</p>			
<p>BIRLO GRADO 5° DE 3/4" X 7/8"</p>  <p>O.E.M.</p>			
<p>O.E.M.</p>			
<p>O.E.M.</p>			
<p>O.E.M.</p>			
<p>O.E.M.</p>			
<p>O.E.M.</p>			
<p>O.E.M.</p>			
<p>O.E.M.</p>			
<p>O.E.M.</p>			
<p>O.E.M.</p>			
<p>O.E.M.</p>			
<p>O.E.M.</p>			
<p>O.E.M.</p>			
<p>O.E.M.</p>			
<p>O.E.M.</p>			
<p>O.E.M.</p>			
<p>O.E.M.</p>			
<p>O.E.M.</p>			
<p>O.E.M.</p>			
<p>O.E.M.</p>			
<p>O.E.M.</p>			
<p>O.E.M.</p>			
<p>O.E.M.</p>			
<p>O.E.M.</p>			
<p>O.E.M.</p>			
<p>O.E.M.</p>			
<p>O.E.M.</p>			
<p>O.E.M.</p>			
<p>O.E.M.</p>			
<p>O.E.M.</p>			
<p>O.E.M.</p>			
<p>O.E.M.</p>			
<p>O.E.M.</p>			
<p>O.E.M.</p>			
<p>O.E.M.</p>			
<p>O.E.M.</p>			
<p>O.E.M.</p>			
<p>O.E.M.</p>			
<p>O.E.M.</p>			
<p>O.E.M.</p>			
<p>O.E.M.</p>			
<p>O.E.M.</p>			
<p>O.E.M.</p>			
<p>O.E.M.</p>			
<p>O.E.M.</p>			
<p>O.E.M.</p>			
<p>O.E.M.</p>			
<p>O.E.M.</p>			
<p>O.E.M.</p>			
<p>O.E.M.</p>			
<p>O.E.M.</p>			
<p>O.E.M.</p>			
<p>O.E.M.</p>			
<p>O.E.M.</p>			
<p>O.E.M.</p>			
<p>O.E.M.</p>			
<p>O.E.M.</p>			

Any reference to OEM product identification numbers, descriptions and model numbers is for identifications only and does not indicate that it is an OEM part.



TENSORES



PHM-3-TS143834

TENSOR FIJO CON TERMINALES FORJADAS EN ACERO PARA BUJE DE TORSION DE 2-3/4"



O.E.M.

PHM-3-TS1751634

TENSOR FIJO CON TERMINALES FORJADAS EN ACERO PARA BUJE DE TORSION DE 2-3/4"



O.E.M.

PHM-3-TS211434

TENSOR FIJO CON TERMINALES FORJADAS EN ACERO PARA BUJE DE TORSION DE 2-3/4"



O.E.M.

PHM-3-TS220034

TENSOR FIJO CON TERMINALES FORJADAS EN ACERO PARA BUJE DE TORSION DE 2-3/4"



OEM: 58757-006

PHM-3-TS230034

TENSOR FIJO CON TERMINALES FORJADAS EN ACERO PARA BUJE DE TORSION DE 2-3/4"



O.E.M.

PHM-3-TS231434

TENSOR FIJO CON TERMINALES FORJADAS EN ACERO PARA BUJE DE TORSION DE 2-3/4"



O.E.M.

PHM-3-TS240034

TENSOR FIJO CON TERMINALES FORJADAS EN ACERO PARA BUJE DE TORSION DE 2-3/4"



O.E.M.

PHM-3-TS241234

TENSOR FIJO CON TERMINALES FORJADAS EN ACERO PARA BUJE DE TORSION DE 2-3/4"



O.E.M.

PHM-3-TS243834

TENSOR FIJO CON TERMINALES FORJADAS EN ACERO PARA BUJE DE TORSION DE 2-3/4"



O.E.M.

PHM-3-TS250034

TENSOR FIJO CON TERMINALES FORJADAS EN ACERO PARA BUJE DE TORSION DE 2-3/4"



O.E.M.

PHM-3-TS251234

TENSOR FIJO CON TERMINALES FORJADAS EN ACERO PARA BUJE DE TORSION DE 2-3/4"



O.E.M.

PHM-3-TS251434

TENSOR FIJO CON TERMINALES FORJADAS EN ACERO PARA BUJE DE TORSION DE 2-3/4"



O.E.M.

PHM-3-TS2591634

TENSOR FIJO CON TERMINALES FORJADAS EN ACERO PARA BUJE DE TORSION DE 2-3/4"



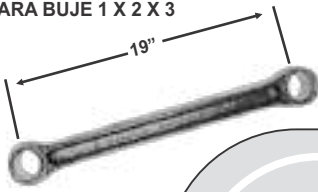
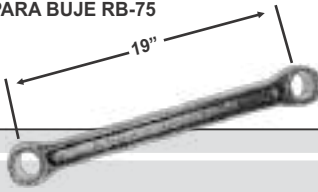



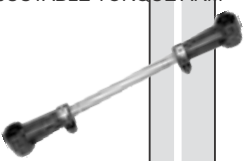



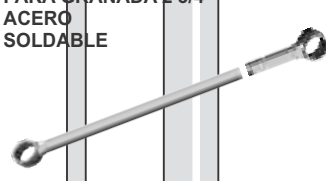


TENSORES

O.E.M.



**TENSORES AJUSTABLES
ADJUSTABLE TORQUE ARM**

TENSORES AJUSTABLES

<p>PHM-1-3123</p> <p>TENSOR FIJO 19" C/C RIGID TORQUE ARM PARA BUJE 1 X 2 X 3</p>  <p>19"</p> <p>O.E.M.</p>	<p>PHM-1-3175</p> <p>TENSOR FIJO 19" C/C RIGID TORQUE ARM PARA BUJE RB-75</p>  <p>19"</p> <p>O.E.M.</p>	<p>PHM-2-1123</p> <p>TENSOR AJUSTABLE ADJUSTABLE TORQUE ARM</p>  <p>14 3/4" A 16 3/4" PARA BUJE 1 X 2 X 3</p> <p>O.E.M.</p>	<p>PHM-2-1175</p> <p>TENSOR AJUSTABLE ADJUSTABLE TORQUE ARM</p>  <p>14 3/4" A 16 3/4" PARA BUJE RB-75</p> <p>O.E.M.</p>
<p>PHM-2-1242</p> <p>TENSOR AJUSTABLE ADJUSTABLE TORQUE ARM</p>  <p>12 1/2" A 14 1/2" TIPO TRAILMOBILE</p> <p>O.E.M.</p>	<p>PHM-2-2115</p> <p>TENSOR AJUSTABLE TIPO TRAILMOBILE DE 24 1/2" A 27 3/4" ADJUSTABLE TORQUE ARM</p>  <p>O.E.M.</p>	<p>PHM-2-2116</p> <p>TENSOR AJUSTABLE TIPO RB-123 DE 25 1/4" A 29" ADJUSTABLE TORQUE ARM</p>  <p>O.E.M.</p>	<p>PHM-2-2117</p> <p>TENSOR AJUSTABLE TIPO RB-75 DE 25 1/4" A 29" ADJUSTABLE TORQUE ARM</p>  <p>O.E.M.</p>
<p>PHM-2-2118</p> <p>TENSOR AJUSTABLE TIPO REYCO DE 25 1/4" A 29" ADJUSTABLE TORQUE ARM</p>  <p>O.E.M.</p>	<p>PHM-2-2119</p> <p>TENSOR AJUSTABLE TIPO FRUEHAUF DE 24 3/4" A 27" ADJUSTABLE TORQUE ARM</p>  <p>O.E.M.</p>	<p>PHM-2-2123</p> <p>TENSOR AJUSTABLE ADJUSTABLE TORQUE ARM</p>  <p>18 1/4" A 20 3/4" PARA BUJE 1 X 2 X 3</p> <p>O.E.M.</p>	<p>PHM-2-2175</p> <p>TENSOR AJUSTABLE ADJUSTABLE TORQUE ARM</p>  <p>18 1/4" A 20 3/4" PARA BUJE RB-75</p> <p>O.E.M.</p>
<p>PHM-2-3239</p> <p>TENSOR AJUSTABLE ADJUSTABLE TORQUE ARM</p>  <p>15 1/2" A 17 1/2" TIPO TRAILMOBILE</p> <p>O.E.M.</p>	<p>PHM-2-3240</p> <p>TENSOR AJUSTABLE ADJUSTABLE TORQUE ARM</p>  <p>19" A 23" TIPO TRAILMOBILE</p> <p>O.E.M.</p>	<p>PHM-3-3456</p> <p>PHM EXTRA ROD PARA GRANADA 1 7/8" ACERO SOLDABLE</p>  <p>O.E.M.</p>	<p>PHM-3-3457</p> <p>PHM EXTRA ROD PARA GRANADA 2 3/4" ACERO SOLDABLE</p>  <p>O.E.M.</p>
<p>PHM-3-TS20MOD</p> <p>TENSOR PARA RECORTAR A MEDIDA FABRICADO EN ACERO PARA GRANADA DE 2"</p>  <p>21" DE CENTRO A PUNTA</p> <p>O.E.M.</p>	<p>PHM-7-3456B</p> <p>TERMINAL 2"</p>  <p>O.E.M.</p>	<p>PHM-7-3457B</p> <p>TERMINAL 2 3/4"</p>  <p>O.E.M.</p>	

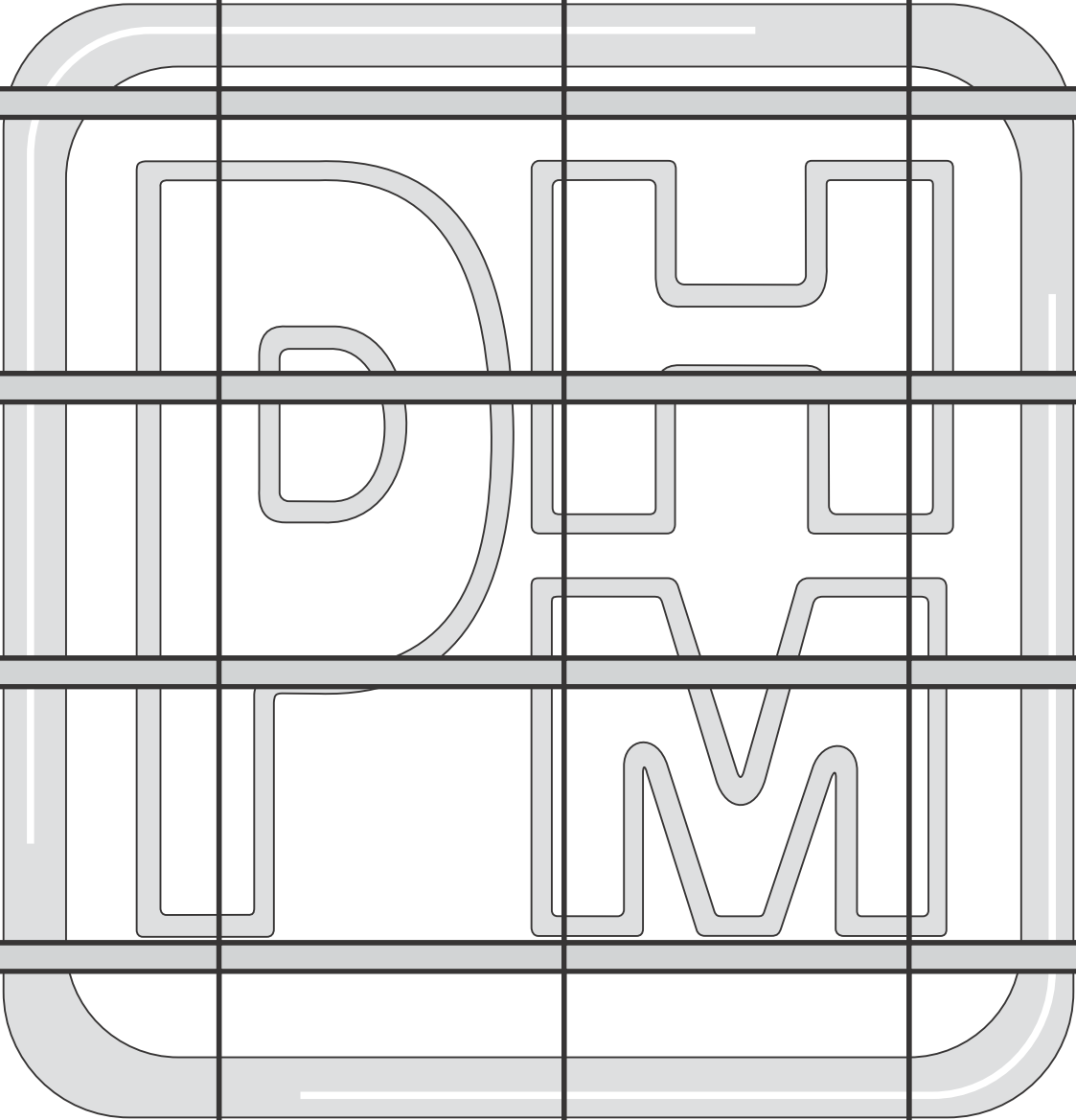
Toda referencia a los números de identificación de productos OEM, descripciones y números de modelo es sólo para las identificaciones y no indica que se trata de una parte del OEM.



TENSORES

TENSORES

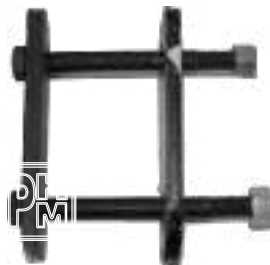
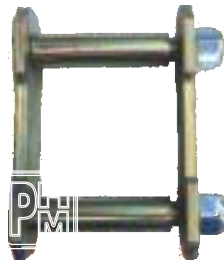
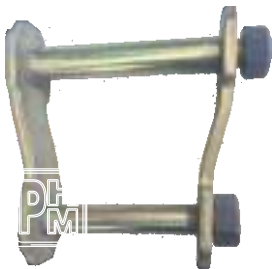
Any reference to OEM product identification numbers, descriptions and model numbers is for identifications only and does not indicate that it is an OEM part.





TOYOTA

SUSPENSION



TOYOTA

TTP9127

**BUJE DE MUELLE TIPO
TOYOTA LAND CRUSIER FJ-45**



**POLIURETANO
O.E.M.**

TTP9128

**BUJE PARA MUELLE TIPO
TOYOTA LAND CRUSIER BJ-70**



**POLIURETANO
O.E.M.**

TTP9131

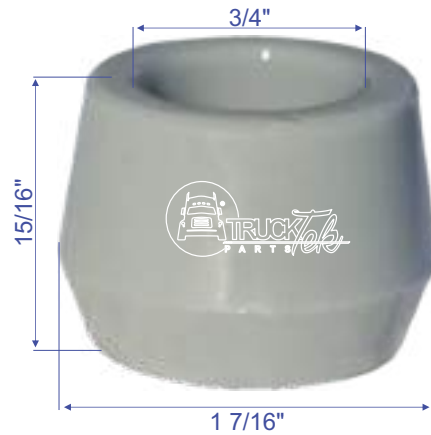
**BUJE DE MUELLE TIPO
TOYOTA LAND CRUSIER HJ-45**



**POLIURETANO
O.E.M.**

TTP9165

**BUJE COMPENSADOR TIPO
TOYOTA HILUX / LAND ROV**



**POLIURETANO
O.E.M.**

TTP9168

**BUJE PARA TORNILLO ESTABILIZADOR TIPO
TOYOTA CROW / HILUX 04-12**



**POLIURETANO
O.E.M.**

TTP9803

**KIT DE BUJES PARA TIRANTES TIPO
TOYOTA HIACE**



**POLIURETANO
O.E.M.**

PHM-7-1702

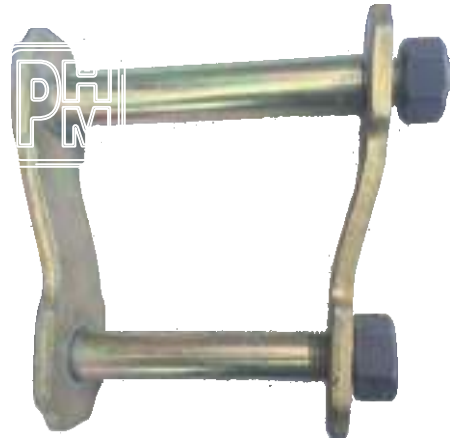
**COLUMPIO DELANTERO TIPO
TOYOTA LAND CRUISER**



O.E.M. 1202601702

PHM-7-1703

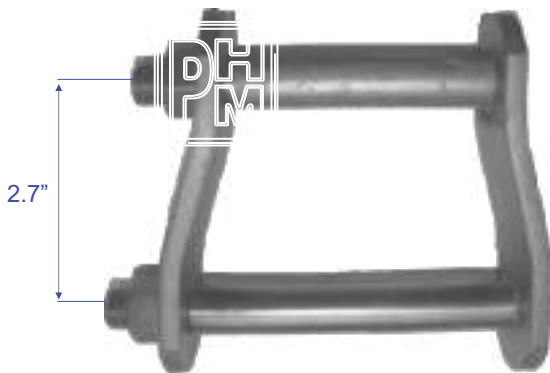
**COLUMPIO TIPO
TOYOTA MAZDA 2000/200**



O.E.M.

PHM-7-1704

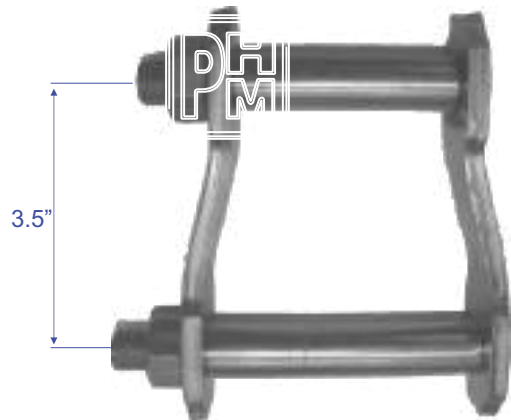
**COLUMPIO TIPO
TOYOTA MITSUBISHI MONTERO L-200, L-300**



O.E.M.

PHM-7-1705

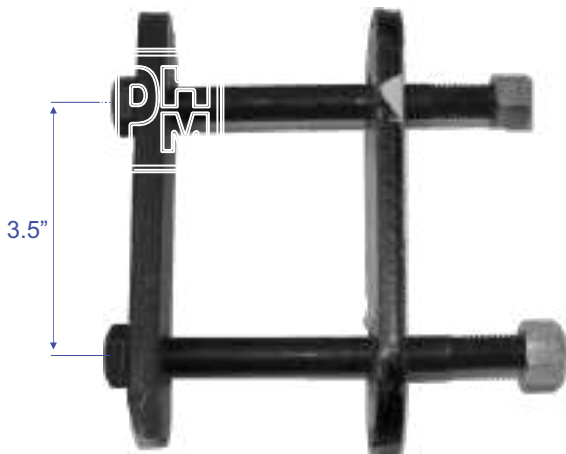
**COLUMPIO TIPO
TOYOTA HILUX 89 4X4, TACOMA 90**



O.E.M.

PHM-7-1706

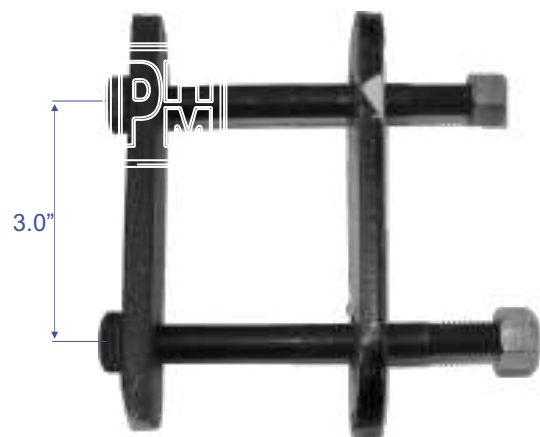
**COLUMPIO TIPO
TOYOTA MPR TRASERO**



O.E.M.

PHM-7-1707

**COLUMPIO TIPO
TOYOTA MPR DELANTERO**

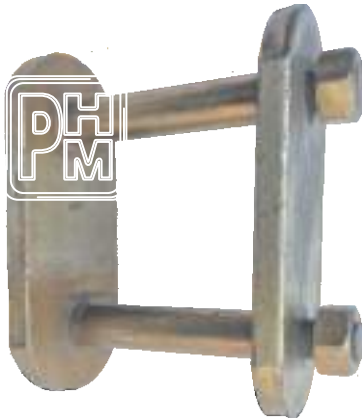


O.E.M.

TOYOTA

PHM-7-1802

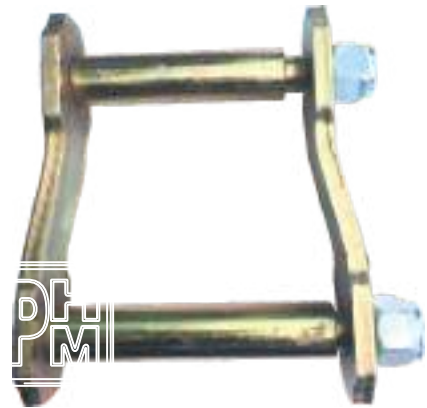
COLUMPIO TRASERO TIPO
TOYOTA LAND CRUSIER



O.E.M. 1202601802

PHM-7-6016

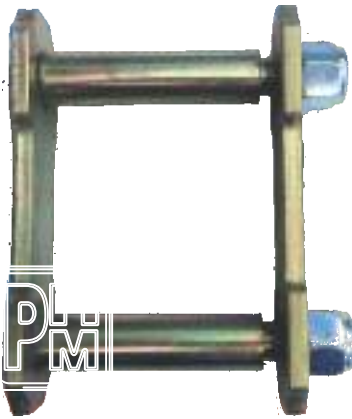
COLUMPIO TIPO
TOYOTA



O.E.M.

PHM-7-6017

COLUMPIO TIPO
TOYOTA RECTO



O.E.M.



TRAILMOBILE

SUSPENSION



TRAILMOBILE

TTP9003

BUJE PARA TENSOR SIN CASQUILLO TIPO TRAILMOBILE



POLIURETANO
O.E.M. 3-12-6

TTP9003B

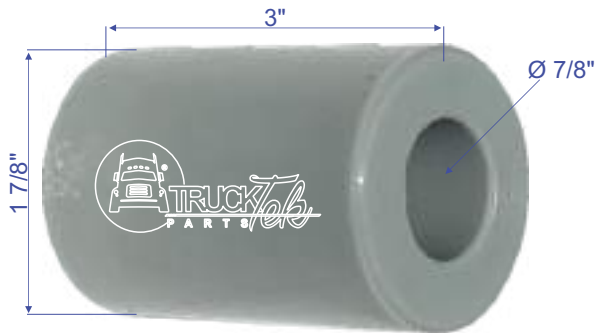
BUJE PARA TENSOR CON CASQUILLO TIPO TRAILMOBILE



POLIURETANO
O.E.M. 3-12-6

TTP9006

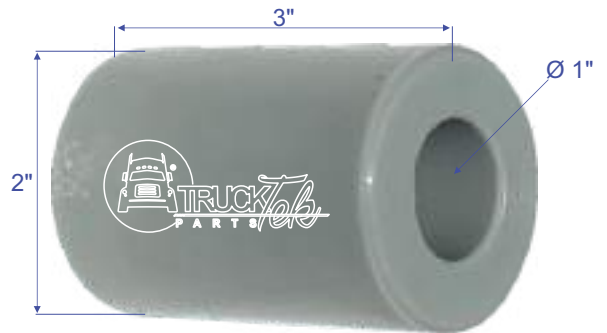
BUJE PARA TENSOR SIN CASQUILLO 7/8" X 1 7/8" X 3" TIPO TRAILMOBILE



POLIURETANO
O.E.M.

TTP9009

BUJE SIN CASQUILLO TENSOR TENSOR 1" X 2" X 3" TIPO TRAILMOBILE



POLIURETANO
O.E.M.

TTP9041

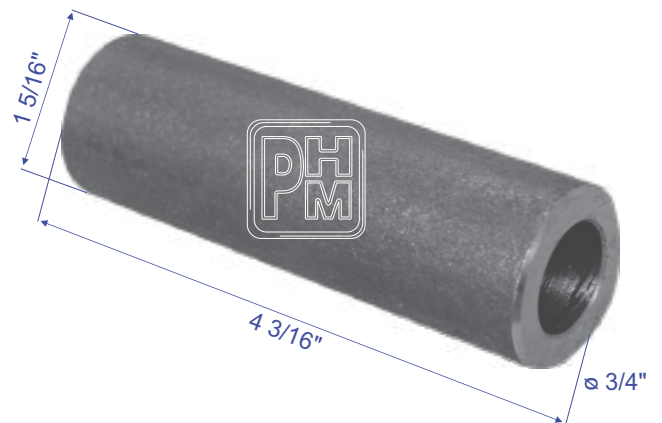
BUJE DOBLE BARRENO PARA BALANCÍN TIPO TRAILMOBILE



POLIURETANO
O.E.M. 3-12-32

PHM-3-1210

PERNO PARA BUJE DE TENSOR TIPO TRAILMOBILE

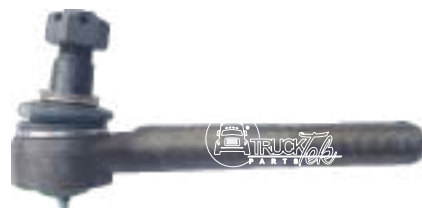


O.E.M. 3-12-7



USK

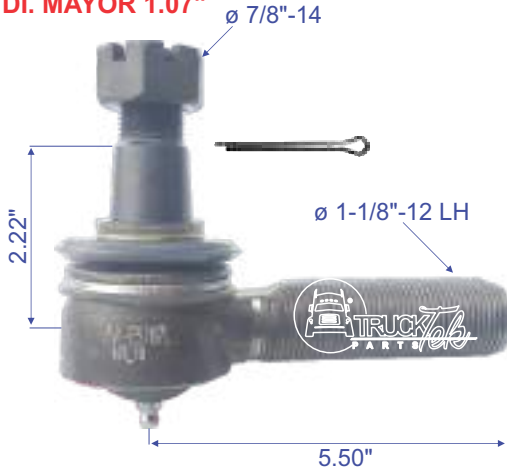
TERMINALES DE DIRECCION



USK (TERMINALES DE DIRECCION)

TTES187L

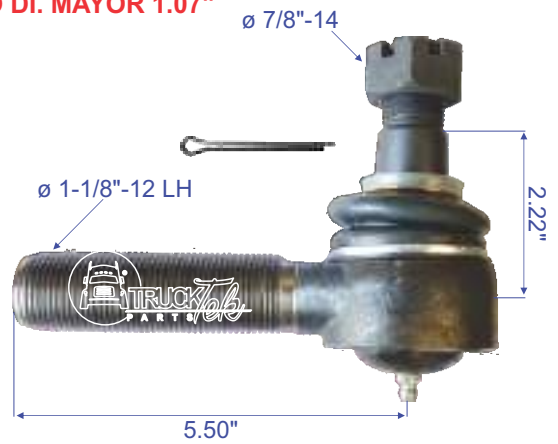
TERMINAL DE DIRECCION IZQUIERDA REFORZADA
 APLICACION: **FORD F-500/600, NAVISTAR D400/800**
 CONO DI. MENOR 0.967"
 CONO DI. MAYOR 1.07"



O.E.M.

TTES187LR

TERMINAL DE DIRECCION IZQUIERDA REFORZADA
 APLICACION: **FORD F-500/600, NAVISTAR D400/800**
 CONO DI. MENOR 0.967"
 CONO DI. MAYOR 1.07"



O.E.M.

TTES187R

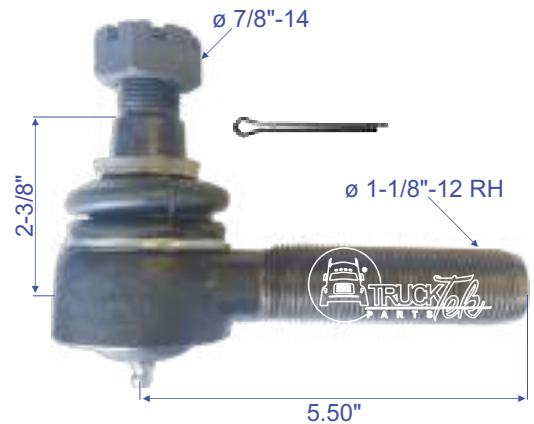
TERMINAL DE DIRECCION DERECHA REFORZADA
 APLICACION: **FORD F-500/600, NAVISTAR D400/800**
 CONO DI. MENOR 0.967"
 CONO DI. MAYOR 1.07"



O.E.M.

TTES187RR

TERMINAL DE DIRECCION DERECHA REFORZADA
 APLICACION: **FORD F-500/600, NAVISTAR D400/800**
 CONO DI. MENOR 0.967"
 CONO DI. MAYOR 1.07"



O.E.M.

TTES235L

TERMINAL DE DIRECCION IZQUIERDA
 APLICACION: **NAVISTAR AUTOBUS 1600/1700/1800**
 CONO DI. MENOR 0.666"



O.E.M.

TTES235R

TERMINAL DE DIRECCION DERECHA
 APLICACION: **NAVISTAR AUTOBUS 1600/1700/1800**
 CONO DI. MENOR 0.666"



O.E.M.

TTES256R

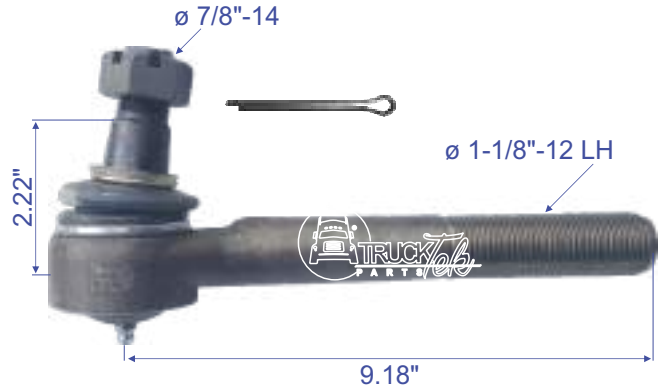
TERMINAL DE DIRECCION DERECHA
 APLICACION: **KENWORTH T600/T800**
W900/W12000/W18000, WESTERN STAR
CONO DI. MENOR 1.080"



O.E.M.

TTES411L

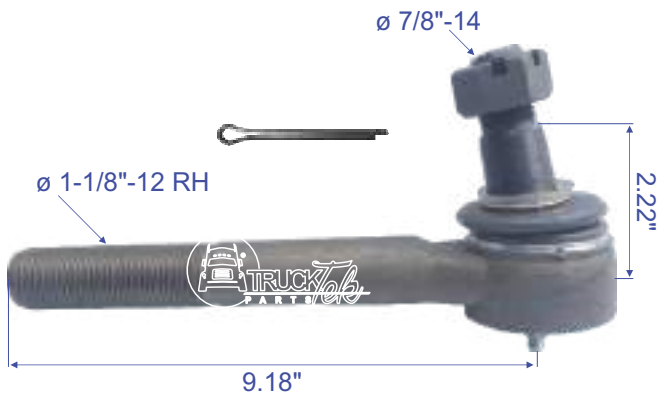
TERMINAL DE DIRECCION IZQUIERDA
 APLICACION: **NAVISTAR 12000 A 14000**
CONO DI. MENOR 0.967"



O.E.M.

TTES411R

TERMINAL DE DIRECCION DERECHA
 APLICACION: **NAVISTAR 12000 A 14000**
CONO DI. MENOR 0.967"



O.E.M.

TTES2038L

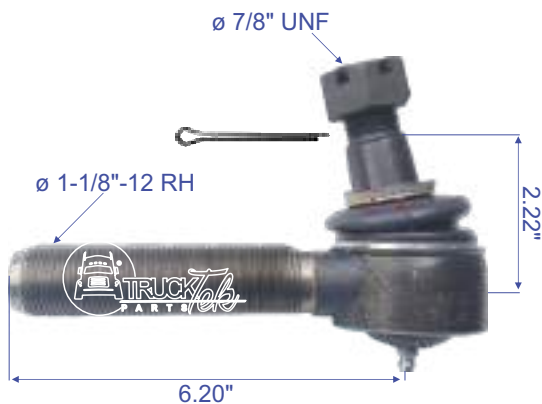
TERMINAL DE DIRECCION IZQUIERDA
 APLICACION: **EATON 9,500 A 12,000 LBS**
DANA 13,200 A 14,600 LBS
CONO DI. MENOR 0.967"



O.E.M.

TTES2038R

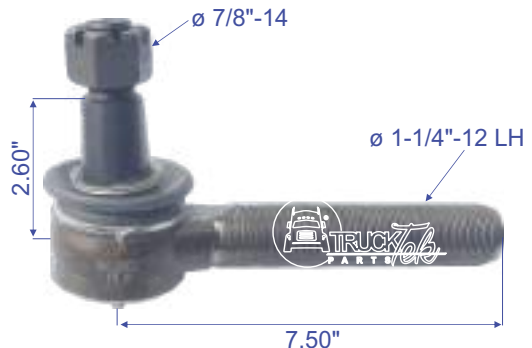
TERMINAL DE DIRECCION DERECHA
 APLICACION: **EATON 9,500 A 12,000 LBS**
DANA 13,200 A 14,600 LBS
CONO DI. MENOR 0.967"



O.E.M.

TTES2090L

TERMINAL DE DIRECCION IZQUIERDA
 APLICACION: **KENWORTH, DINA, CHEVROLET,**
INTERNATIONAL (IHC), WHITE TRUCK 73-81, MACK
CONO DI. MENOR 1.080"

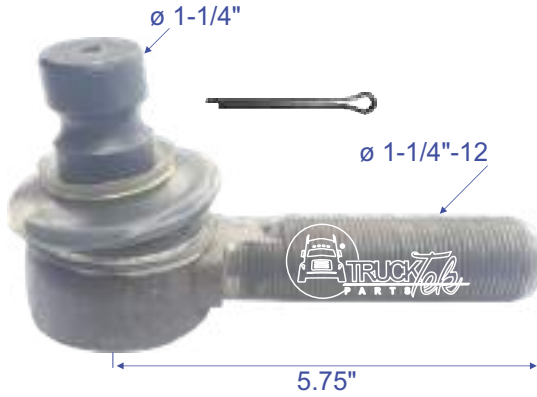


O.E.M. ES2090L, R230072, 818472, 820626, 486354C91, FTR2210L, 820694, 798204, 37024-5001, 590583C91, 269-2486, V1110067, Z111068, FTR2090L, 820625, R230055, R230133, ES2210L, SP692486

USK (TERMINALES DE DIRECCION)

TTES3252R

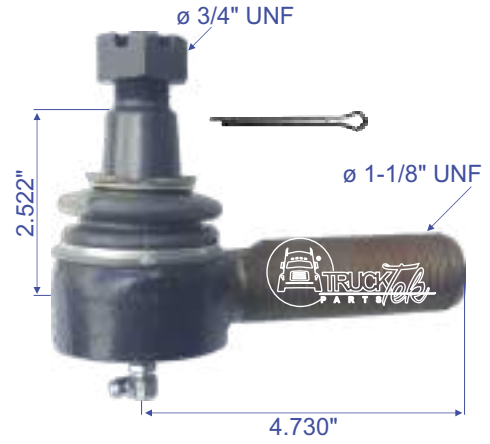
TERMINAL DE DIRECCION DERECHA
 APLICACION: **CAMIONES MACK**



O.E.M.

TTES120M30286G90

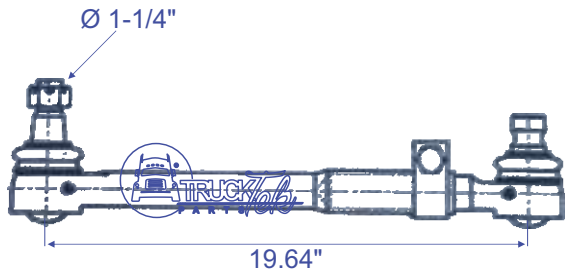
TERMINAL DE DIRECCION
 APLICACION: **VOLVO VNL 64T**
 CONO DI. MENOR 0.961"
 CONO DI. MAYOR 1.078"



O.E.M.

TTDS13QC55P9

BRAZO LONGITUDINAL TIPO
 CAMIONES MACK CLASE 8 DM400, DM600, F700, R600,
 R700, RD400, RD600, U600, MC600, MR400, MR600



O.E.M. 13QC55-P9, 25170771



VILCHIS

SUSPENSION



TTP9037

BUJE SIN CASQUILLO PARA TENSOR DE REMOLQUE
TIPO **VILCHIS**

VILCHIS



POLIURETANO
O.E.M.



VOLKSWAGEN

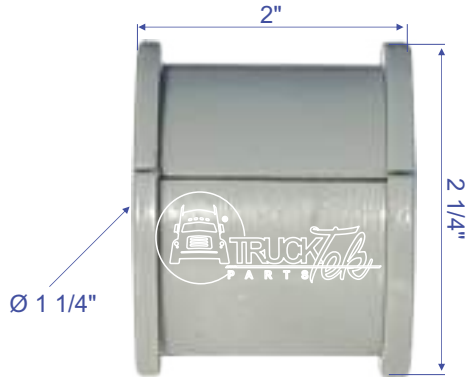
SUSPENSION



VOLKSWAGEN

TTP9257

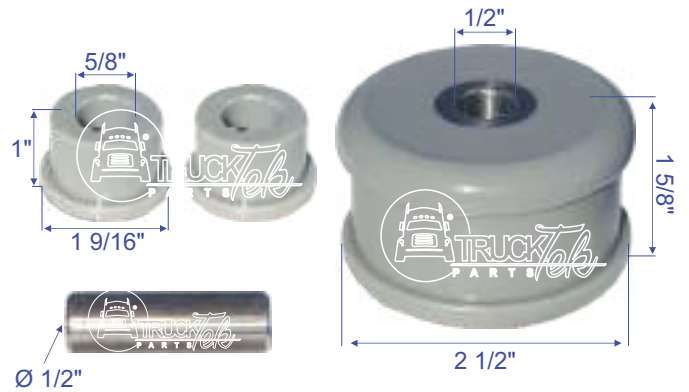
BUJE PARA BARRA ESTABILIZADORA TIPO VOLKSWAGEN



POLIURETANO O.E.M.

TTP9800

KIT DE BUJES PARA HORQUILLA TIPO VOLKSWAGEN JETTA 98-14



POLIURETANO O.E.M.

TTH7890

BUJE TIPO VOLKSWAGEN



HULE O.E.M.

TTP7890

BUJE TIPO VOLKSWAGEN



POLIURETANO O.E.M.

TTDSR0422803F

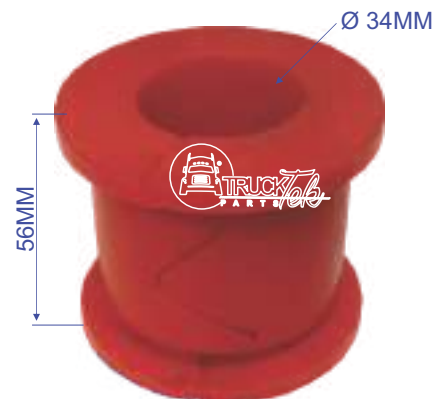
BRAZO LONGITUDINAL TIPO VOCHO BUSS
CONO DI. MENOR 0.768"
CONO DI. MAYOR 0.826



O.E.M. R0422803F

7AP325

BUJE BARRA ESTABILIZADORA TIPO VOCHO BUSS

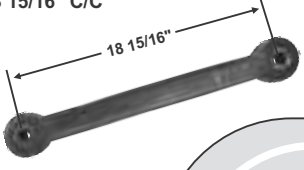









O.E.M.



VOLKSWAGEN

VOLKSWAGEN

PHM-1-1178	PHM-1-2220	PHM-1-4429	PHM-1-7076
<p>TENSOR FIJO PARA SUS. VW RIGID TORQUE ARM 18 15/16" C/C</p>  <p>O.E.M.</p>	<p>SOBRE MUELLE VW TOP U BOLT PLATE</p>  <p>O.E.M.</p>	<p>PERCHA SUS. DEL. PARTE TRAS. VW FRONT HANGER OF REAR</p>  <p>O.E.M.</p>	<p>PERCHA TRAS. SUS. TRAS. IZQ. REAR HANGER OF REAR LH</p>  <p>O.E.M.</p>
PHM-1-7077	PHM-2-2120	PHM-7-0918	PHM-7-0919
<p>PERCHA TRAS. SUS. TRAS/ DER. REAR HANGER OF REAR RH</p>  <p>O.E.M.</p>	<p>TENSOR AJUSTABLE ADJUSTABLE TORQUE ARM</p>  <p>O.E.M.</p>	<p>PERCHA CENTRAL CAMIÓN VW EQUALIZER HANGER</p>  <p>O.E.M.</p>	<p>BALANCÍN VW EQUALIZER</p>  <p>O.E.M.</p>

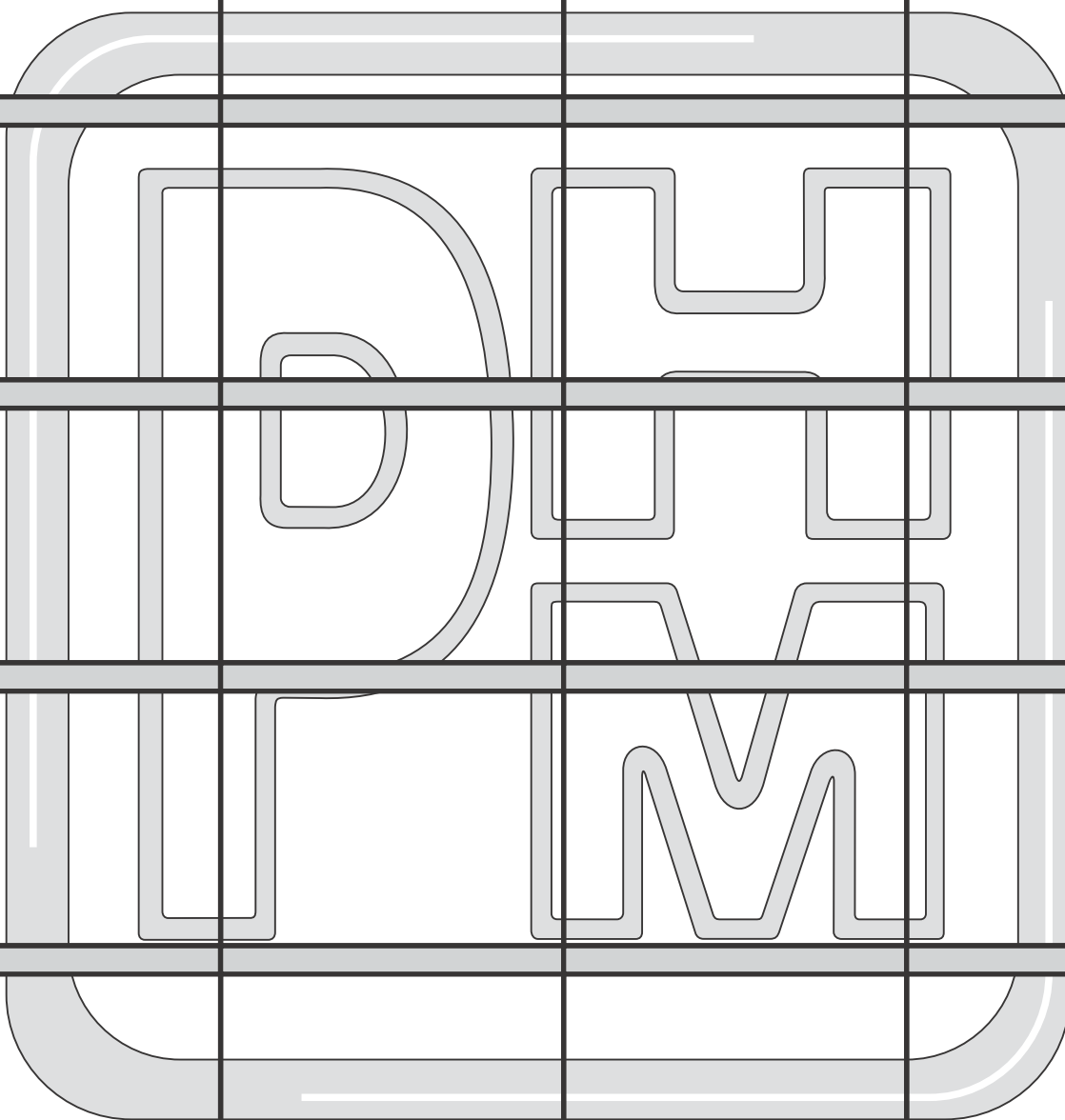
Toda referencia a los números de identificación de productos OEM, descripciones y números de modelo es sólo para las identificaciones y no indica que se trata de una parte del OEM.



VOLKSWAGEN

VOLKSWAGEN

Any reference to OEM product identification numbers, descriptions and model numbers is for identifications only and does not indicate that it is an OEM part.





VOLVO

CABINA, DIRECCION, MOTOR, SUSPENSION



VOLVO

TTVNL158LH

ESPEJO DE PUERTA IZQUIERDO ELECTRICO Y CON CALENTON TIPO VOLVO



O.E.M.

TTVNL158RH

ESPEJO DE PUERTA DERECHO ELECTRICO Y CON CALENTON TIPO VOLVO



O.E.M.

TT82361058LH

ESPEJO DE COFRE IZQUIERDO TIPO VOLVO



O.E.M. 82361058LH

TT82361059RH

ESPEJO DE COFRE DERECHO TIPO VOLVO



O.E.M. 82361059RH

TTH4666

BUJE CABINA TIPO VOLVO



HULE
O.E.M. 8074666

TTP4666

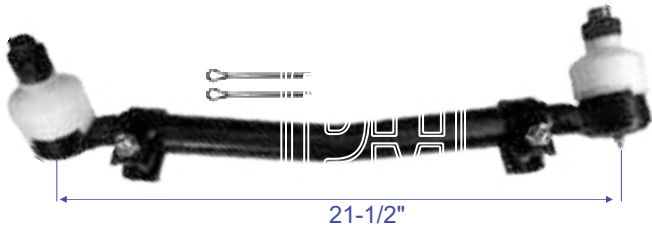
BUJE CABINA TIPO VOLVO



POLIURETANO
O.E.M. 8074666

SD12P108084

BRAZO LONGITUDINAL
APLICACION: AUTOBUS MASA, C11 URSUS / C-11R / URBANUS
VOLVO
CONO DI. MENOR 1.0850"



O.E.M. 12P108084

TTDS21657078

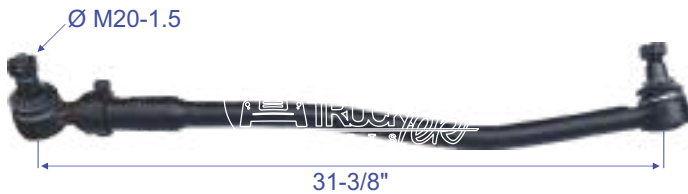
BRAZO LONGITUDINAL 31.54"
APLICACION: TRACTOCAMION VNL 64T
VOLVO
CONO DI. MENOR 0.970"
CONO DI MAYOR 1.102"
SOLIDO



O.E.M. 21657078, 20371221, 20407667, 21128332
8079525 DS-9621

TTDS85128559

BRAZO LONGITUDINAL 31.38"
APLICACION: TRACTOCAMION VNL 64T
VOLVO
CONO DI. MENOR 0.941"
CONO DI. MAYOR 1.140"



O.E.M. 85128559, S-21690, DS-9622

TTDS9621

BRAZO LONGITUDINAL
APLICACION: TRACTOCAMION VNL 64T
VOLVO
CONO DI. MENOR 0.967"
CONO DI. MAYOR 1.102"
TUBULAR



O.E.M. 21657078, 20371221, 20407667, 21128332
8079525 DS-9621

TTDS9627

BRAZO DE DIRECCION
APLICACION: VOLVO
CONO DI. MENOR 0.947"
CONO DI. MAYOR 1.140"



O.E.M. 21128348, 20523335

TTDS9667

BRAZO DE DIRECCION
APLICACION: VOLVO
CONO DI. MENOR 0.941"
CONO DI. MAYOR 1.140"



O.E.M. 2094767, L24VT8909A11, L24VT9002A14
L40VT9002A12L

VOLVO

VOLVO

TTDSP108084

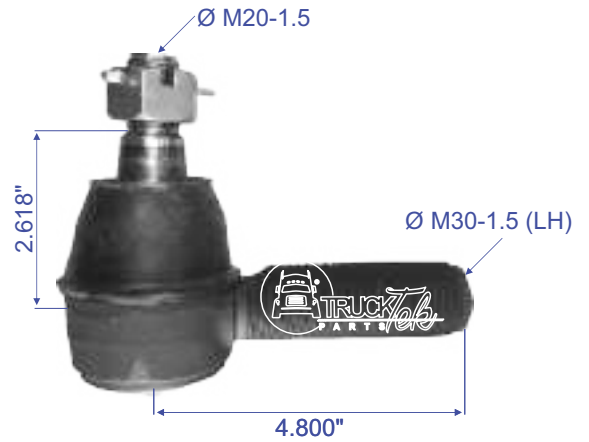
BRAZO LONGITUDINAL
APLICACION: AUTOBUS MASA, C11 URSUS /
C-11R / URBANUS
VOLVO
CONO DI. MENOR 1.081"
CONO DI. MAYOR 1.201"



O.E.M. 12P108084

TTES9601L

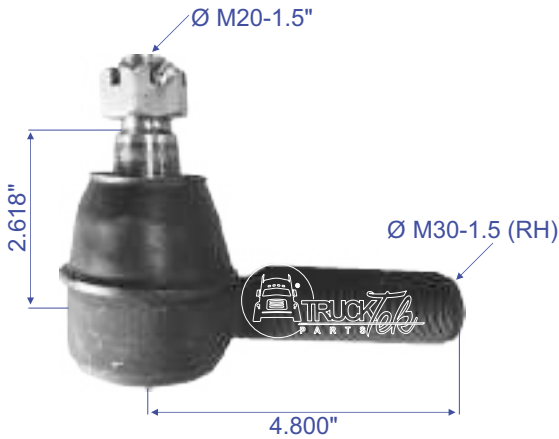
TERMINAL DE DIRECCION TIPO
VOLVO



O.E.M. VOLVO 1698847, VOLVO V1698847,

TTES9601R

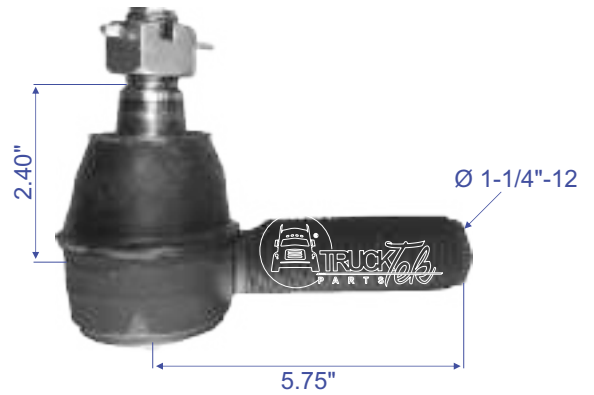
TERMINAL DE DIRECCION TIPO
VOLVO



O.E.M. VOLVO 1698846, VOLVO V1698846

TTES8084L

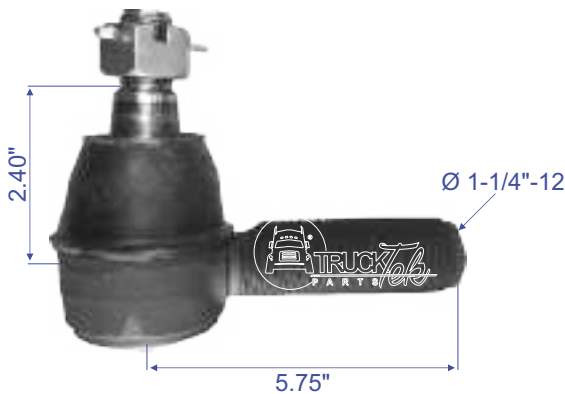
TERMINAL DE DIRECCION TIPO
AUTOBUS MASA/VOLVO C-11/URSUS
CONO DI MENOR 1.080"



O.E.M. USK-8084L

TTES8084R

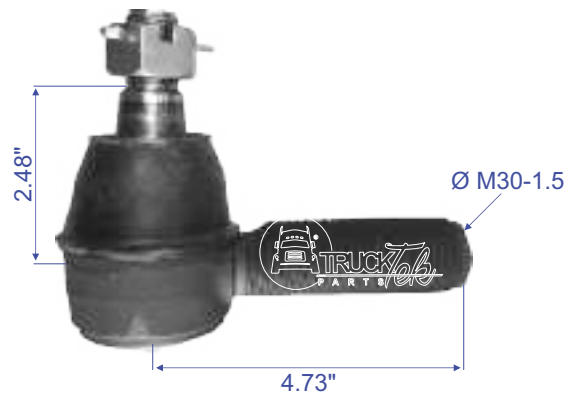
TERMINAL DE DIRECCION TIPO
AUTOBUS MASA/VOLVO C-11/URSUS
CONO DI MENOR 1.080"



O.E.M. USK-8084R

TTES395L

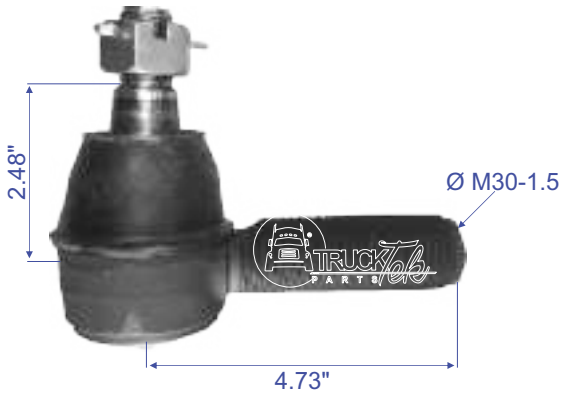
TERMINAL DE DIRECCION TIPO
AUTOBUS FORANEO DINA, SCANIA
CONO DI MENOR 1.067"



O.E.M. USK-395L, 395009, 283783, 1358792

TTES395R

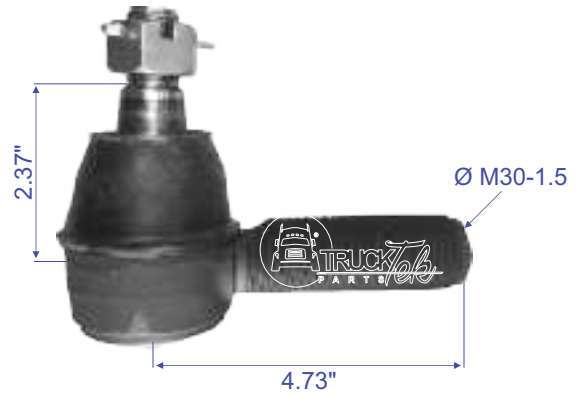
TERMINAL DE DIRECCION TIPO
AUTOBUS FORANEO DINA, SCANIA
 CONO DI MENOR 1.067"



O.E.M. USK-8084R

TTES3092471L

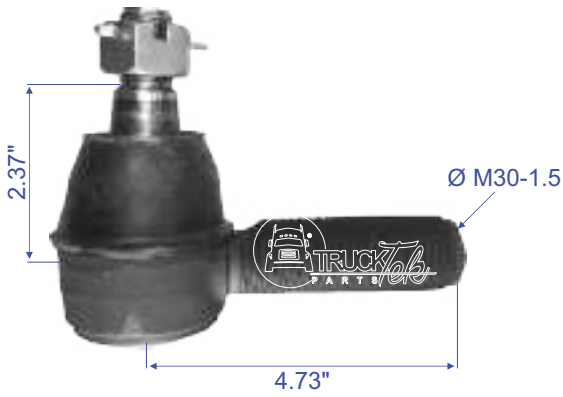
TERMINAL DE DIRECCION TIPO
AUTOBUS VOLVO 9700 DE SUSPENSION RIGIDA
 CONO DI MENOR 0.942"



O.E.M. USK-302471L, 1698847

TTES3092471R

TERMINAL DE DIRECCION TIPO
AUTOBUS VOLVO 9700 DE SUSPENSION RIGIDA
 CONO DI MENOR 0.942"



O.E.M. USK-302472R, 1698846

VOLVO

TTH3550

SOPORTE DE MOTOR TIPO
VOLVO



HULE
O.E.M. 20503550, 1622836

TTH9469

SOPORTE DE MOTOR TIPO
VOLVO



HULE
O.E.M. 20499472, 20QL414M, J260418

TTH9614

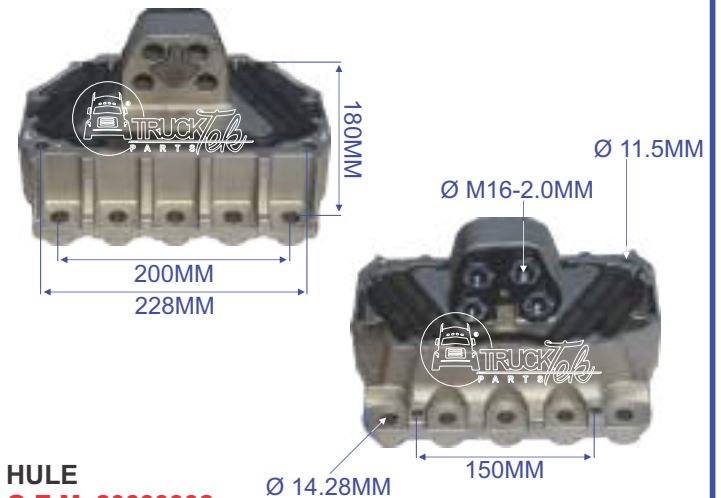
SOPORTE DE MOTOR TIPO
VOLVO



HULE
O.E.M. 1629614, 3198122, 1076510

TTH9992

SOPORTE DE MOTOR TIPO
VOLVO



HULE
O.E.M. 20399992

TTP9237

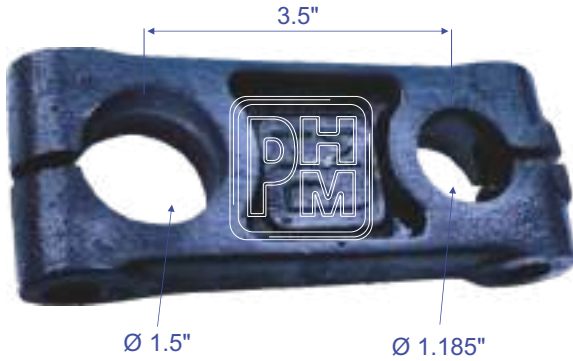
SOPORTE DE MOTOR LARGO 7" ANCHO 6" TIPO
VOLVO
DIAMETRO INTERIOR 1"



POLIURETANO
O.E.M.

PHM-1-5528

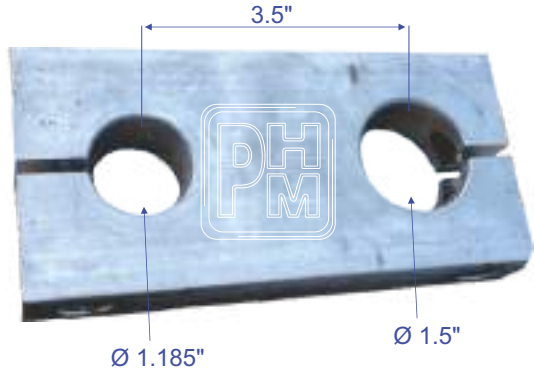
ALBARDON PARA SUSPENSION TIPO
VOLVO
FUNDICION ORIGINAL



O.E.M.1219860

PHM-1-5529

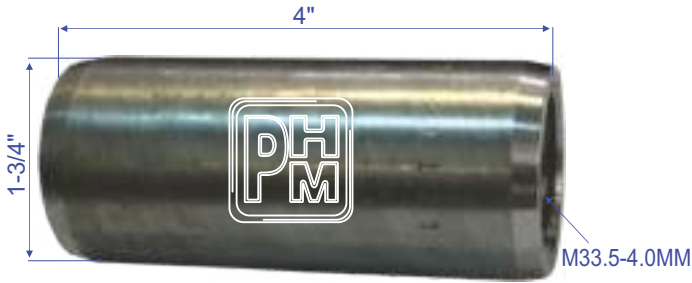
ALBARDON PARA SUSPENSION TIPO
VOLVO
EN ALUMINIO



O.E.M.1219860

PHM-1-5531A

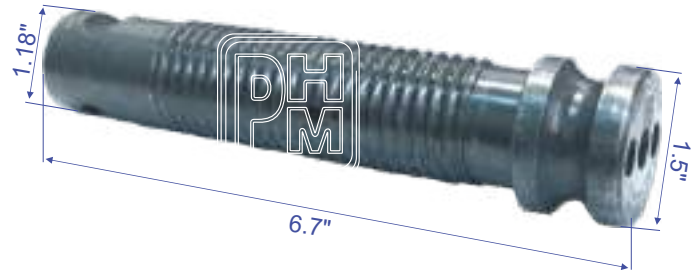
BUJE ROSCADO MILIMETRICO TIPO
VOLVO



O.E.M. 1075724

PHM-1-5531B

PERNO ROSCADO MILIMETRICO M33.5-4 TIPO
VOLVO



O.E.M. 20747781

PHM-2-5531

JUEGO PERNO Y BUJE MILIMETRICO TIPO
VOLVO



O.E.M. 20747781

PHM-2-KV002

JUEGO DE PERNOS, BUJES, ALBARDONES Y
TORNILLOS MILIMETRICO TIPO VOLVO



O.E.M.

VOLVO

TTP1354

PERNO TEMPLADO Y RECTIFICADO PARA MUELLE DE 1 1/8" OD X 7 1/8" LG X 5 1/2" C/C DUREZA HRC 60° TIPO **VOLVO**



O.E.M. 371210001, 3082276

PHM-3-5524

ALBARDON DE ALUMINIO DE 1" X 2" X 6-3/4" LARGO PARA PERNO DE 1-1/8" C/C 4-1/8" TIPO **VOLVO**



O.E.M. 27130445

PHM-2-KV001

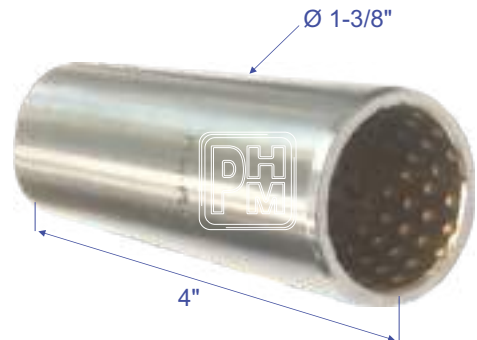
JUEGO DE PERNOS, ALBARDONES Y TORNILLOS 1-1/8" TIPO **VOLVO**



O.E.M.

PHM-7-BPLK

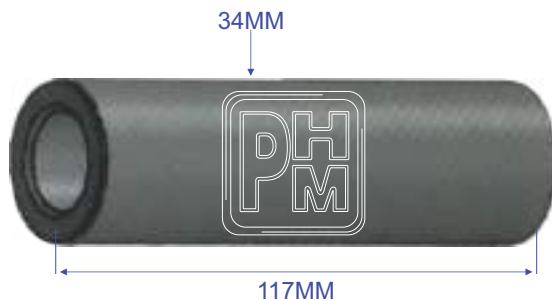
BUJE BIMETALICO CON GRECA DE 1-1/8" DI X 1-3/8" DE X 4" L TIPO **VOLVO**



O.E.M.

PHM-3-1000

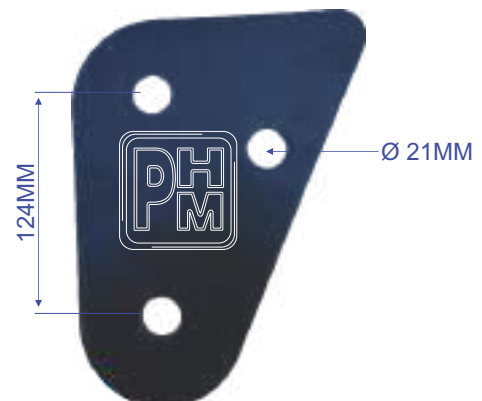
SEPARADOR ESLABON MUELLE TIPO AIRTEK 21MM DI X 34MM DE X 117MM L TIPO **VOLVO**



O.E.M. 60631000, 204770300

PHM-3-4940

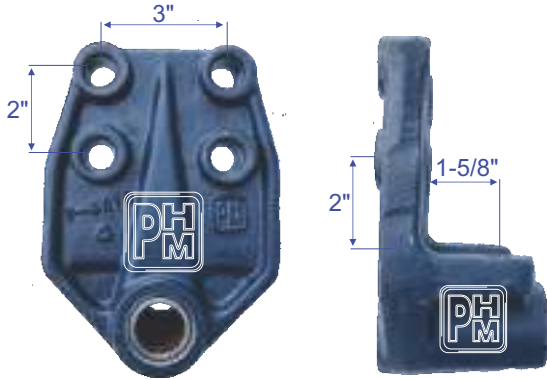
ESLABON MUELLE TIPO **VOLVO** **AIRTEK**



O.E.M. 64794-000

PHM-1-4019

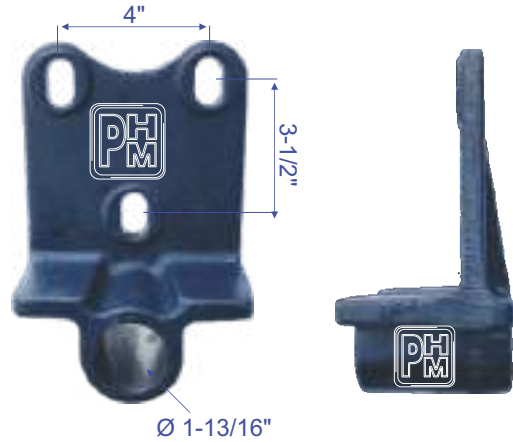
PERCHA PARTE COLUMPIO PARA PERNO DE 1-1/8"
CON BUJE BIMETALICO PHM-7-BPLK TIPO
VOLVO



O.E.M. 371020004 VOLVO

PHM-1-4023

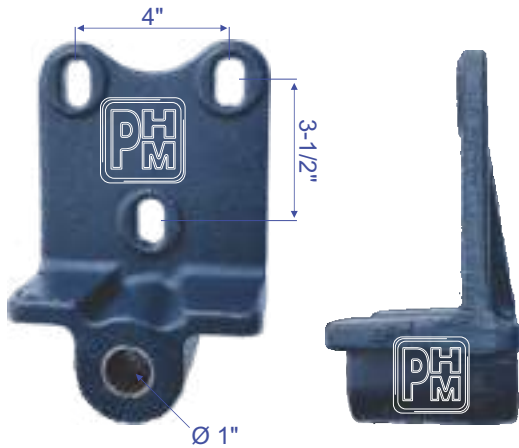
PERCHA PARTE COLUMPIO PARA PERNO DE 1-1/8"
PARA BUJE DE 1-13/16" TIPO
VOLVO



O.E.M. MASA VOLVO

PHM-1-4023A

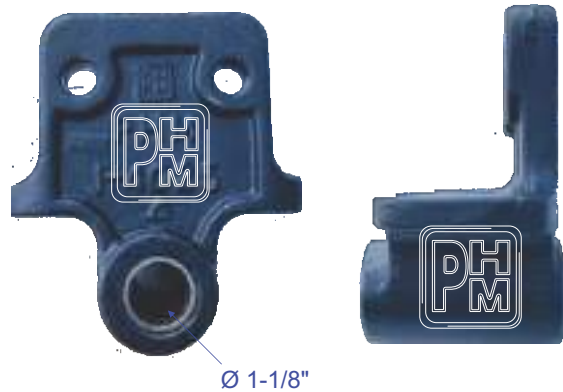
PERCHA PARTE COLUMPIO PARA PERNO DE 1"
CON BUJE BIMETALICO PHM-7-BNJK TIPO VOLVO



O.E.M. MASA VOLVO

PHM-1-4025

PERCHA PARTE COLUMPIO PARA PERNO DE 1-1/8"
CON BUJE BIMETALICO PHM-7-BPLK TIPO VOLVO



O.E.M. 8028197

PHM-1-4036

PERCHA SUSPENSION TRASERA DELANTERA Y
TRASERA, IZQUIERDA Y DERECHA TIPO VOLVO



O.E.M. 8027419, 8060370

PHM-7-M4810

ZAPATA DE DESGASTE O DESLIZADOR PARA PERCHA
PHM-1-4036 TIPO VOLVO

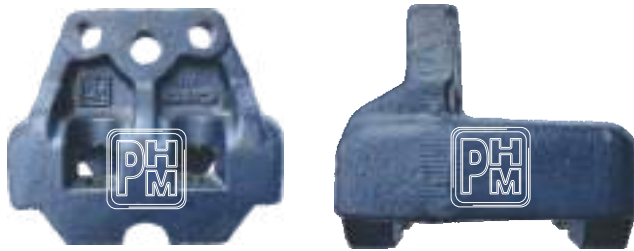


RESINA
O.E.M. V48027423, 8027423, 80611971

VOLVO

PHM-1-4049

PERCHA DELANTERA DER/IZQ PARA PERNO DE 1-1/8"
PARA PERNO 1-1/8" **TTP1354** TIPO **VOLVO**



O.E.M. 371030017, 371030018 VOLVO

PHM-3-4082

SEGURO PARA PERCHA **PHM-1-4049**
PARA PERNO 1-1/8" **TTP1354** TIPO **VOLVO**



O.E.M. 371120003, 3082273 VOLVO

PHM-1-4059

PERCHA DELANTERA DER/IZQ PARA PERNO DE 1-1/8"
PARA PERNO 1-1/8" **TTP1354** TIPO **VOLVO**



O.E.M. 371030017, 371030018 VOLVO

PHM-1-4061

PERCHA DELANTERA DER/IZQ PARA PERNO DE 1-1/8"
PARA PERNO 1-1/8" **TTP1354** TIPO **VOLVO**



O.E.M. 371120003, 3082273 VOLVO

PHM-1-4080

PERCHA DELANTERA SUSPENSION TRASERA TIPO
VOLVO
FRONT OF REAR HANGER



O.E.M.

PHM-1-4081

PERCHA TRASERA SUSPENSION TRASERA TIPO
VOLVO
REAR OF REAR HANGER



O.E.M.

PHM-7-0396L

PERCHA TRASERA SUSPENSION TRASERA IZQUIERDA
TIPO VOLVO
REAR OF REAR HANGER LH



O.E.M.

PHM-7-0396R

PERCHA TRASERA SUSPENSION TRASERA DERECHA
TIPO VOLVO
REAR OF REAR HANGER RH



O.E.M.

PHM-1-5015

PERCHA DELANTERA DERECHA TIPO
VOLVO
FRONT HANGER RH



O.E.M. 35010-003

PHM-1-5016

PERCHA DELANTERA DERECHA TIPO
VOLVO
FRONT HANGER RH



O.E.M. 35010-001

PHM-1-4050

PERCHA DELANTERA TIPO
VOLVO
FRONT HANGER



O.E.M. 35010-003

PHM-7-0005

SOPORTE DE AMORTIGUADOR EURO 4 TIPO
MAZA-VOLVO



O.E.M.

VOLVO

PHM-7-8047

TAPA DE EJE CON SOPORTE DE AMORTIGUADOR
DERECHA TIPO
VOLVO



O.E.M.

PHM-7-8048

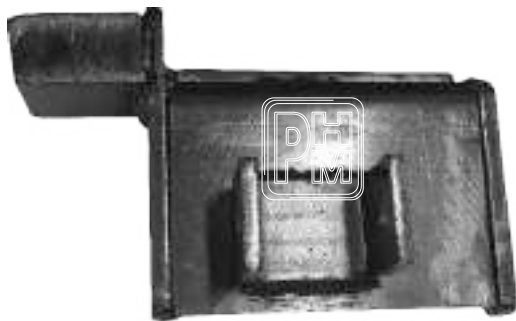
TAPA DE EJE CON SOPORTE DE AMORTIGUADOR
IZQUIERDA TIPO
VOLVO



O.E.M.

PHM-7-8049

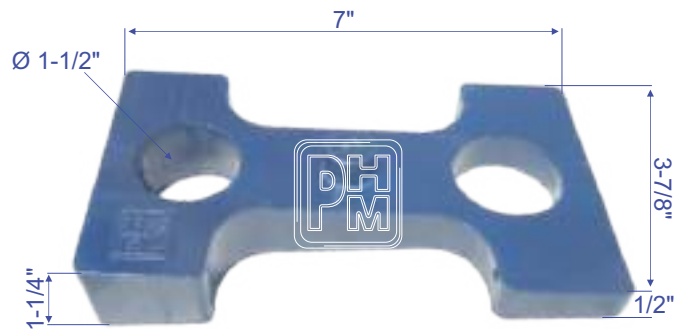
TAPA DE EJE CON SOPORTE DE AMORTIGUADOR Y
LATERAL TIPO
VOLVO



O.E.M.

PHM-3-0081

CUÑA 3-7/8" TIPO
VOLVO



O.E.M.

PHM-7-4182

COLUMPIO TIPO
VOLVO
SHACKLE



O.E.M.

PHM-1-5018

SOBRE MUELLE TIPO
VOLVO
U BOLT TOP PLATE
WIDE 3"
LONG 8-1/4"



O.E.M. 49337

PHM-1-8050

PERCHA CENTRAL TIPO
VOLVO
EQUALIZER HANGER



O.E.M. 35023-0003

PHM-1-8051

PERCHA CENTRAL TIPO
VOLVO
EQUALIZER HANGER



O.E.M. 35023-0003

TTH7424

BUJE PARA BALANCIN 1-2218 TIPO
VOLVO



O.E.M. 8027424

PHM-1-2218

BALANCIN TIPO
VOLVO
EQUALIZER



O.E.M. 8027430

PHM-3-4508

PERNO PARA BALANCIN 1-2218 TIPO
VOLVO



O.E.M. 549332, 8027425

PHM-7-S017

CANGREJO DE ALINEACION TIPO
VOLVO
1/16" THK 4-3/8" C/C
SHIM



O.E.M.

VOLVO

PHM-1-7046

SOBRE MUELLE IZQUIERDA CON SOPORTE DE AMORTIGUADOR TIPO VOLVO
SHOCK ABSORBER BRACKET



O.E.M.

PHM-1-7047

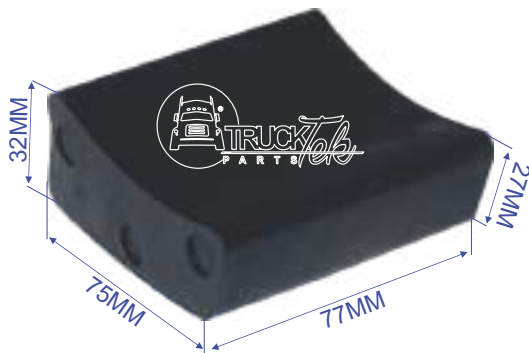
SOBRE MUELLE DERECHA CON SOPORTE DE AMORTIGUADOR TIPO VOLVO
SHOCK ABSORBER BRACKET



O.E.M.

TTPK43M

ZAPATA DE DESGASTE TIPO VOLVO



HULE

O.E.M. 25QK43M, 20703083

TTP9890

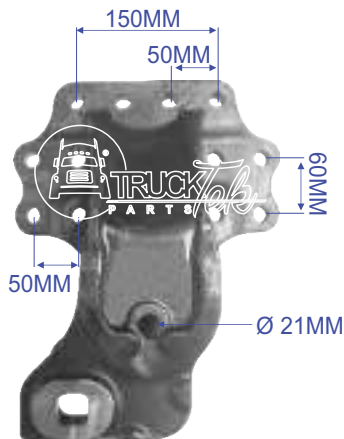
BUJE DE REBOTE TIPO VOLVO



O.E.M. 8079890

TT8754

PERCHA DELANTERA SUSPENSION TRASERA IZQUIERDA TIPO VOLVO
FRONT OF REAR HANGER LH



O.E.M. 20588754

TT8755

PERCHA DELANTERA SUSPENSION TRASERA DERECHA TIPO VOLVO
FRONT OF REAR HANGER RH



O.E.M. 20588755

TT638862

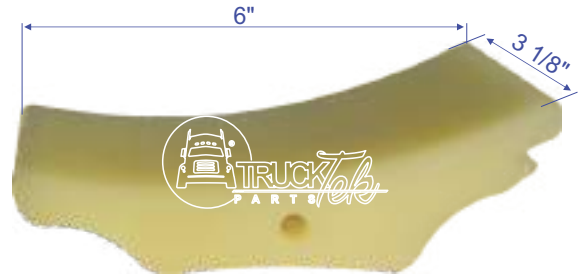
BUJE PARA BARRA DE TORSION TIPO
SCANIA , VOLVO
 DIÁMETRO 84.5 MM
 BARRENOS 3/4"
 5 1/8" C/C



HULE
 O.E.M. 638862

TTP9304

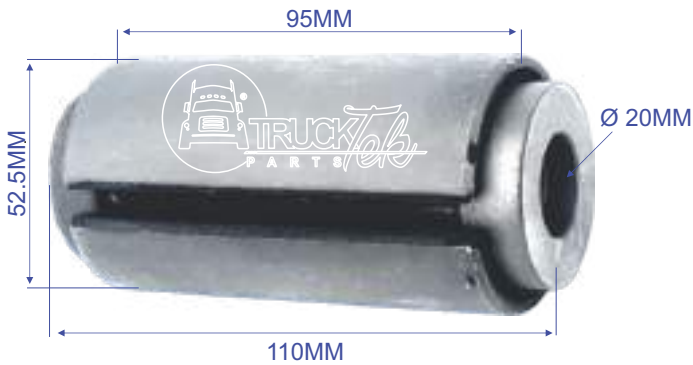
COJIN DE DESGASTE TIPO
VOLVO



POLIURETANO
 O.E.M.

TTH3294

BUJE TIPO
VOLVO VM



HULE
 O.E.M. 20533294

PHM-7-0397

PERCHA TIPO
VOLVO



O.E.M.

PHM-3-3456

TENSOR EXTRA ROD AJUSTABLE DE ACERO
 FORJADO PARA GRANADA 2"
 ADJUSTABLE TORQUE ROD USES 2" BUSHING



O.E.M.

PHM-3-3457

TENSOR EXTRA ROD AJUSTABLE DE ACERO
 FORJADO PARA GRANADA 2 3/4"
 ADJUSTABLE TORQUE ROD USES 2 3/4" BUSHING



O.E.M.

VOLVO

TT1513

TENSOR FIJO DOBLE ROTULA TIPO
VOLVO
RIGID TORQUE ROD



O.E.M. 8061152

TT1514

TENSOR FIJO CON BUJES DE TORSIÓN ROTULA TIPO
VOLVO



O.E.M.

TT20837990

TENSOR FIJO CON BUJES DE TORSION TIPO
VOLVO



O.E.M. 8061152

TT20522934

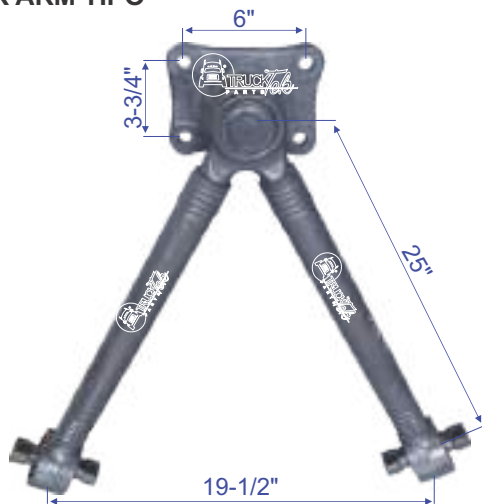
TENSOR FIJO TIPO 20-1/2" C/C
VOLVO



O.E.M. 20522934

TT20382314

TRAILER ARM TIPO
VOLVO



O.E.M. 20382314

PHM-1-0081

CUÑA SUSPENSION DELANTERA TIPO
VOLVO
SPRING SEAT



O.E.M.

PHM-3-0002

PERNO LOCALIZADOR DE 1/2" X 2-9/64 TIPO
VOLVO
AIRTEK



O.E.M.

TT35715

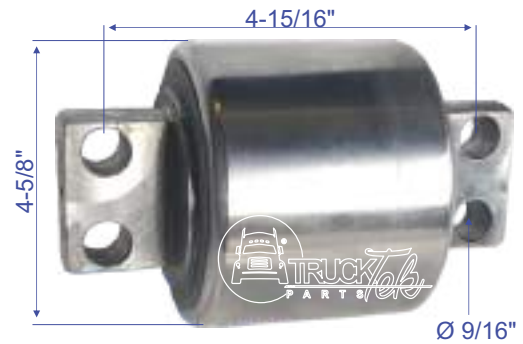
PERNO LOCALIZADOR DE 1/2" X 4-1/4 TIPO
VOLVO
AIRTEK



O.E.M. 57159-004

TTP9115

BUJE DE TORSION LATERAL PARA
AUTOBÚS TIPO VOLVO



POLIURETANO
O.E.M.

TTP9321

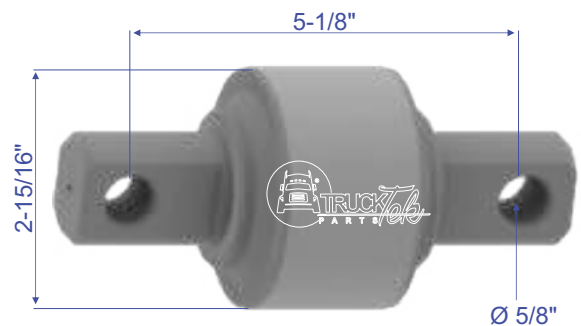
BUJE DE TORSION PARA BARRA EN " V " TIPO
VOLVO



POLIURETANO
O.E.M.

TTP9231

BUJE PARA BARRA DE REACCION ANGULAR 2-15/16"
TIPO VOLVO

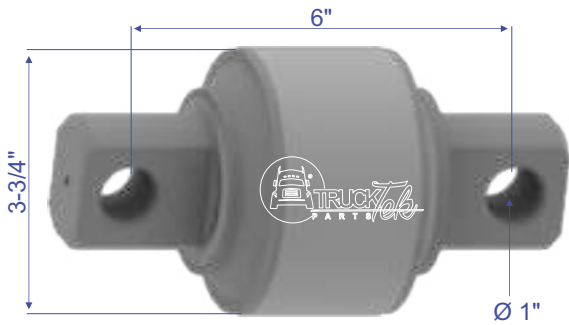


POLIURETANO
O.E.M.

VOLVO

TTP9243

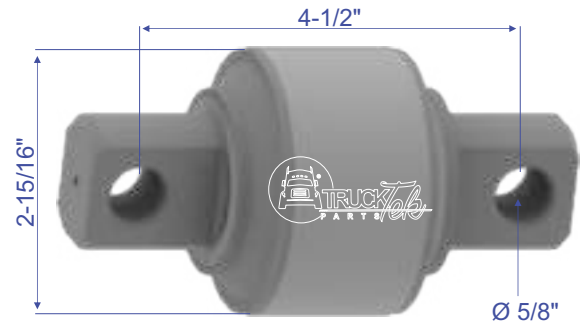
BUJE PARA BARRA DE REACCION TIPO VOLVO



POLIURETANO
O.E.M.

TTP9229

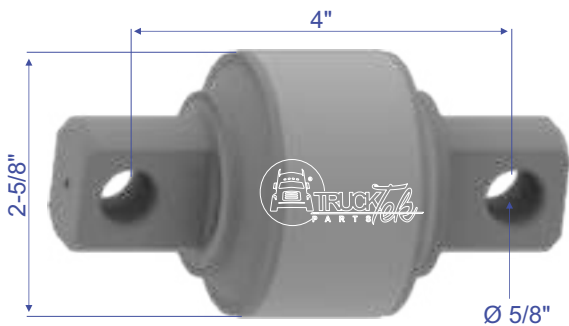
BUJE PARA BARRA DE REACCION ANGULAR 2-15/16" TIPO VOLVO



POLIURETANO
O.E.M.

TTP9230

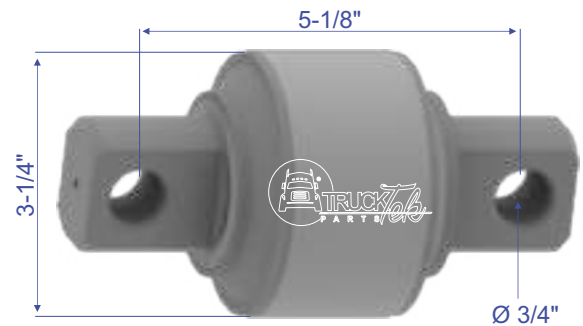
BUJE PARA BARRA DE REACCION ANGULAR 2-5/8" TIPO VOLVO



POLIURETANO
O.E.M.

TTP9241

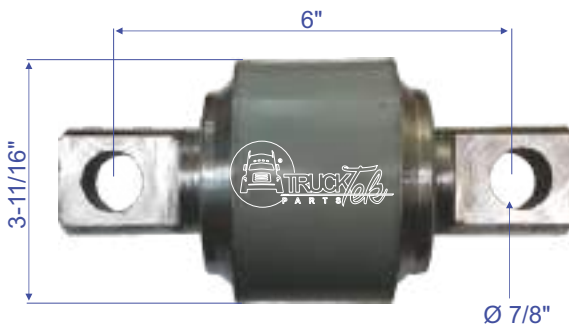
BUJE PARA BARRA DE REACCION ANGULAR 3-1/4" TIPO VOLVO



POLIURETANO
O.E.M.

TTP9242

BUJE PARA BARRA DE REACCION ANGULAR 3-11/16" TIPO VOLVO



POLIURETANO
O.E.M.

TTP9262

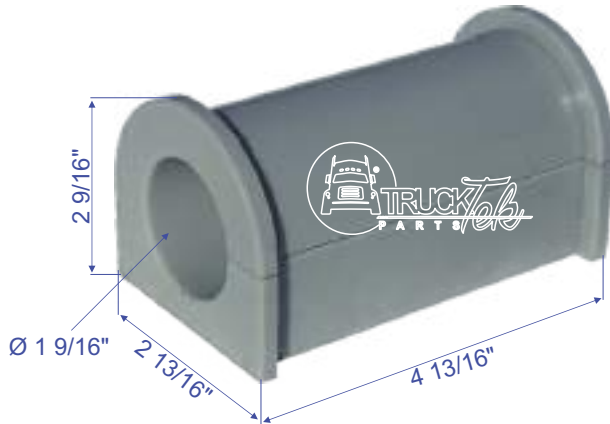
BUJE PARA SUSPENSION DE AIRE TIPO VOLVO



POLIURETANO
O.E.M.

TTP9263

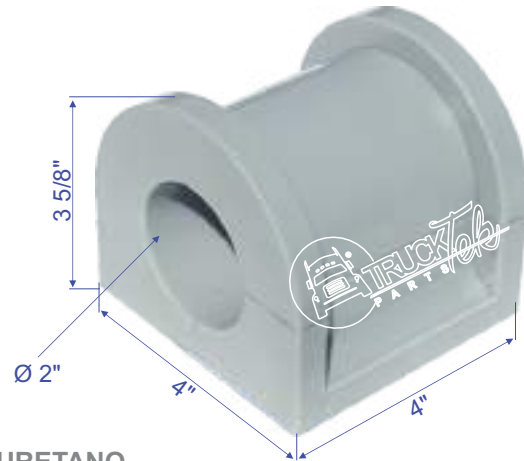
**BUJE PARA BARRA ESTABILIZADORA TIPO
SCANIA 92 / 93 / 113 / 142**



**POLIURETANO
O.E.M.**

TTP9264

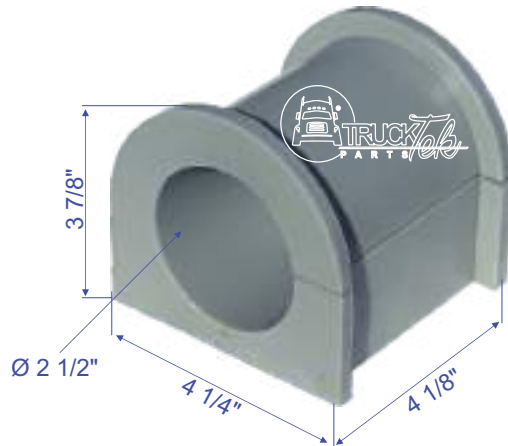
**BUJE PARA BARRA ESTABILIZADORA TIPO
SCANIA 92 / 93 / 113 / 142**



**POLIURETANO
O.E.M.**

TTP9265

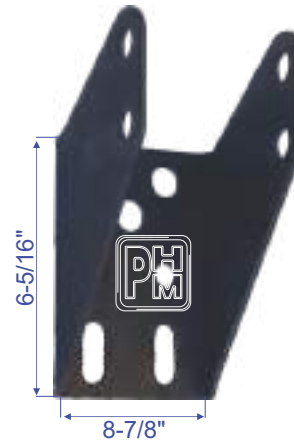
**BUJE PARA BARRA ESTABILIZADORA TIPO
SCANIA K 124**



**POLIURETANO
O.E.M.**

PHM-3-3859

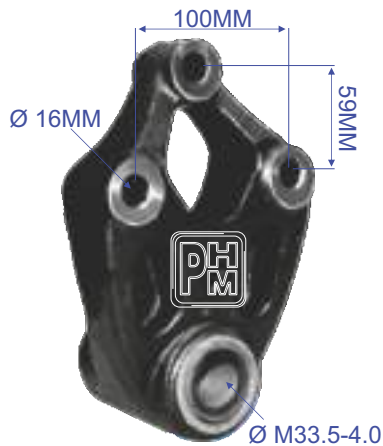
**SOPORTE SUPERIOR DE AMORTIGUADOR TIPO
VOLVO**



O.E.M. 20753859

PHM-1-4082

**PERCHA TRASERA SUSPENSION DELANTERA TIPO
VOLVO VHD / VM / VN / VT
PARA PERNO ROSCADO**

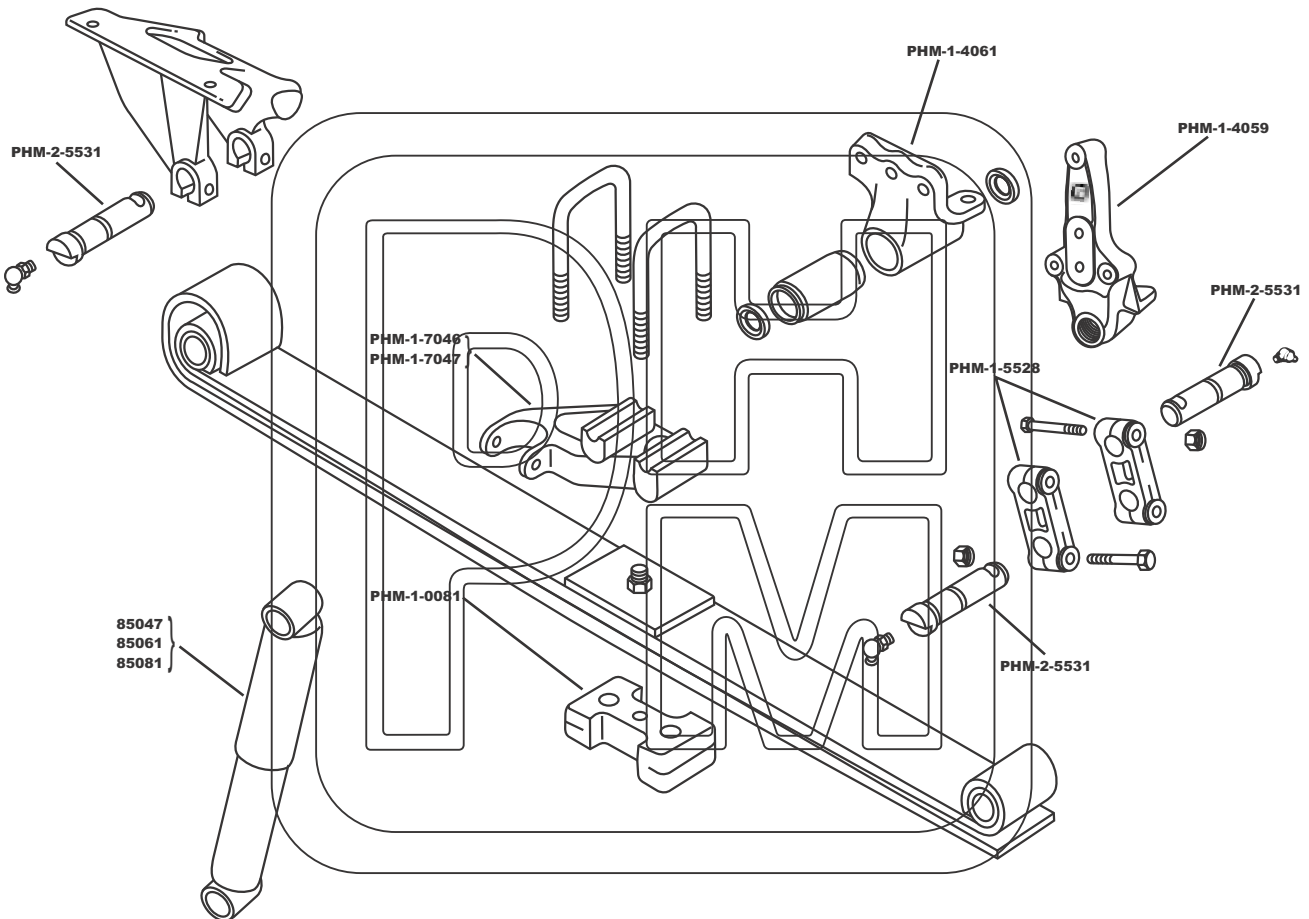


O.E.M. 20414794



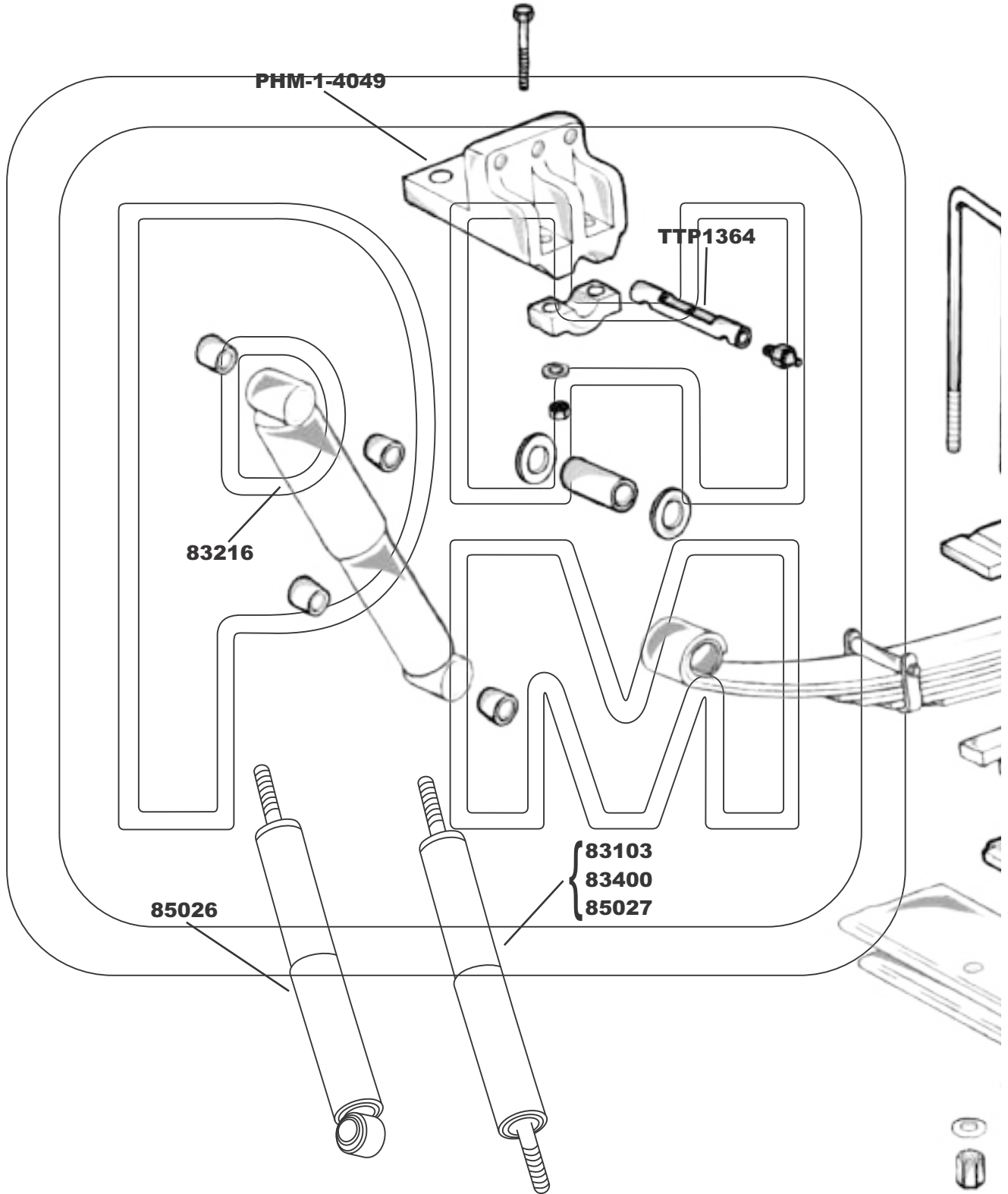
VOLVO

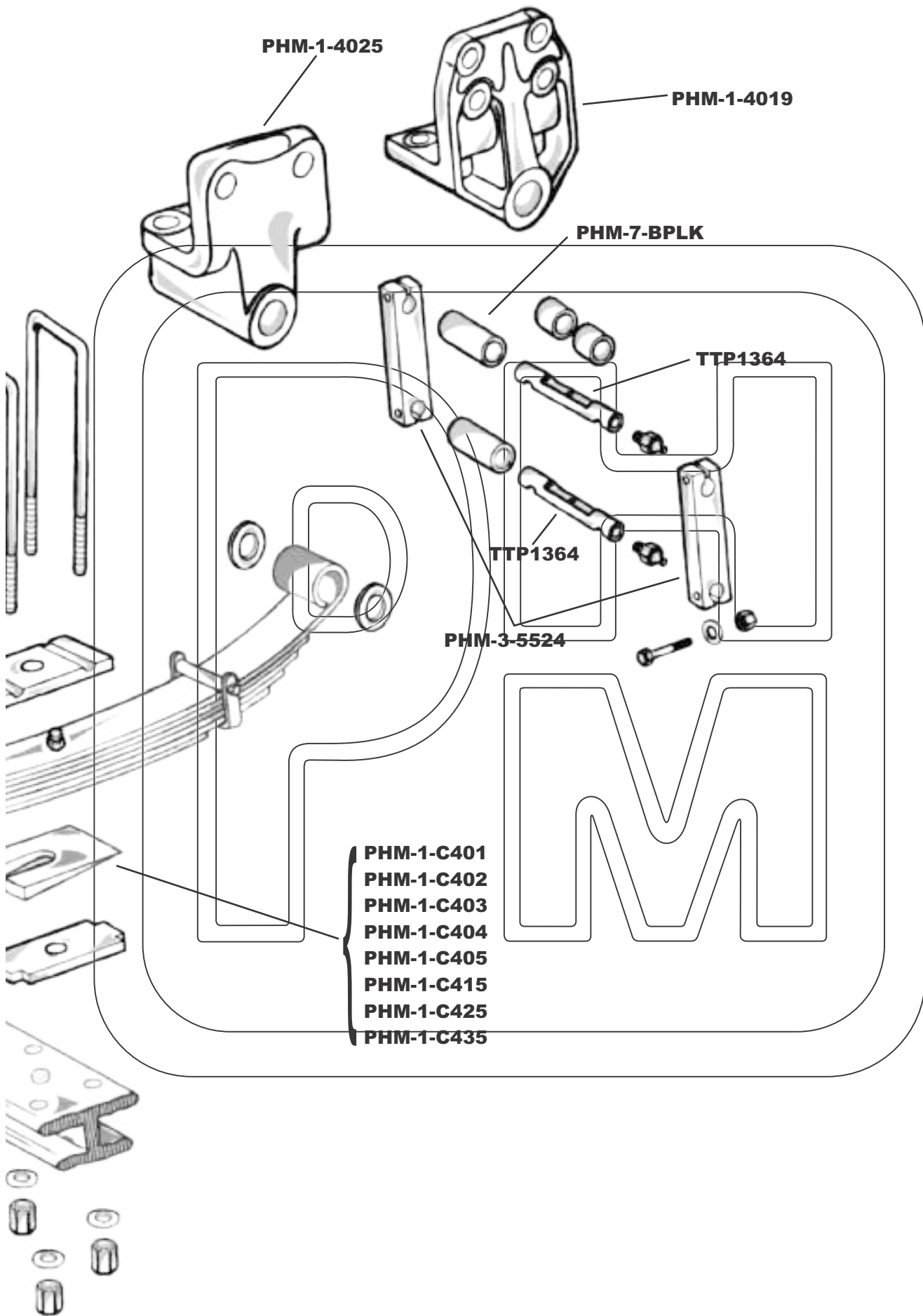
DIAGRAMAS



VOLVO
EXPEDITOR/ROAD COMMANDER II
WG/WCA/WIA/WHR/WHL/WHE
FRONT SUSPENSIONS

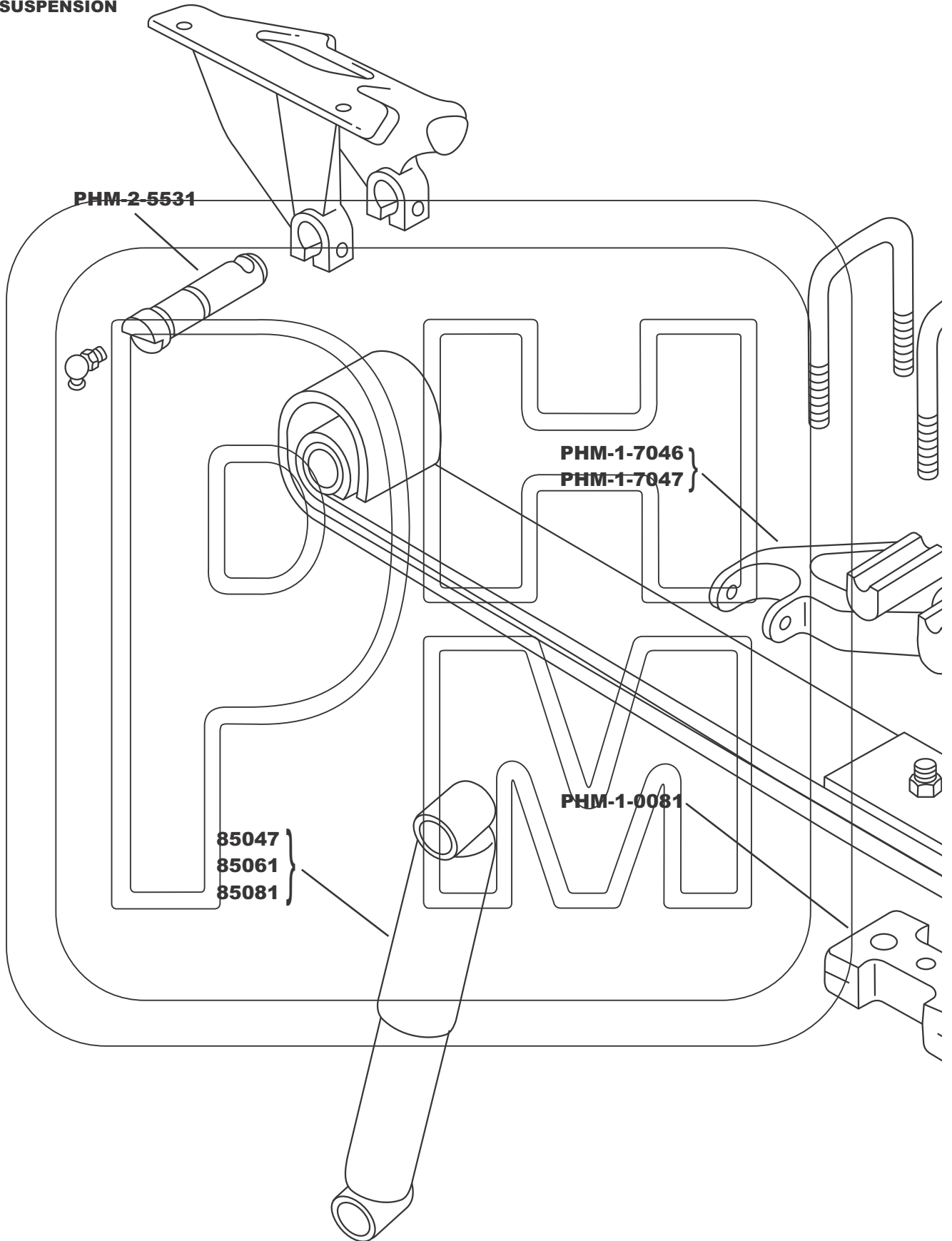
VOLVO

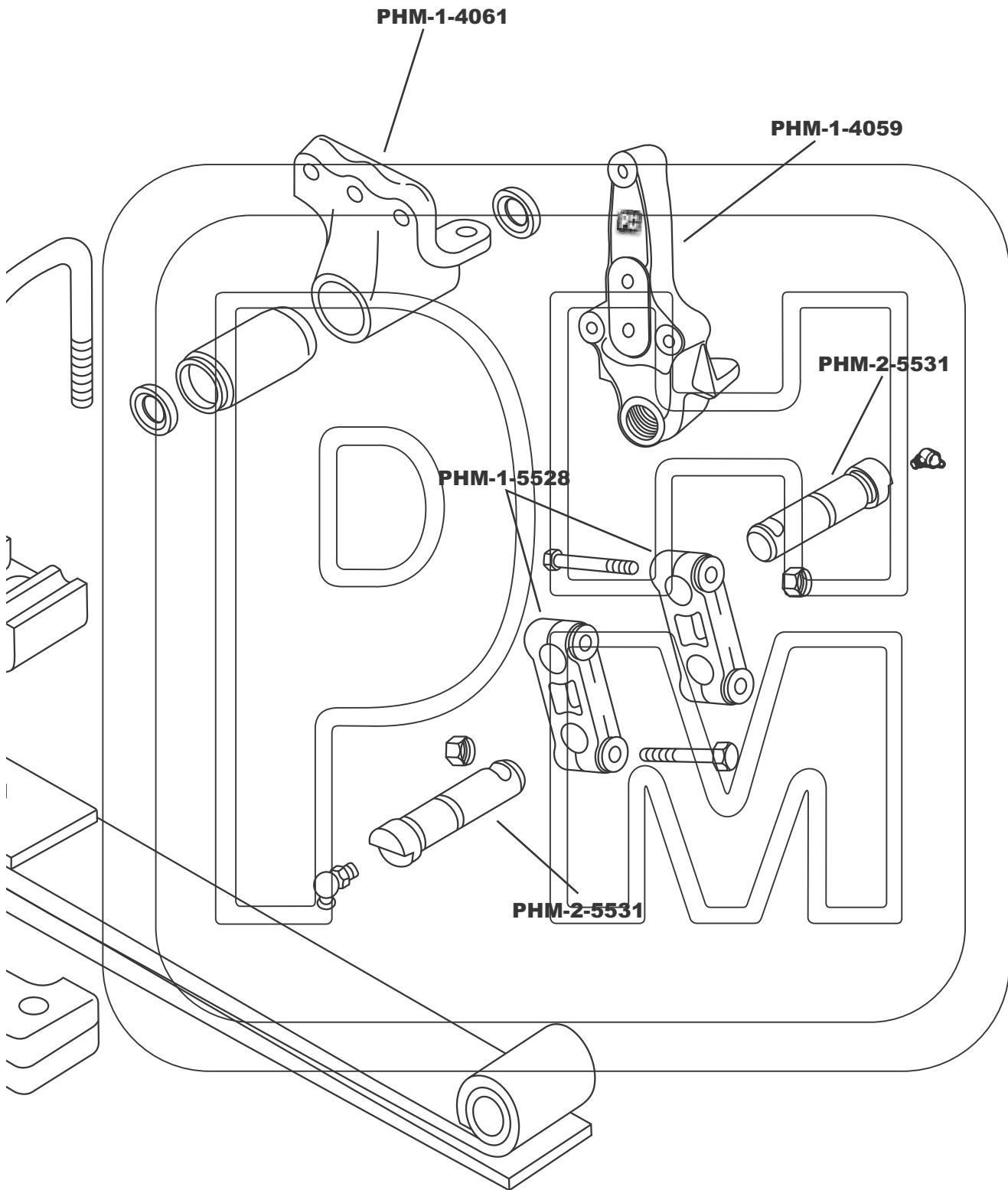


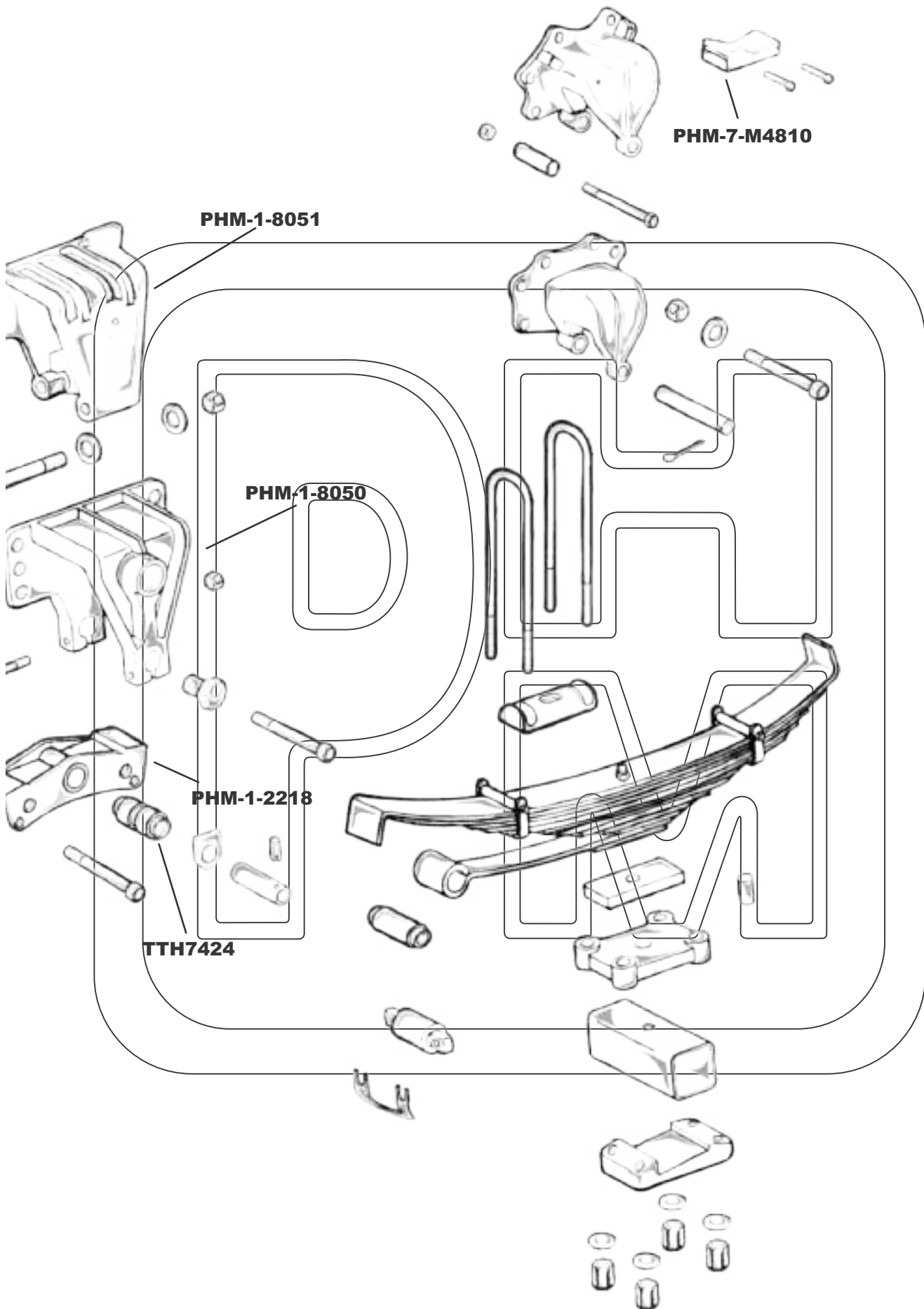


VOLVO
VN 420/610/660/770 & DAYCAB
FRONT SUSPENSION

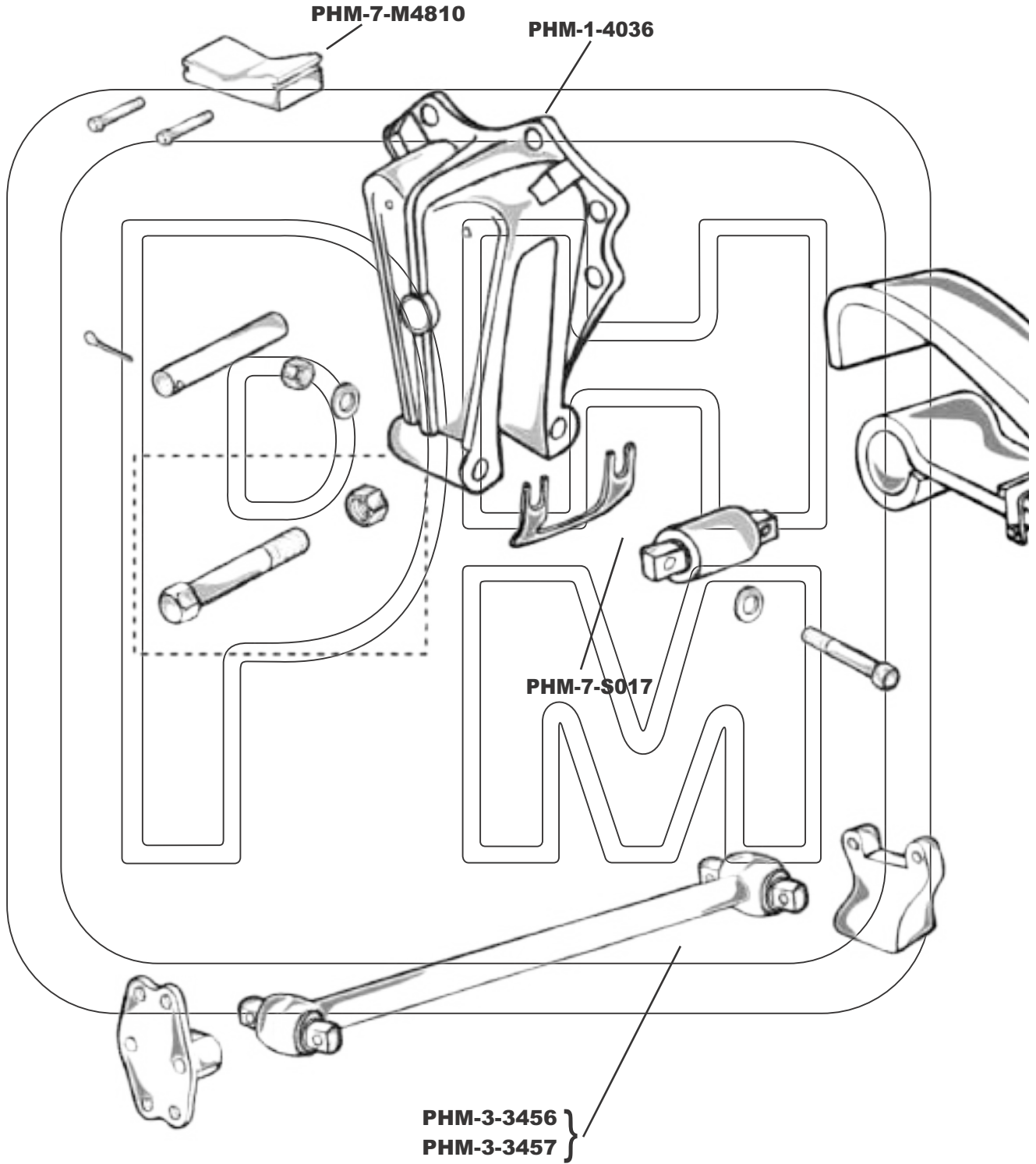
VOLVO

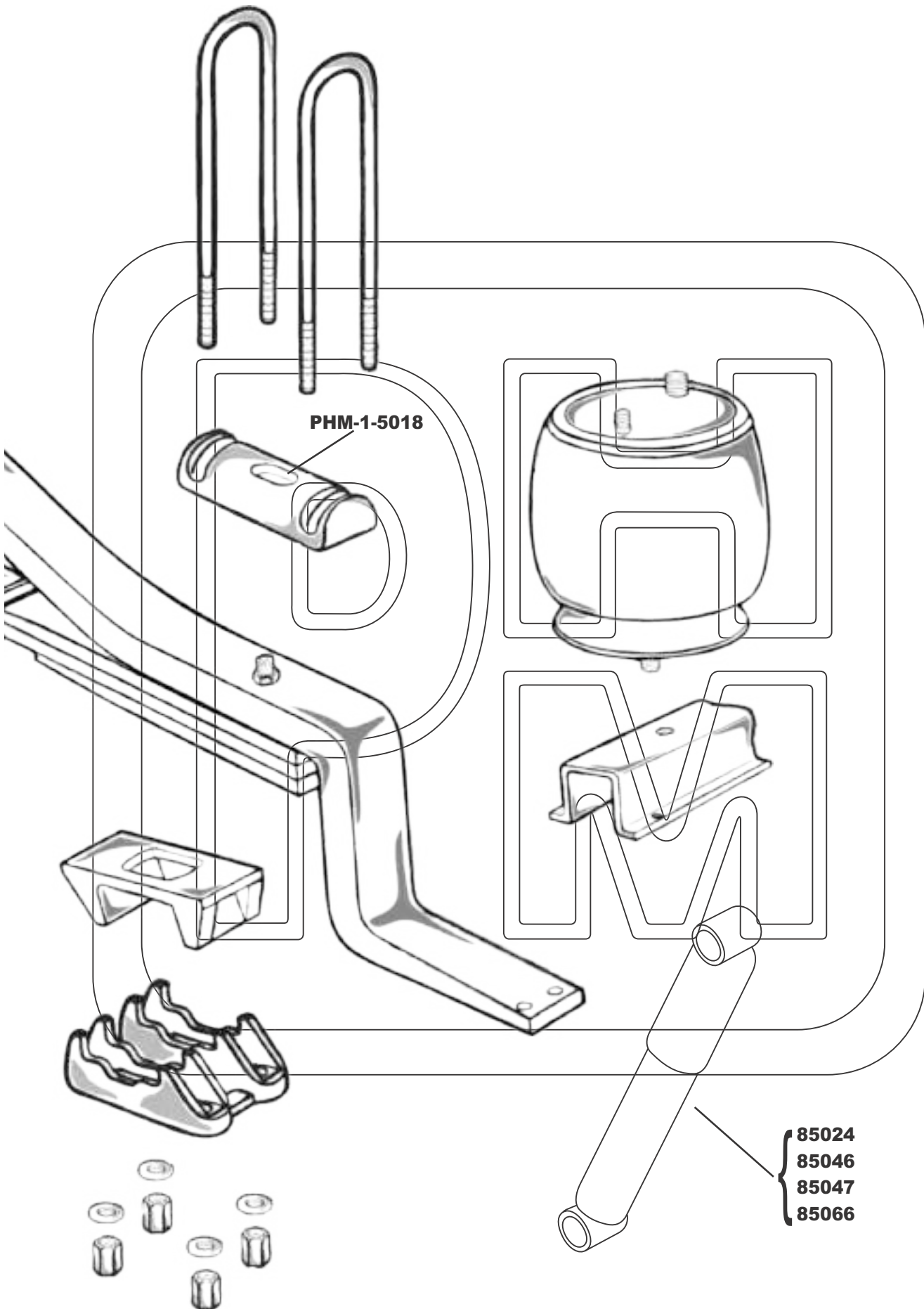






VOLVO
CORPORATE "AIR RIDE"
SINGLE/TANDEM AXLE
AIR SUSPENSIONS










WATSON & CHALIN

SUSPENSION



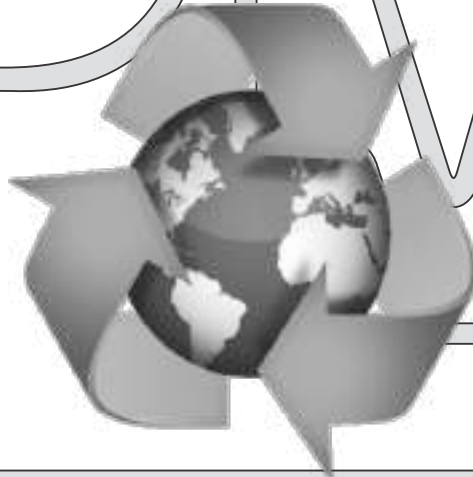


WATSON & CHALIN

<p>PHM-1-4430 SPRING SEAT REPAIR SEAT</p>  <p>O.E.M. 91001049</p>	<p>PHM-1-4431 SPRING SEAT 5" ROUND AXLES</p>  <p>O.E.M. SP-0092</p>	<p>PHM-1-4432 SPRING CAP FOR 3 MAIN L.</p>  <p>O.E.M.</p>	<p>PHM-1-4433 UPER TRUNNION HALF</p>  <p>O.E.M. SP-003</p>
<p>PHM-1-4434 BOTTOM PLATE</p>  <p>O.E.M. SP-0006</p>	<p>PHM-1-4538 BOTTOM TRUNNION HALF</p>  <p>O.E.M. SP-0006</p>	<p>PHM-1-6193 SPRING AND CAP</p>  <p>O.E.M.</p>	<p>PHM-1-6194 TRUNNION SPRING SEAT</p>  <p>O.E.M. SP-001</p>

Any reference to OEM product identification numbers, descriptions and model numbers is for identifications only and does not indicate that it is an OEM part.

EMPRESA COMPROMETIDA CON EL MEDIO AMBIENTE

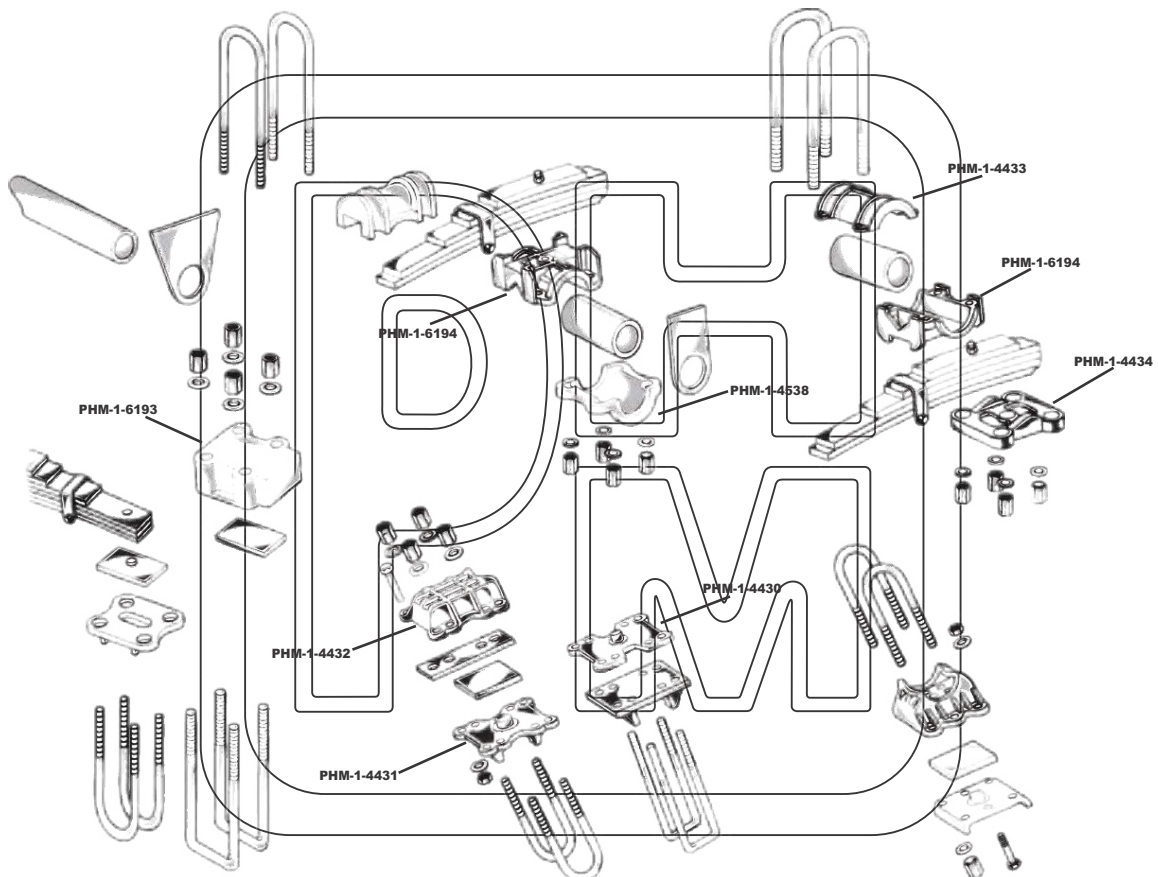


- UTILIZAMOS HORNO DE INDUCCIÓN
- MOLDEO ECOLÓGICO (AGUA Y CARBÓN)
- RECICLAMOS CHATARRA
- RECICLAMOS NUESTROS DESECHOS INDUSTRIALES Y NUESTRA BASURA



WATSON & CHALIN

DIAGRAMAS



**WATSON & CHALIN
STRADDLEMOUNT
TRAILER SINGLE POINT SUSPENSIONS**

